

PLAYGROUND SPIELPLATZ

PLAC ZABAW AIRE DE JEUX

(374 x 136 x h293cm)

003_00555_27042021

JOY

INSTALLATION INSTRUCTIONS
MONTAGEANLEITUNG

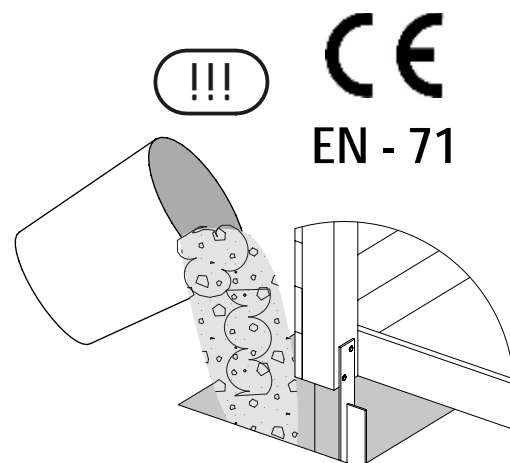
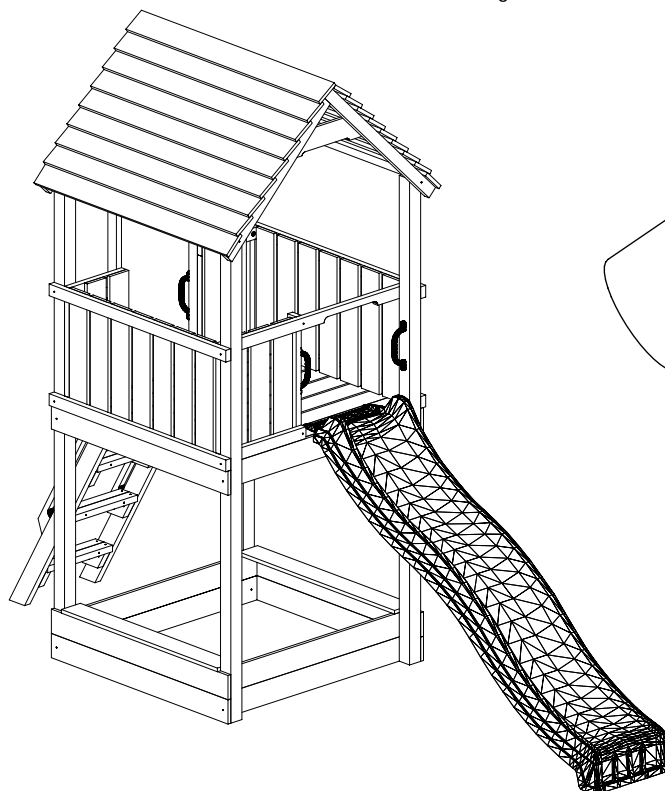
INSTRUKCJA MONTAŻU
GUIDE D'INSTALLATION

Warranty period - 2 years from purchase date

Garantiezeit - 2 Jahre ab Kaufdatum

Okres gwarancji - 2 lata od momentu zakupu towaru

Période de garantie - 2 ans à compter de l'achat



WARNINGS!

Only for home use.

Dedicated for external use only.

Not suitable for children under 3 years old.

Risk of falling down and/or hitting.

Maximum user weight is up to 50 kg.

Maximum number of users staying on the
playground at the same time: 5.

OSTRZEŻENIA!

Tylko do użytku domowego.

Przeznaczony do użytku na zewnątrz.

Nie przeznaczony dla dzieci poniżej 3 roku życia.

Niebezpieczeństwo upadku i/lub uderzenia.

Maksymalna waga użytkownika to 50 kg.

Maksymalna liczba użytkowników przebywających
na placu zabaw w tym samym czasie: 5.

ACHTUNG!

Nur für den privaten, häuslichen Bereich.

Ausschließlich für die Verwendung im Freien.

Nicht geeignet für Kinder unter 3 Jahren.

Stolper- und / oder Sturzgefahr

Höchstgewicht pro Einzelkind beträgt 50 kg

Der Aufenthalt auf diesem Spielturm ist max. : 5.

Kindern gleichzeitig erlaubt.

AVERTISSEMENT!

Aire exclusivement destinée à un usage privé.

Aire exclusivement destinée à un usage en extérieur.

Prévue pour les enfants de plus de 3 ans.

Danger de chute ou de choc.

Poids maximal d'un utilisateur : 50 kg.

Nombre maximal d'utilisateurs présents en
même temps sur la même aire de jeux: 5.

W80 x127

+1 Gratis

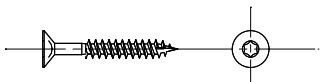


W40 x217

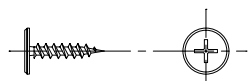
+2 Gratis



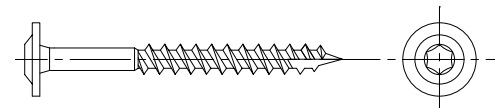
W30 x2



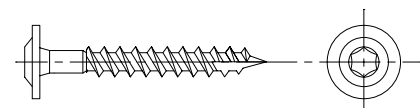
W20 x12



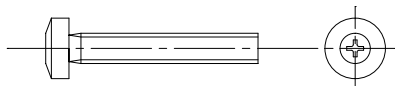
T80 x45



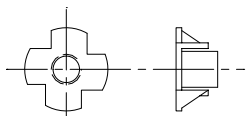
T60 x34



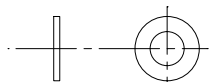
S50 x4



L11 x4



P17 x12



OS1 x37

+2 Gratis



Ø5,5
01372
x1

Ø10
00188
x1



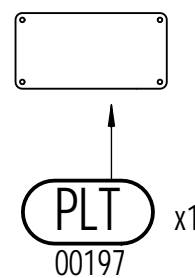
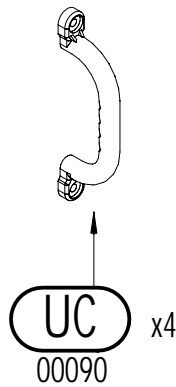
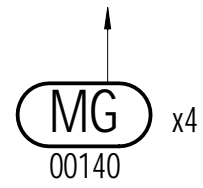
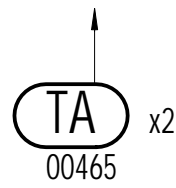
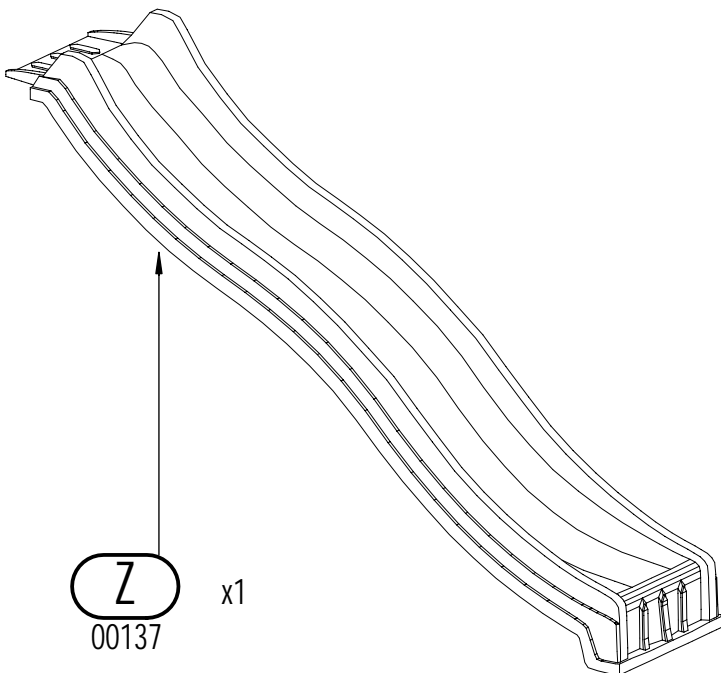
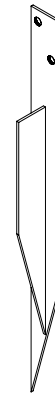
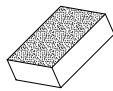
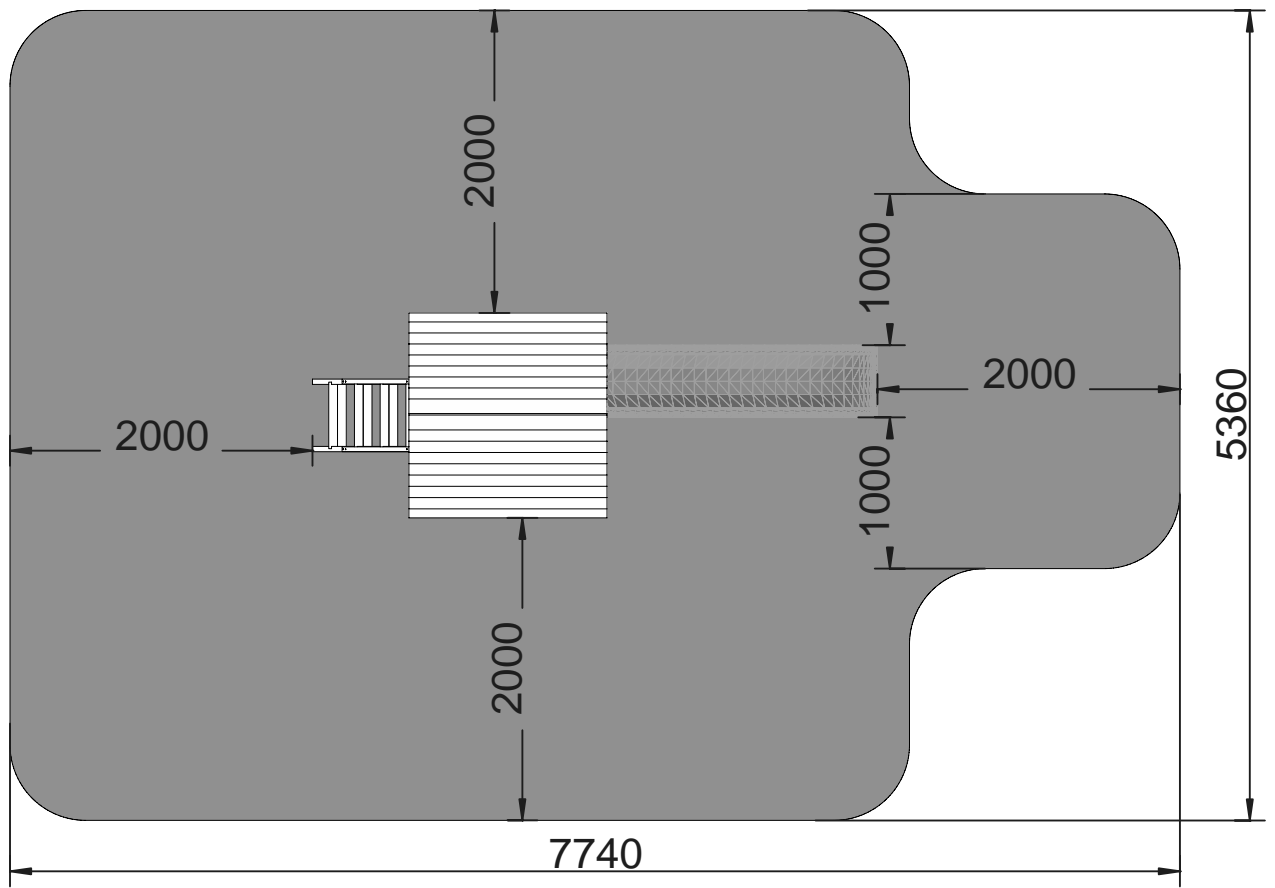
PH3
00068
x1

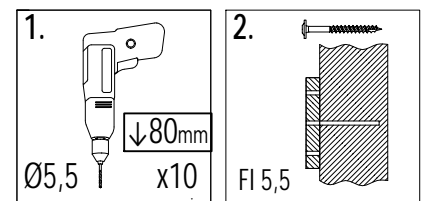
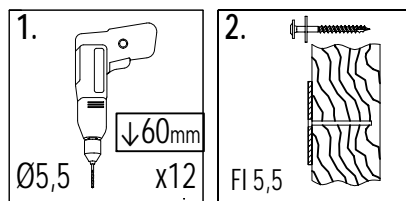
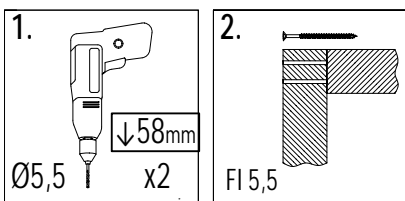
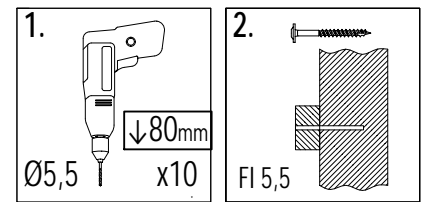
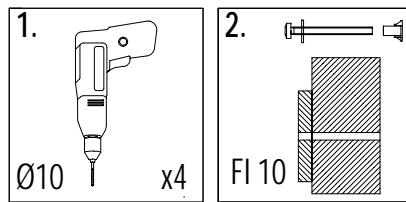
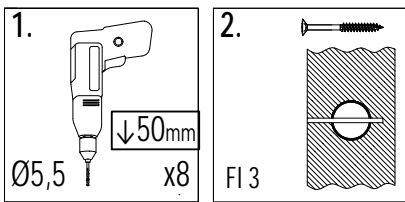
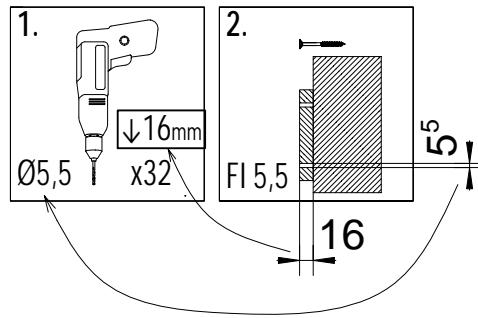
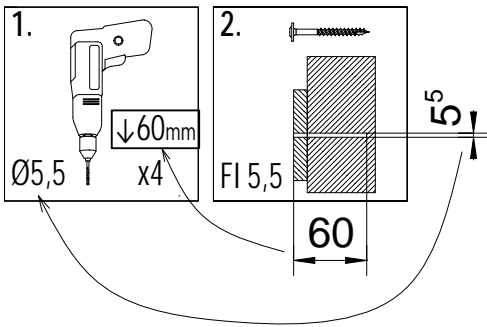
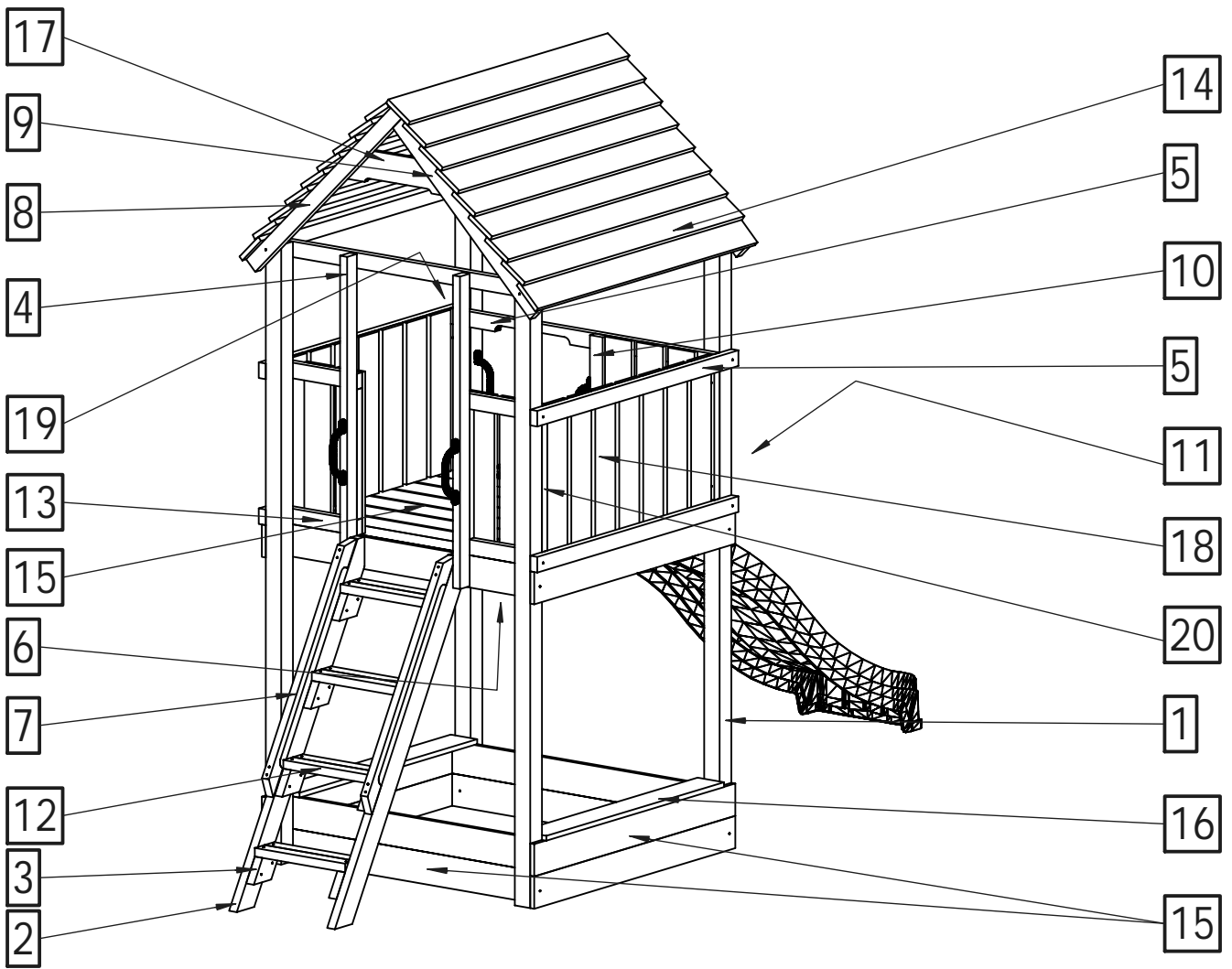
PZ2
00241
x1

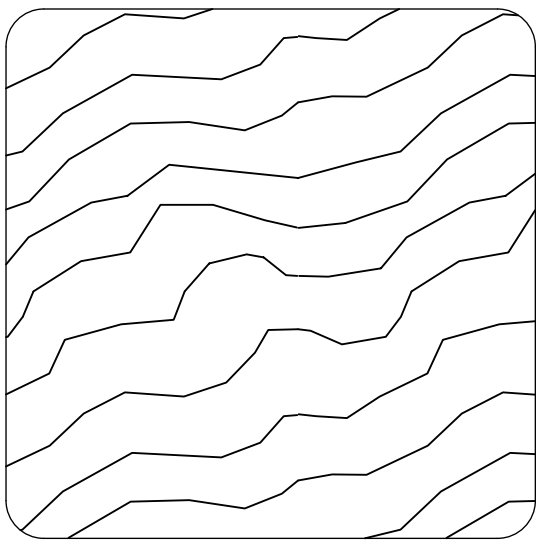
TX25
00190
x1

TX30
00316
x1

TX40
00242
x1

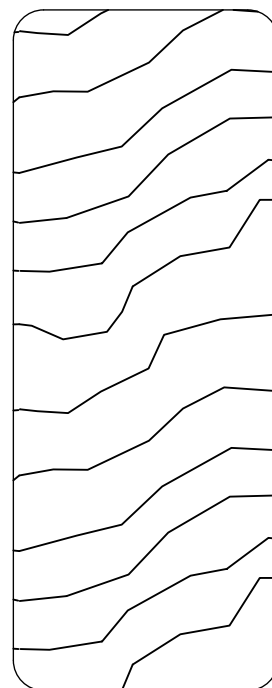






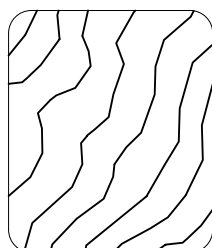
7,0 x 7,0 cm

Lp.	Kod	Wymiary [mm]	szt.
1	04451	70x70x2300mm	4



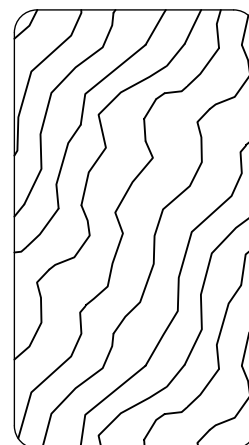
3,5 x 9,0 cm

Lp.	Kod	Wymiary [mm]	szt.
2a	06686	35x90x1465mm	2
3a	00730	35x90x156mm	8



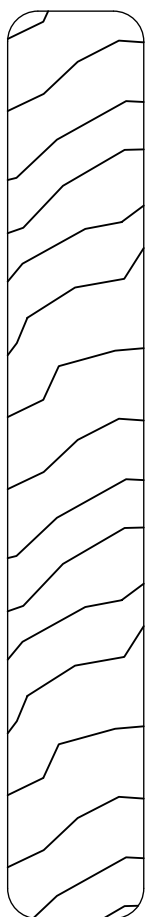
2,7 x 3,2 cm

Lp.	Kod	Wymiary [mm]	szt.
19a	04471	27x32x542mm	1
20a	04476	27x32x484mm	5



3,2 x 5,8 cm

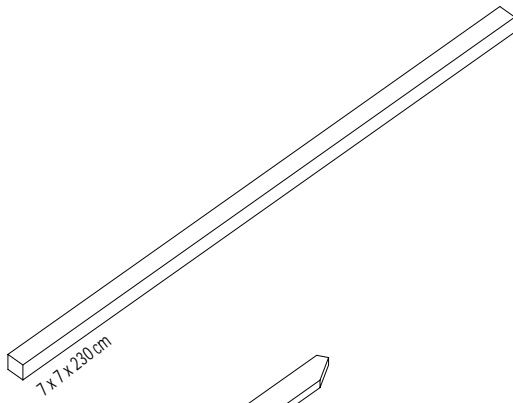
Lp.	Kod	Wymiary [mm]	szt.
4a	02833	32x58x1200mm	4
4b	00818	32x58x1200mm	1
4c	00530	32x58x1200mm	1
5	00304	32x58x1160mm	2
6	06689	32x58x1024mm	3
7a	00207	32x58x1000mm	2
8a	02835	32x58x940mm	2
9a	02846	32x58x880mm	2
10	00296	32x58x600mm	1
11a	00108	32x58x540mm	1
12a	00350	32x58x410mm	4
12b	00340	32x58x410mm	4
13a	02793	32x58x360mm	4



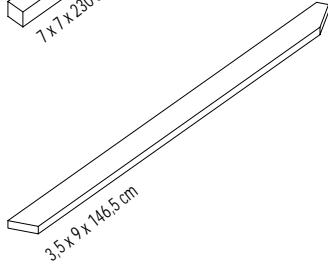
1,8 x 12,0 cm

Lp.	Kod	Wymiary [mm]	szt.
14	00144	18x120x1310mm	18
15	00142	18x120x1200mm	12
15a	00846	18x120x1200mm	8
16	00174	18x120x1060mm	2
17a	06692	18x120x620mm	2
18	00495	18x120x600mm	21

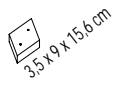
1



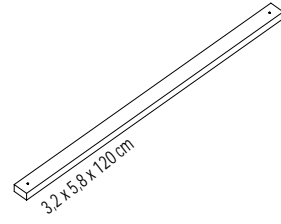
2a



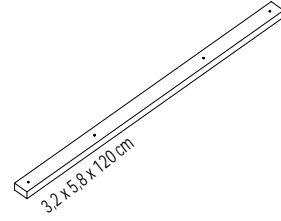
3a



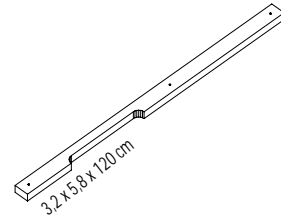
4a



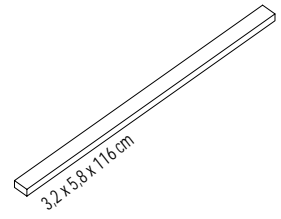
4b



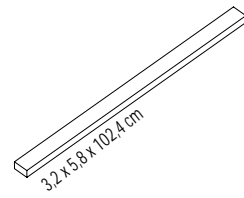
4c



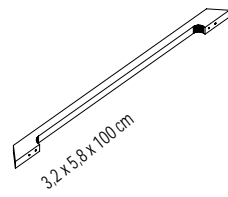
5



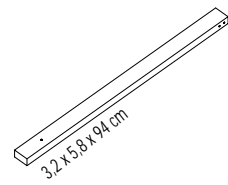
6



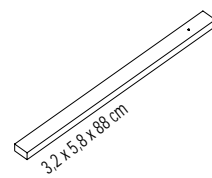
7a



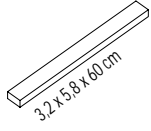
8a



9a

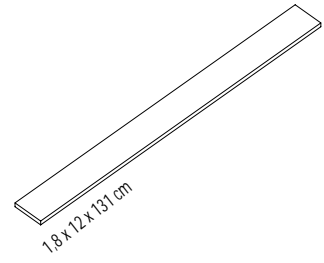


10



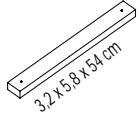
3.2 x 5.8 x 60 cm

14



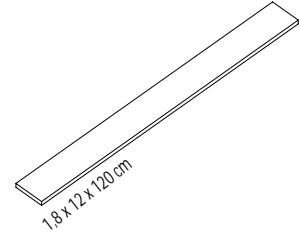
1.8 x 12 x 131 cm

11a



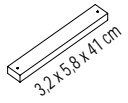
3.2 x 5.8 x 54 cm

15



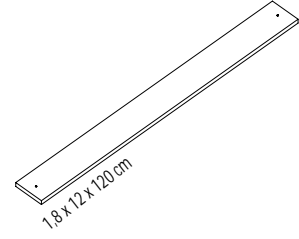
1.8 x 12 x 120 cm

12a



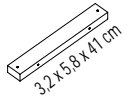
3.2 x 5.8 x 41 cm

15a



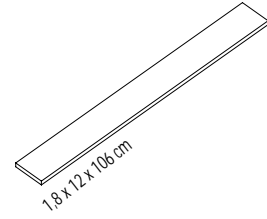
1.8 x 12 x 120 cm

12b



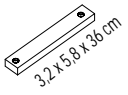
3.2 x 5.8 x 41 cm

16



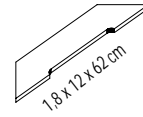
1.8 x 12 x 106 cm

13a



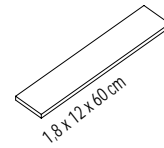
3.2 x 5.8 x 36 cm

17a



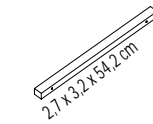
1.8 x 12 x 62 cm

18



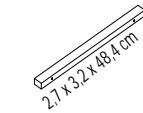
1.8 x 12 x 60 cm

19a



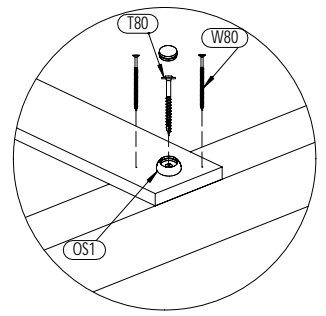
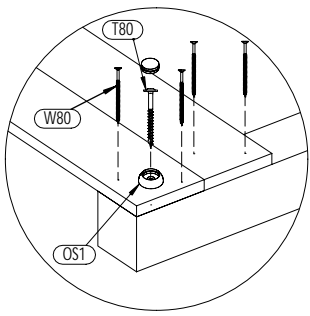
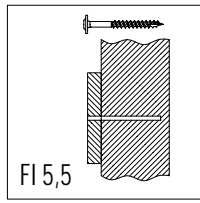
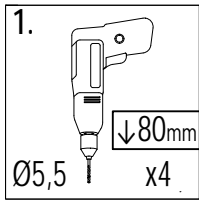
2.1 x 3.2 x 54.2 cm

20a

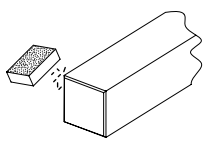


2.1 x 3.2 x 48.4 cm

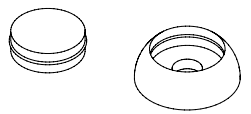
01



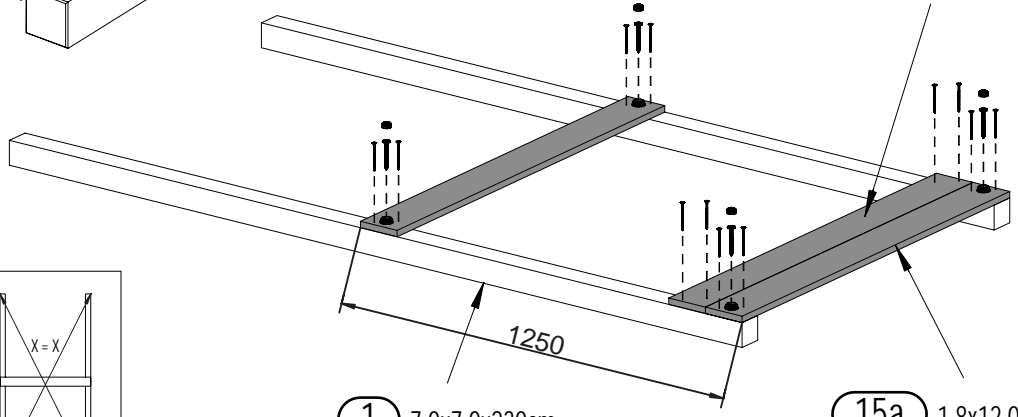
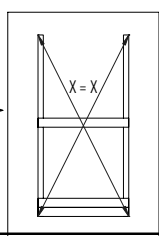
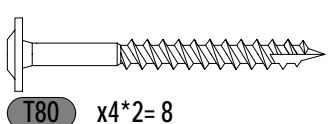
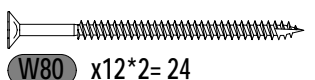
!!! x2



15 1,8x12,0x120cm x1



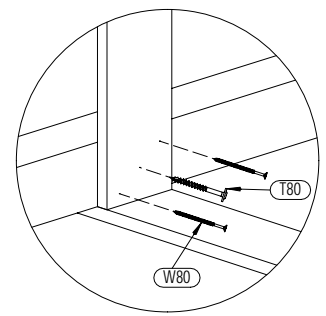
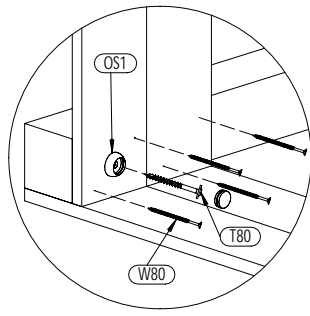
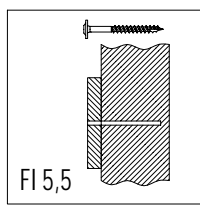
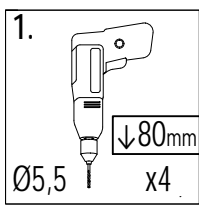
OS1 x4*2 = 8



1 7,0x7,0x230cm x2

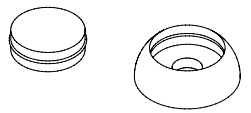
15a 1,8x12,0x120cm x2

02

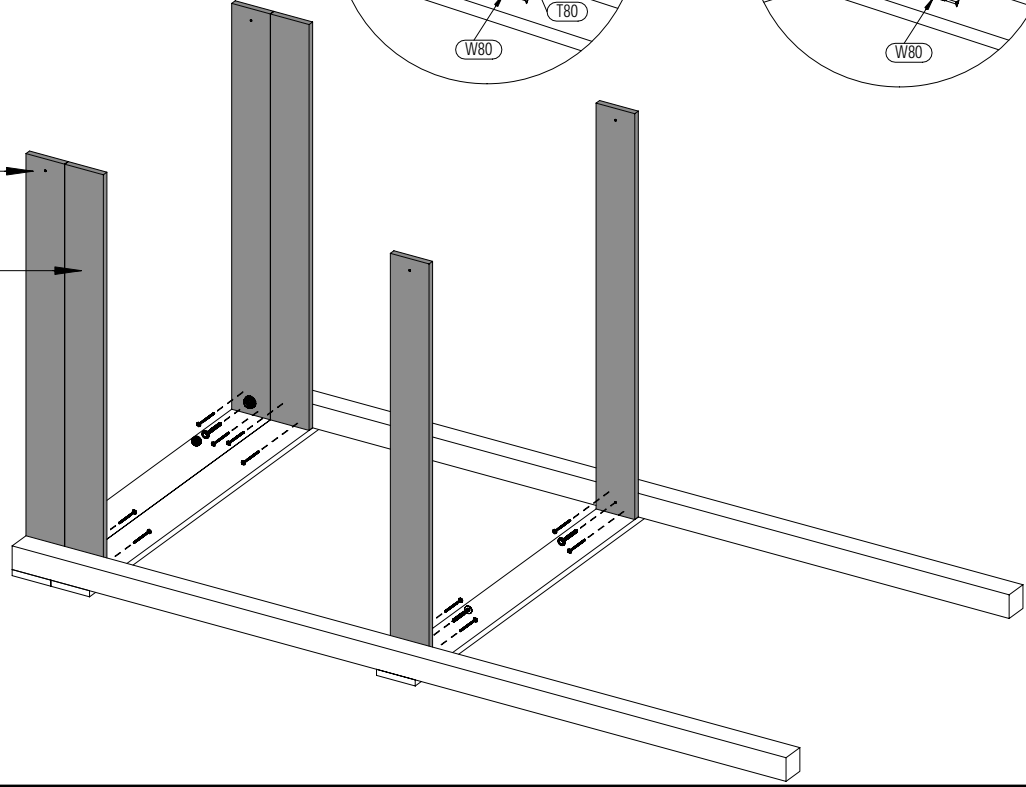
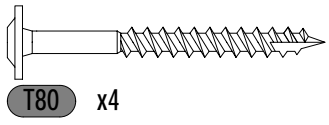
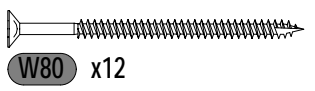


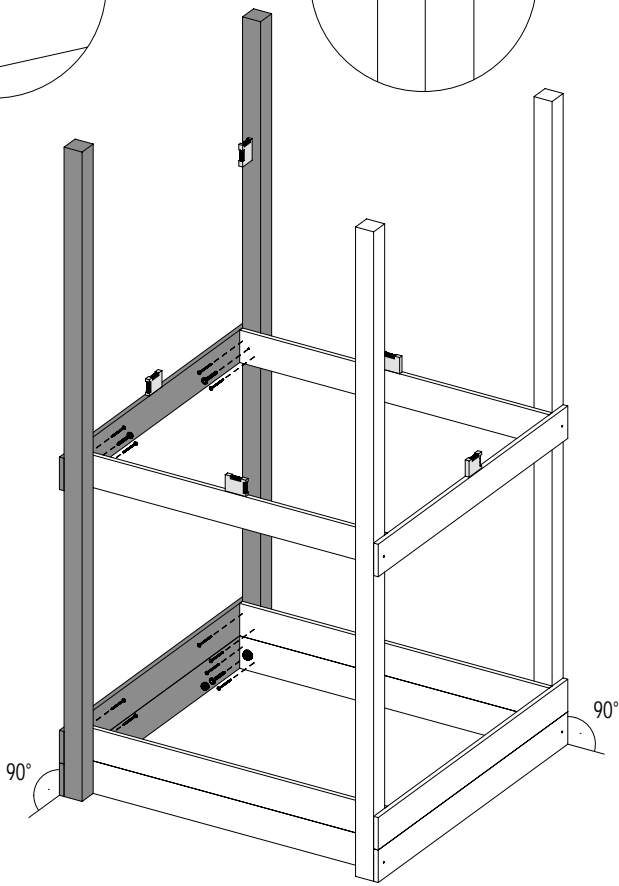
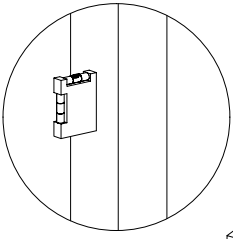
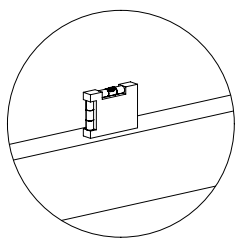
15a 1,8x12,0x120cm x4

15 1,8x12,0x120cm x2



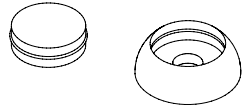
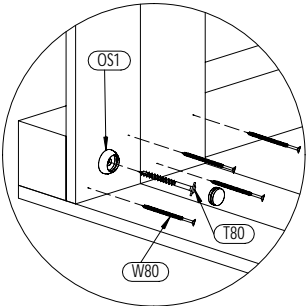
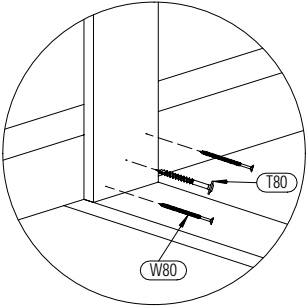
OS1 x2



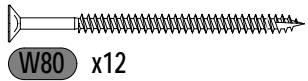


1. $\downarrow 80\text{mm}$
 $\varnothing 5,5$ x4

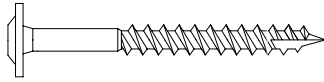
2. \downarrow
 FI 5,5



OS1 x2



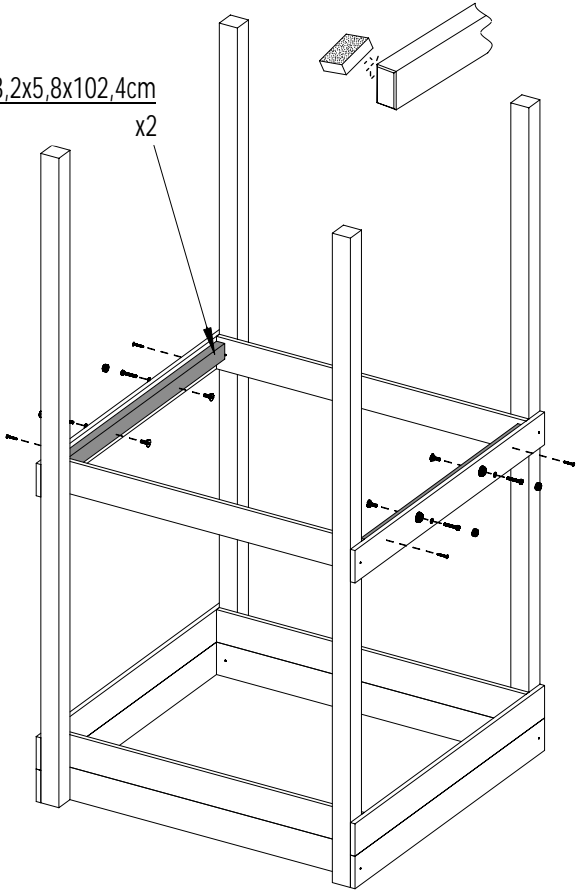
W80 x12



T80 x4

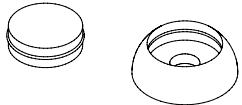
6 3,2x5,8x102,4cm

x2

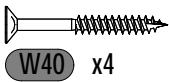


1. \downarrow
 $\varnothing 10$ x4

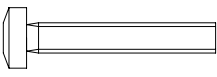
\downarrow
 FI 10



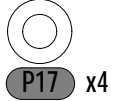
OS1 x4



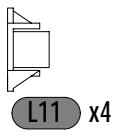
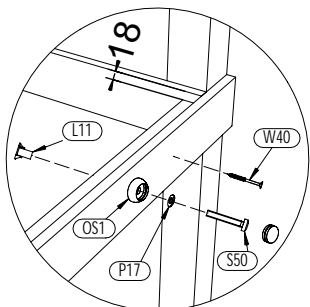
W40 x4



S50 x4

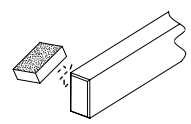
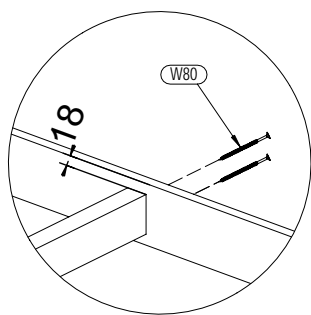


P17 x4

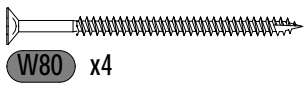
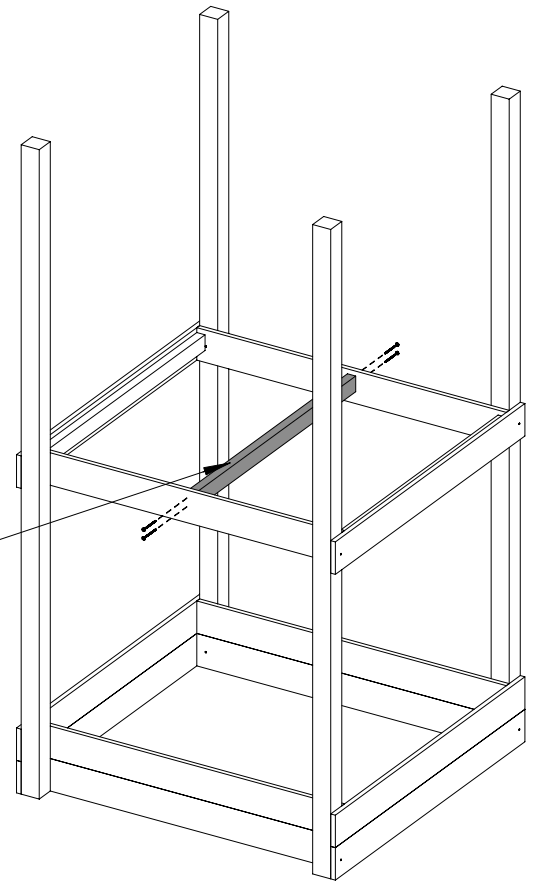


L11 x4

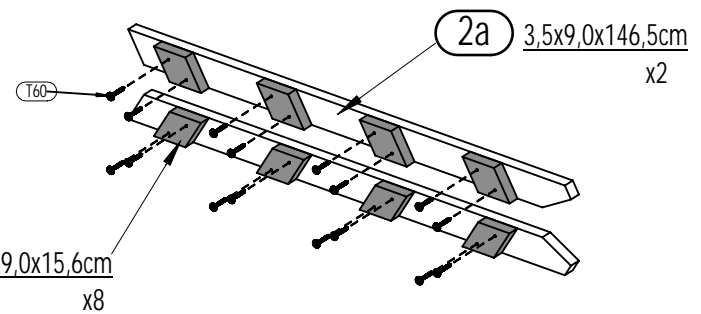
Zgodnie z normą PN-EN 71 stosuj zalecenia producenta odnośnie odległości oraz metody mocowania poszczególnych elementów
In compliance with the standard PN-EN 71, apply guidelines of the producer in relation to distances and methods of fastening individual elements



6 3,2x5,8x102,4cm
x1

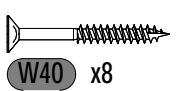
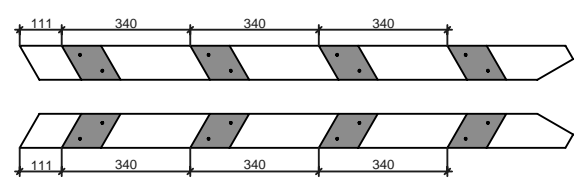
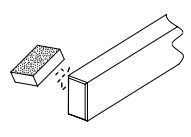


W80 x4

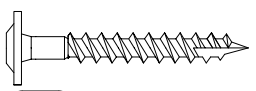


2a 3,5x9,0x146,5cm
x2

3a 3,5x9,0x15,6cm
x8



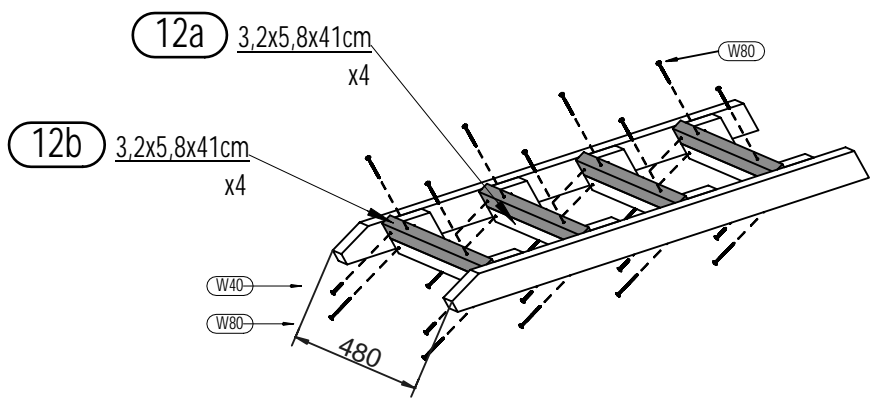
W40 x8



T60 x16



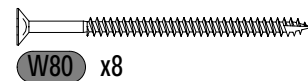
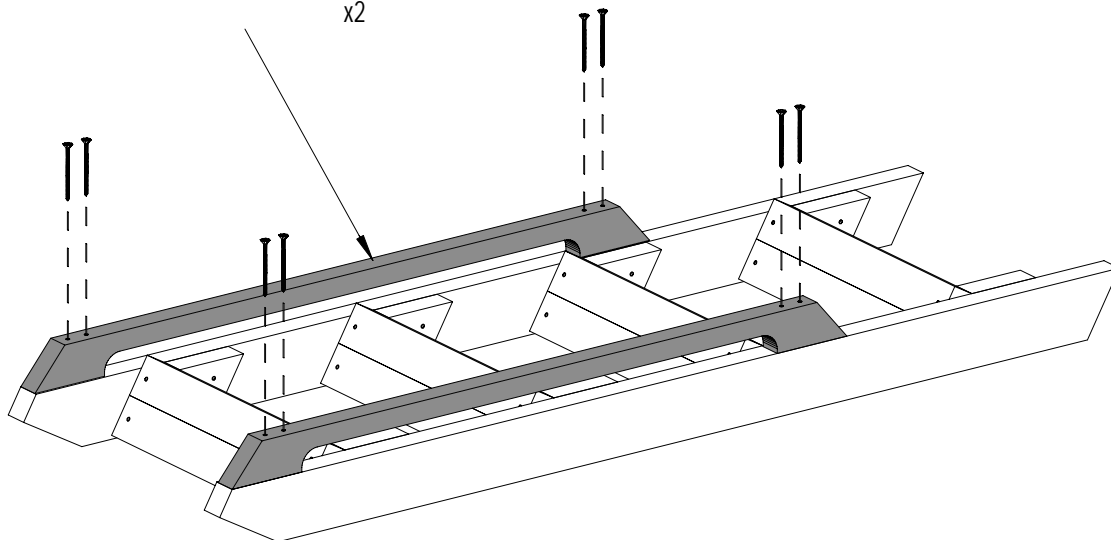
W80 x16

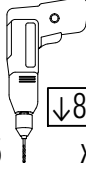
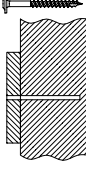


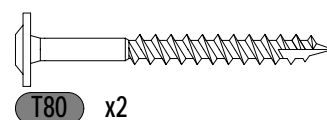
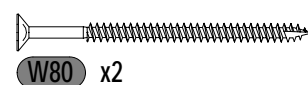
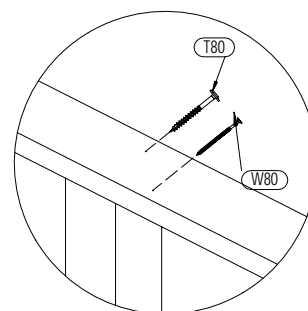
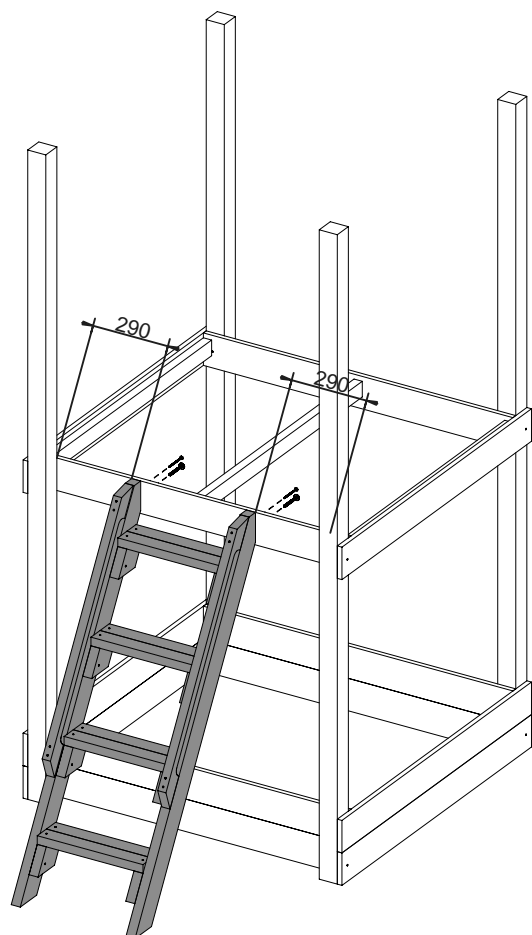
12a 3,2x5,8x41cm
x4

12b 3,2x5,8x41cm
x4

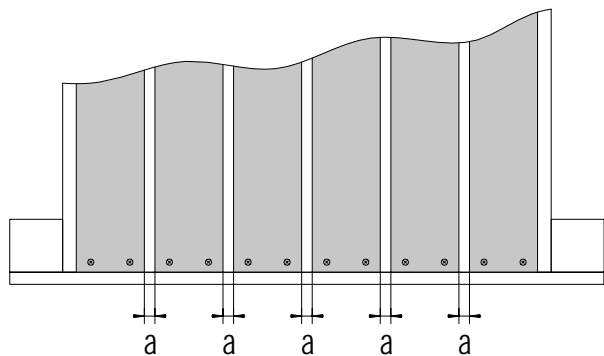
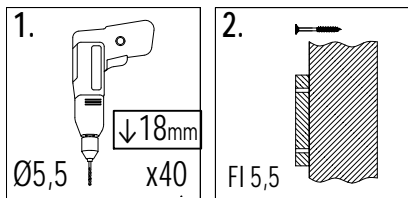
7a 3,2x5,8x100cm
x2



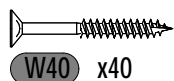
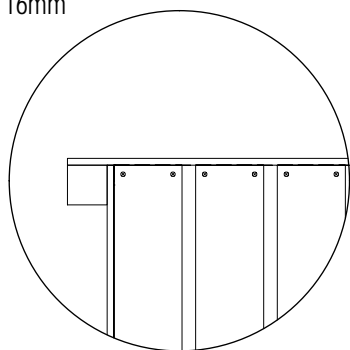
<p>1.</p>  <p>Ø5,5 x2</p> <p>↓80mm</p>	<p>2.</p>  <p>F1 5,5</p>
---	---



09

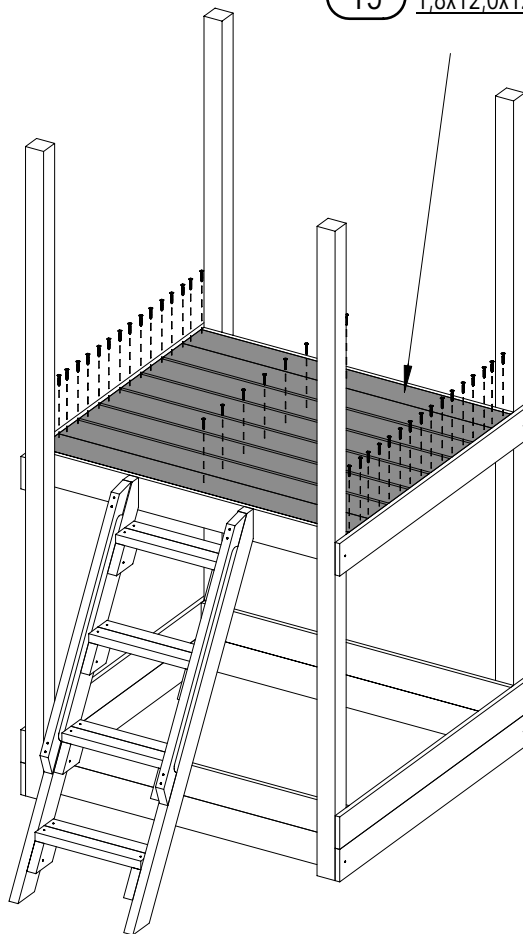


!!!min 13mm < a < !!!max 16mm

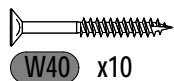
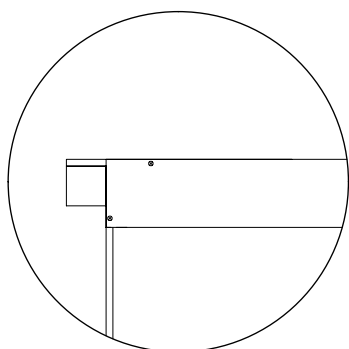
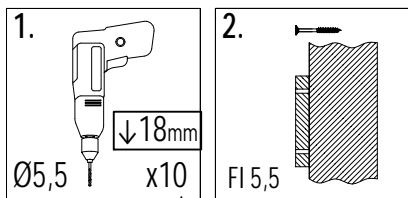


W40 x40

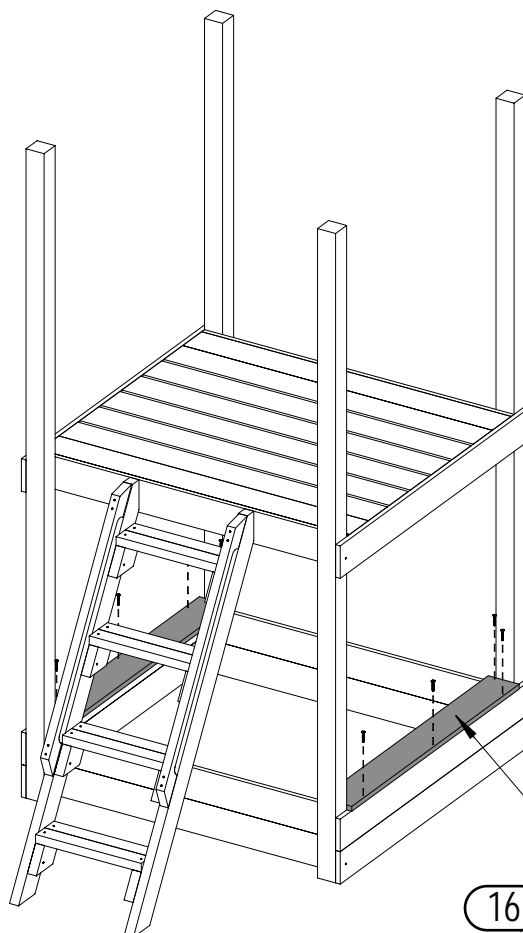
15 1,8x12,0x120cm x8



10



W40 x10

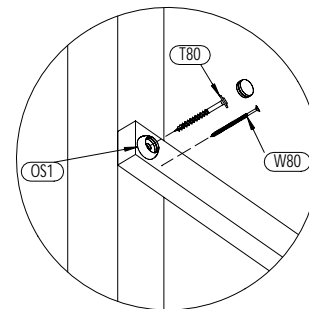
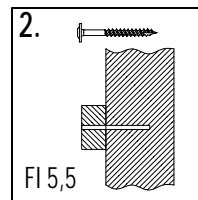
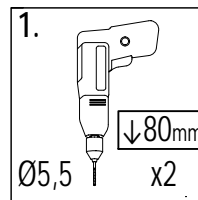
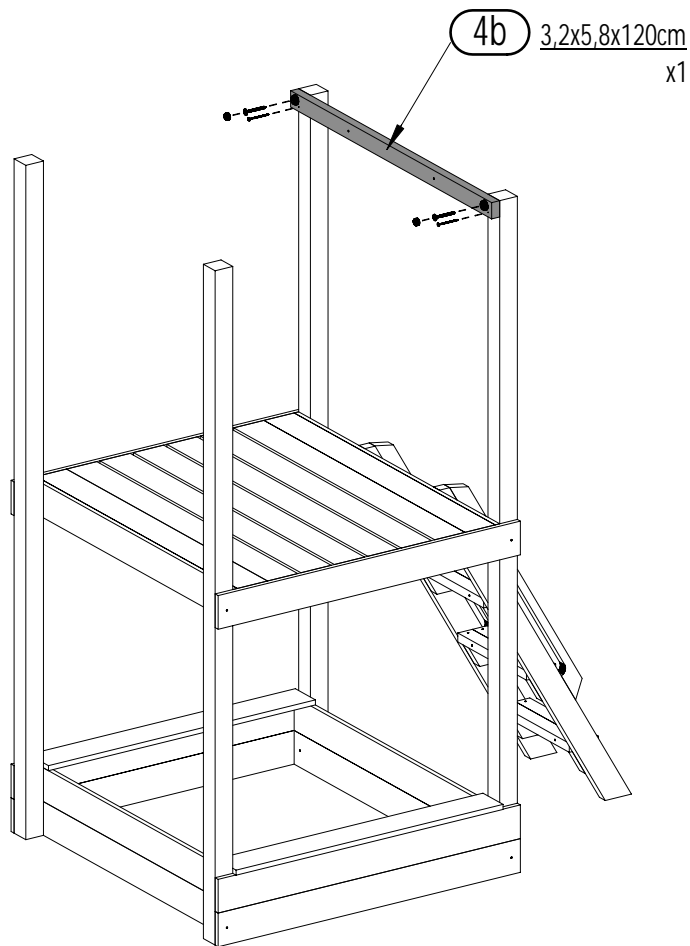


16 1,8x12,0x106cm x2

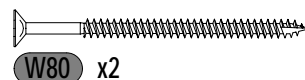
12

JOY

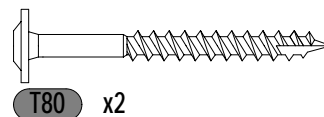
Zgodnie z normą PN-EN 71 stosuj zalecenia producenta odnośnie odległości oraz metody mocowania poszczególnych elementów
 In compliance with the standard PN-EN 71, apply guidelines of the producer in relation to distances and methods of fastening individual elements



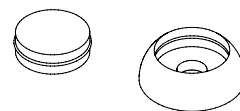
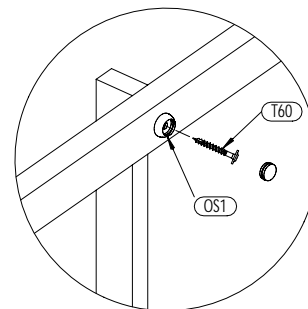
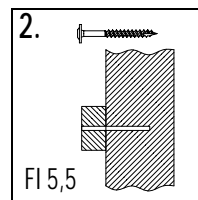
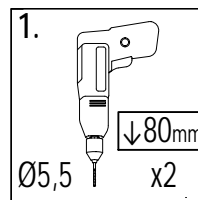
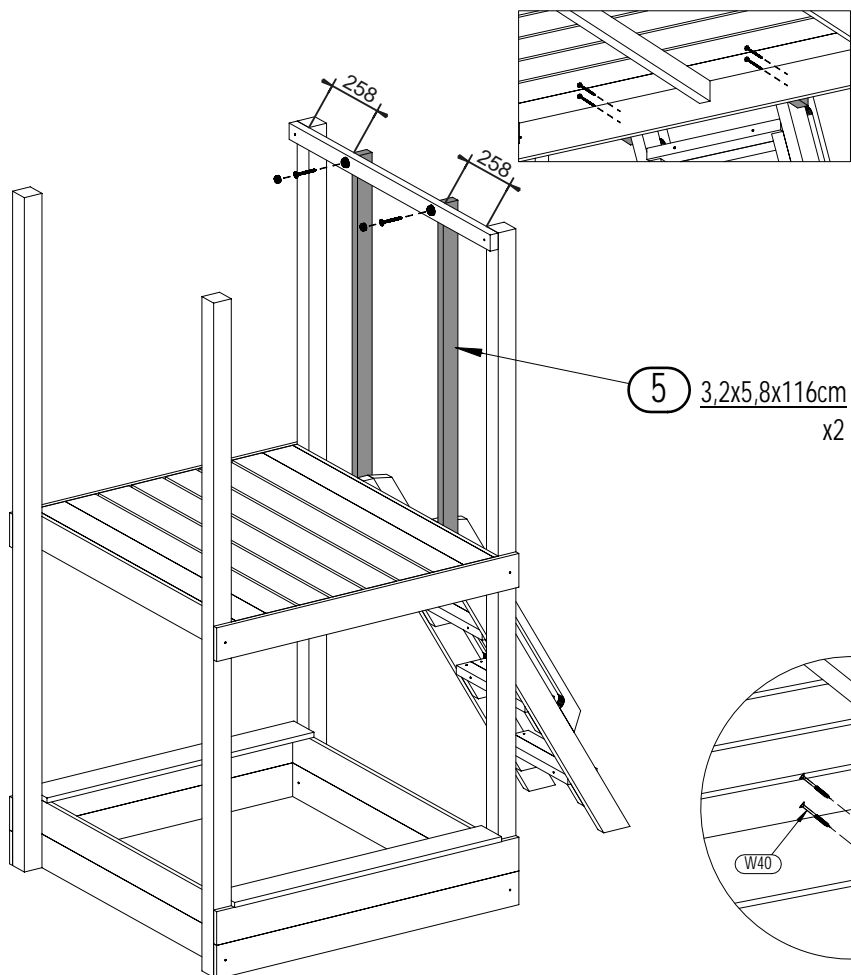
OS1 x2



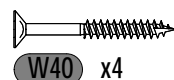
W80 x2



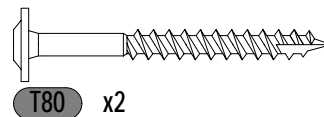
T80 x2



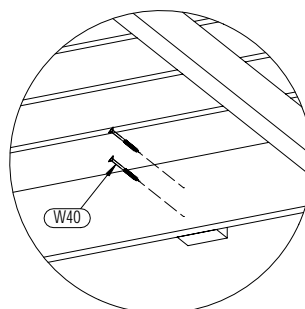
OS1 x2



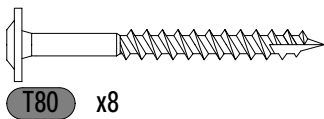
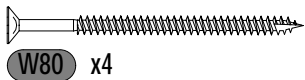
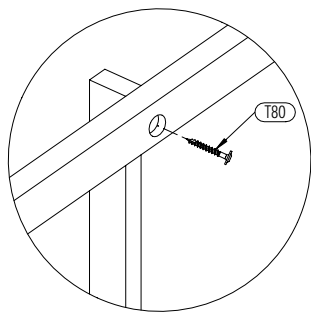
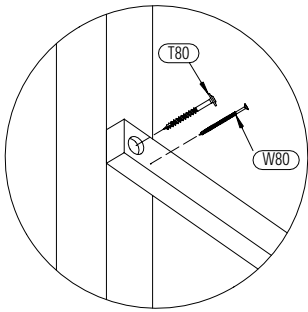
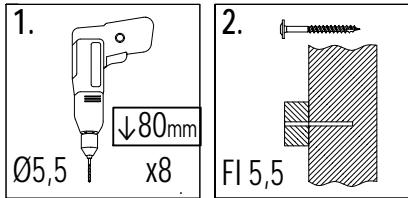
W40 x4



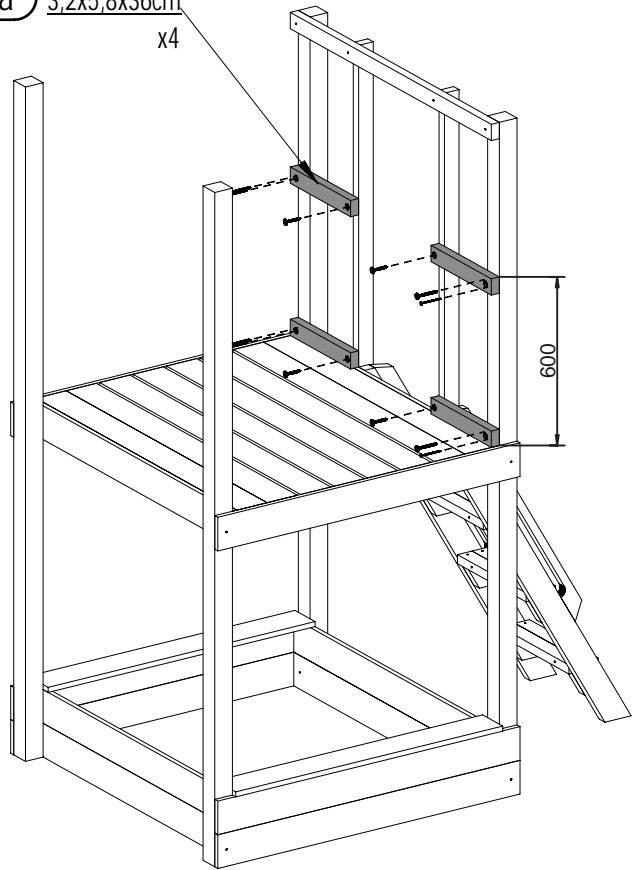
T80 x2



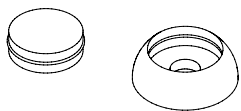
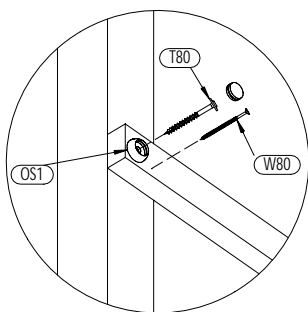
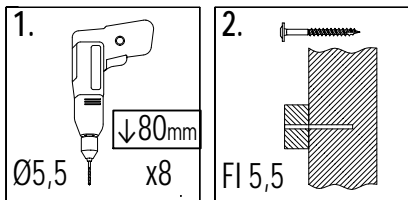
13



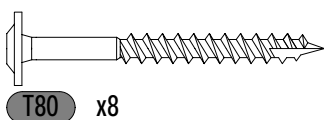
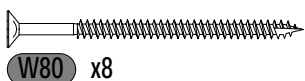
13a 3,2x5,8x36cm x4



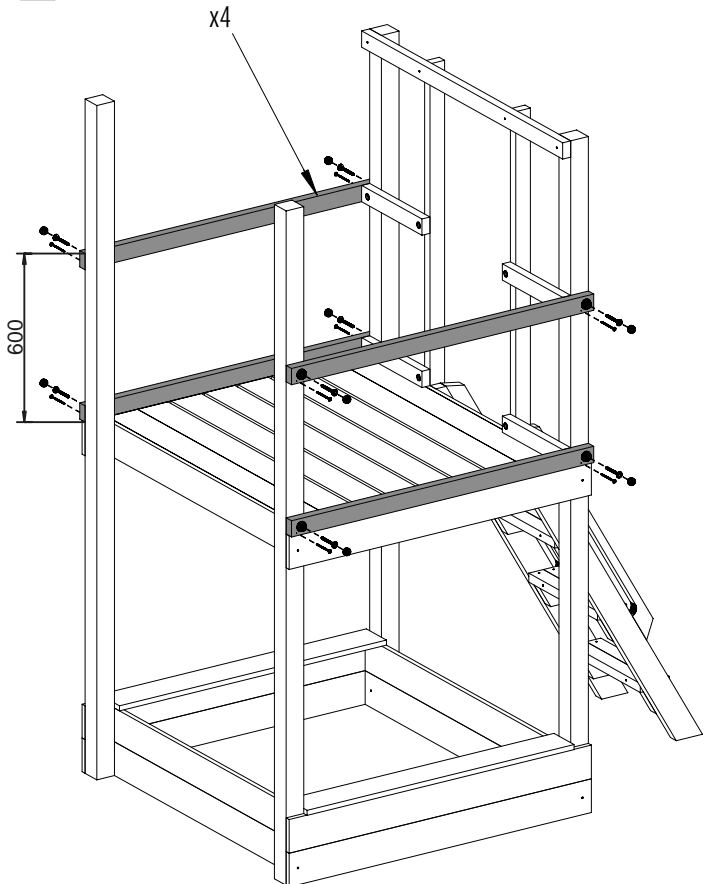
14



OS1 x8

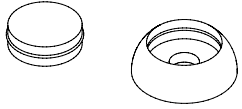
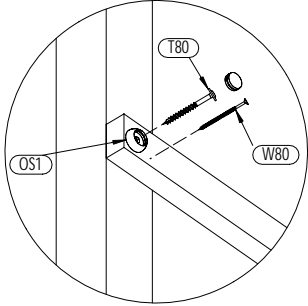
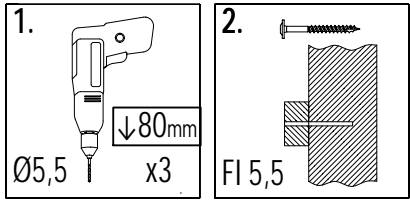
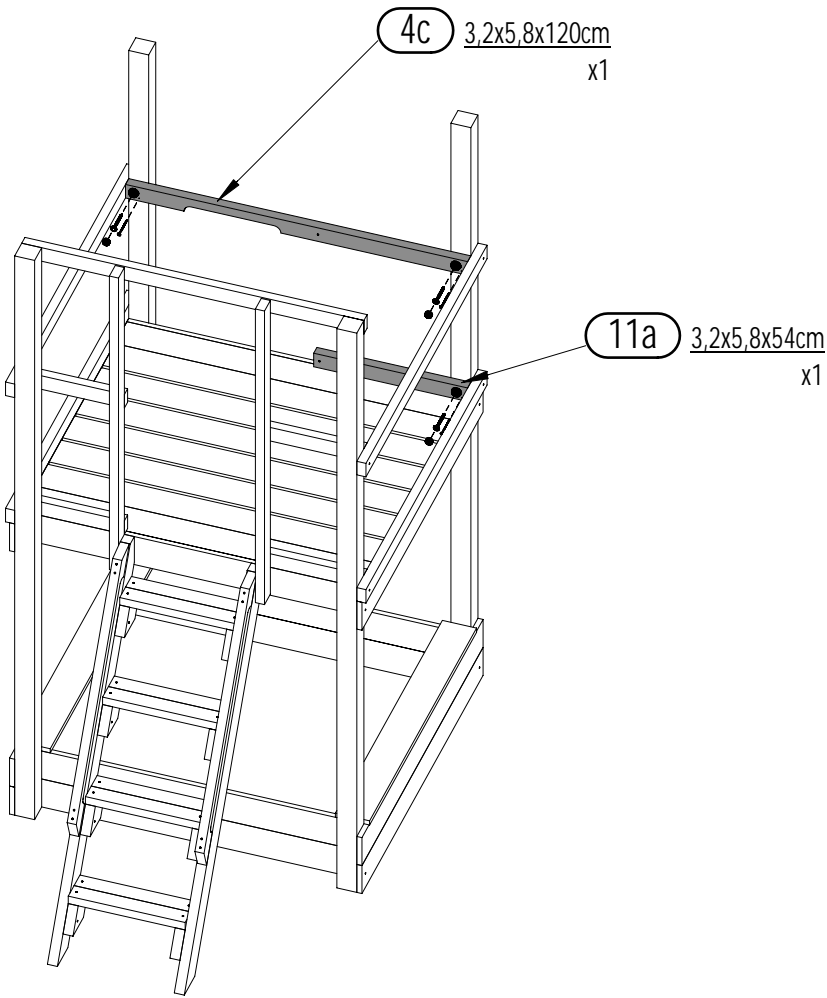


4a 3,2x5,8x120cm x4

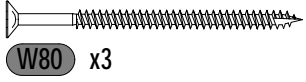


14

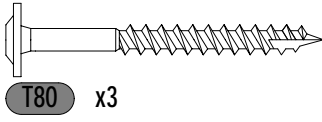
JOY



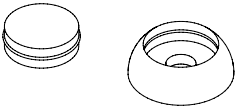
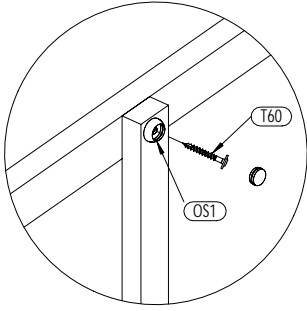
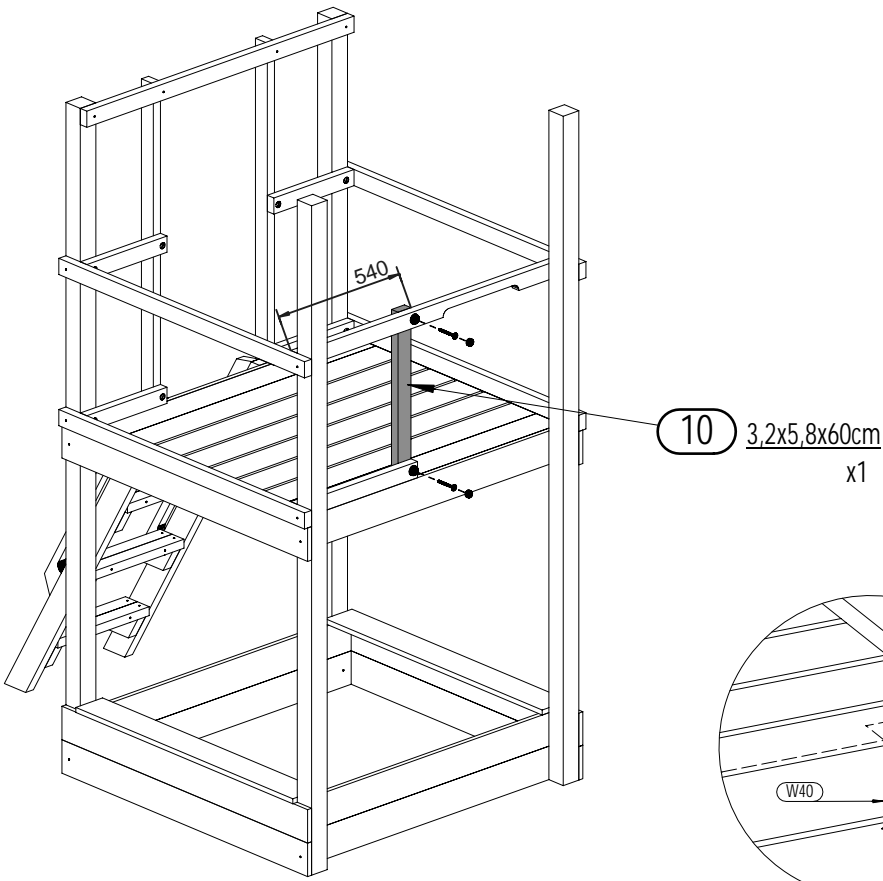
OS1 x3



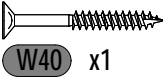
W80 x3



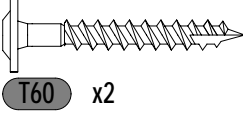
T80 x3



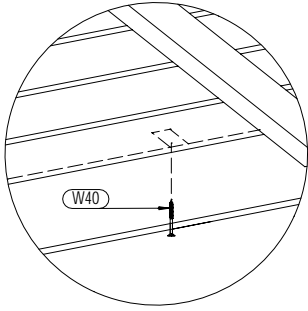
OS1 x2



W40 x1

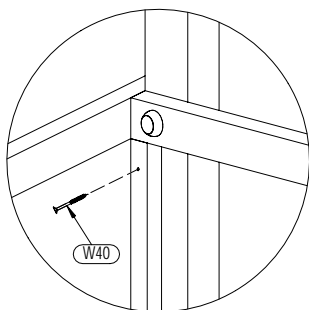
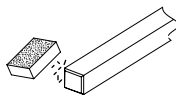
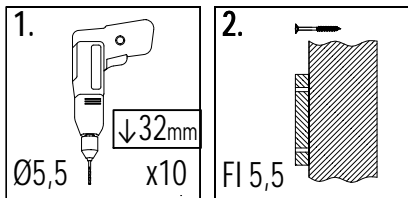


T60 x2



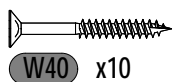
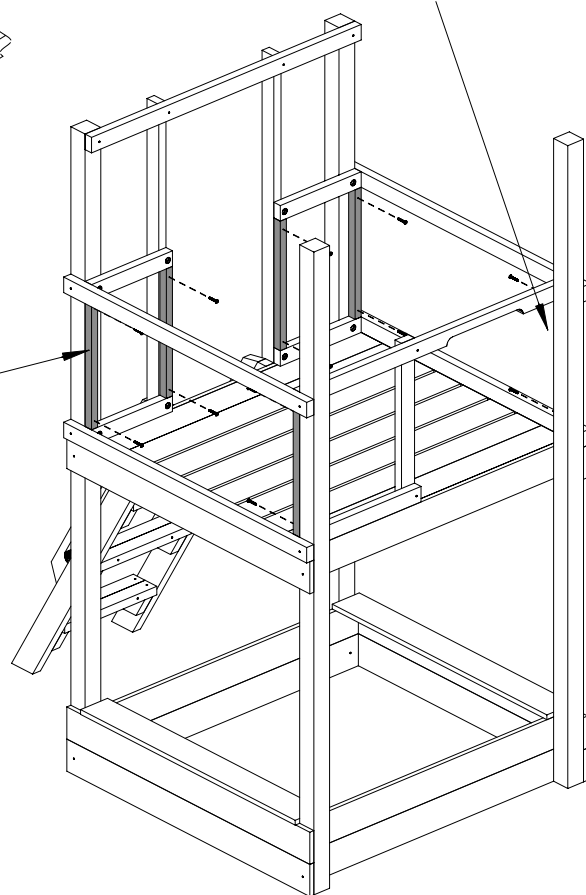
Zgodne z normą PN-EN 71 stosuj zalecenia producenta odnośnie odległości oraz metody mocowania poszczególnych elementów
In compliance with the standard PN-EN 71, apply guidelines of the producer in relation to distances and methods of fastening individual elements

17

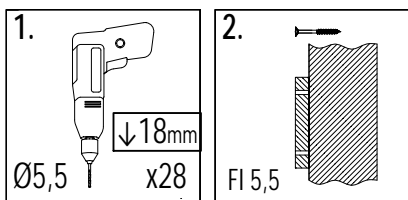


20a 2,7x3,2x48,4cm
x4

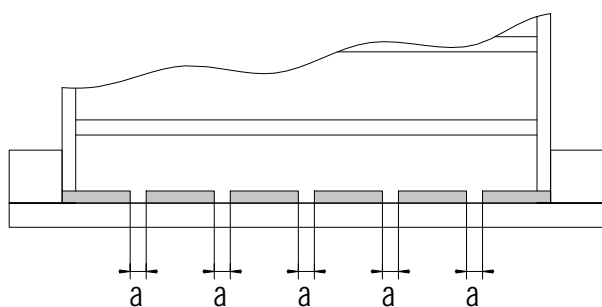
19a 2,7x3,2x54,2cm
x1



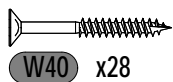
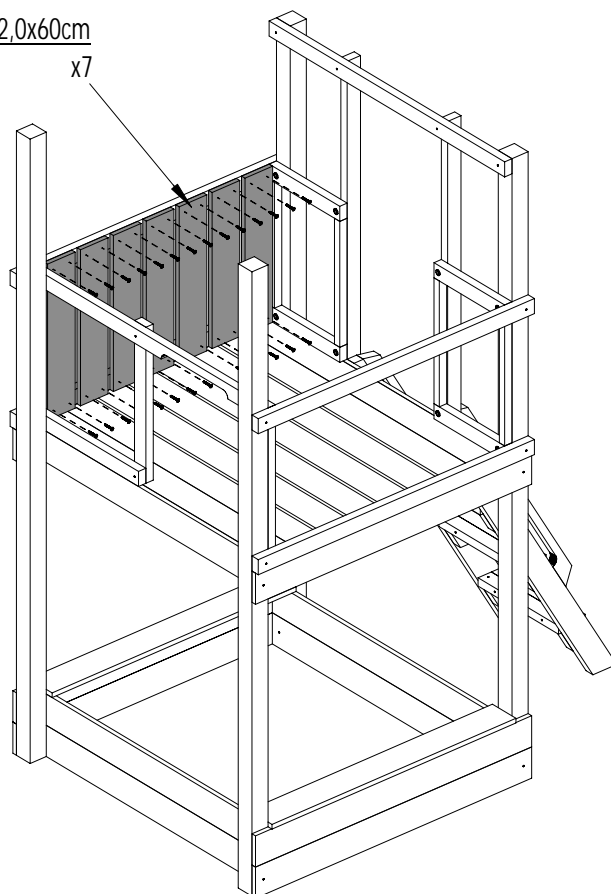
18



18 1,8x12,0x60cm
x7



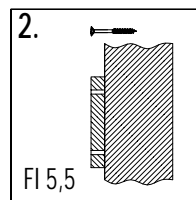
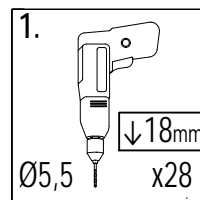
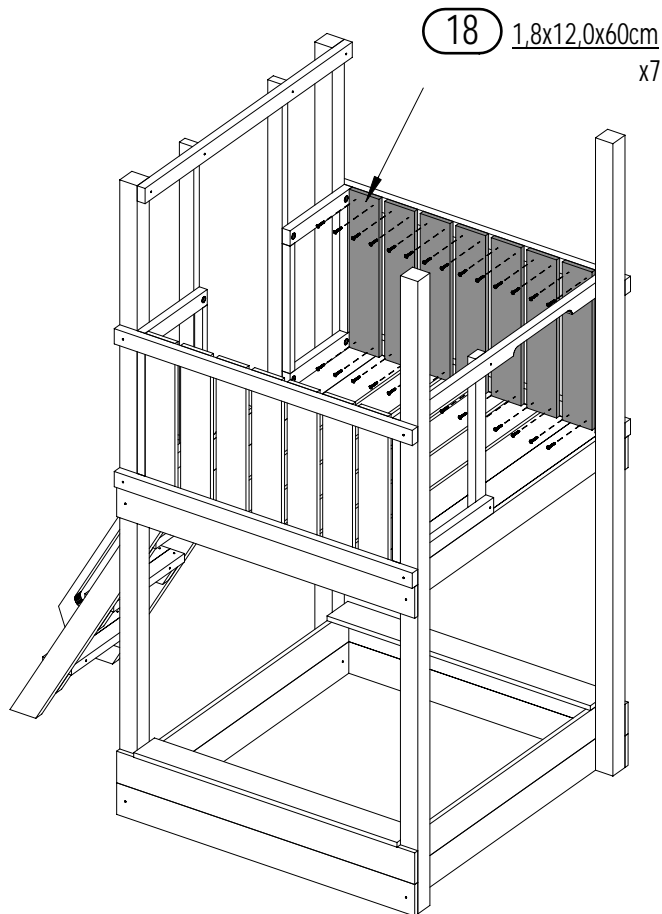
!!!min 13mm < a < !!!max 16mm



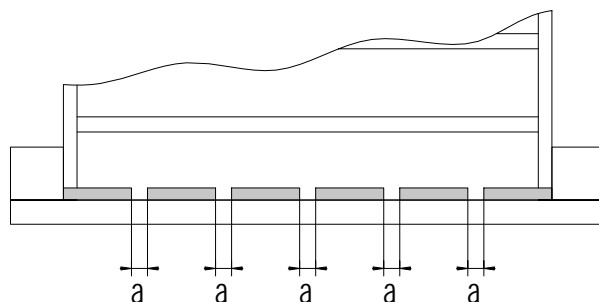
16

JOY

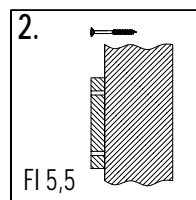
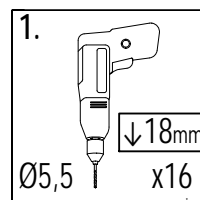
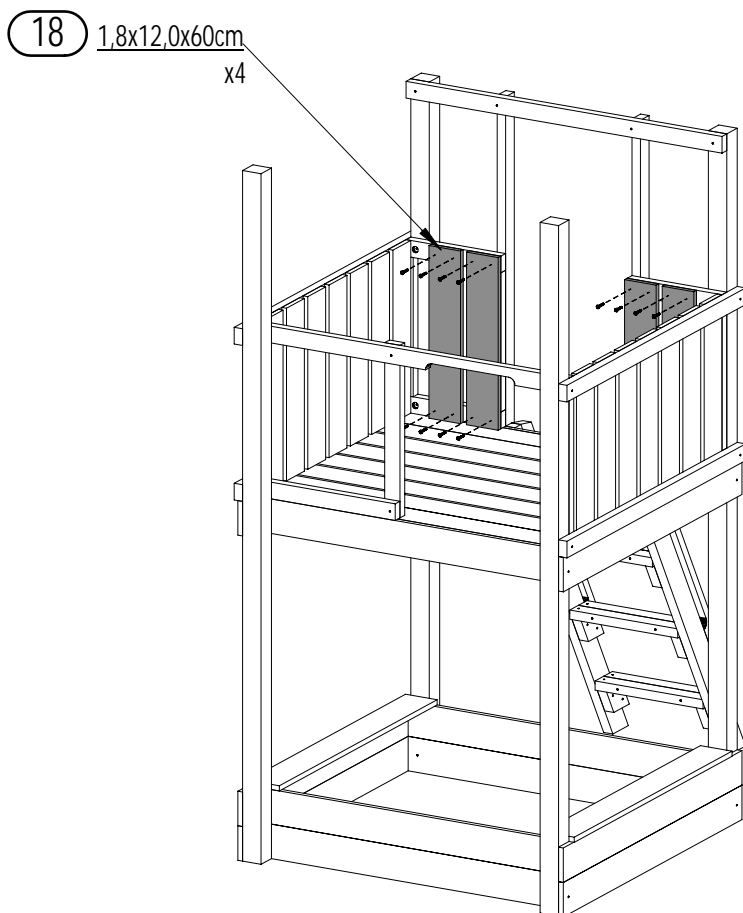
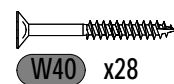
Zgodnie z normą PN-EN 71 stosuj zalecenia producenta odnośnie odległości oraz metody mocowania poszczególnych elementów
In compliance with the standard PN-EN 71, apply guidelines of the producer in relation to distances and methods of fastening individual elements



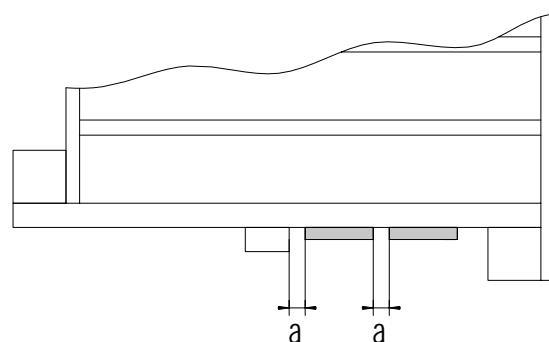
19



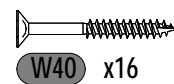
!!!min 13mm < a <!!!max 16mm



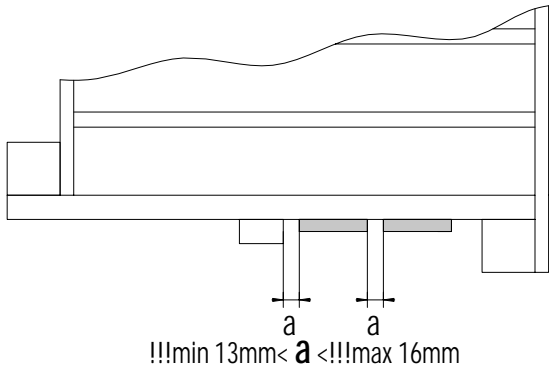
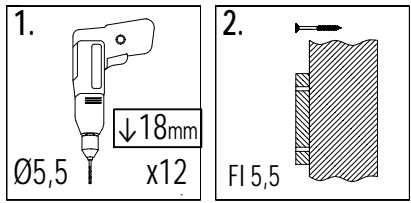
20



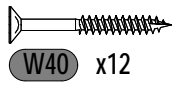
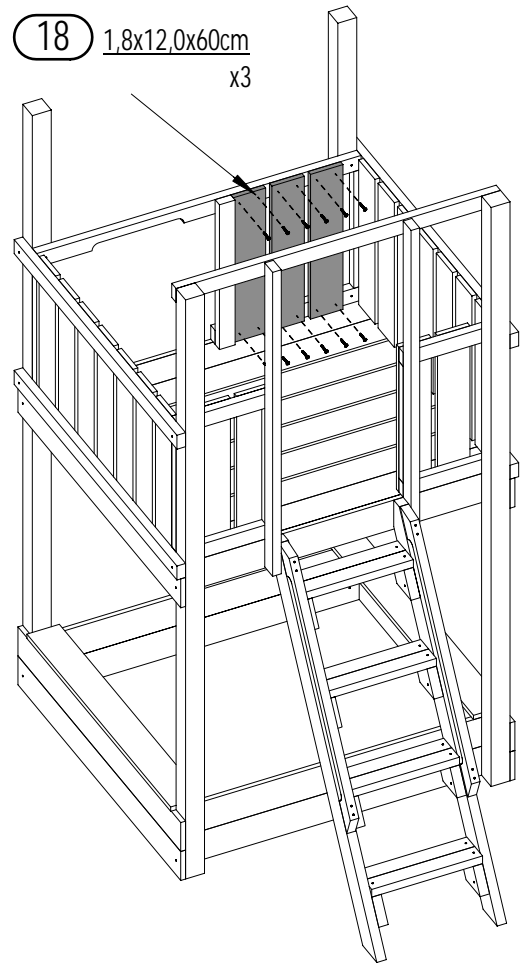
!!!min 13mm < a <!!!max 16mm



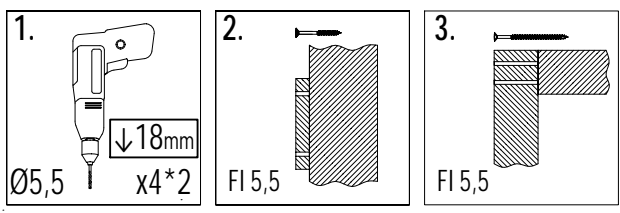
21



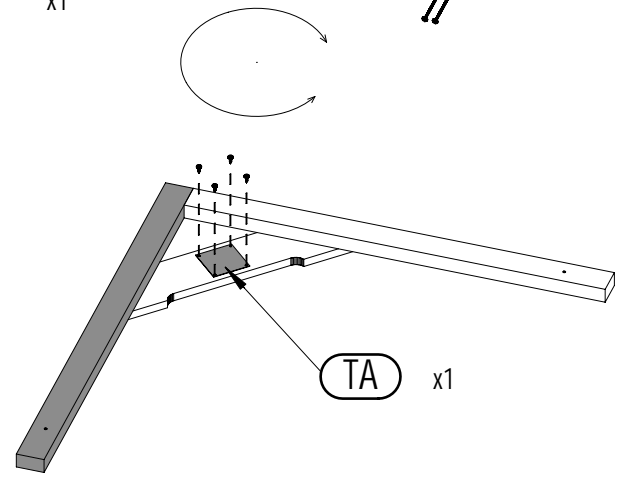
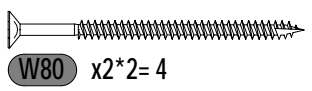
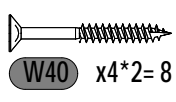
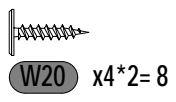
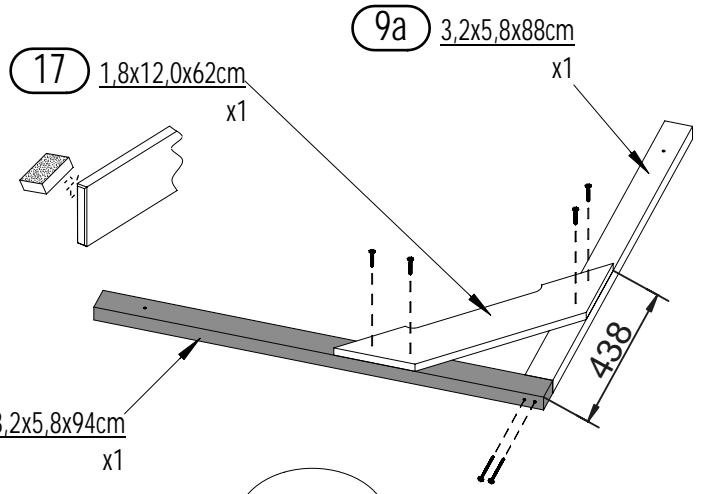
18 1,8x12,0x60cm x3



22



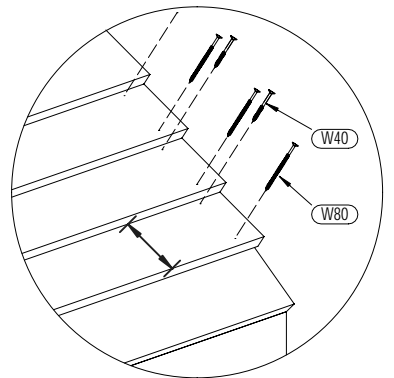
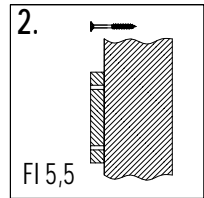
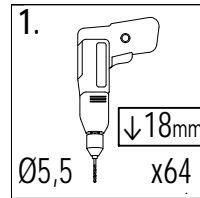
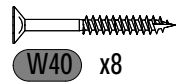
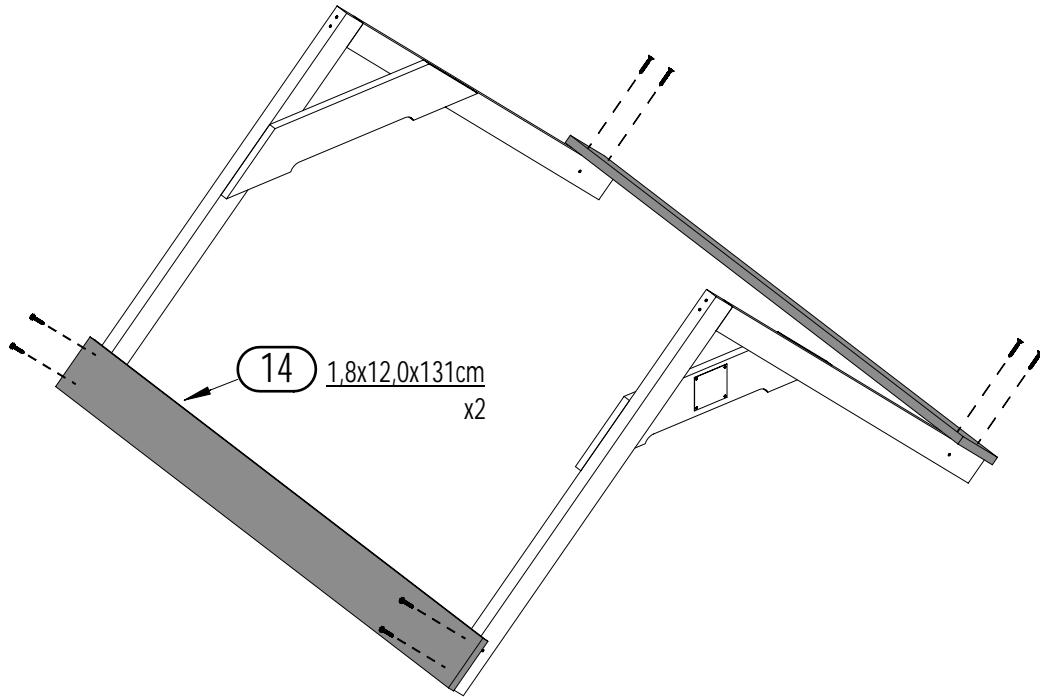
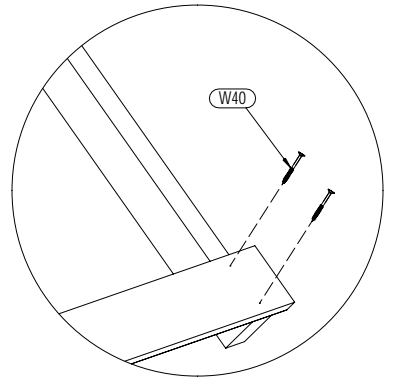
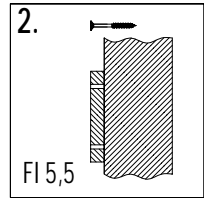
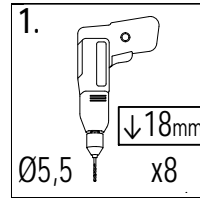
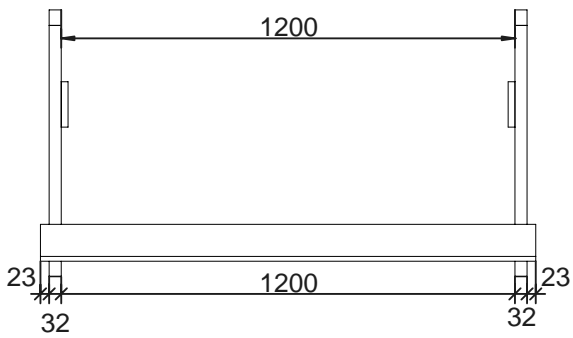
!!! x2



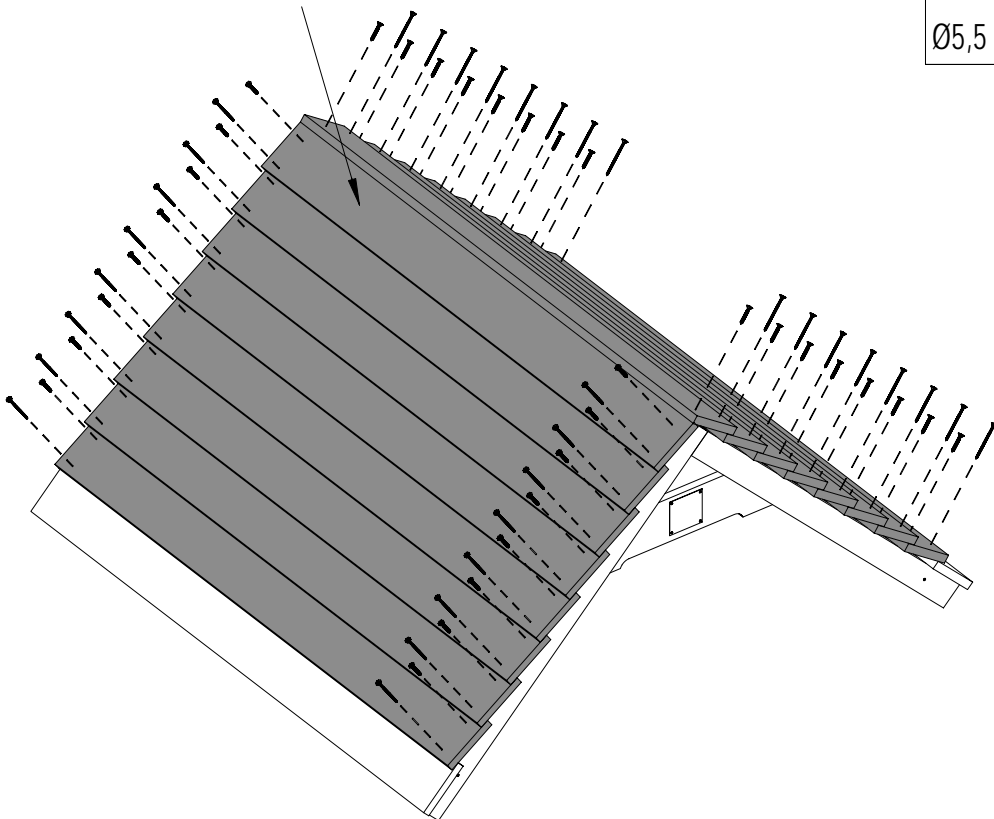
18

JOY

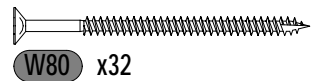
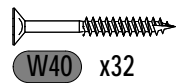
Zgodnie z normą PN-EN 71 stosuj zalecenia producenta odnośnie odległości oraz metody mocowania poszczególnych elementów
 In compliance with the standard PN-EN 71, apply guidelines of the producer in relation to distances and methods of fastening individual elements

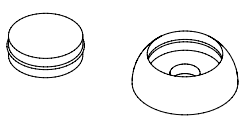
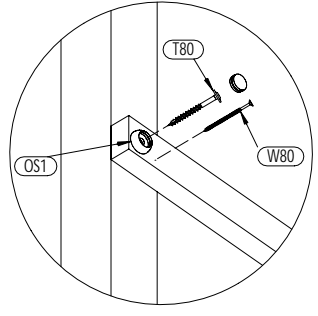
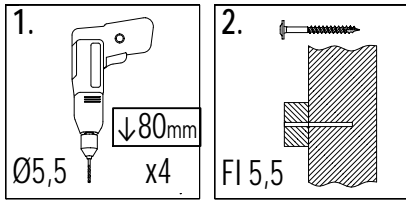


14 1,8x12,0x131cm x16

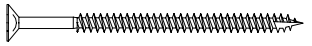


a = 104mm

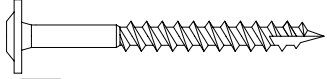




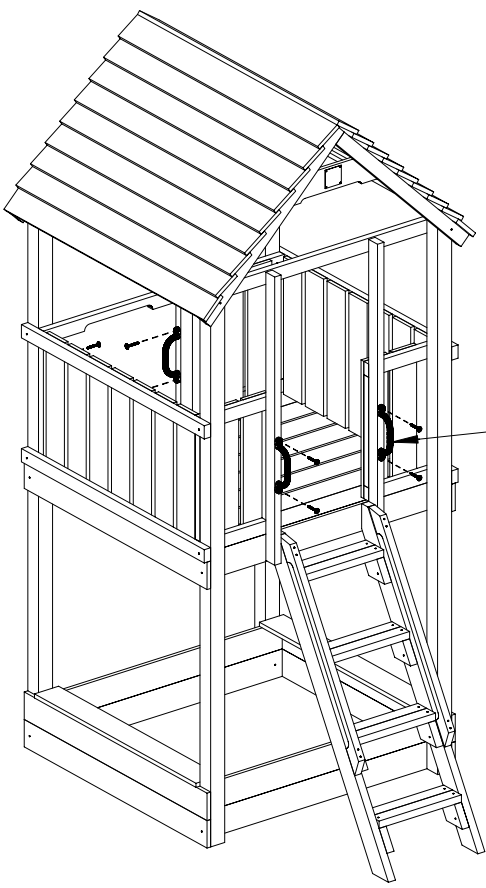
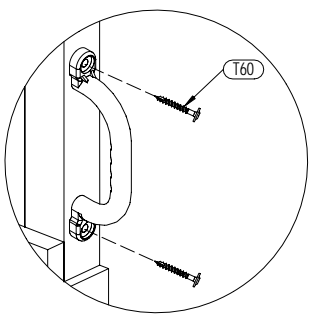
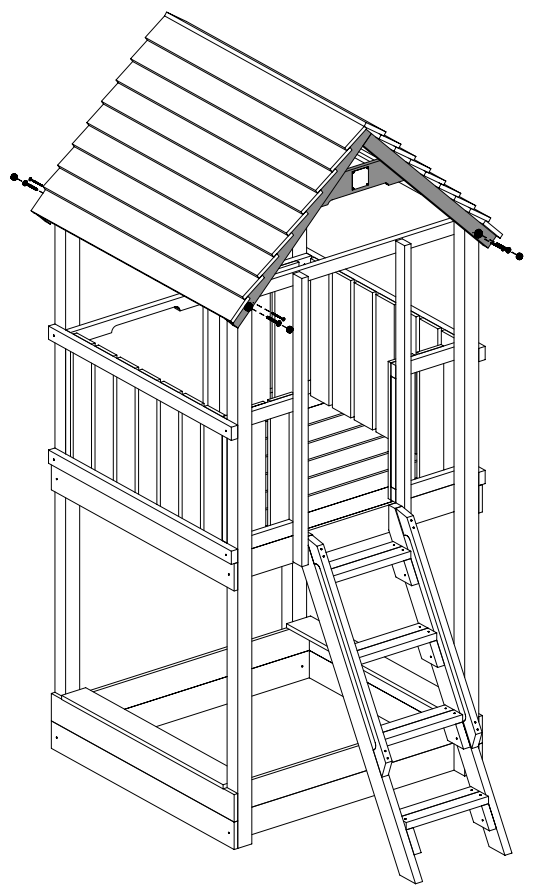
OS1 x4



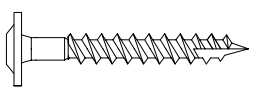
W80 x4



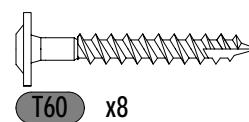
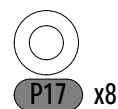
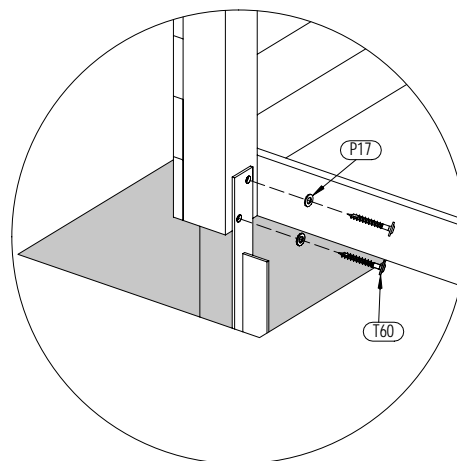
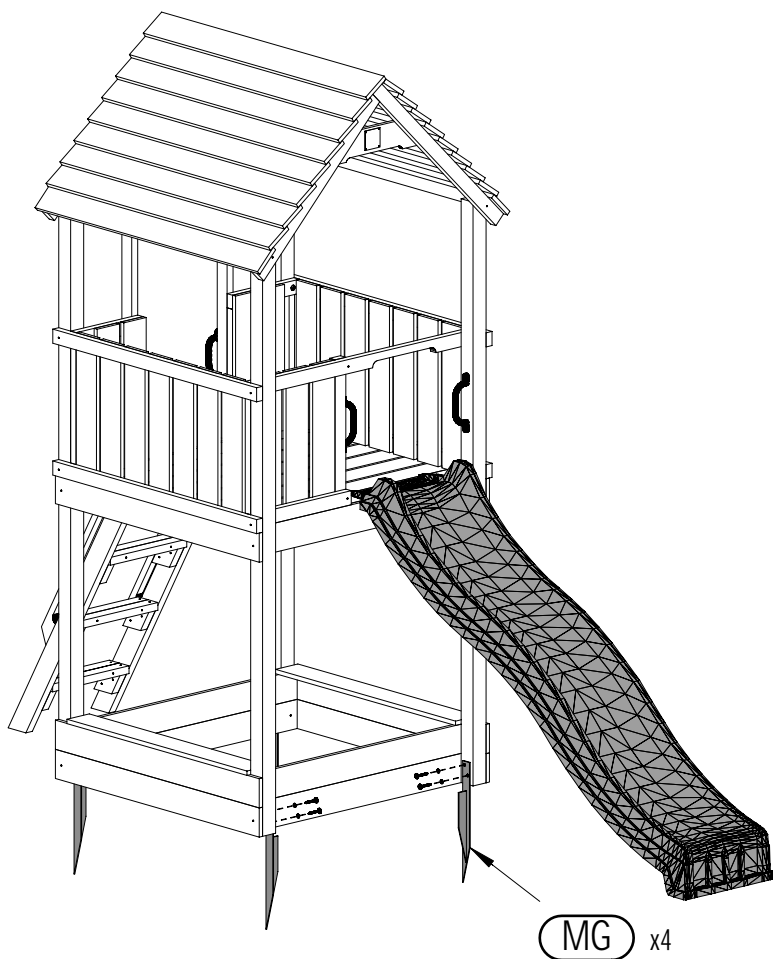
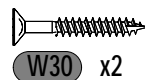
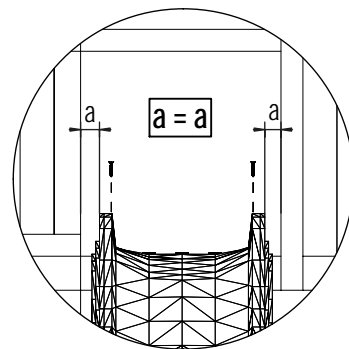
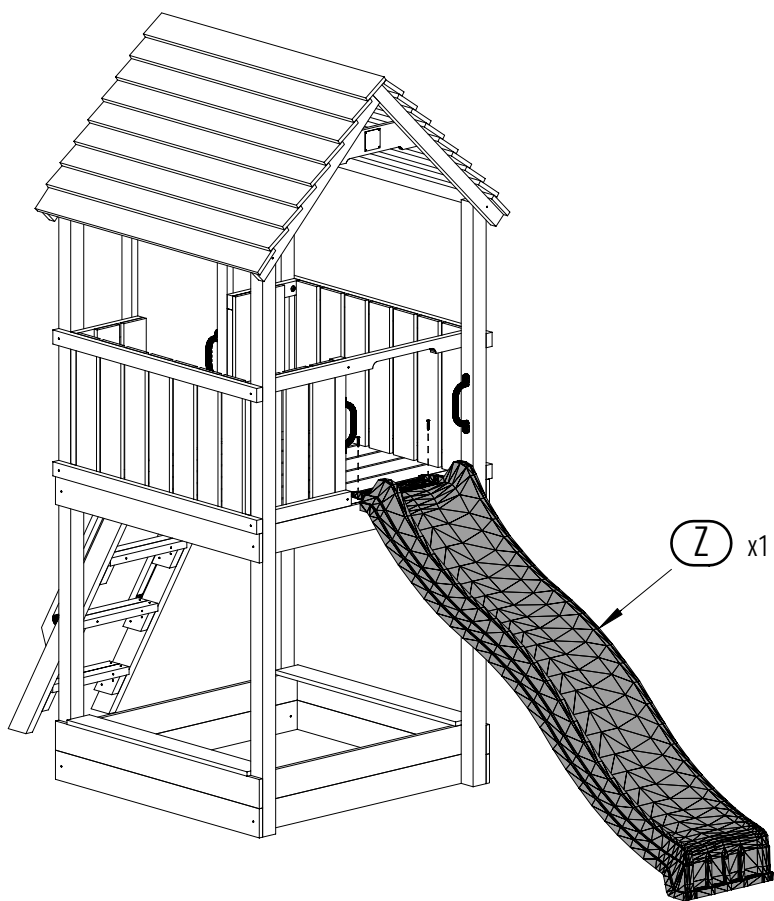
T80 x4



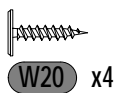
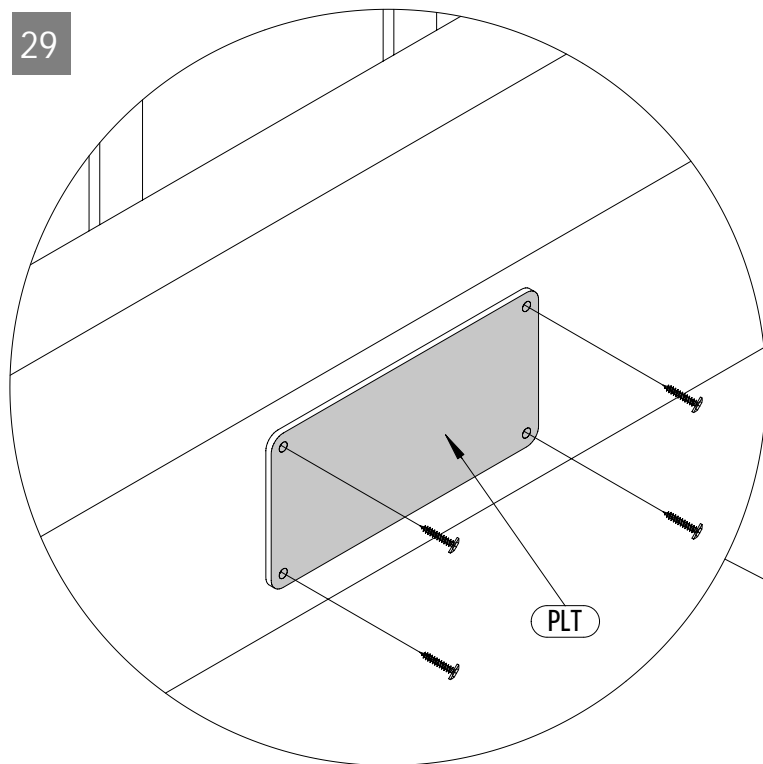
UC x4



T60 x8



29



30

22

JOY

Zgodne z normą PN-EN 71 stosuj zalecenia producenta odnośnie odległości oraz metody mocowania poszczególnych elementów
In compliance with the standard PN-EN 71, apply guidelines of the producer in relation to distances and methods of fastening individual elements