

PLAYGROUND SPIELPLATZ

PLAC ZABAW AIRE DE JEUX

(385 x 373 x h313cm)

003_00925_27042021

GIANT

INSTALLATION INSTRUCTIONS
MONTAGEANLEITUNG

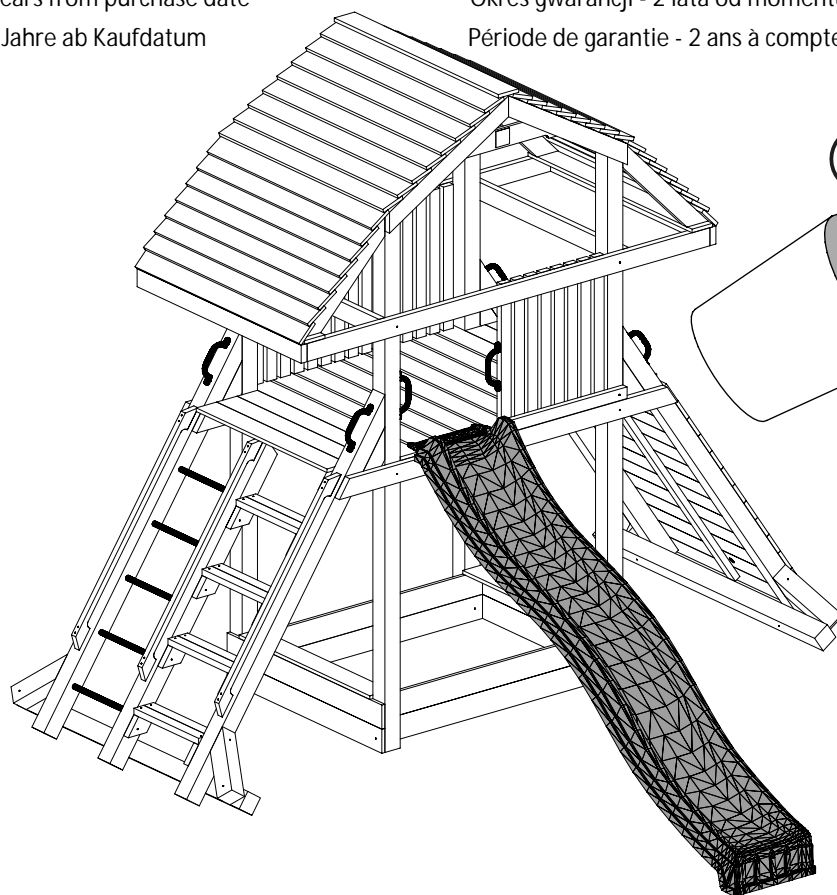
INSTRUKCJA MONTAŻU
GUIDE D'INSTALLATION

Warranty period - 2 years from purchase date

Garantiezeit - 2 Jahre ab Kaufdatum

Okres gwarancji - 2 lata od momentu zakupu towaru

Période de garantie - 2 ans à compter de l'achat



EN - 71

WARNINGS!

Only for home use.

Dedicated for external use only.

Not suitable for children under 3 years old.

Risk of falling down and/or hitting.

Maximum user weight is up to 50 kg.

Maximum number of users staying on the playground at the same time: 10.

OSTRZEŻENIA!

Tylko do użytku domowego.

Przeznaczony do użytku na zewnątrz.

Nie przeznaczony dla dzieci poniżej 3 roku życia.

Niebezpieczeństwo upadku i/lub uderzenia.

Maksymalna waga użytkownika to 50 kg.

Maksymalna liczba użytkowników przebywających na placu zabaw w tym samym czasie: 10.

ACHTUNG!

Nur für den privaten, häuslichen Bereich.

Ausschließlich für die Verwendung im Freien.

Nicht geeignet für Kinder unter 3 Jahren.

Stolper- und / oder Sturzgefahr

Höchstgewicht pro Einzelkind beträgt 50 kg

Der Aufenthalt auf diesem Spielturm ist max. : 10.

Kindern gleichzeitig erlaubt.

AVERTISSEMENT!

Aire exclusivement destinée à un usage privé.

Aire exclusivement destinée à un usage en extérieur.

Prévue pour les enfants de plus de 3 ans.

Danger de chute ou de choc.

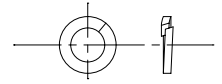
Poids maximal d'un utilisateur : 50 kg.

Nombre maximal d'utilisateurs présents en même temps sur la même aire de jeux: 10.

W80 x189
+1 Gratis



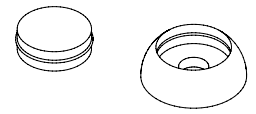
P15 x32



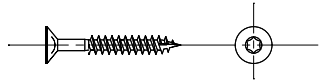
W50 x341
+3 Gratis



OS1 x54
+3 Gratis



W30 x2



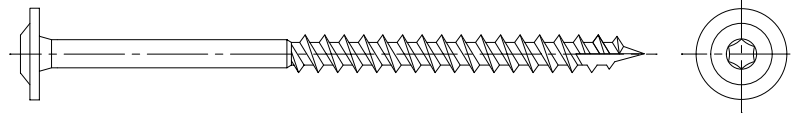
NS x1



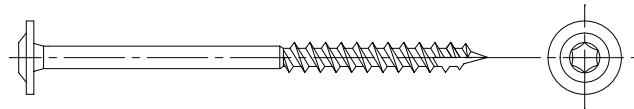
W20 x14



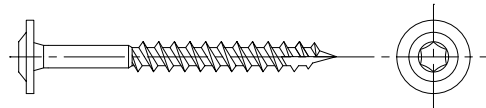
T160 x17



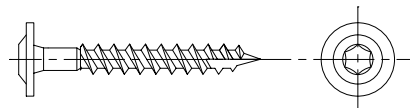
T120 x8



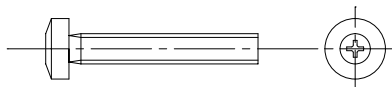
T80 x31



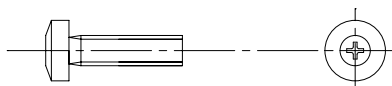
T60 x38



S40 x2



S30 x32

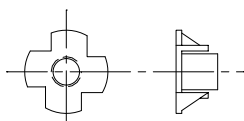


Ø3
00239
x1

Ø5,5
01372
x1

Ø10
00188
x1

L11 x33



PH3
00068
x1

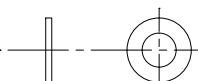
PZ2
00241
x1

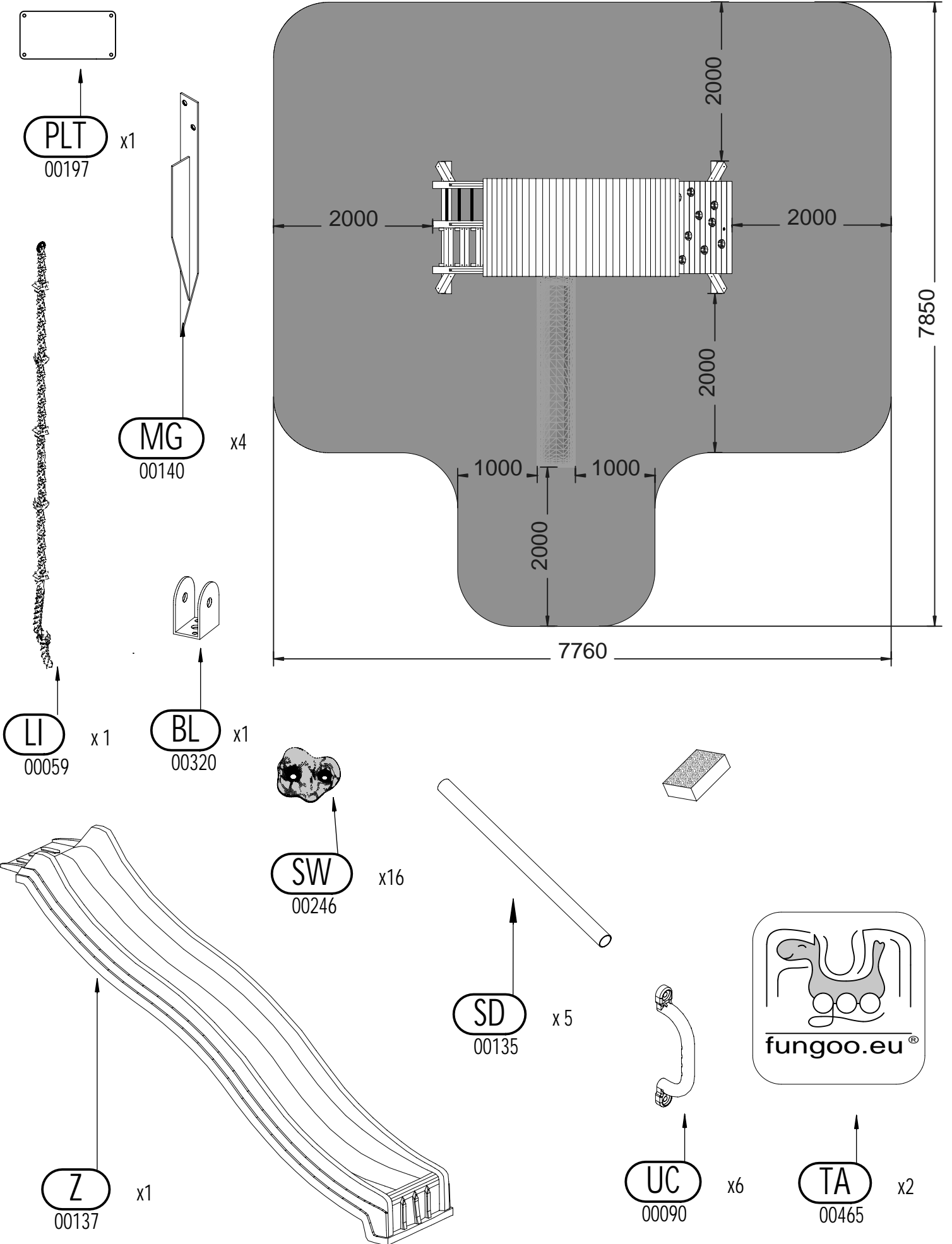
TX25
00190
x1

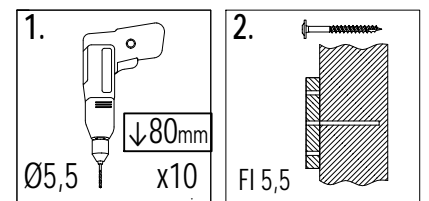
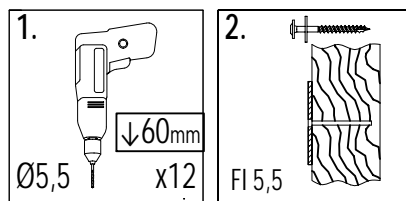
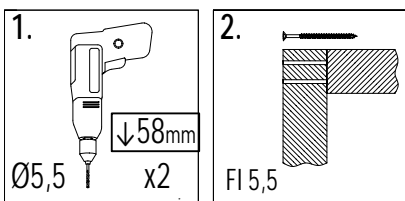
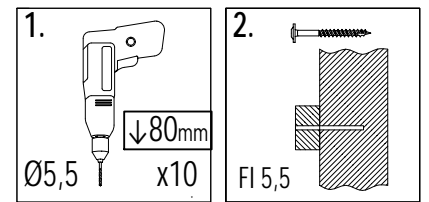
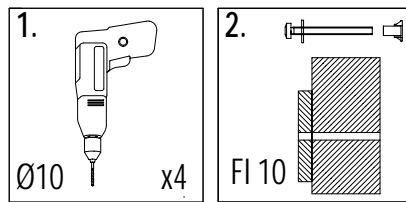
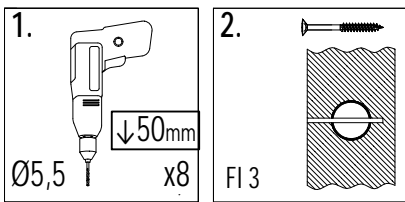
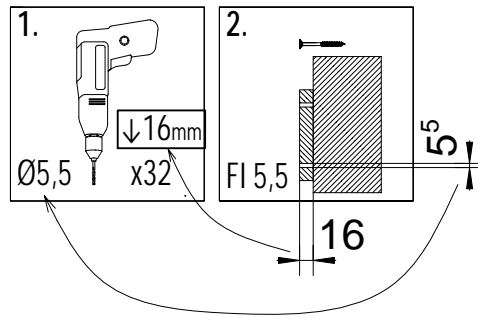
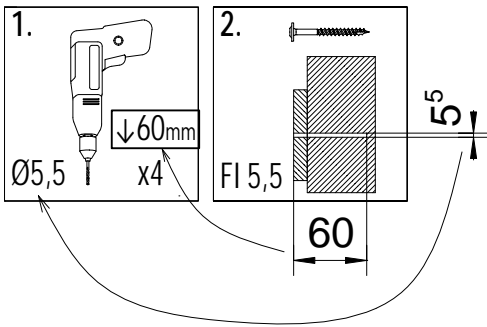
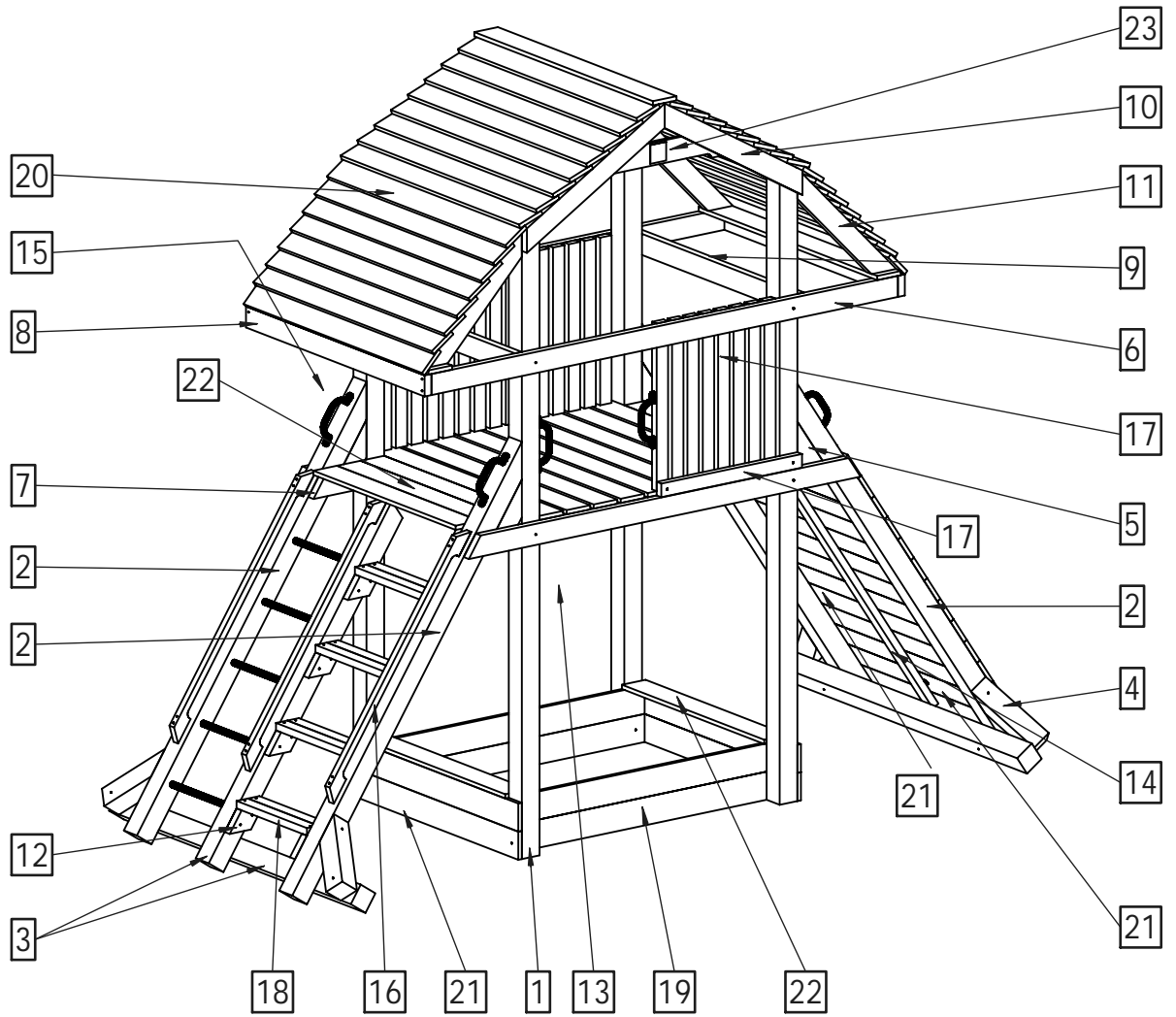
TX30
00316
x1

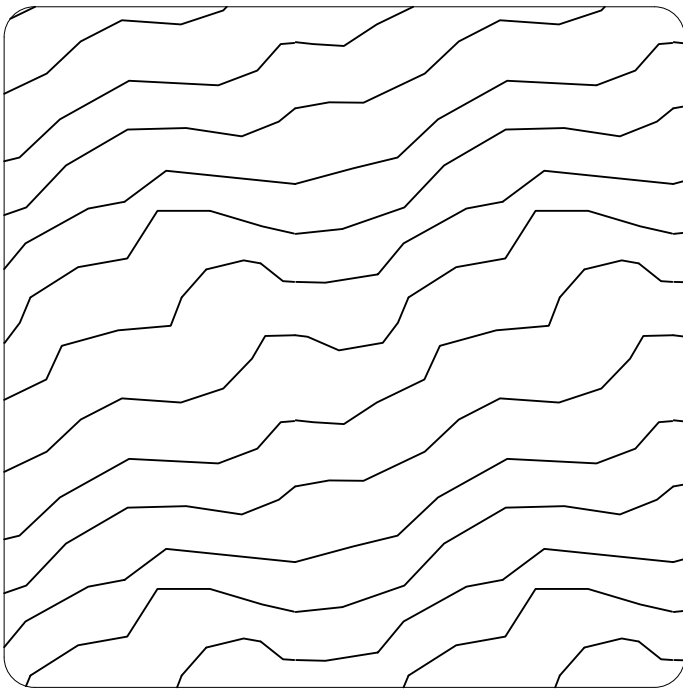
TX40
00242
x1

P17 x11



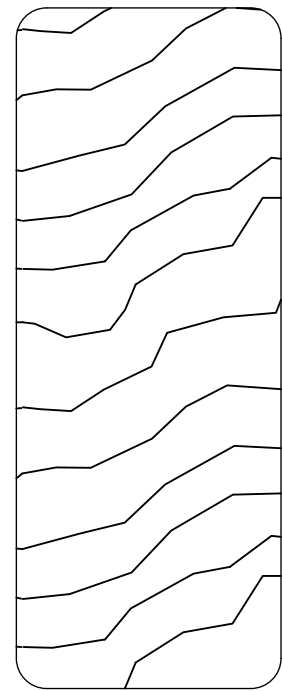






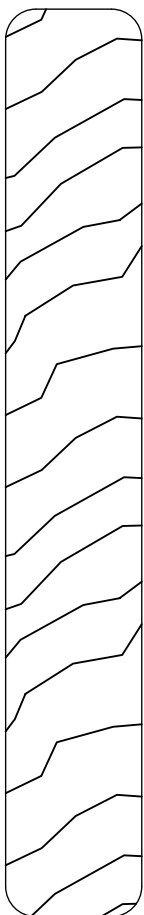
9 x 9 cm

Lp.	Kod	Wymiary [mm]	szk.
1	05713	90x90x2700mm	4
2a	00405	90x90x2085mm	3
2b	00407	90x90x2085mm	1
3a	00413	90x90x1665mm	1
3b	00415	90x90x1665mm	1
3c	00522	90x90x1665mm	1
4a	00417	90x90x350mm	4
5a	00401	90x90x270mm	4



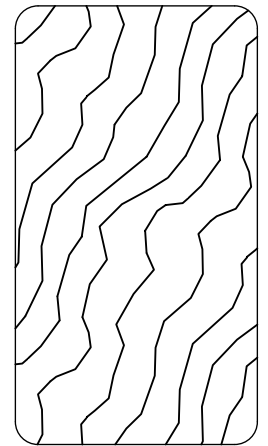
3,5 x 9,0 cm

Lp.	Kod	Wymiary [mm]	szk.
6a	06403	35x90x2370mm	2
7a	00421	35x90x1990mm	4
8a	00614	35x90x1230mm	2
9a	06405	35x90x1160mm	2
10a	00901	35x90x863mm	4
11a	02364	35x90x720mm	4
12a	02366	35x90x170mm	8



1,8 x 12,0 cm

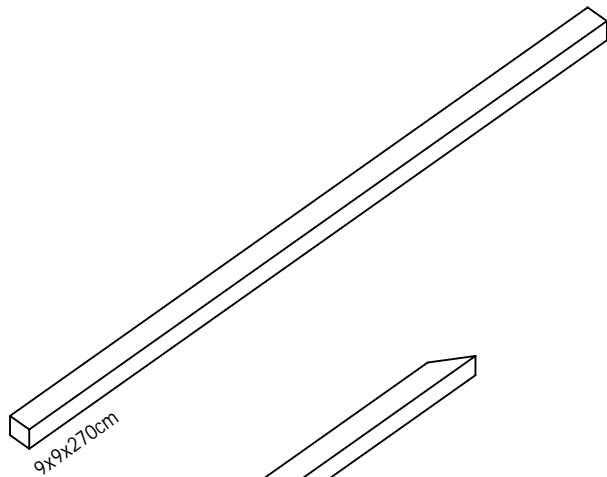
Lp.	Kod	Wymiary [mm]	szk.
19	05774	18x120x1400mm	2
19a	06409	18x120x1400mm	2
20	01575	18x120x1230mm	35
21	00378	18x120x1160mm	24
21a	00445	18x120x1160mm	2
21b	00447	18x120x1160mm	1
22	00449	18x120x980mm	8
23a	06411	18x120x980mm	2



3,2 x 5,8 cm

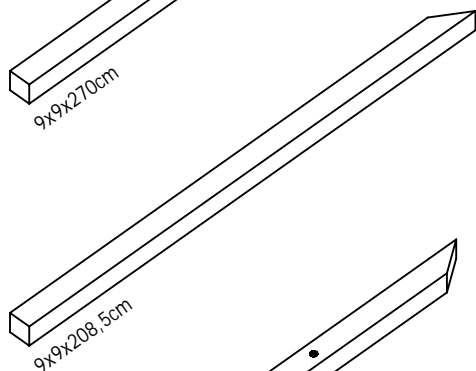
Lp.	Kod	Wymiary [mm]	szk.
13a	06407	32x58x1895mm	1
14	05745	32x58x1600mm	1
15a	00903	32x58x1400mm	1
16a	01412	32x58x1250mm	3
17	01384	32x58x715mm	23
17a	00931	32x58x715mm	1
18a	00441	32x58x485mm	4
18b	00933	32x58x485mm	4

1



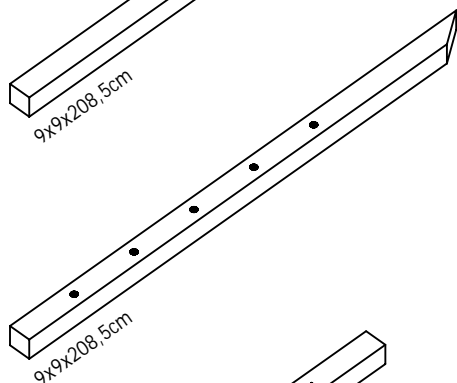
9x9x270cm

2a



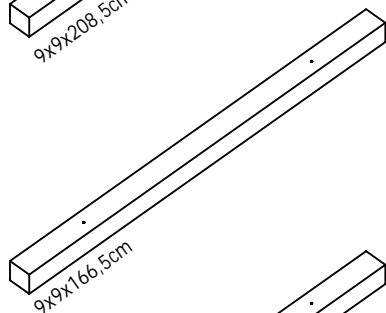
9x9x208,5cm

2b



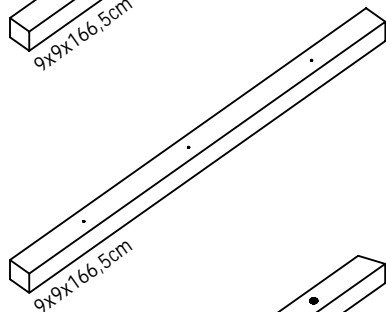
9x9x208,5cm

3a



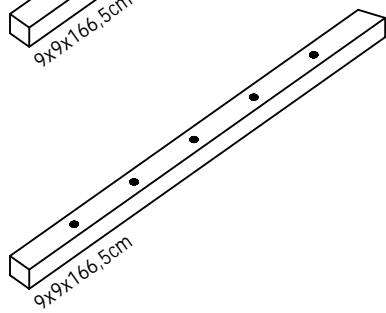
9x9x166,5cm

3b



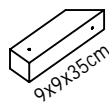
9x9x166,5cm

3c



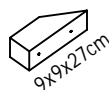
9x9x166,5cm

4a



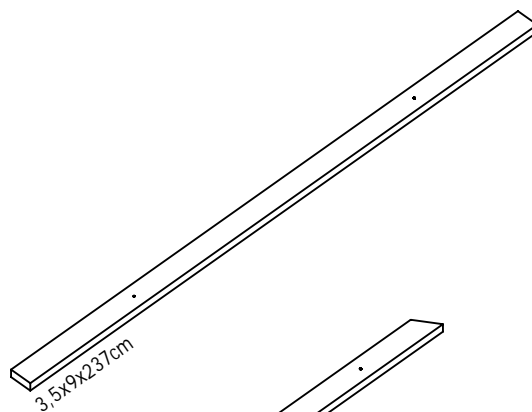
9x9x35cm

5a



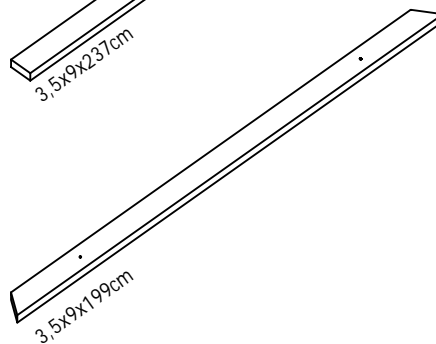
9x9x27cm

6a



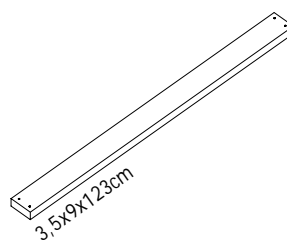
3,5x9x237cm

7a



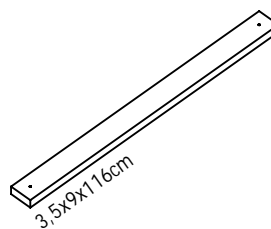
3,5x9x199cm

8a



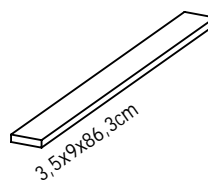
3,5x9x123cm

9a



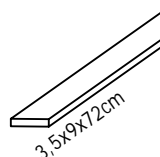
3,5x9x116cm

10a



3,5x9x86,3cm

11a



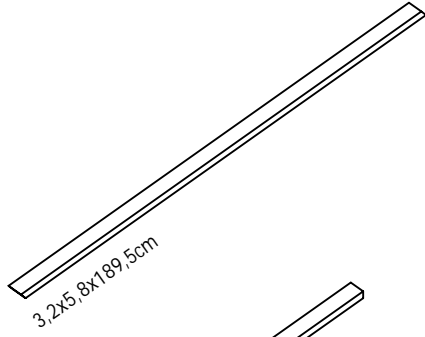
3,5x9x72cm

12a



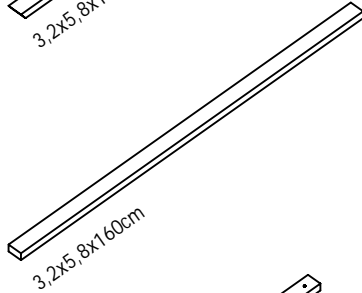
3,5x9x17cm

13a



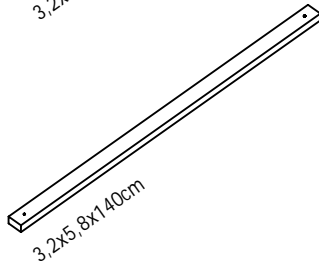
3,2x5,8x189,5cm

14



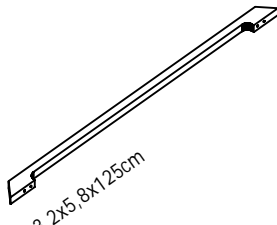
3,2x5,8x160cm

15a



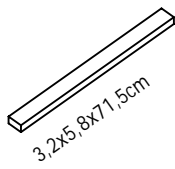
3,2x5,8x140cm

16a



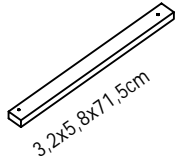
3,2x5,8x125cm

17



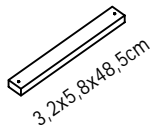
3,2x5,8x71,5cm

17a



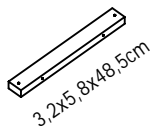
3,2x5,8x71,5cm

18a



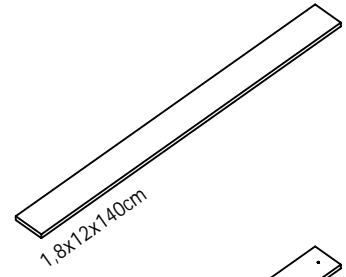
3,2x5,8x48,5cm

18b



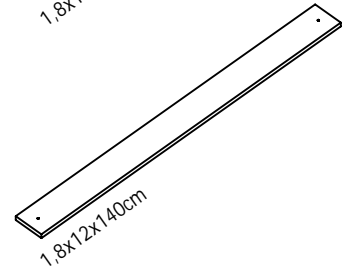
3,2x5,8x48,5cm

19



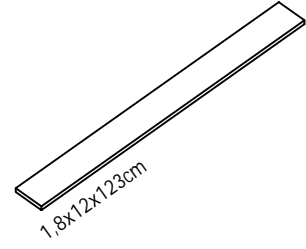
1,8x12x140cm

19a



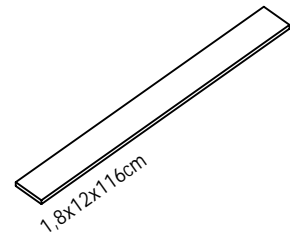
1,8x12x140cm

20



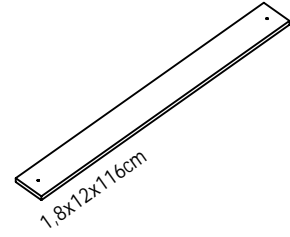
1,8x12x123cm

21



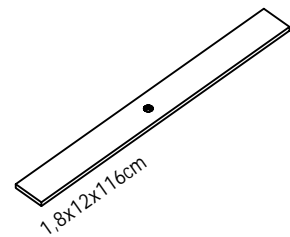
1,8x12x116cm

21a



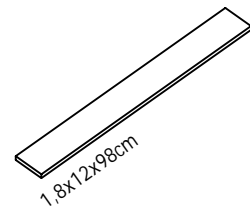
1,8x12x116cm

21b



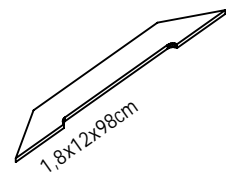
1,8x12x116cm

22



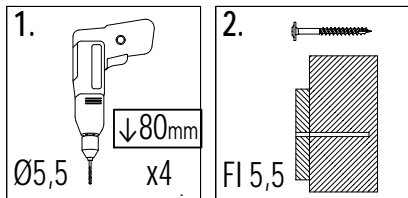
1,8x12x98cm

23a

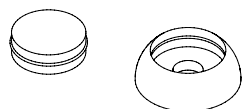
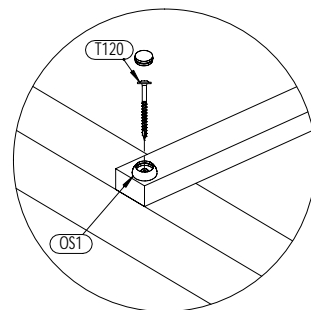


1,8x12x98cm

01



!!! x2



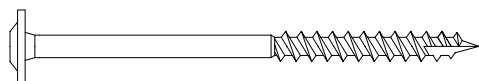
OS1 x4*2 = 8



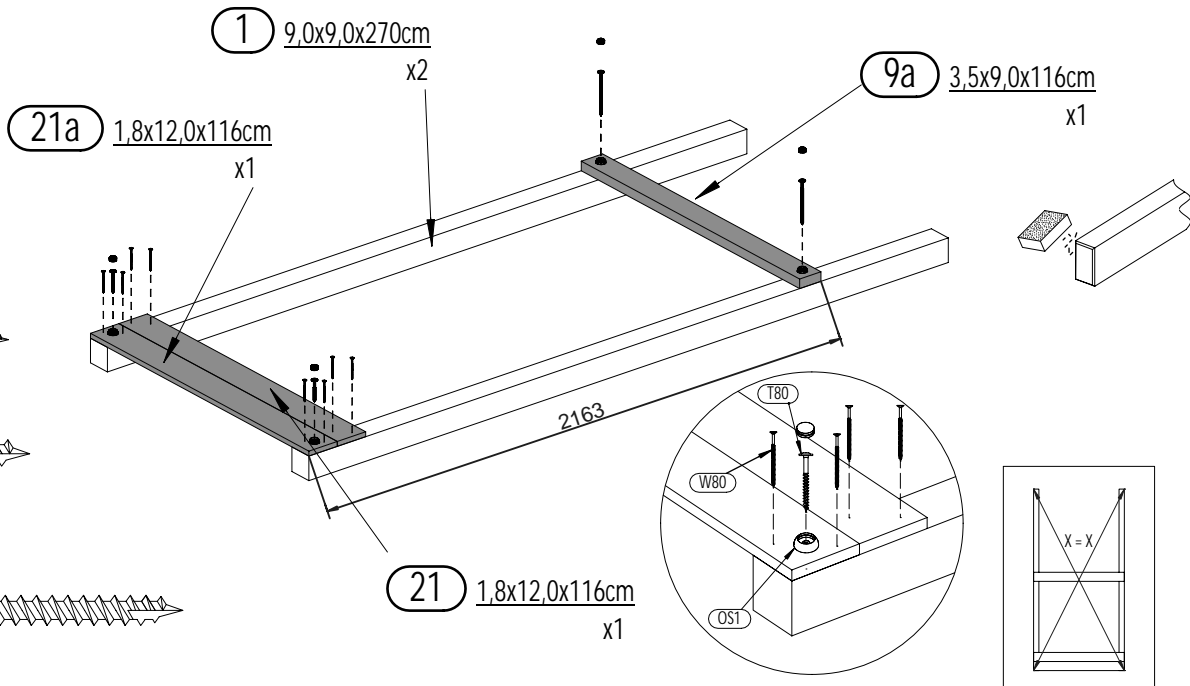
W80 x8*2 = 16



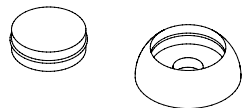
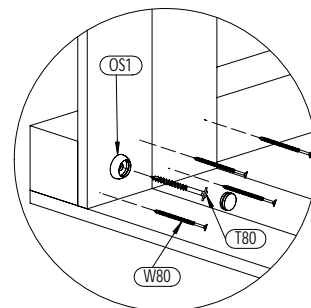
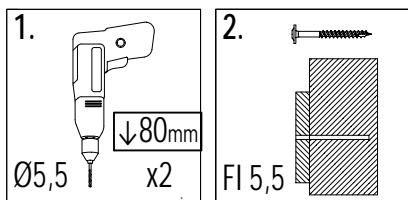
T80 x2*2 = 4



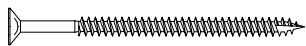
T120 x2*2 = 4



02



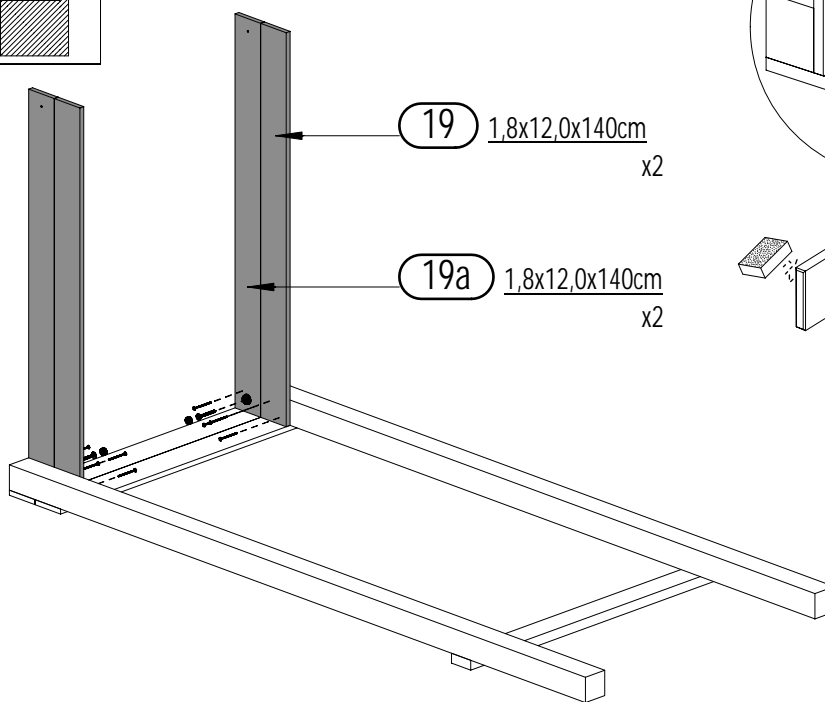
OS1 x2

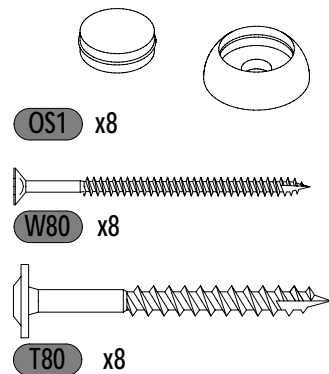
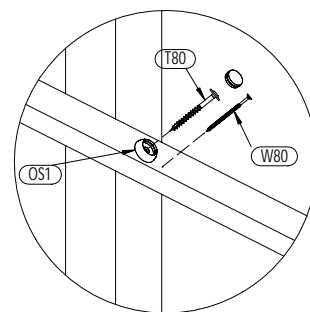
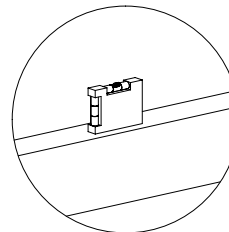
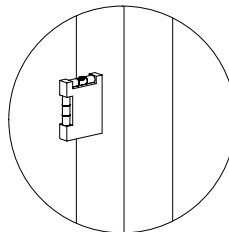
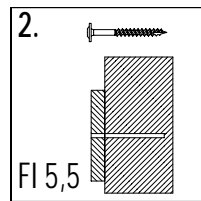
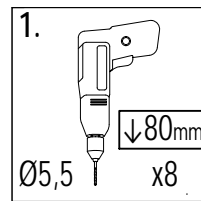
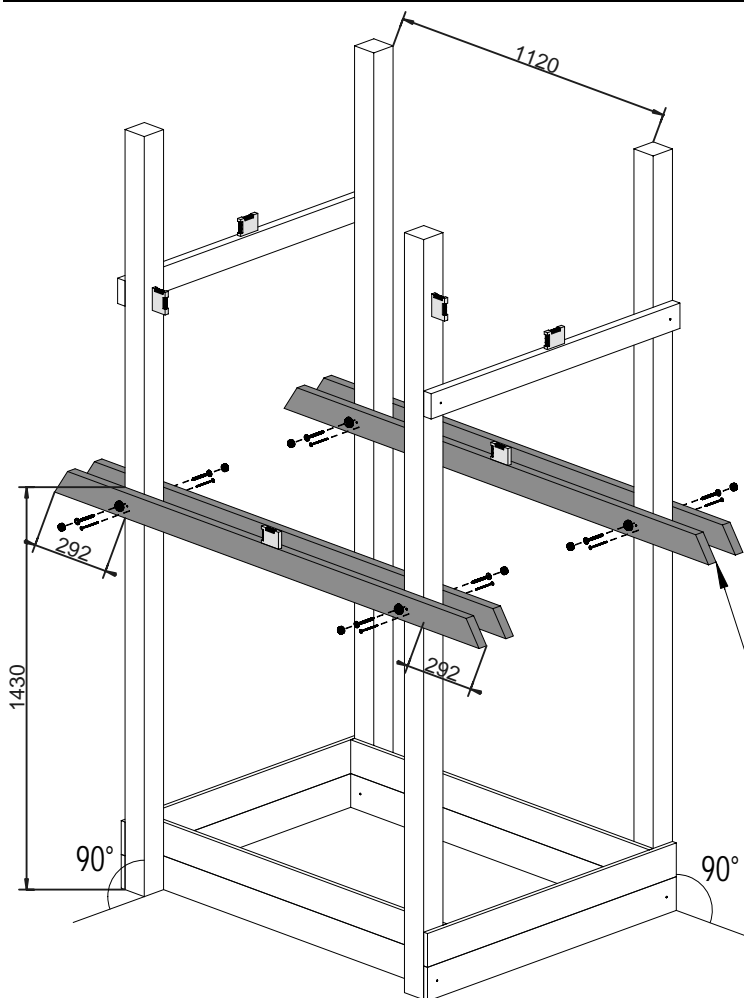
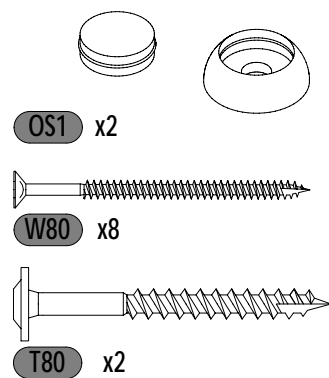
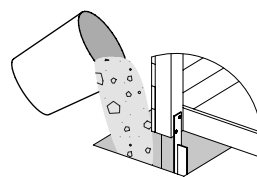
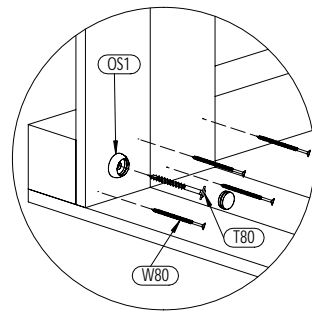
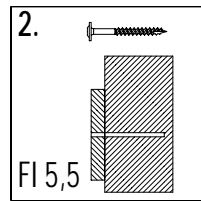
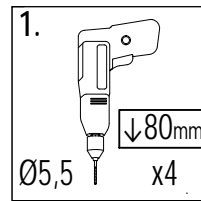
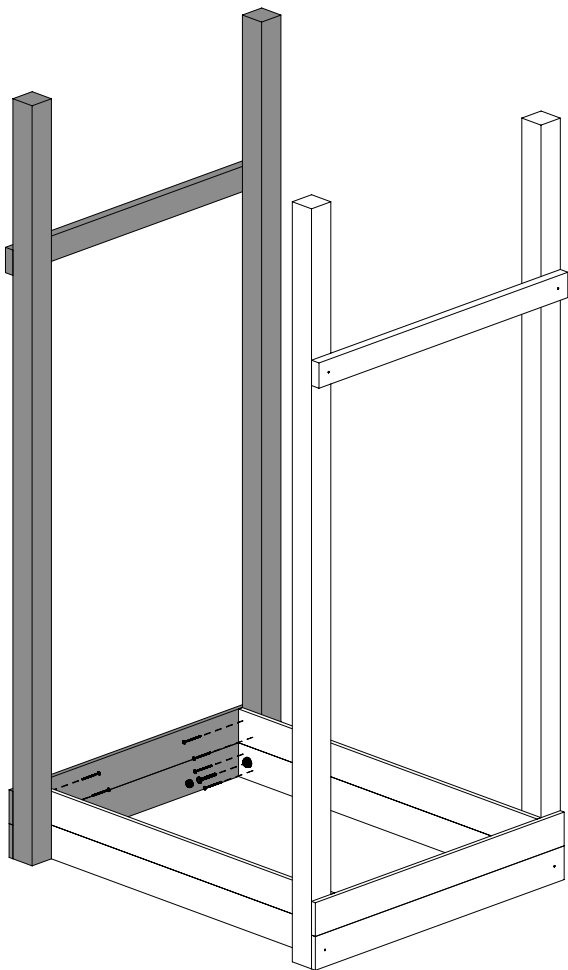


W80 x8



T80 x2

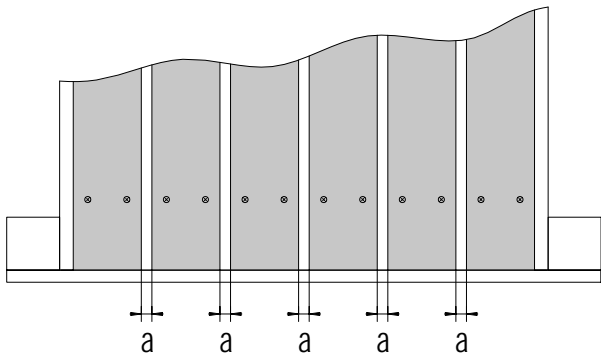
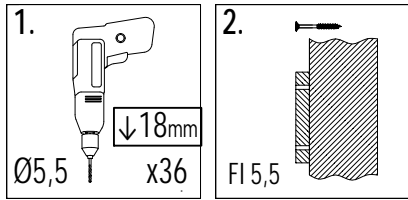




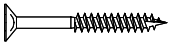
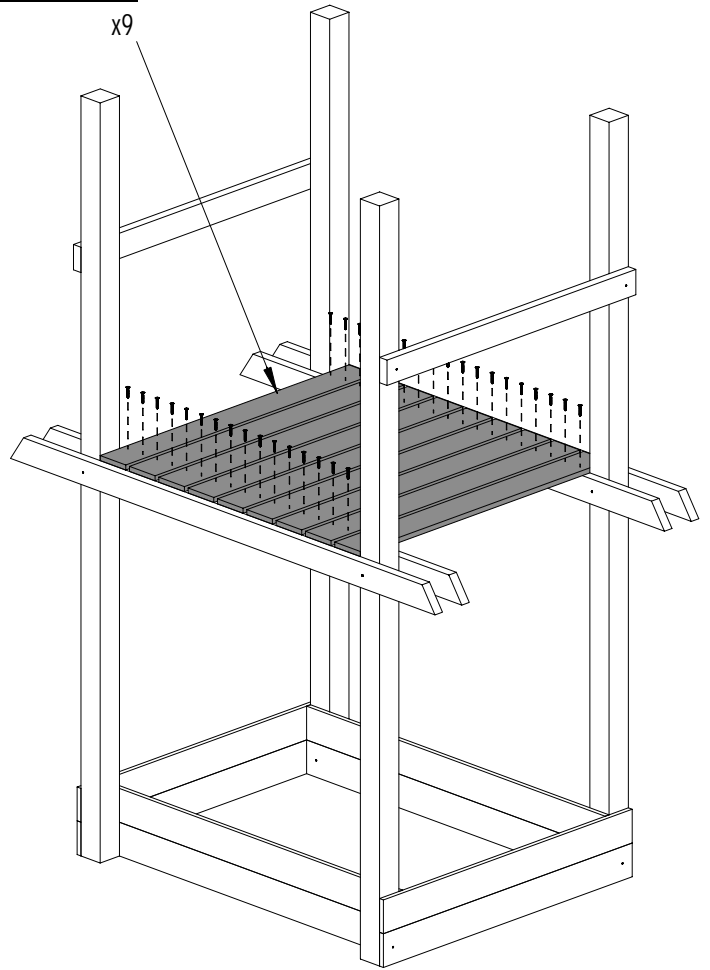
7a 3,5x9,0x199cm x4

21 1,8x12,0x116cm

05

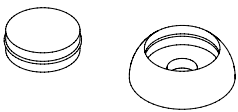
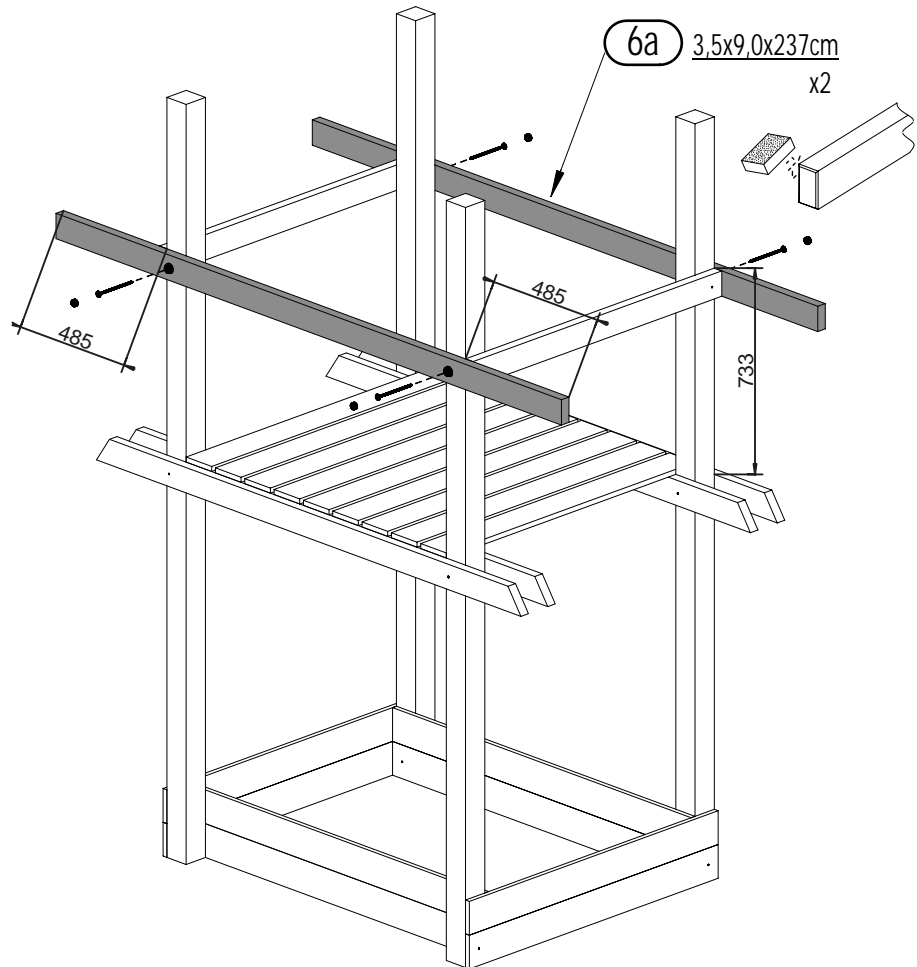
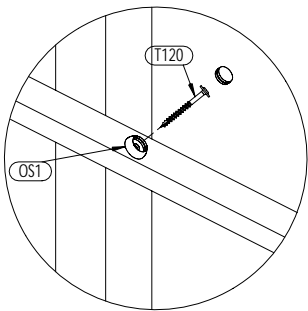
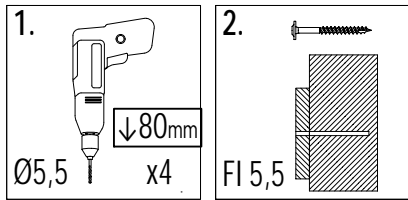


!!!min 13mm < a < !!!max 16mm

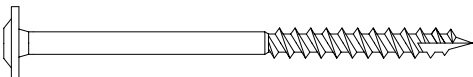


W50 x36

06



OS1 x4

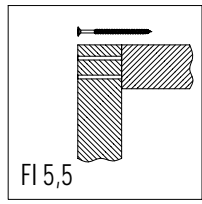
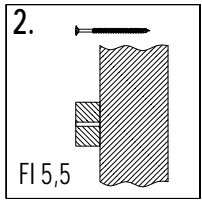
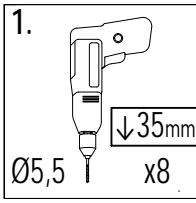
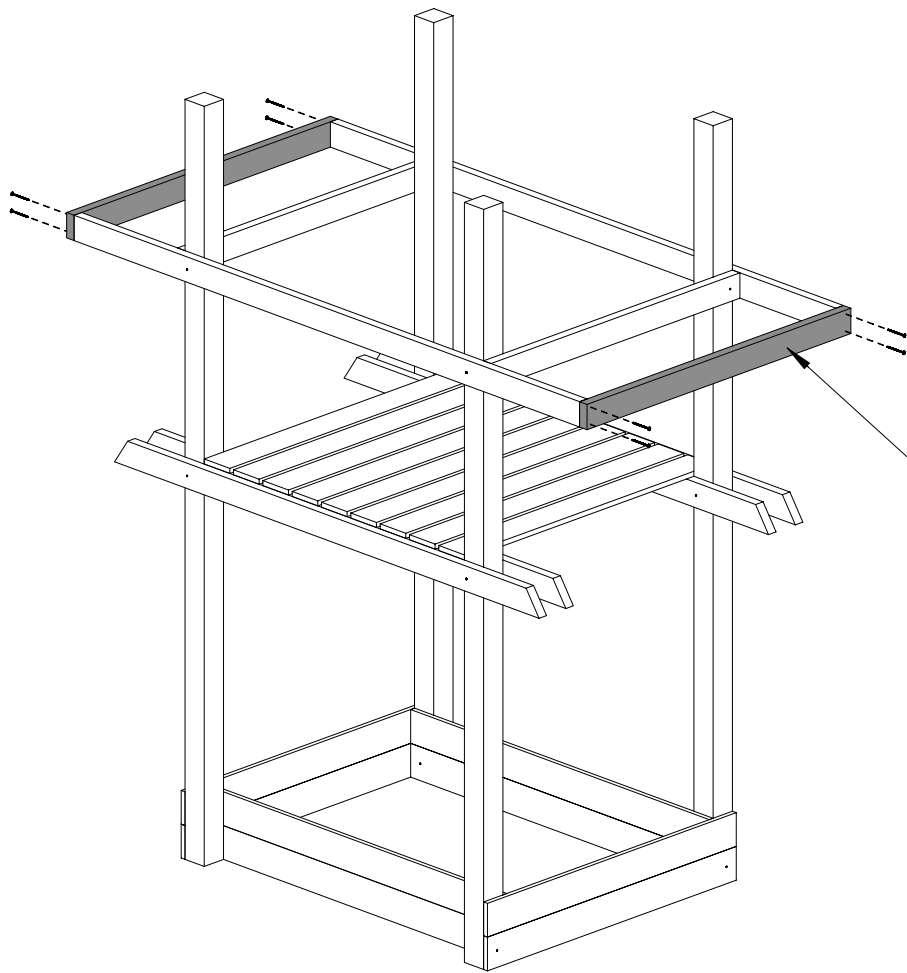


T120 x4

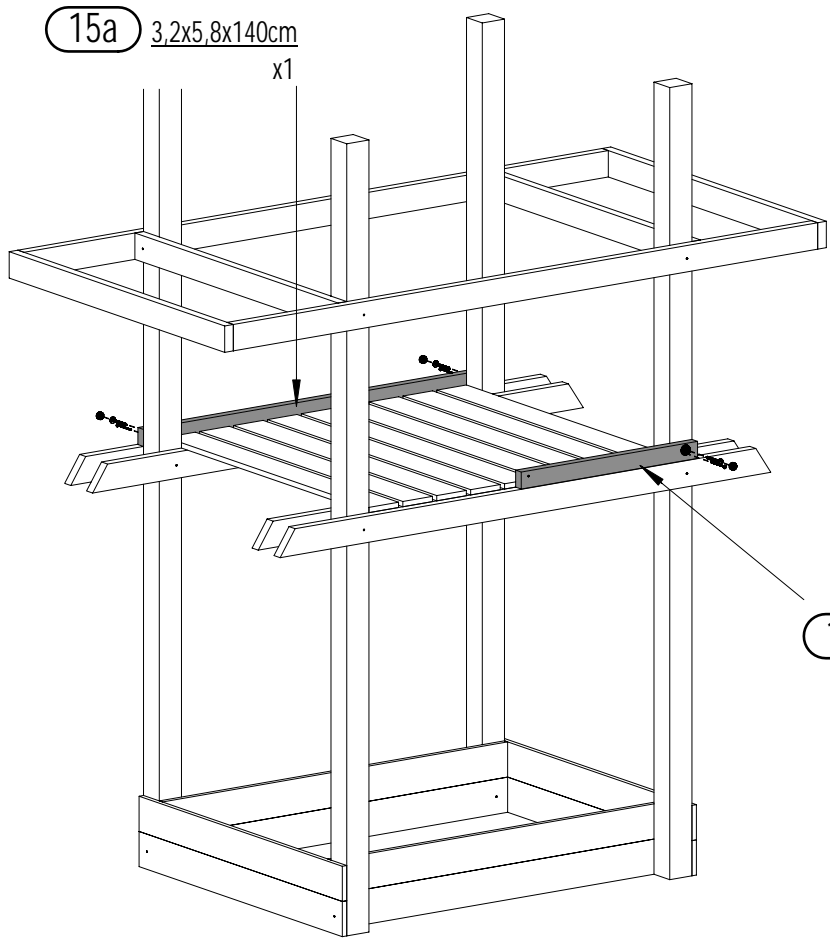
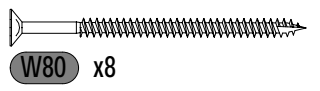
10

GIANT

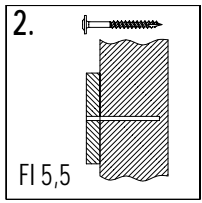
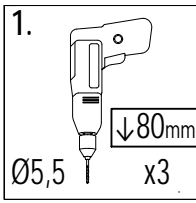
Zgodnie z normą PN-EN 71 stosuj zalecenia producenta odnośnie odległości oraz metody mocowania poszczególnych elementów
In compliance with the standard PN-EN 71, apply guidelines of the producer in relation to distances and methods of fastening individual elements



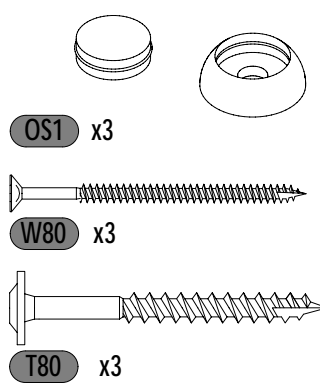
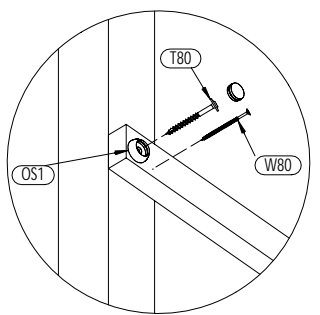
8a $3,5 \times 9,0 \times 123\text{cm}$
x2



15a $3,2 \times 5,8 \times 140\text{cm}$
x1

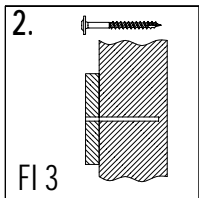
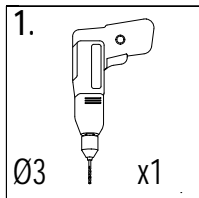


17a $3,2 \times 5,8 \times 71,5\text{cm}$
x1

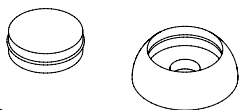
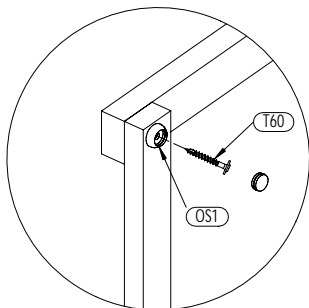
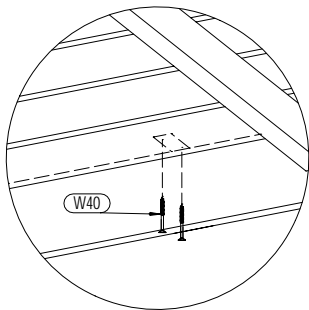
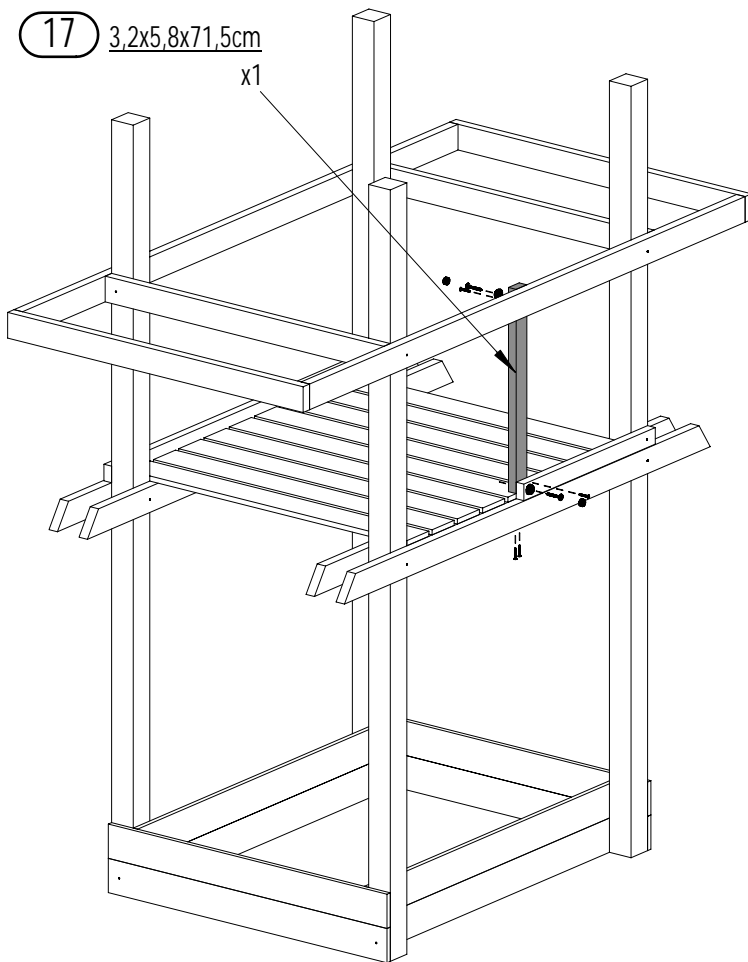


Zgodne z normą PN-EN 71 stosuj zalecenia producenta odnośnie odległości oraz metody mocowania poszczególnych elementów
 In compliance with the standard PN-EN 71, apply guidelines of the producer in relation to distances and methods of fastening individual elements

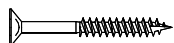
09



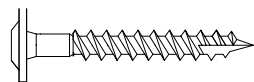
17 3,2x5,8x71,5cm



OS1 x2

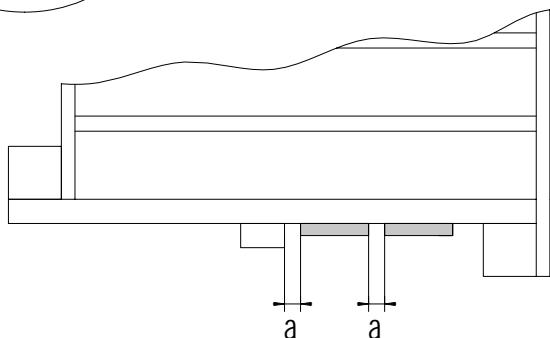
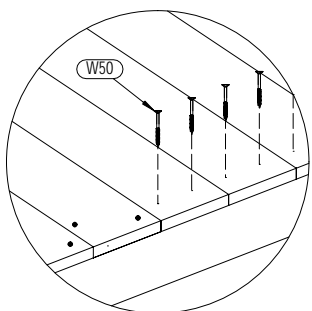
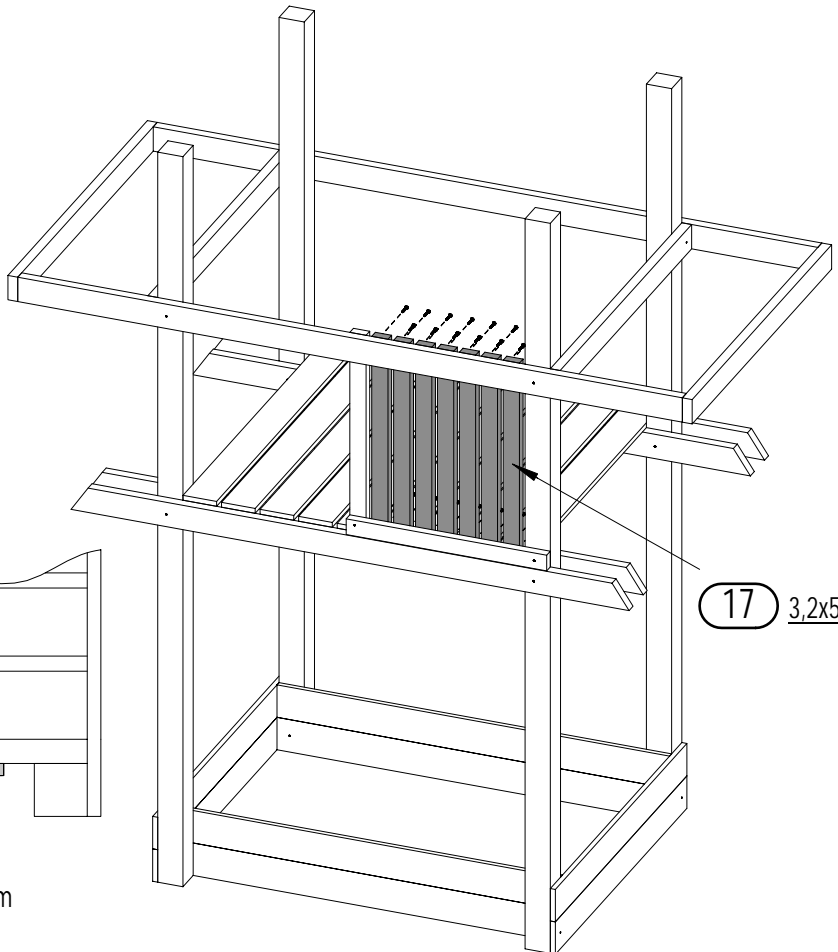
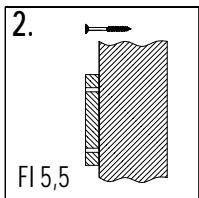
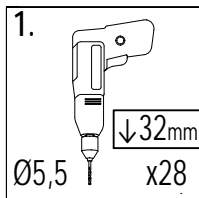


W50 x4

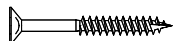


T60 x2

10



!!!min 13mm < a <!!!max 20mm



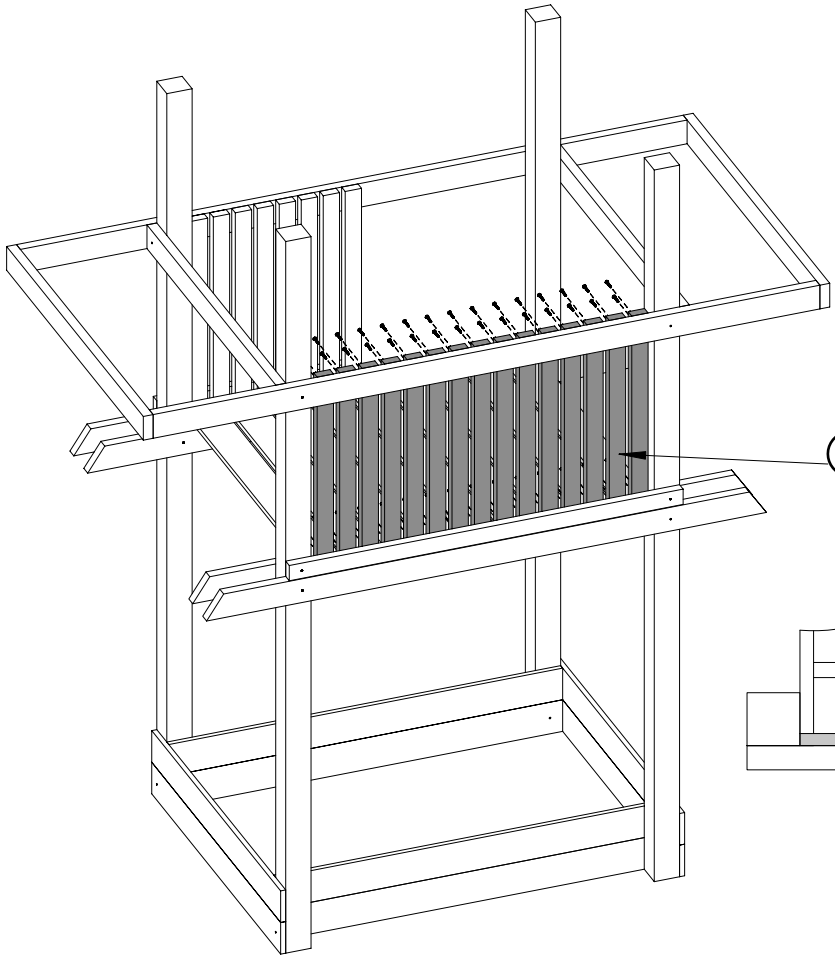
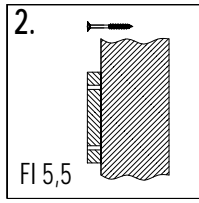
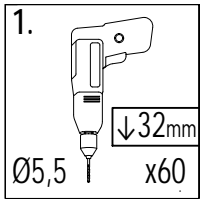
W50 x28

17 3,2x5,8x71,5cm x7

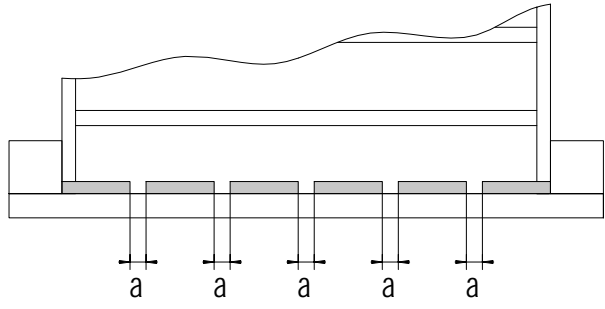
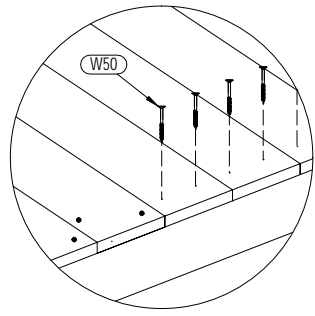
12

GIANT

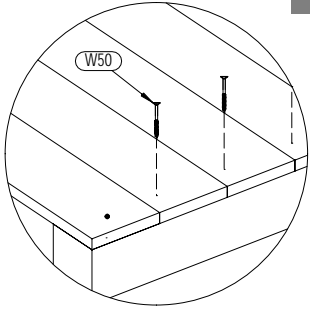
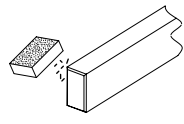
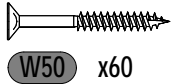
Zgodne z normą PN-EN 71 stosuj zalecenia producenta odnośnie odległości oraz metody mocowania poszczególnych elementów
In compliance with the standard PN-EN 71, apply guidelines of the producer in relation to distances and methods of fastening individual elements



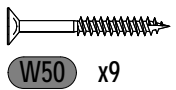
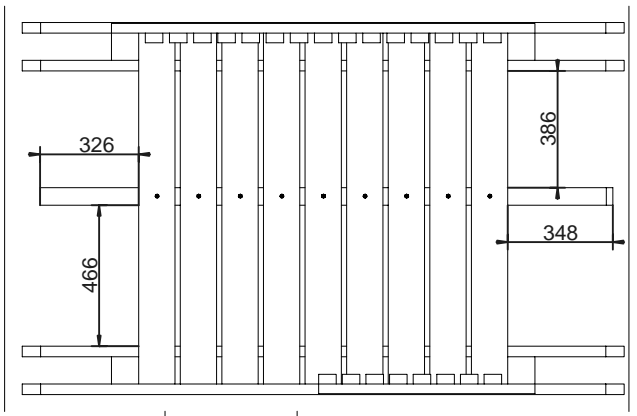
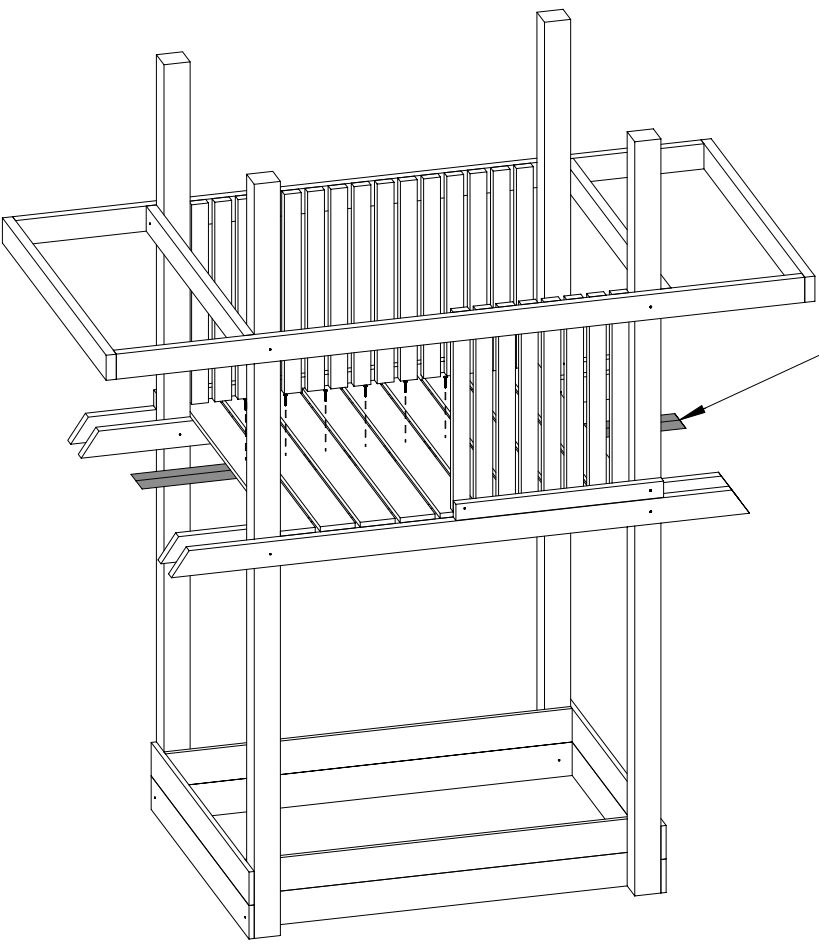
17 3,2x5,8x71,5cm
x15



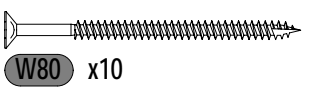
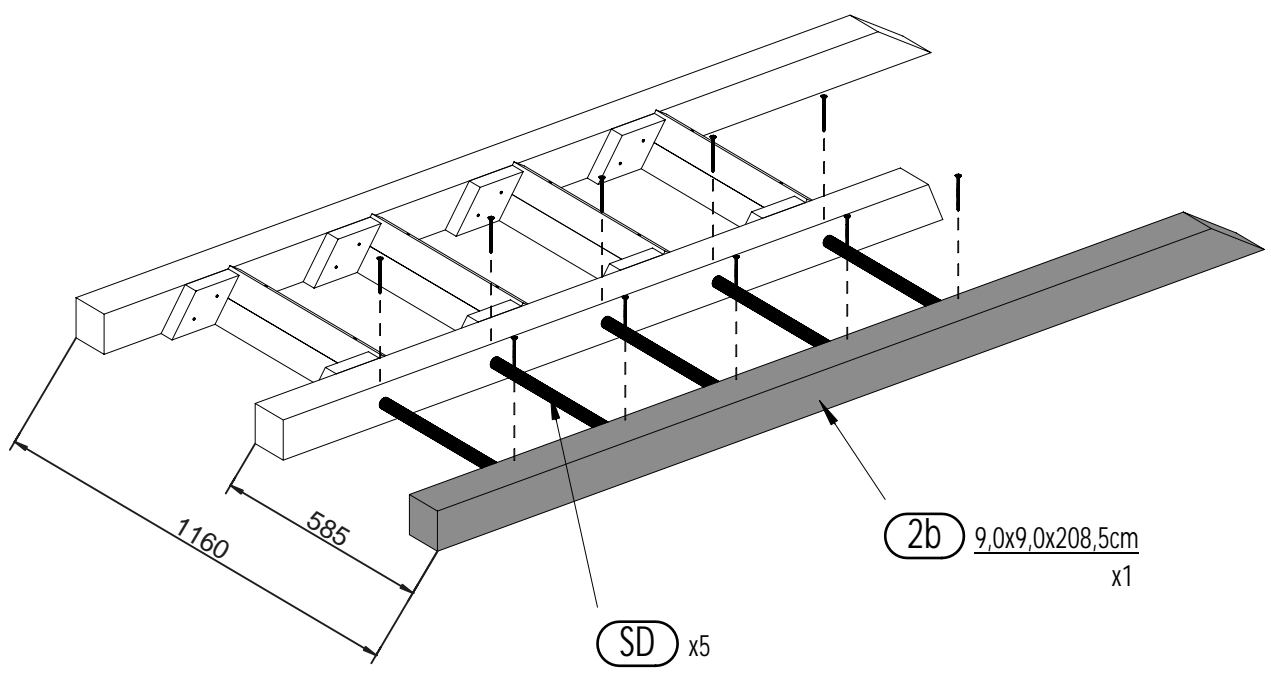
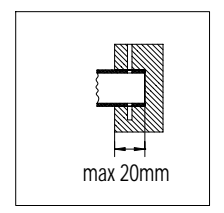
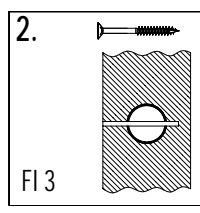
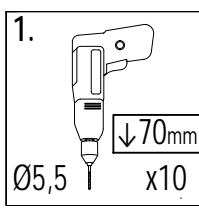
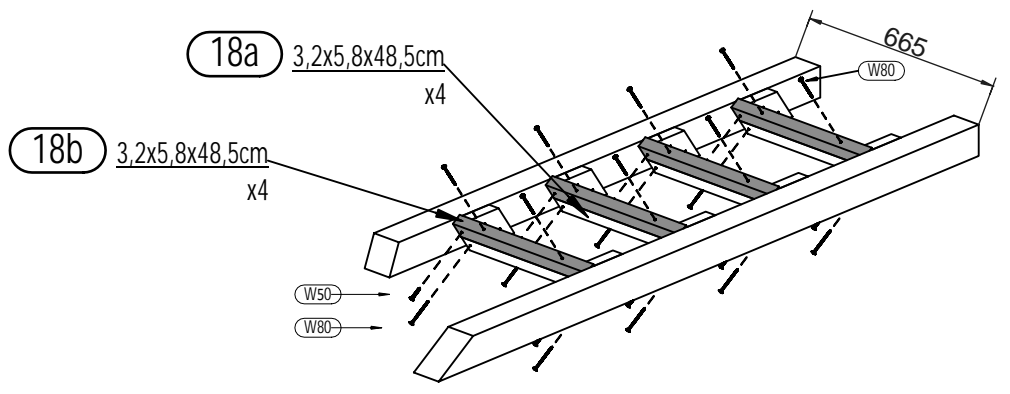
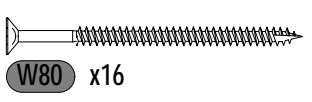
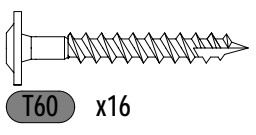
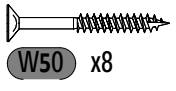
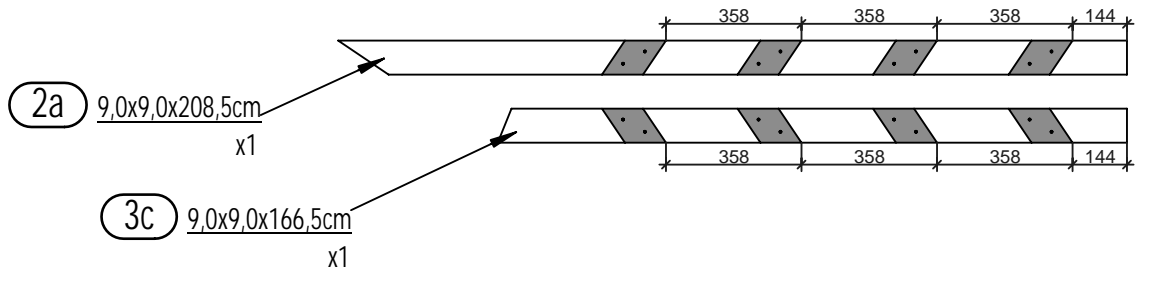
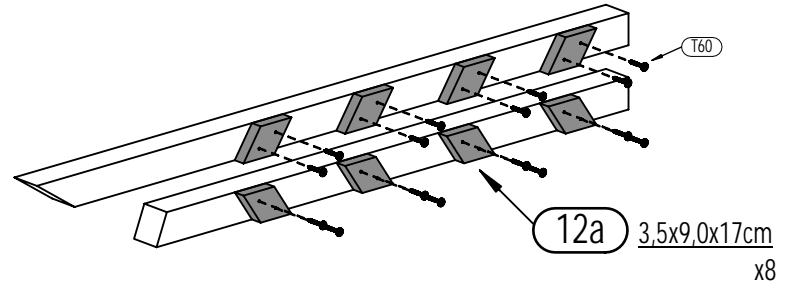
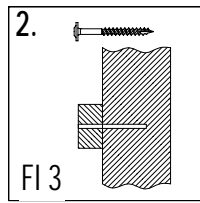
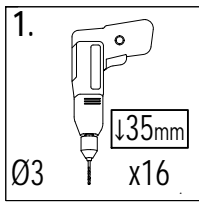
!!!min 13mm < a < !!!max 23mm

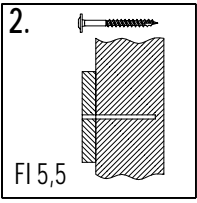
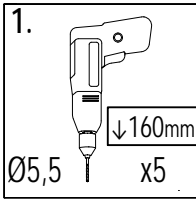
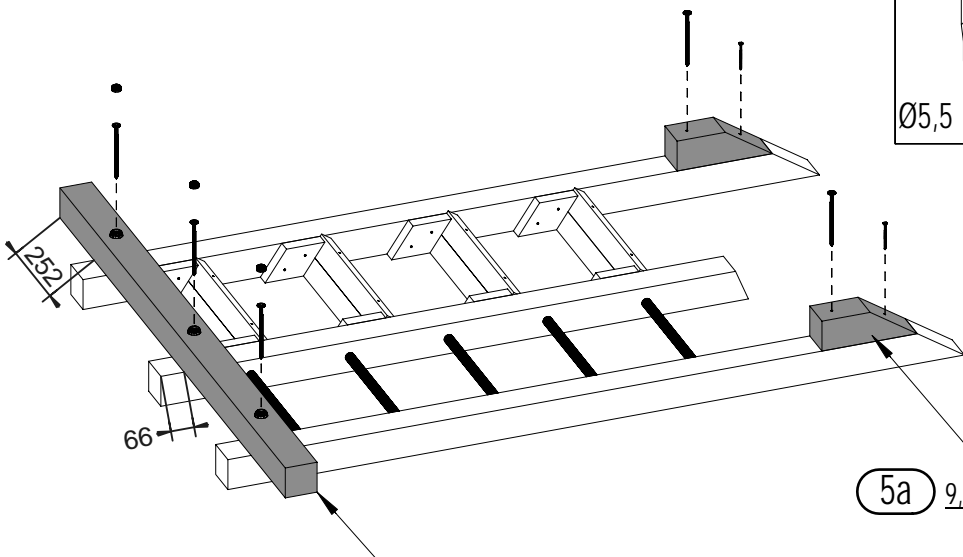


13a 3,2x5,8x189,5cm
x1



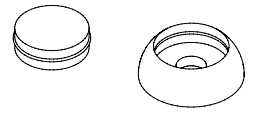
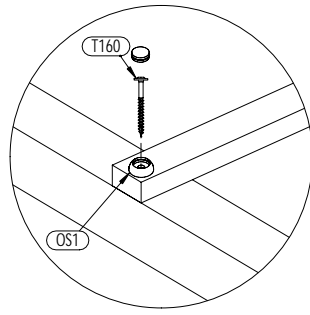
Zgodne z normą PN-EN 71 stosuj zalecenia producenta odnośnie odległości oraz metody mocowania poszczególnych elementów
 In compliance with the standard PN-EN 71, apply guidelines of the producer in relation to distances and methods of fastening individual elements



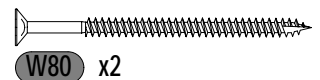


5a 9,0x9,0x270cm x2

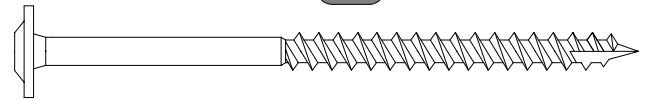
3b 9,0x9,0x166,5cm x1



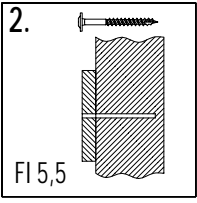
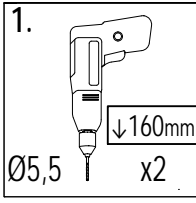
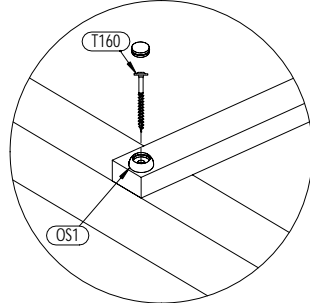
OS1 x3



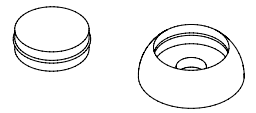
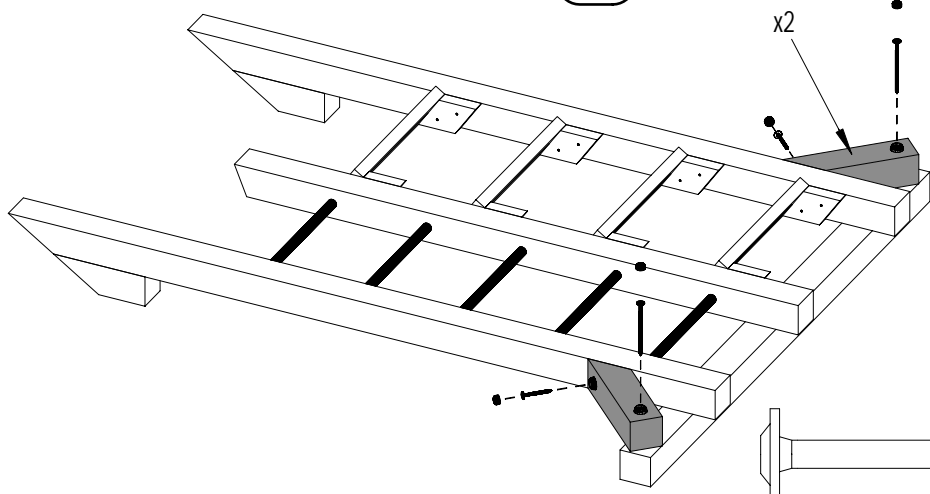
W80 x2



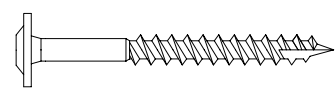
T160 x5



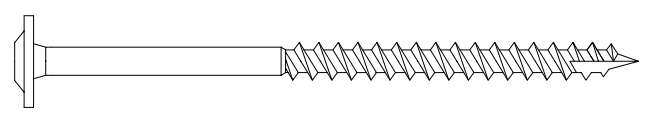
4a 9,0x9,0x350cm x2



OS1 x4



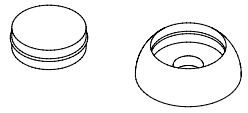
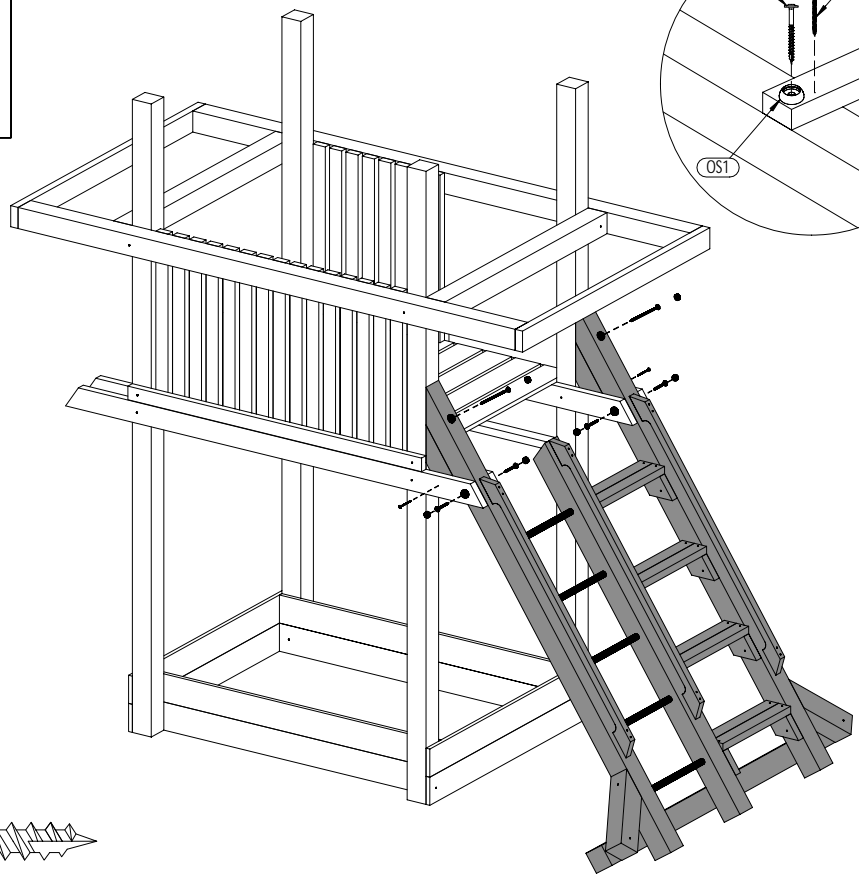
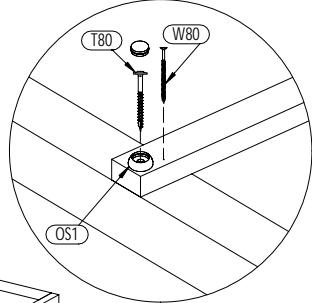
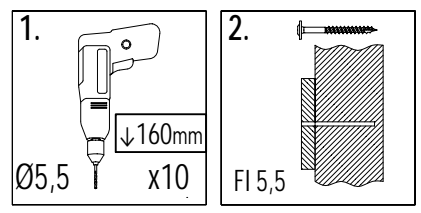
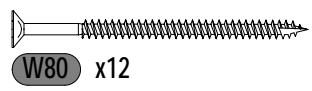
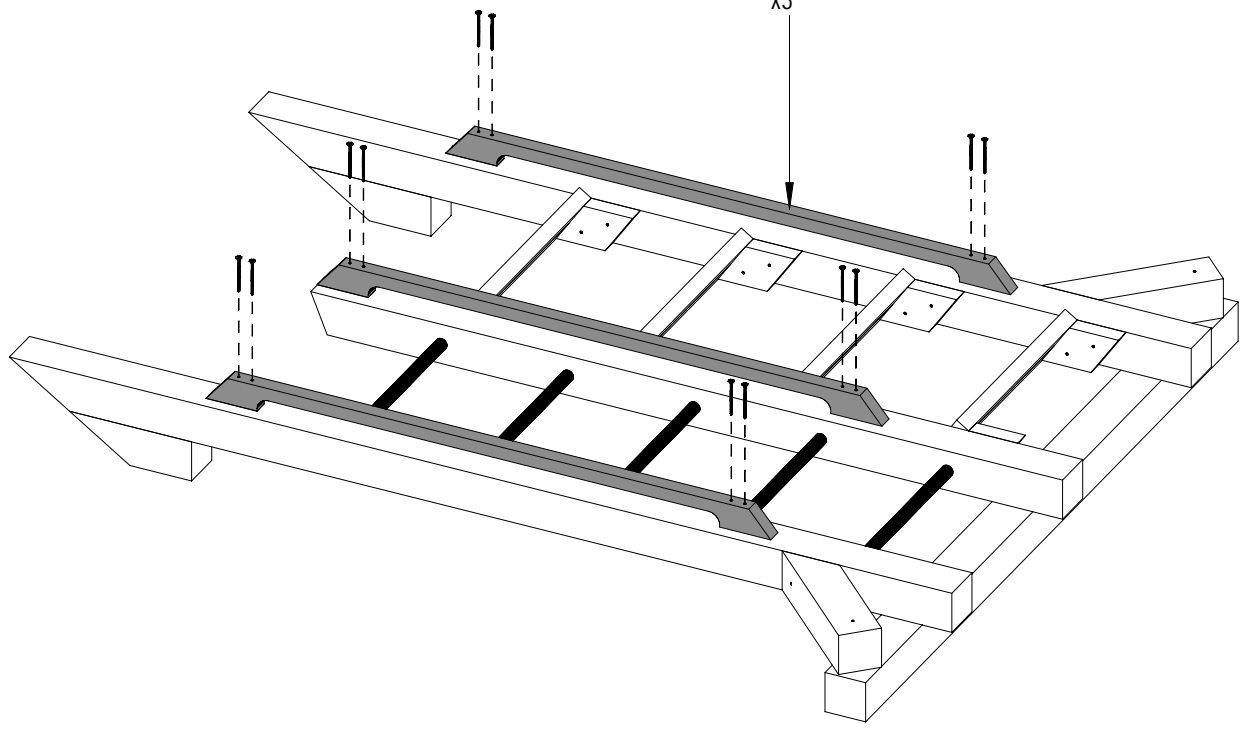
T80 x2



T160 x2

Zgodnie z normą PN-EN 71 stosuj zalecenia producenta odnośnie odległości oraz metody mocowania poszczególnych elementów
 In compliance with the standard PN-EN 71, apply guidelines of the producer in relation to distances and methods of fastening individual elements

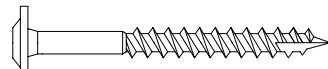
16a 3,2x5,8x125cm



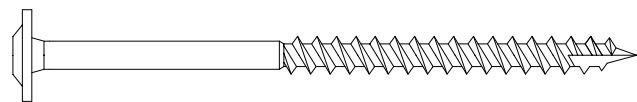
OS1 x6



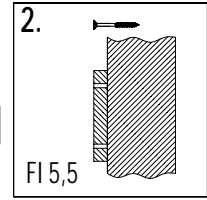
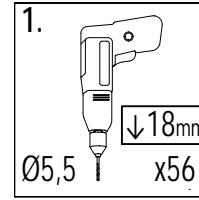
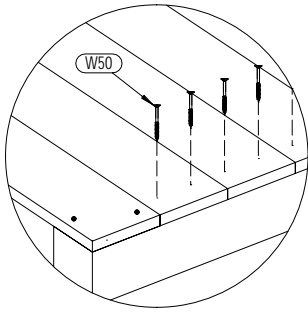
W80 x2



T80 x4



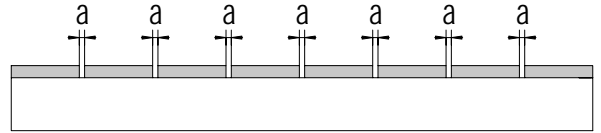
T160 x2



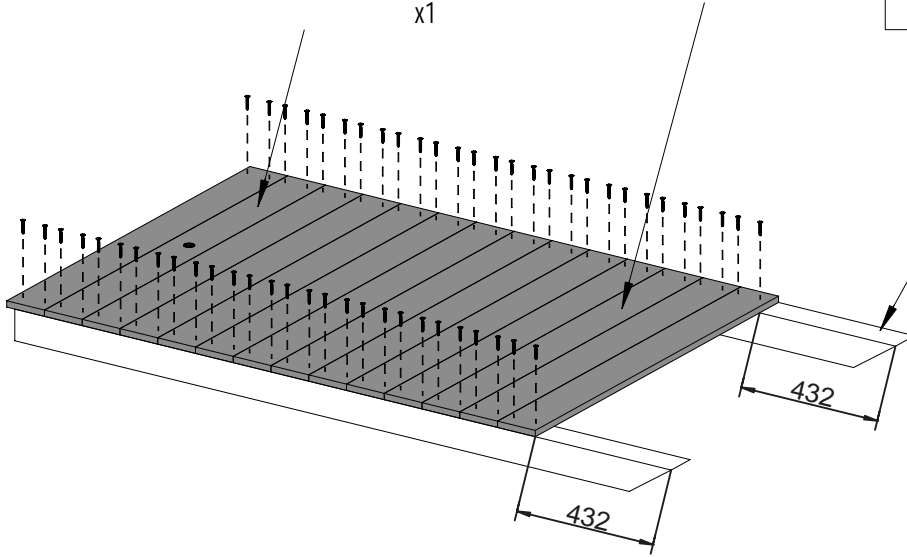
19

21b 1,8x12,0x116cm
x1

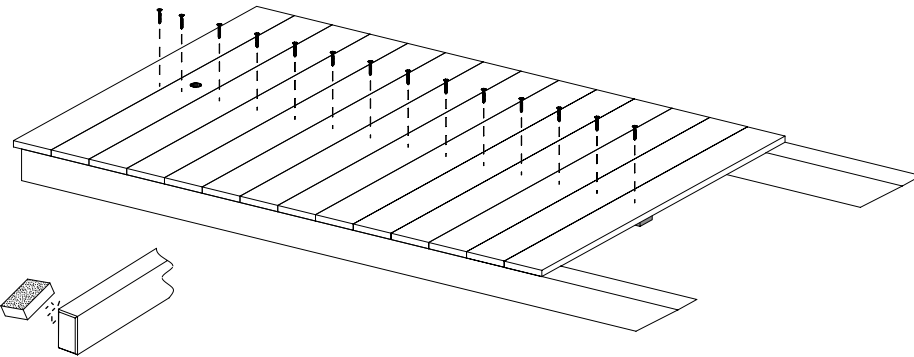
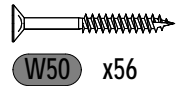
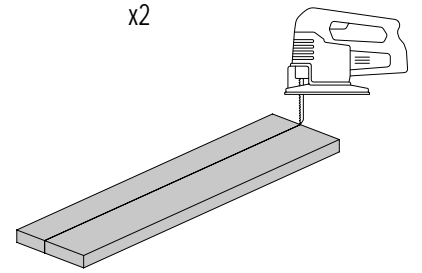
21 1,8x12,0x116cm
x13



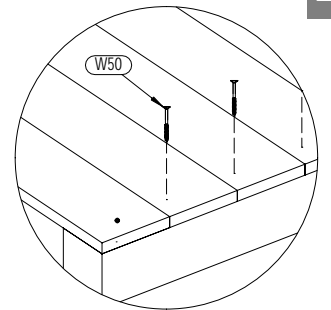
!!!min 2mm < a < !!!max 6mm



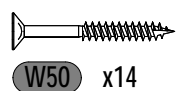
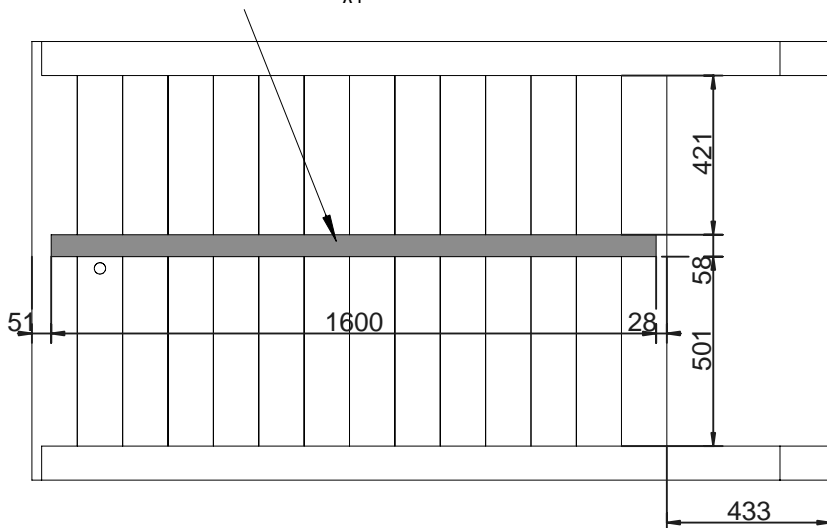
2a 9,0x9,0x208,5cm
x2

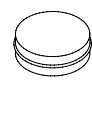
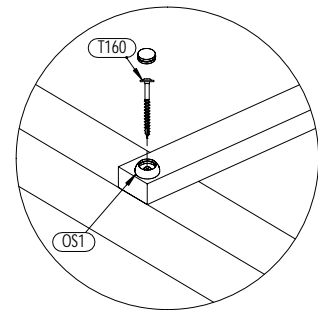
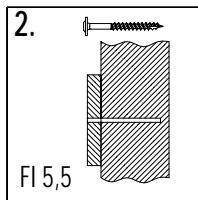
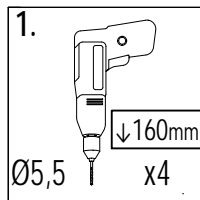


14 3,2x5,8x160cm
x1

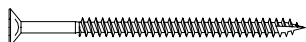


20

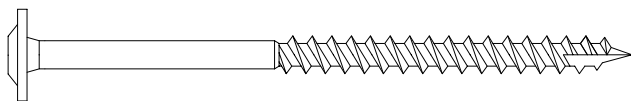




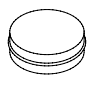
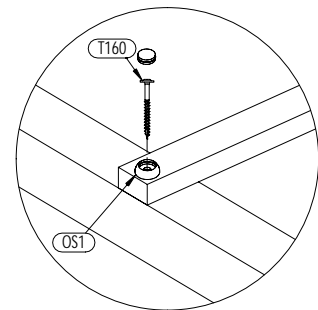
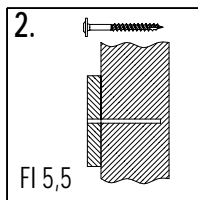
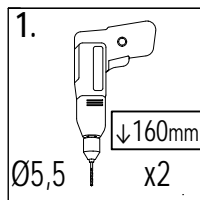
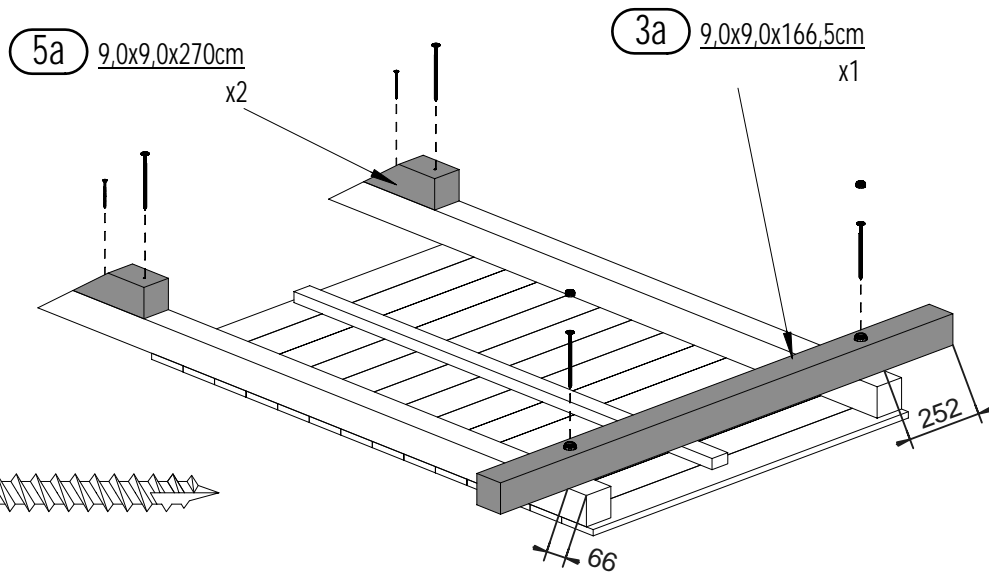
OS1 x2



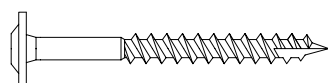
W80 x2



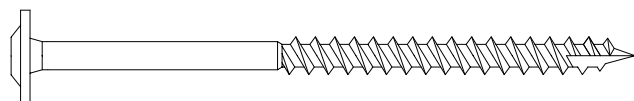
T160 x4



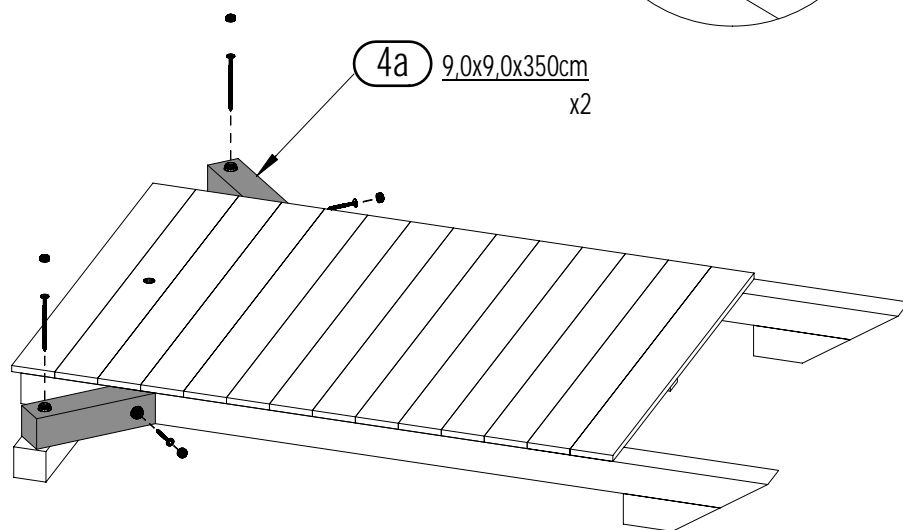
OS1 x4

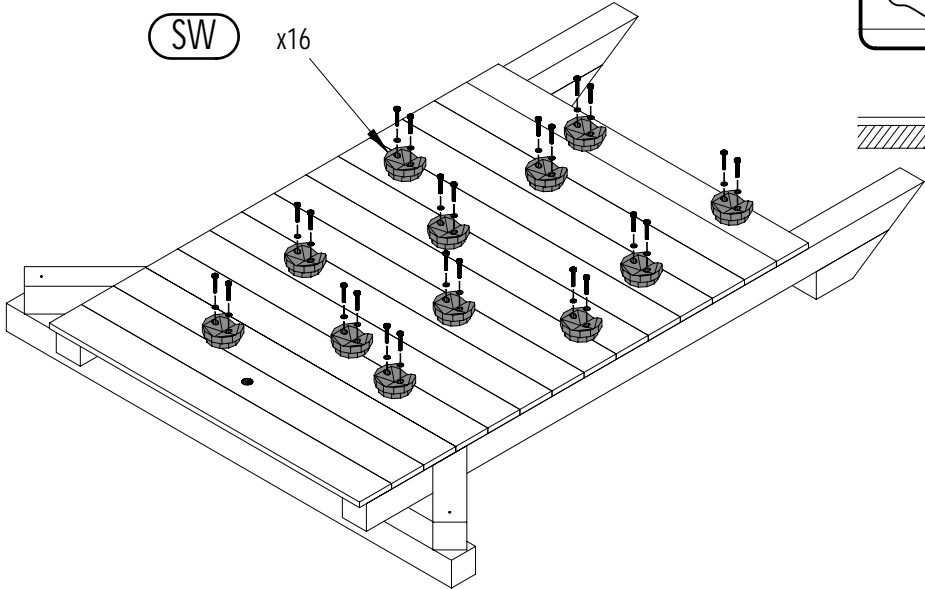
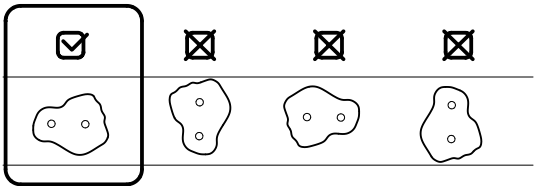
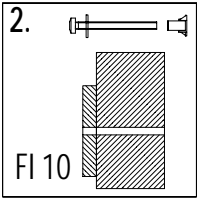
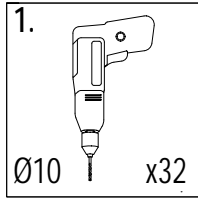
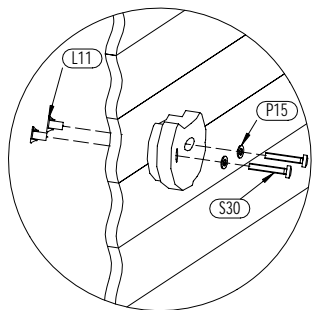


T80 x2

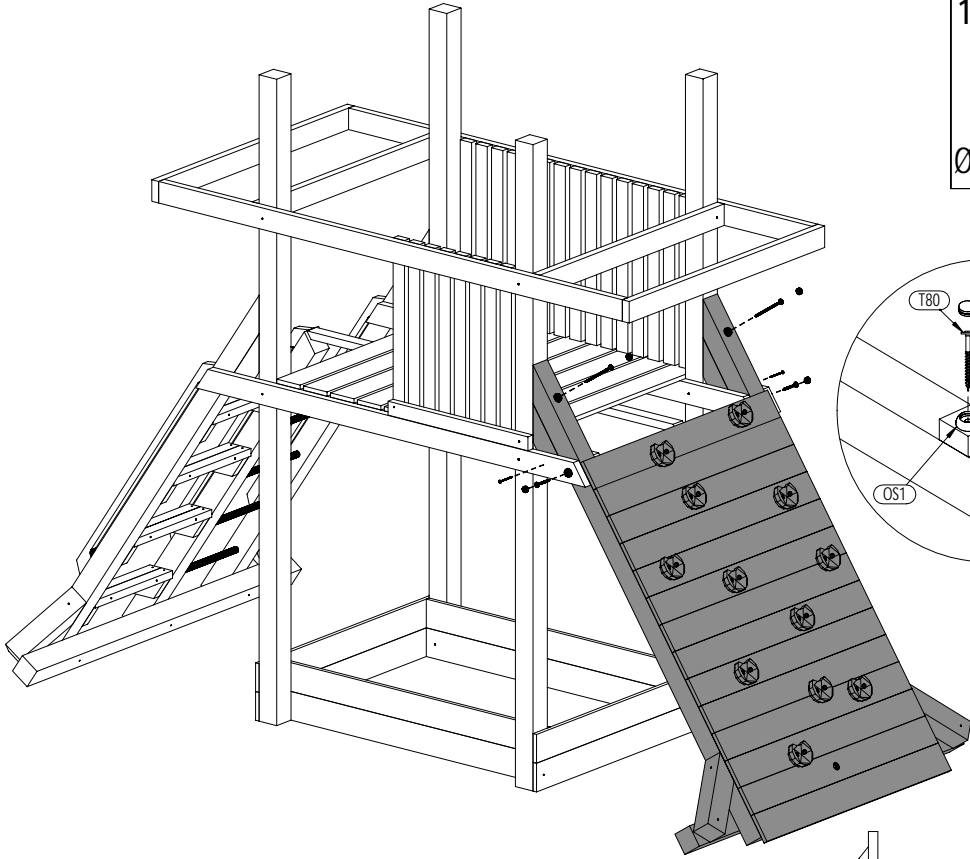
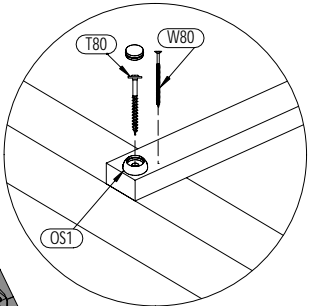
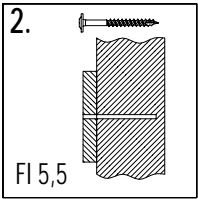
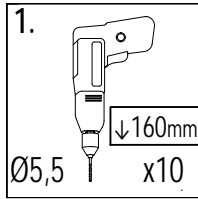


T160 x2



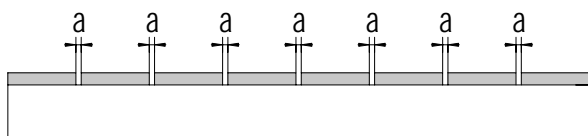
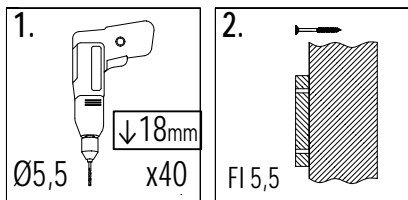


- S30 x32
- P15 x32
- L11 x32



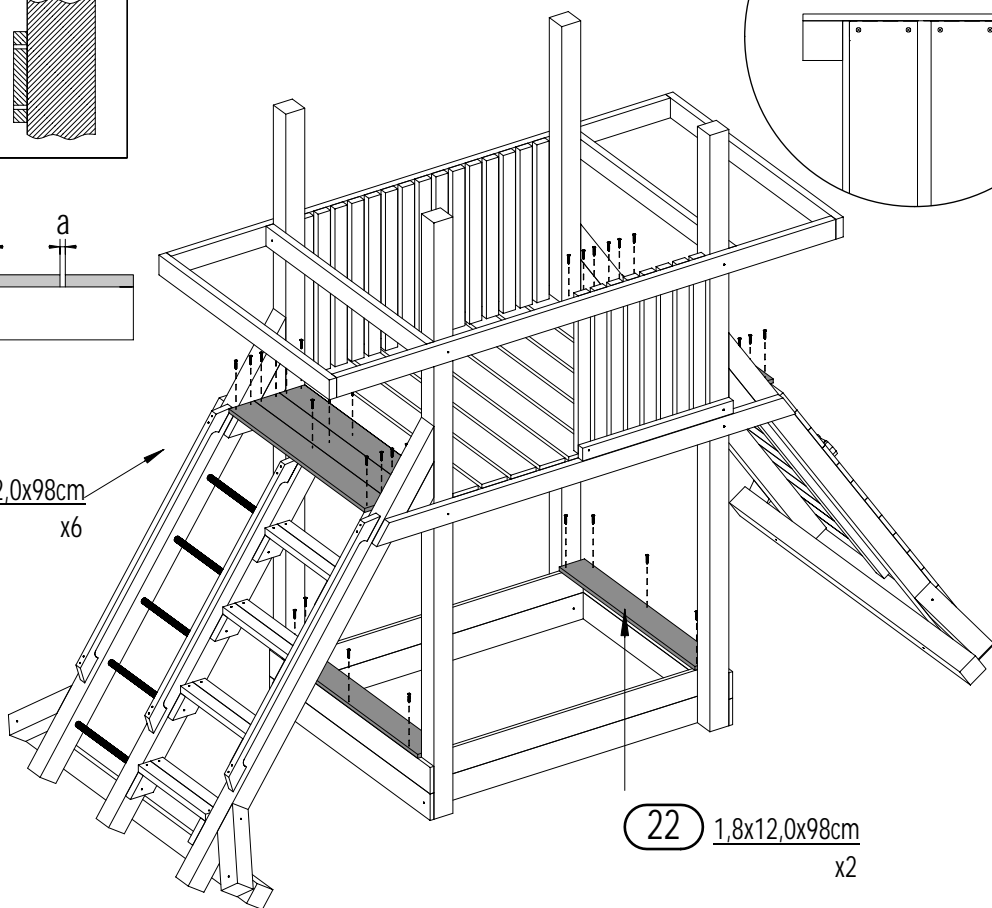
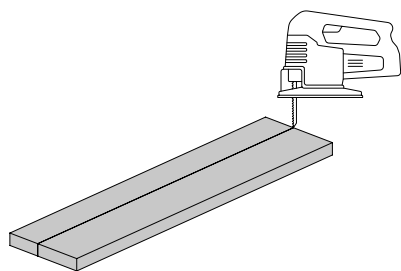
- OS1 x6
- W80 x2
- T80 x4
- T160 x2

25

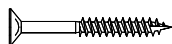


!!!min 2mm < a < !!!max 6mm

22 1,8x12,0x98cm
x6

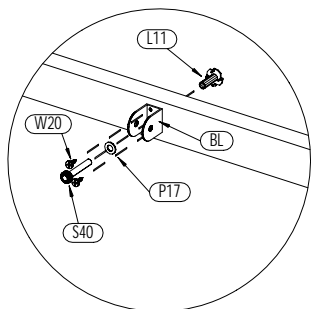
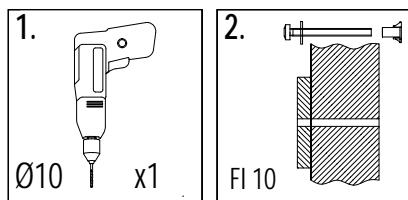


22 1,8x12,0x98cm
x2

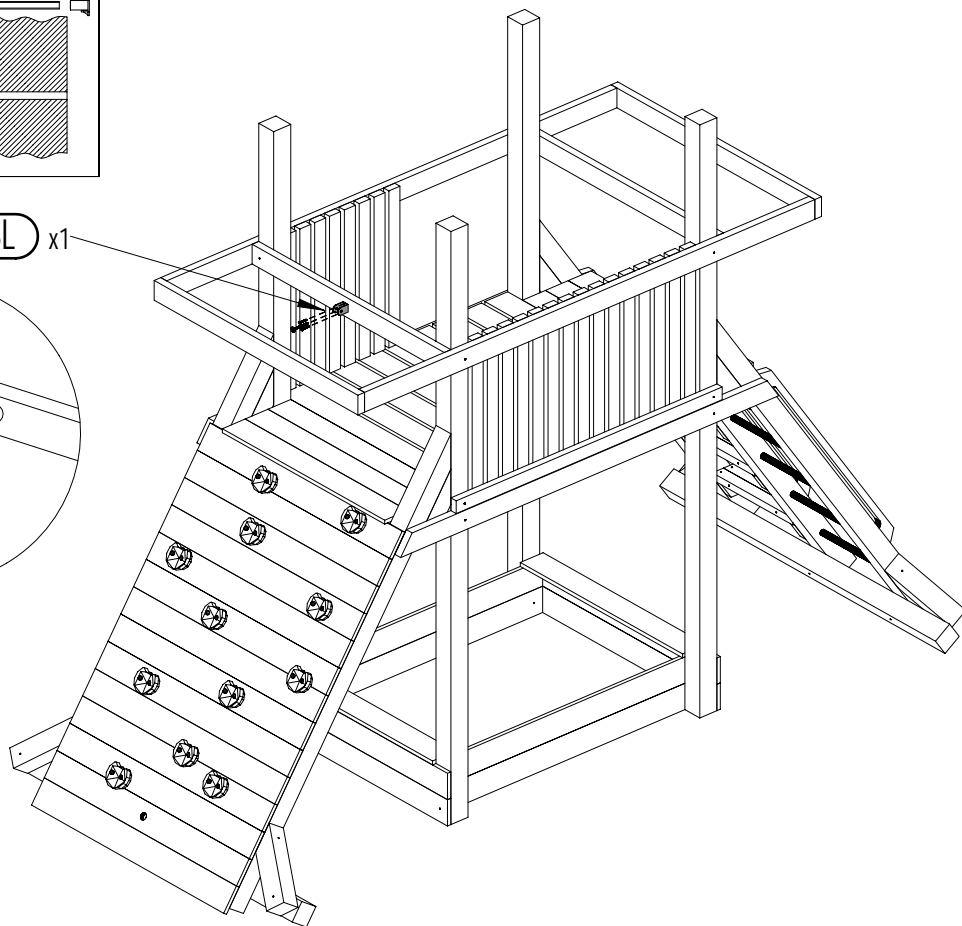


W50 x40

26



BL x1



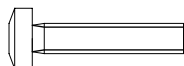
W20 x2



P17 x1



L11 x1

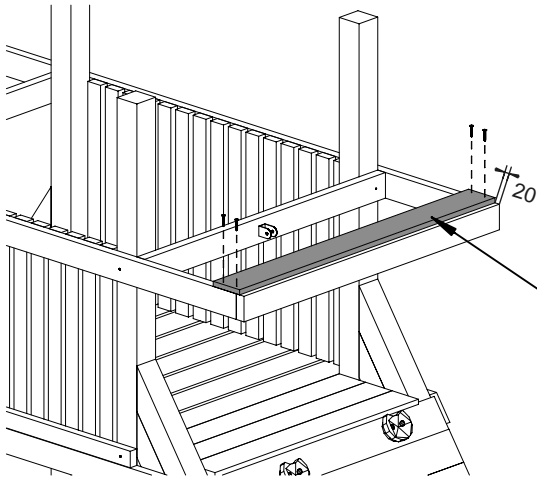


S40 x1

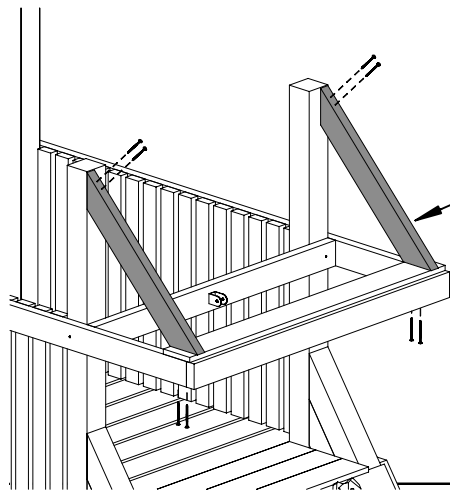
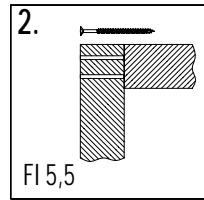
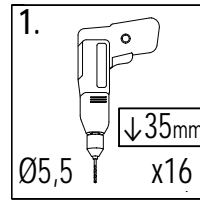
20

GIANT

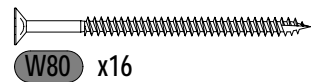
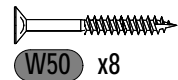
Zgodnie z normą PN-EN 71 stosuj zalecenia producenta odnośnie odległości oraz metody mocowania poszczególnych elementów
In compliance with the standard PN-EN 71, apply guidelines of the producer in relation to distances and methods of fastening individual elements



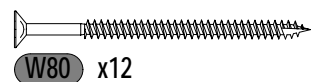
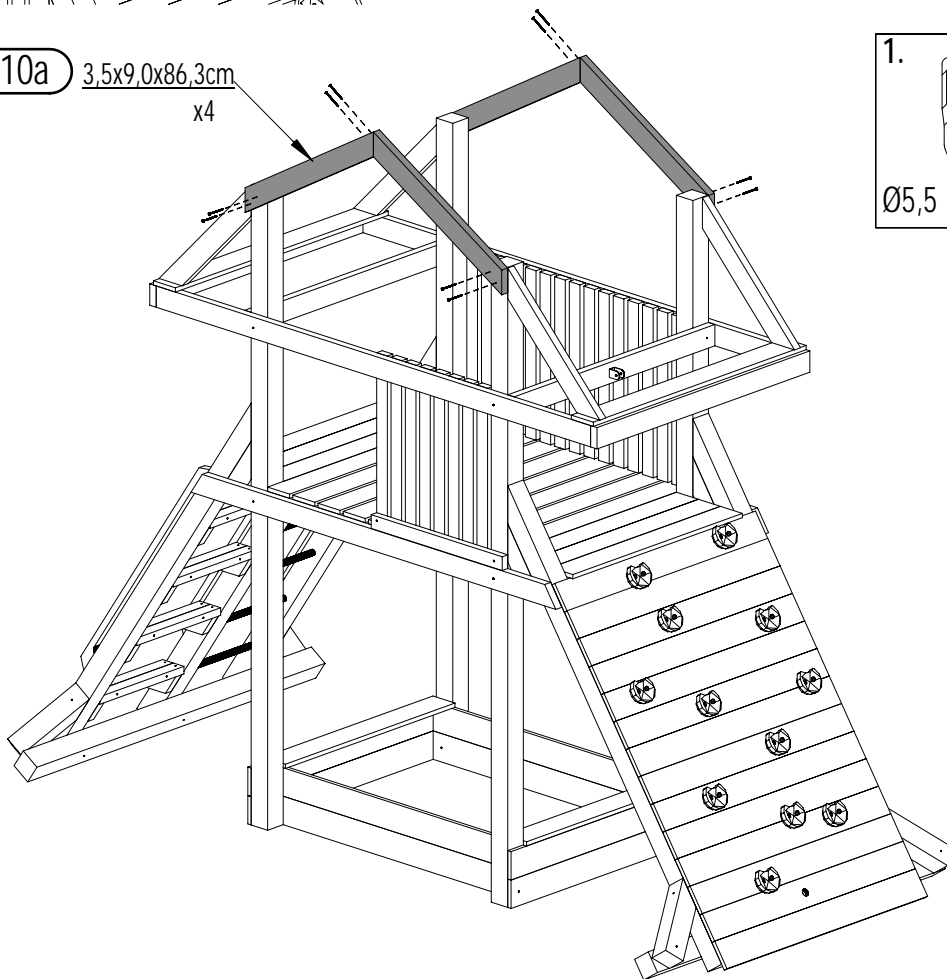
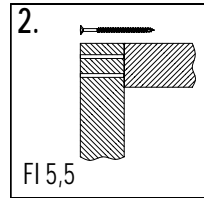
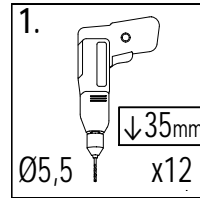
20 1,8x12,0x123cm
x2

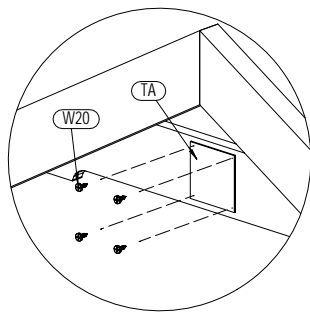


11a 3,5x9,0x72cm
x4



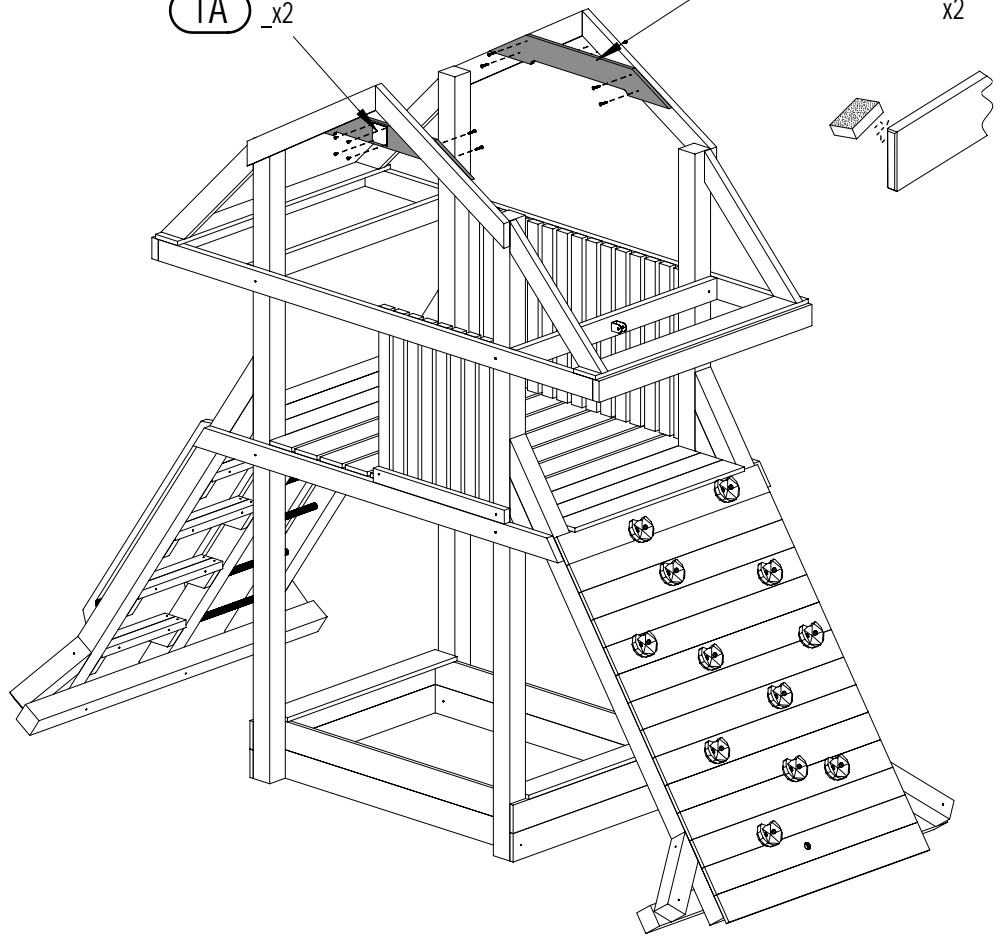
10a 3,5x9,0x86,3cm
x4

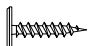


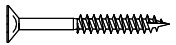


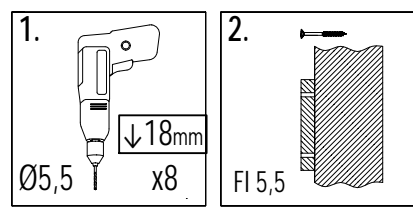
TA x2

23a 1,8x12,0x98cm x2

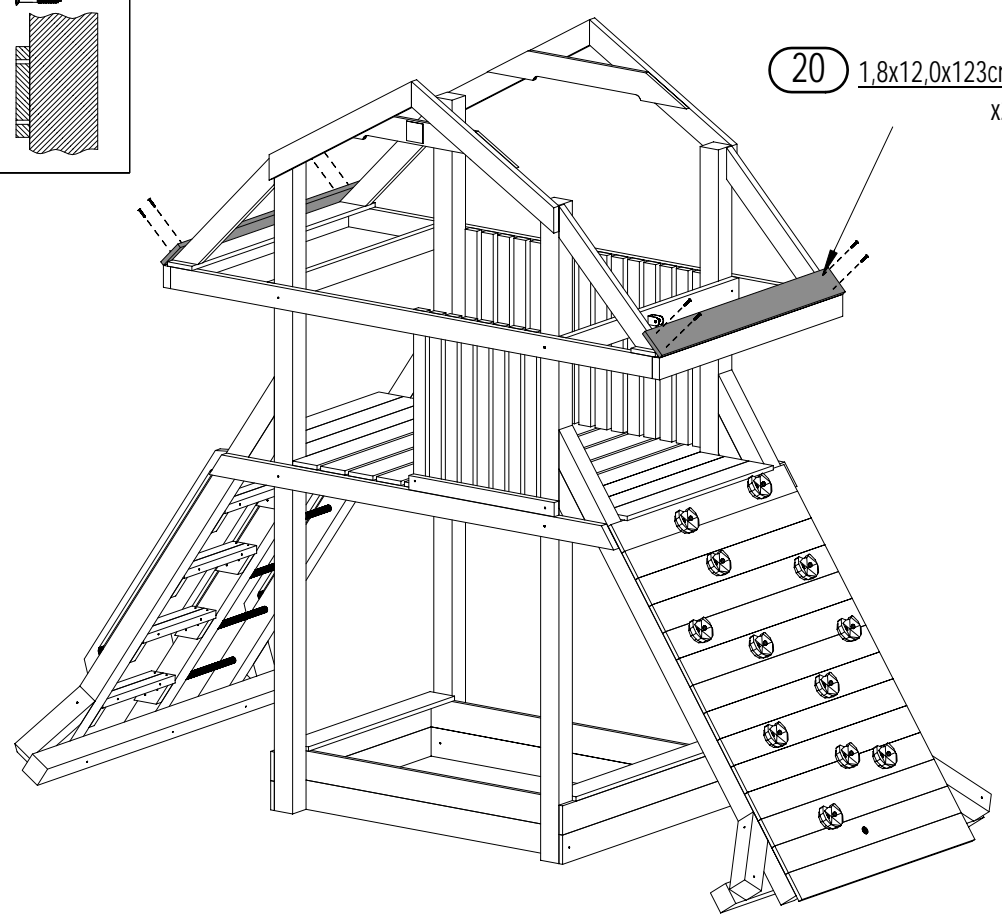


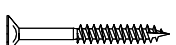
 W20 x8

 W50 x8

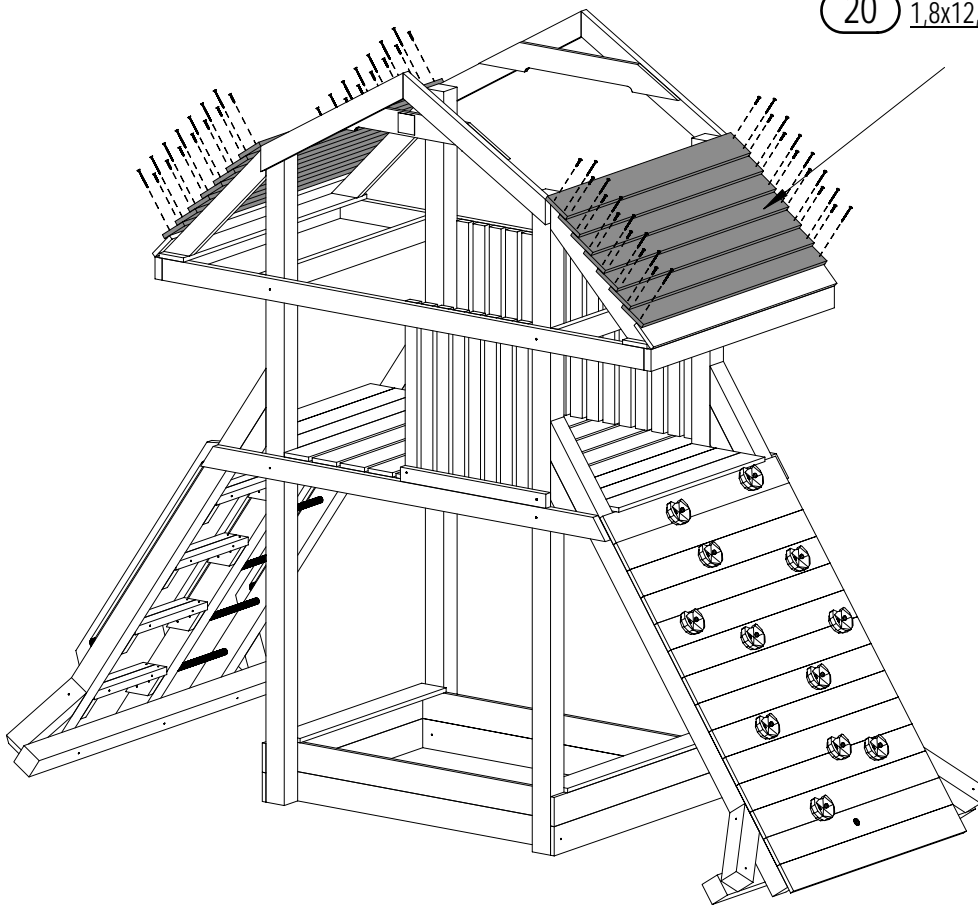


20 1,8x12,0x123cm x2

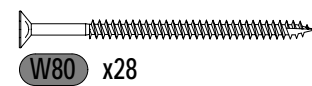
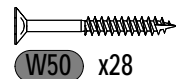


 W50 x8

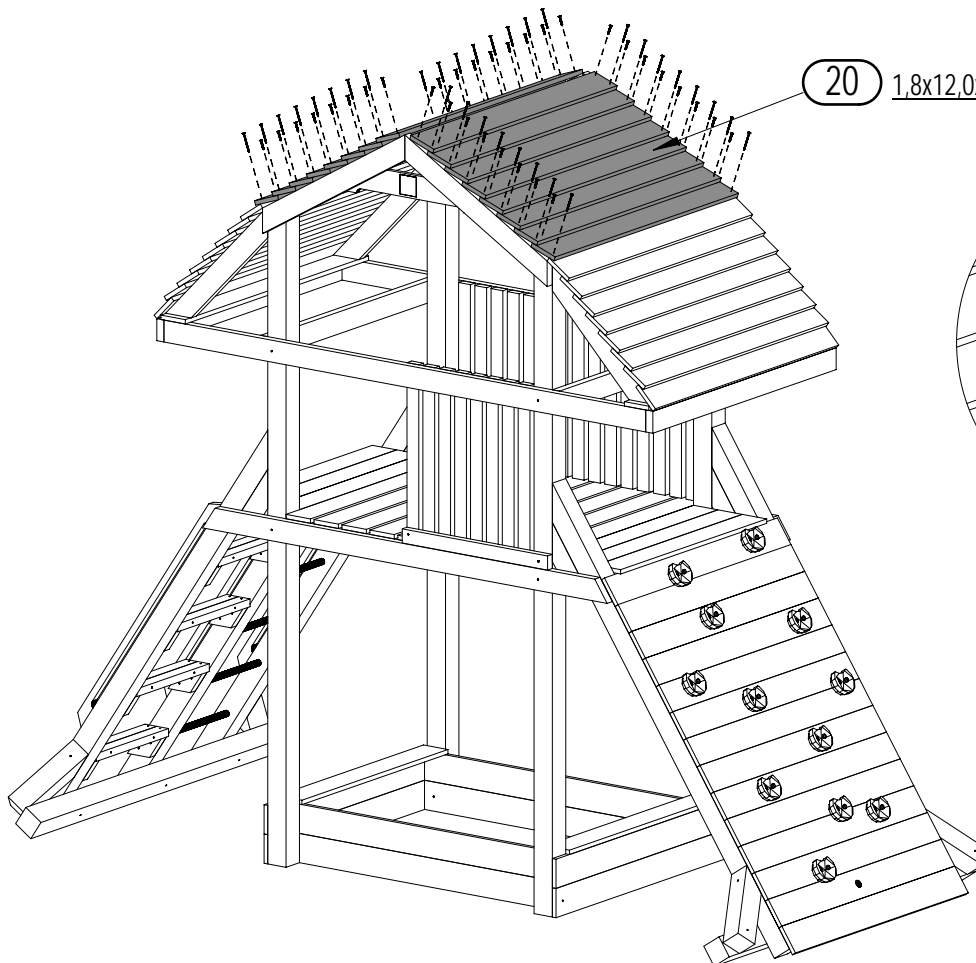
20 1,8x12,0x123cm
x14



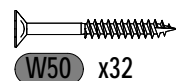
a ≈ 87mm



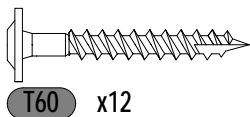
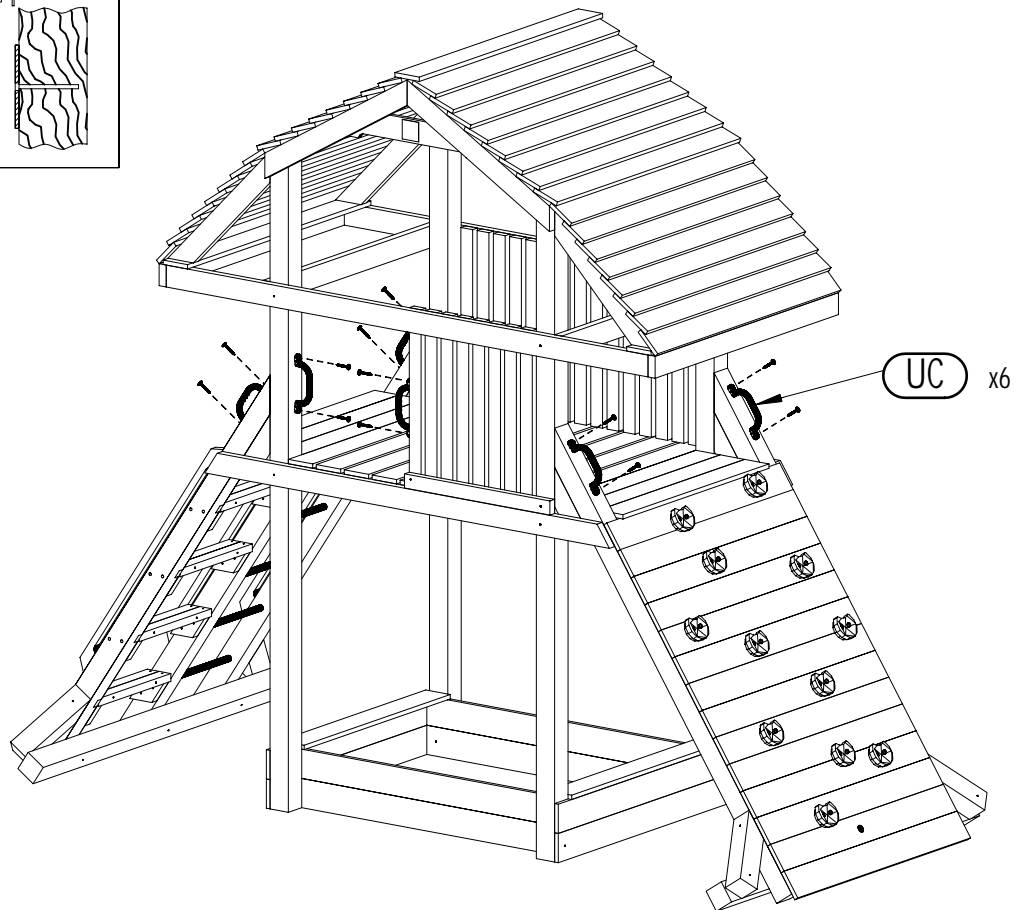
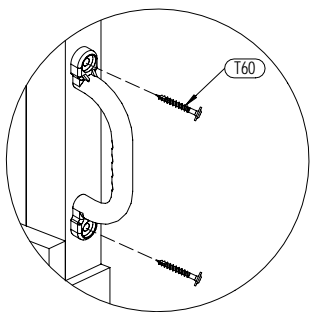
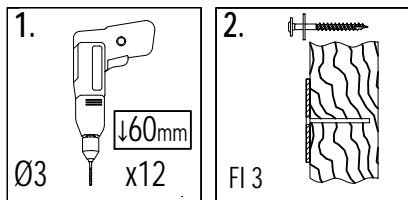
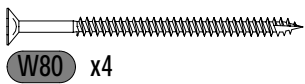
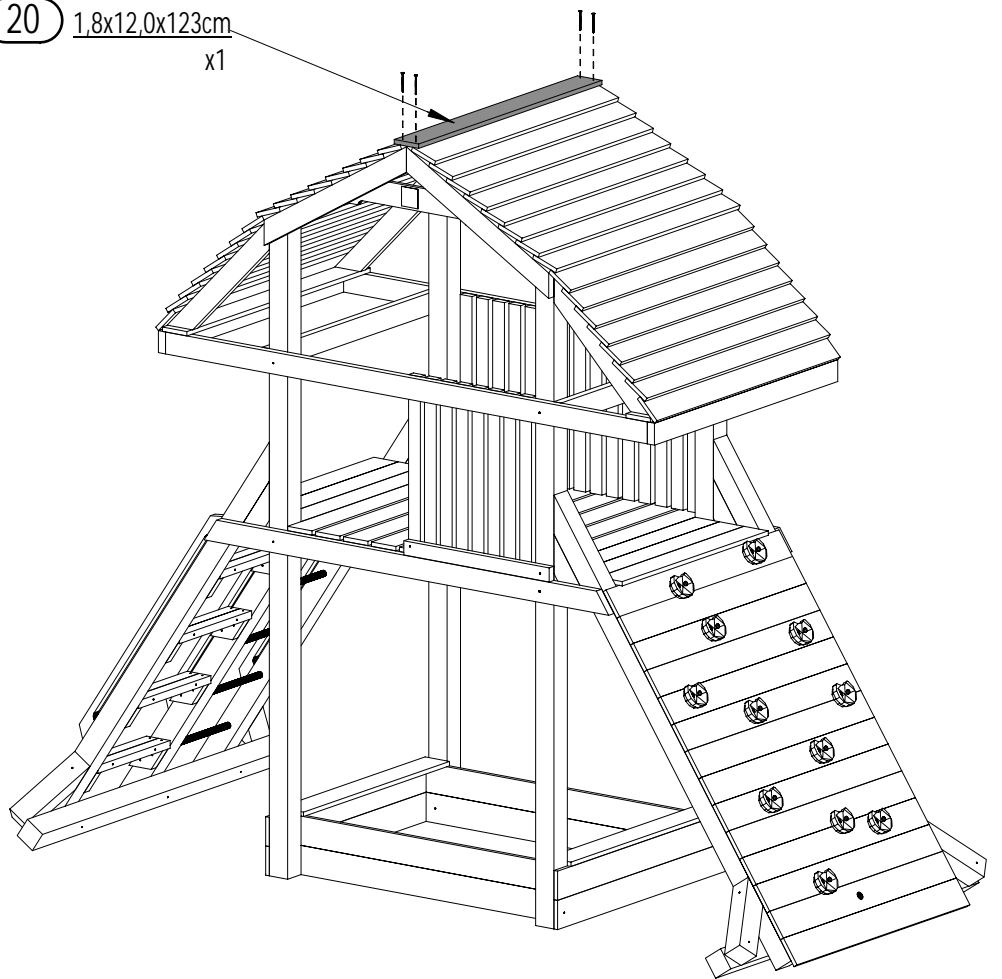
20 1,8x12,0x123cm
x16

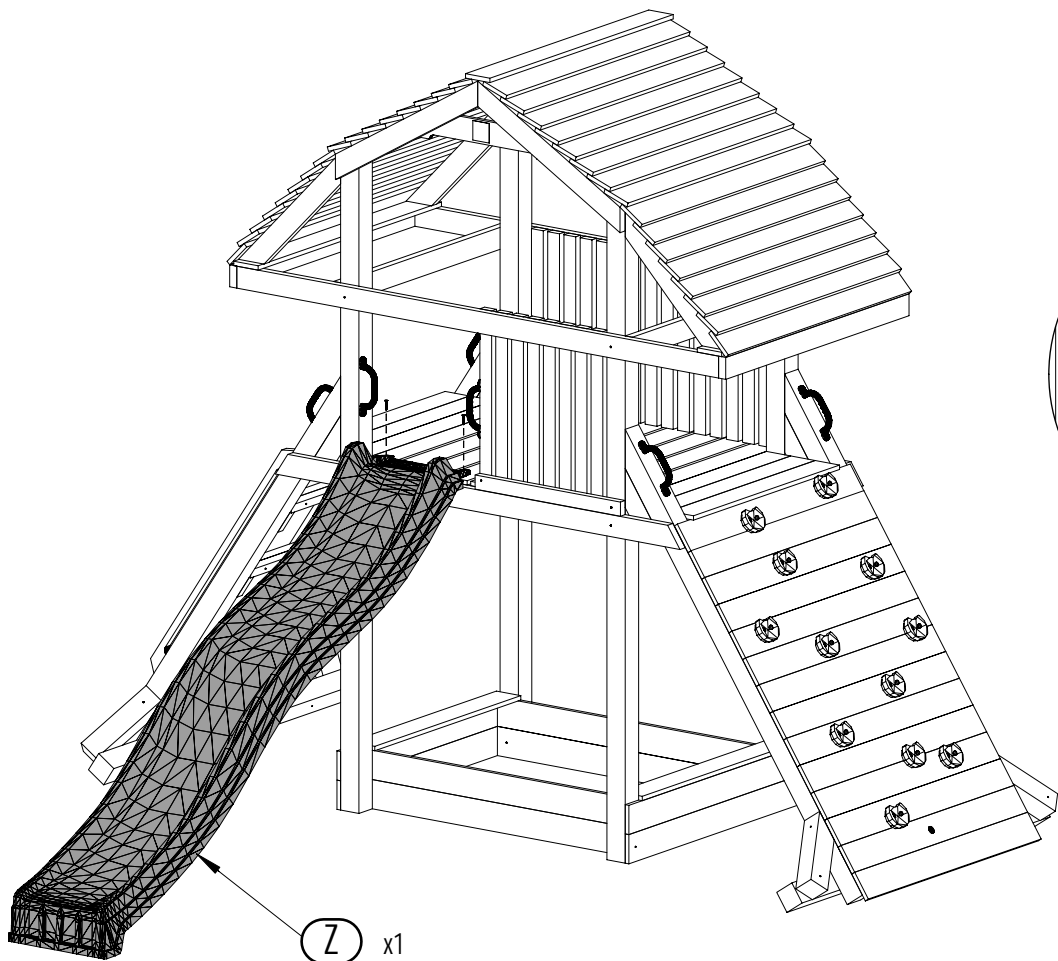


a ≈ 96mm

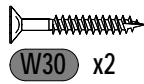


20 1,8x12,0x123cm x1

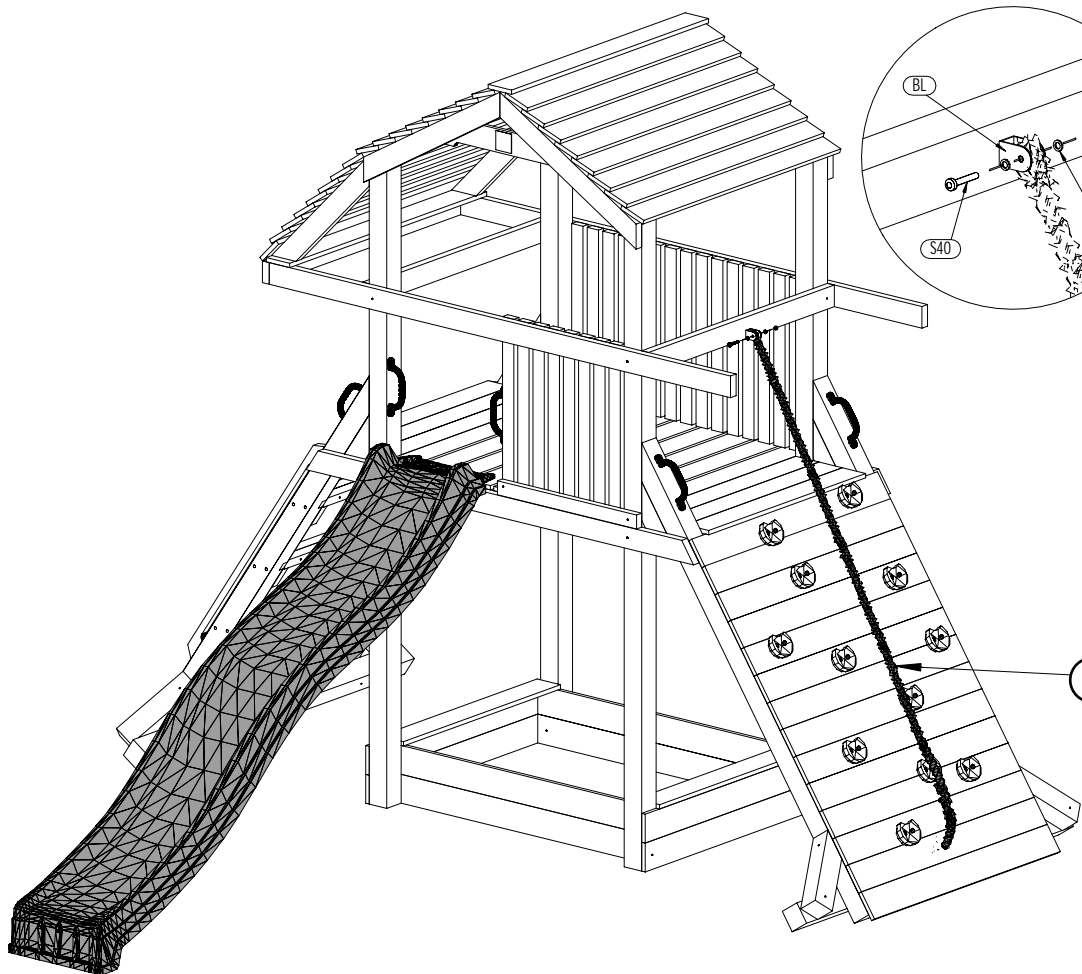




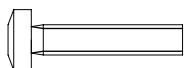
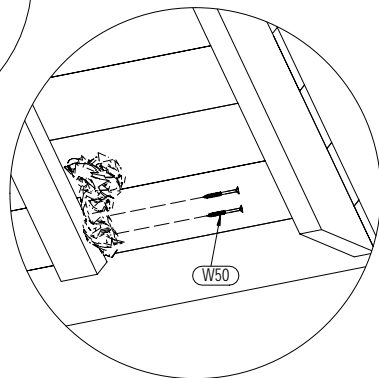
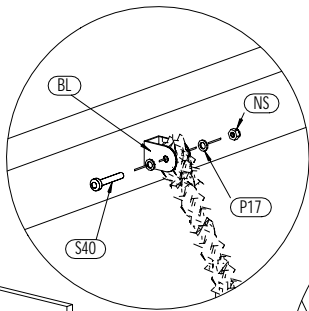
Z x1



W30 x2



LI x1



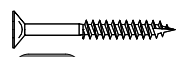
S40 x1



P17 x2



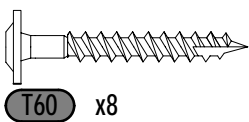
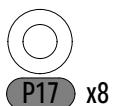
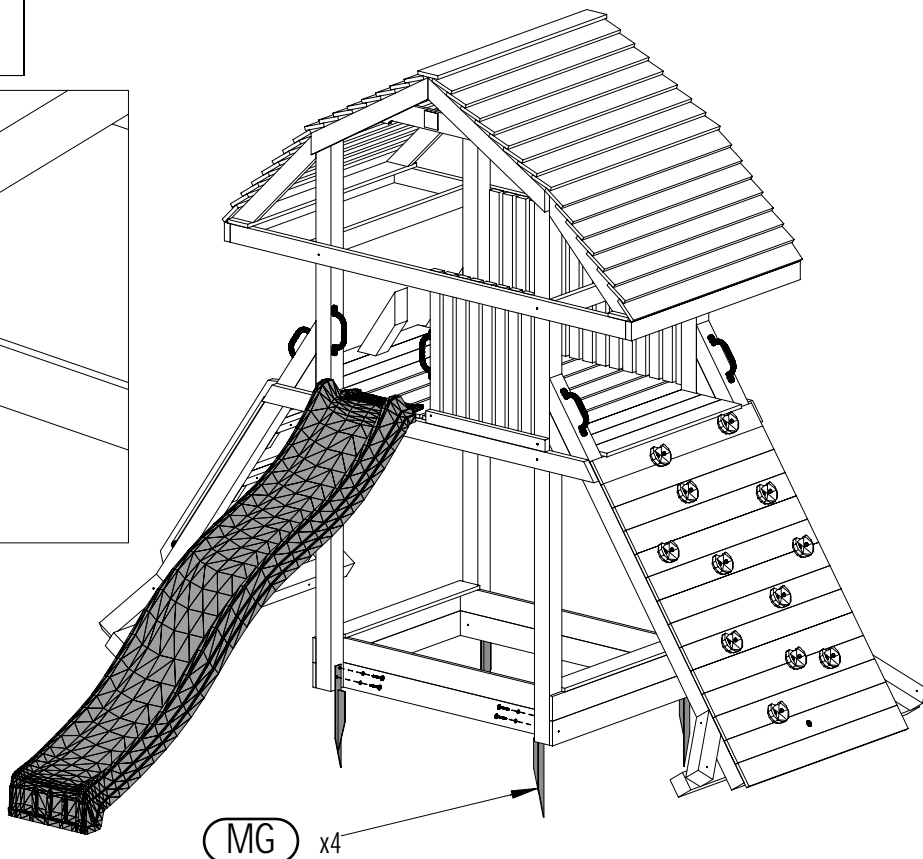
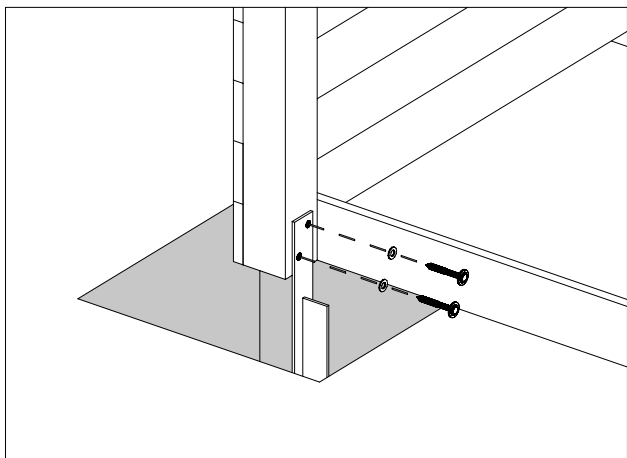
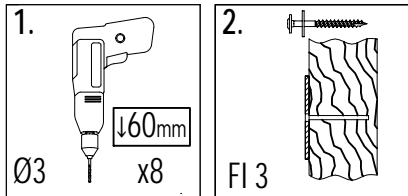
NS x1



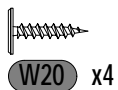
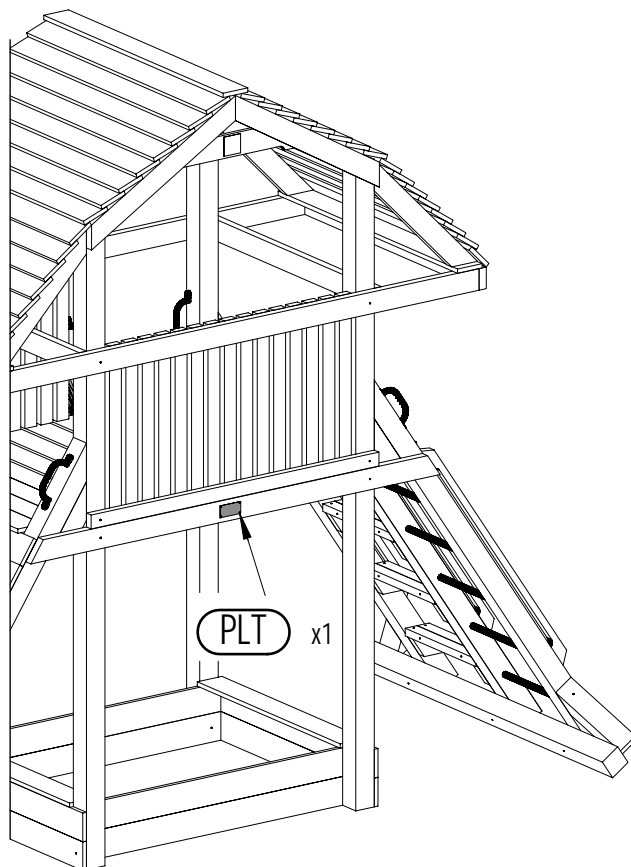
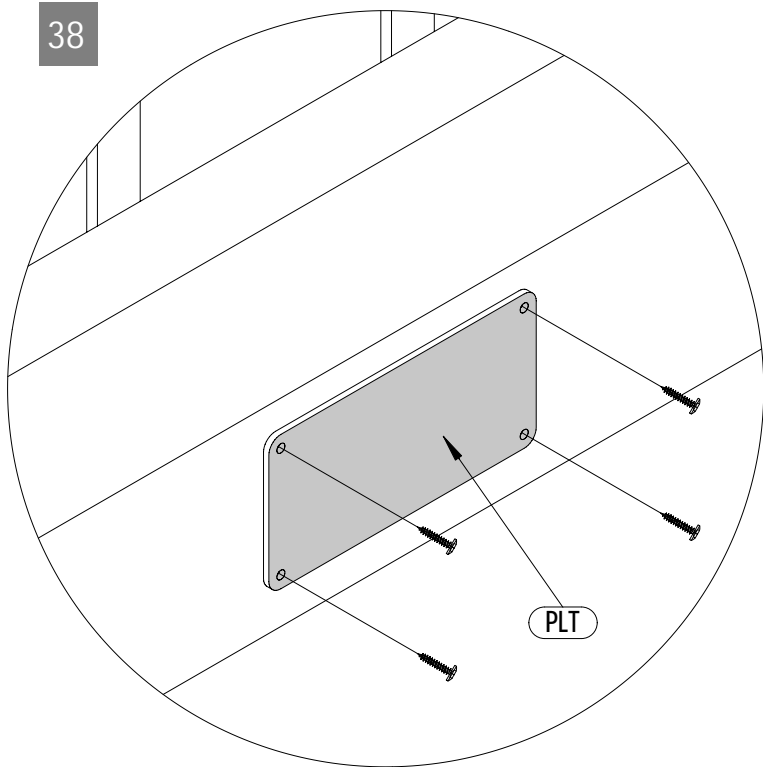
W50 x2

Zgodne z normą PN-EN 71 stosuj zalecenia producenta odnośnie odległości oraz metody mocowania poszczególnych elementów
 In compliance with the standard PN-EN 71, apply guidelines of the producer in relation to distances and methods of fastening individual elements

37



38



26

GIANT

Zgodnie z normą PN-EN 71 stosuj zalecenia producenta odnośnie odległości oraz metody mocowania poszczególnych elementów
In compliance with the standard PN-EN 71, apply guidelines of the producer in relation to distances and methods of fastening individual elements