

# PLAYGROUND SPIELPLATZ

# PLAC ZABAW AIRE DE JEUX BUFFALO

(302 x 335 x h285cm)

003\_03610\_16092022

INSTALLATION INSTRUCTIONS  
MONTAGEANLEITUNG

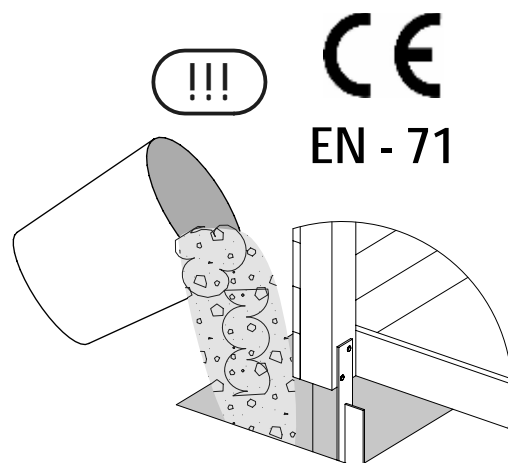
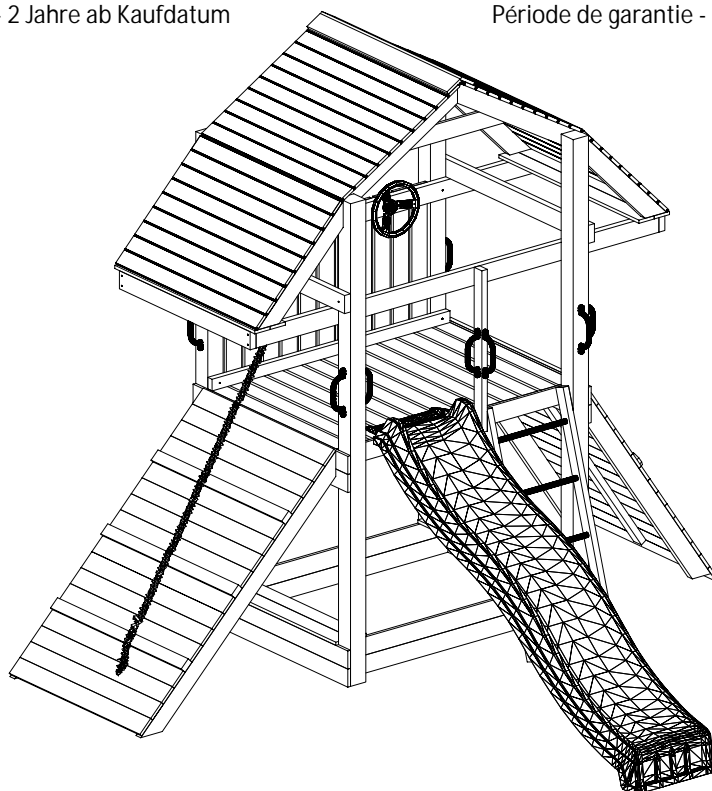
INSTRUKCJA MONTAŻU  
GUIDE D'INSTALLATION

Warranty period - 2 years from purchase date

Garantiezeit - 2 Jahre ab Kaufdatum

Okres gwarancji - 2 lata od momentu zakupu towaru

Période de garantie - 2 ans à compter de l'achat



## WARNINGS!

Only for home use.

Dedicated for external use only.

Not suitable for children under 3 years old.

Risk of falling down and/or hitting.

Maximum user weight is up to 50 kg.

Maximum number of users staying on the playground at the same time: 7.

## OSTRZEŻENIA!

Tylko do użytku domowego.

Przeznaczony do użytku na zewnątrz.

Nie przeznaczony dla dzieci poniżej 3 roku życia.

Niebezpieczeństwo upadku i/lub uderzenia.

Maksymalna waga użytkownika to 50 kg.

Maksymalna liczba użytkowników przebywających na placu zabaw w tym samym czasie: 7.

## ACHTUNG!

Nur für den privaten, häuslichen Bereich.

Ausschließlich für die Verwendung im Freien.

Nicht geeignet für Kinder unter 3 Jahren.

Stolper- und / oder Sturzgefahr

Höchstgewicht pro Einzelkind beträgt 50 kg

Der Aufenthalt auf diesem Spielturm ist max. : 7.

Kindern gleichzeitig erlaubt.

## AVERTISSEMENT!

Aire exclusivement destinée à un usage privé.

Aire exclusivement destinée à un usage en extérieur.

Prévue pour les enfants de plus de 3 ans.

Danger de chute ou de choc.

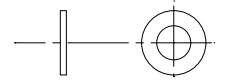
Poids maximal d'un utilisateur : 50 kg.

Nombre maximal d'utilisateurs présents en même temps sur la même aire de jeux: 7.

W80 x122  
+1 Gratis



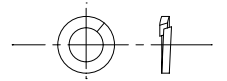
P17 x17



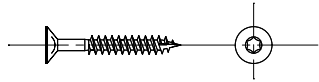
W40 x485  
+5 Gratis



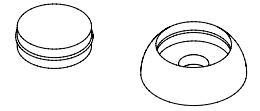
P15 x20



W30 x2

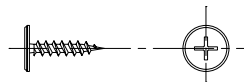


OS1 x33

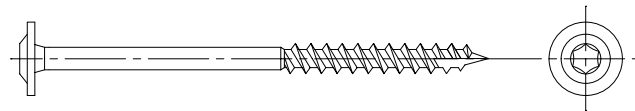


+2 Gratis

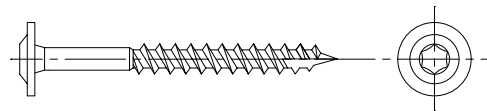
W20 x6



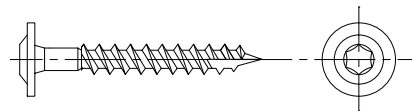
T120 x4



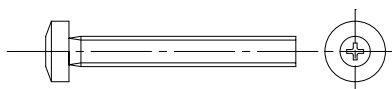
T80 x31



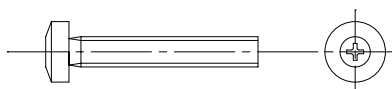
T60 x24



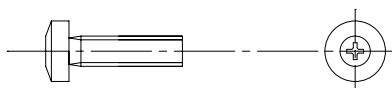
S50 x4



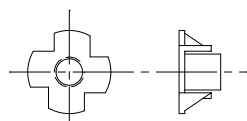
S40 x4



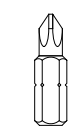
S30 x20



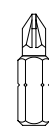
L11 x27



NS x1



PH3  
00068  
x1



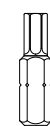
PZ2  
00241  
x1



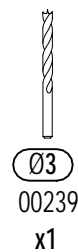
TX25  
00190  
x1



TX30  
00316  
x1



TX40  
00242  
x1



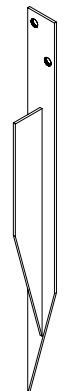
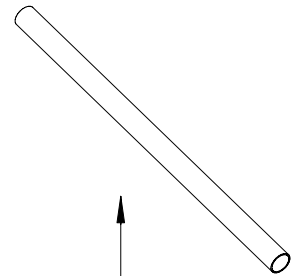
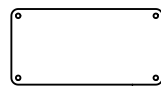
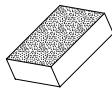
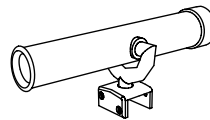
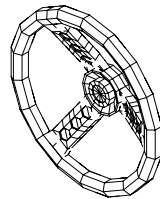
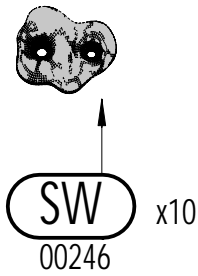
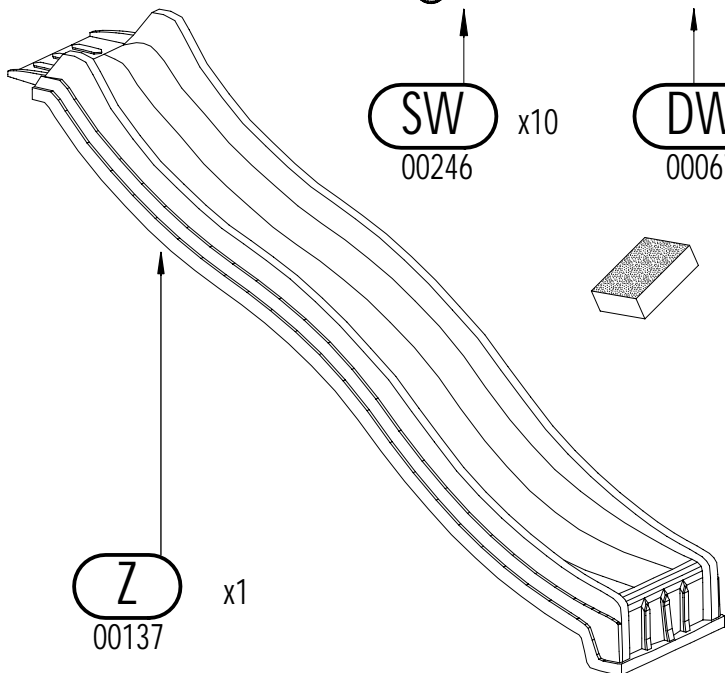
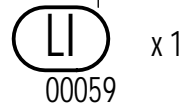
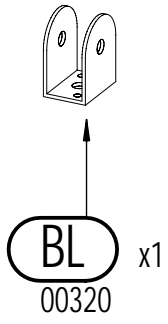
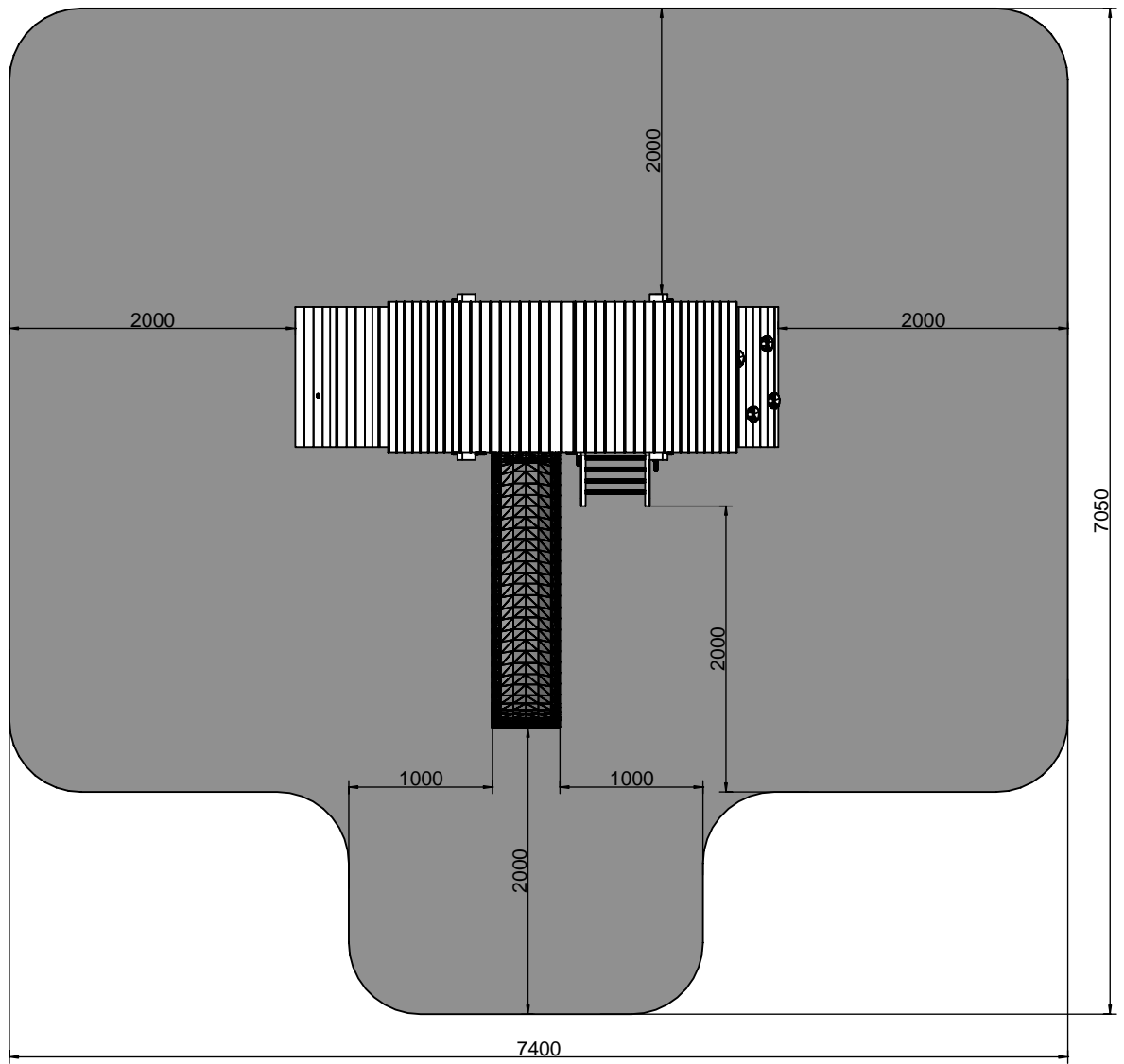
Ø3  
00239  
x1

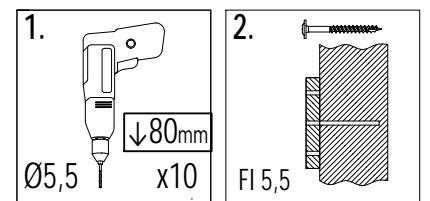
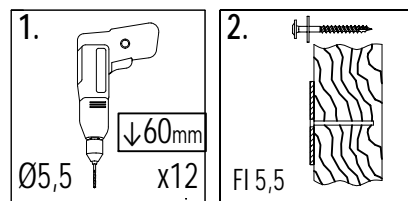
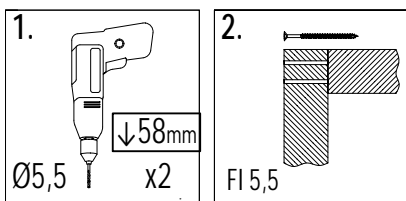
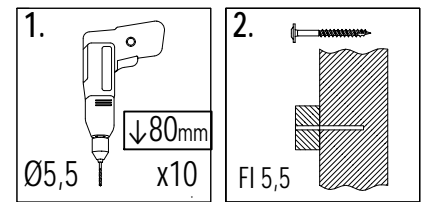
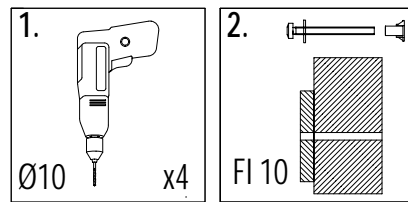
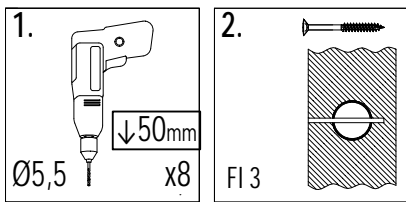
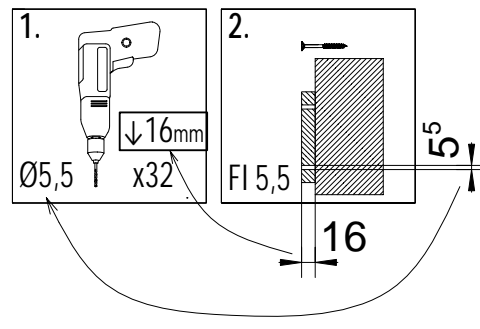
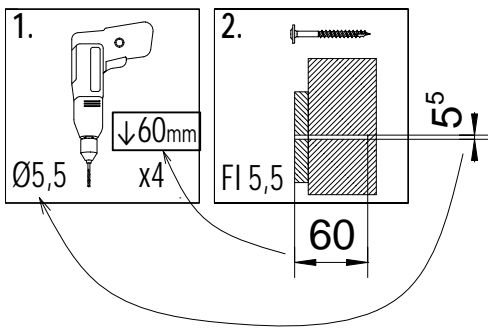
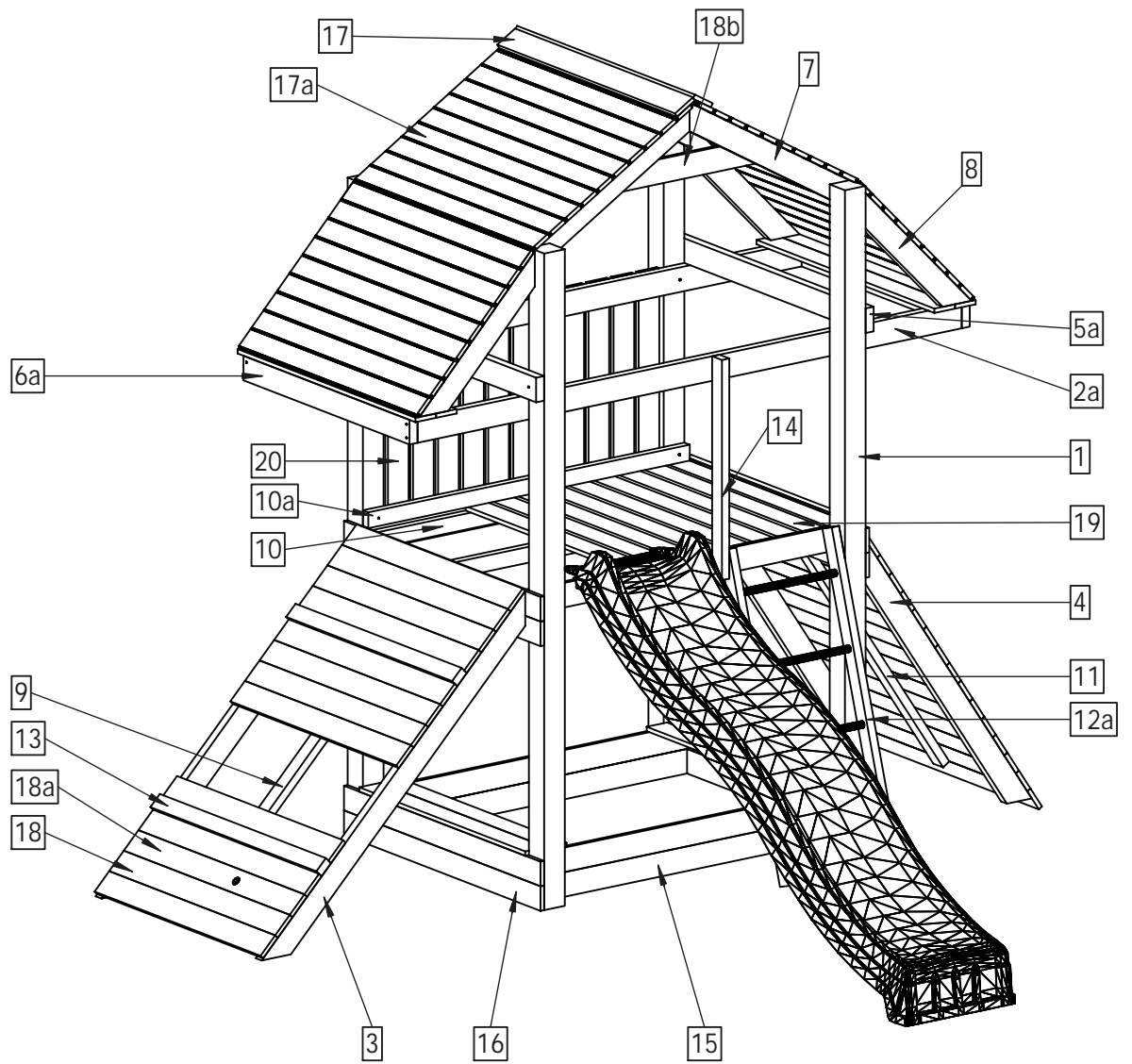


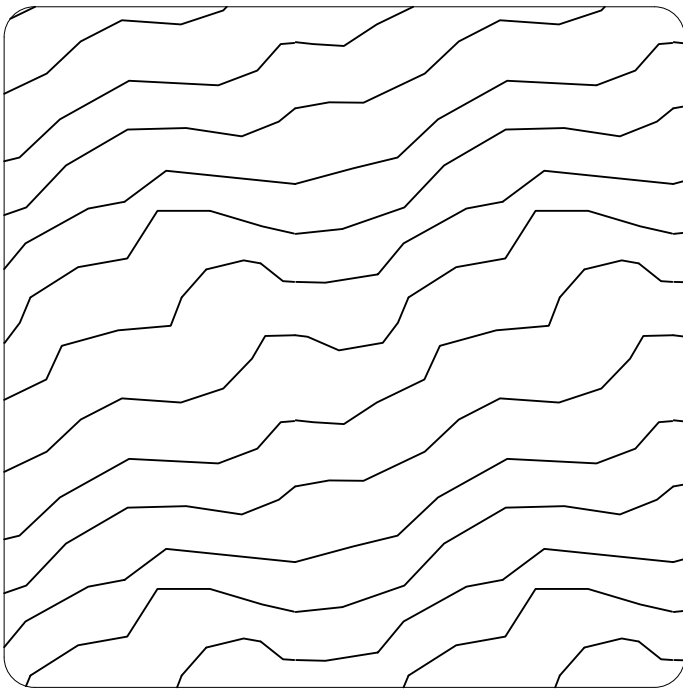
Ø5,5  
01372  
x1



Ø10  
00188  
x1

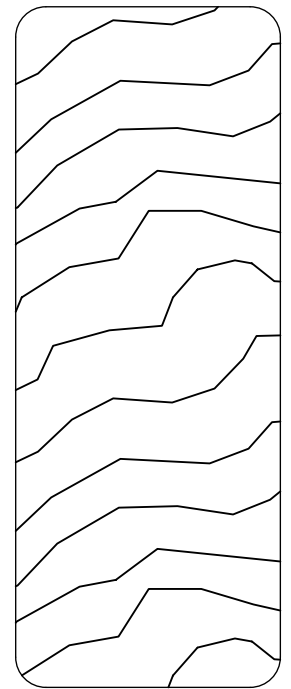






- **9 x 9 cm**

Lp.	Kod	Wymiary [mm]	szt.
1	05762	90x90x2400mm	4

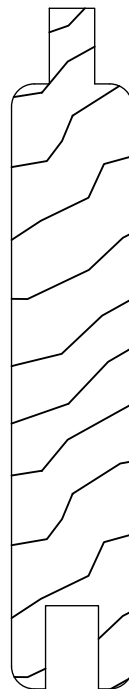


- **3,5 x 9,0 cm**

Lp.	Kod	Wymiary [mm]	szt.
2a	06403	35x90x2370mm	2
3a	06841	35x90x1625mm	2
4a	06843	35x90x1385mm	2
5a	00429	35x90x1160mm	2
6a	00674	35x90x980mm	2
7a	06845	35x90x863mm	4
8a	06847	35x90x720mm	4

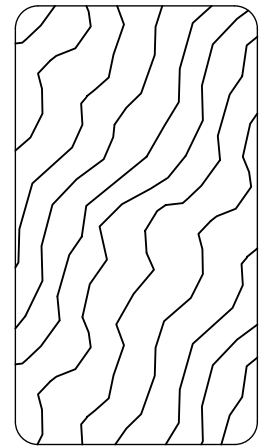
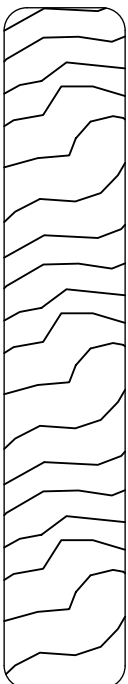
- **1,6 x 9,0 cm**

Lp.	Kod	Wymiary [mm]	szt.
17a	02683	16x90x1050mm	40



- **1,6 x 9,0 cm**

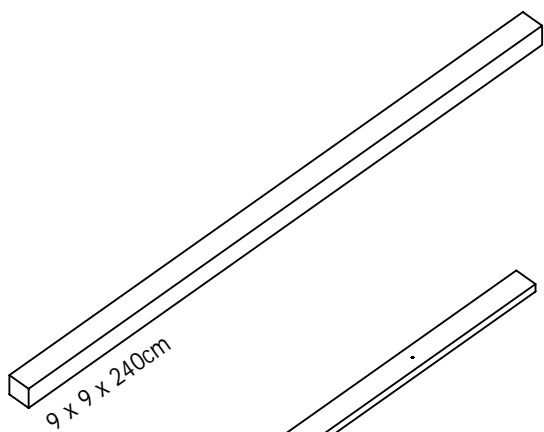
Lp.	Kod	Wymiary [mm]	szt.
15	06851	16x90x1400mm	6
16	00716	16x90x1160mm	8
17	02770	16x90x1050mm	6
18	02686	16x90x980mm	35
18a	02688	16x90x980mm	1
18b	06853	16x90x980mm	2
19	02692	16x90x948mm	13
20	02694	16x90x715mm	11



- **3,2 x 5,8 cm**

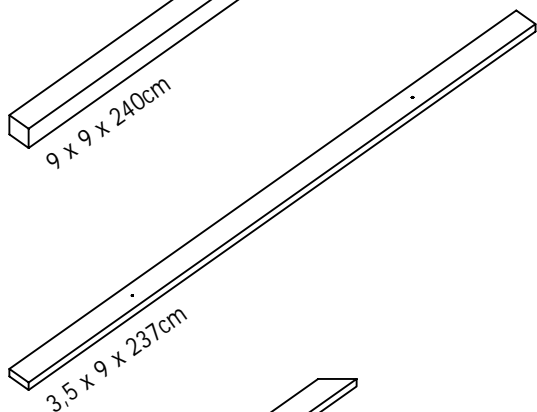
Lp.	Kod	Wymiary [mm]	szt.
9	06849	32x58x1520mm	1
10	05719	32x58x1400mm	3
10a	00903	32x58x1400mm	1
11	05243	32x58x1300mm	1
12a	02961	32x58x1200mm	2
13	00710	32x58x980mm	3
14	01503	32x58x800mm	1

1



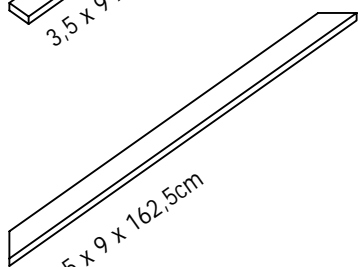
9 x 9 x 240cm

2a



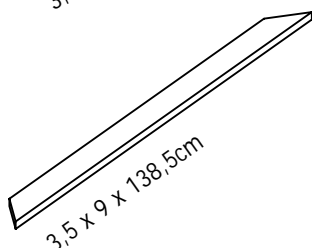
3,5 x 9 x 237cm

3



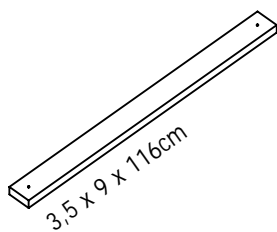
3,5 x 9 x 162,5cm

4



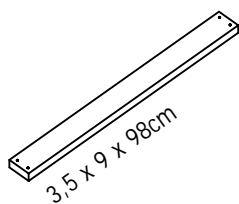
3,5 x 9 x 138,5cm

5a



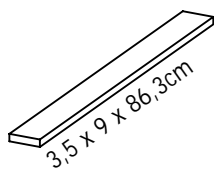
3,5 x 9 x 116cm

6a



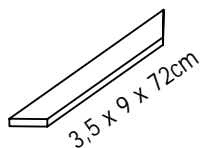
3,5 x 9 x 98cm

7



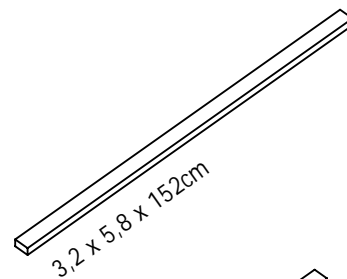
3,5 x 9 x 86,3cm

8



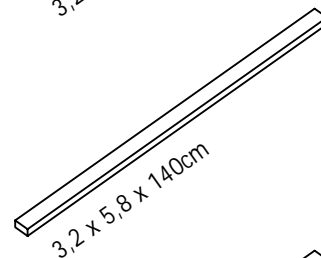
3,5 x 9 x 72cm

9



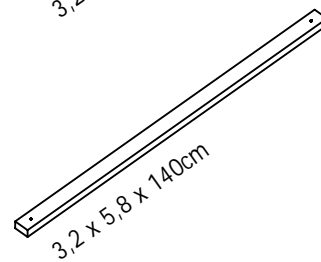
3,2 x 5,8 x 152cm

10



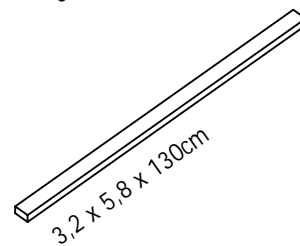
3,2 x 5,8 x 140cm

10a



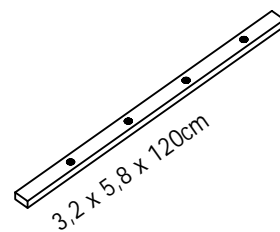
3,2 x 5,8 x 140cm

11



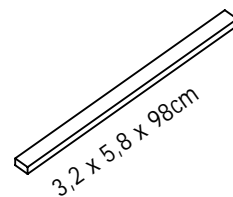
3,2 x 5,8 x 130cm

12a



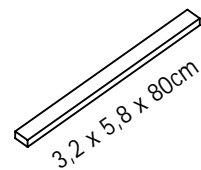
3,2 x 5,8 x 120cm

13



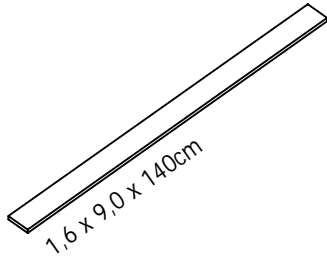
3,2 x 5,8 x 98cm

14

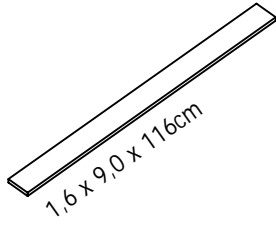


3,2 x 5,8 x 80cm

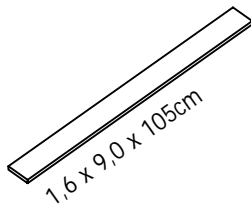
15



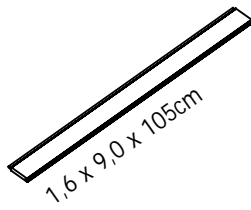
16



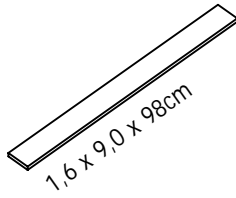
17



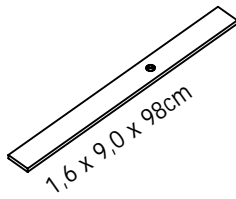
17a



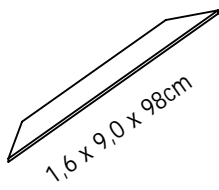
18



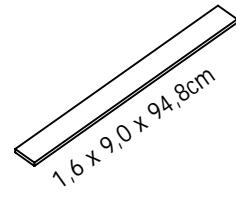
18a



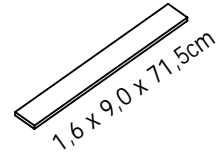
18b



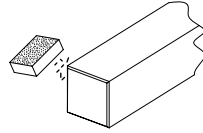
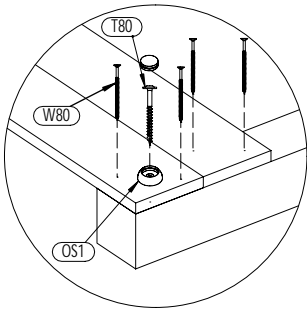
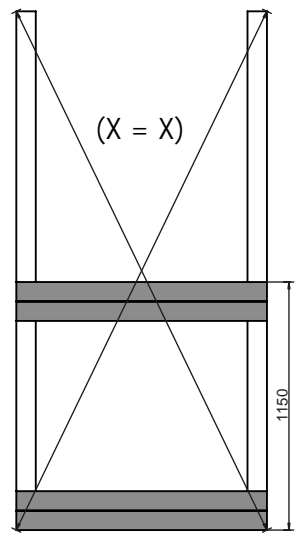
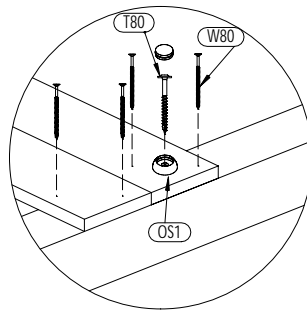
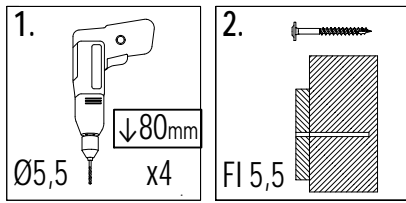
19



20

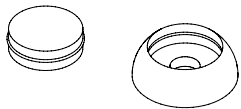
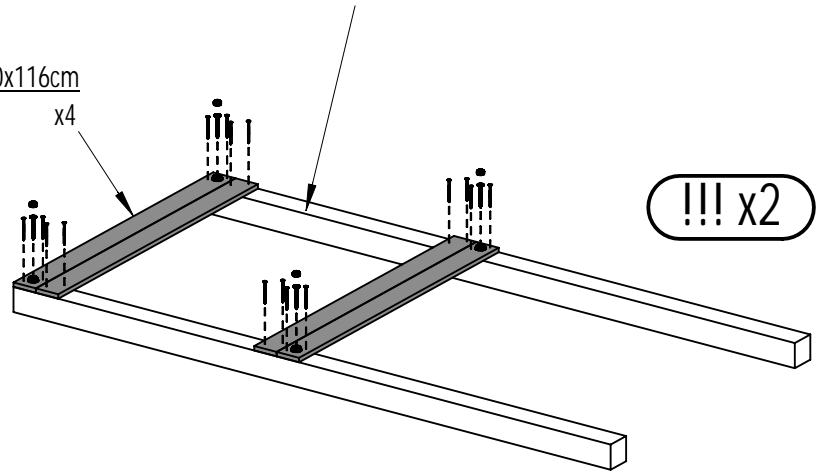


01

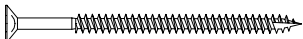


1 9,0x9,0x240cm  
x2

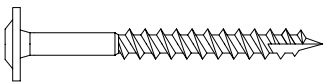
16 1,6x9,0x116cm  
x4



OS1 x4\*2 = 8

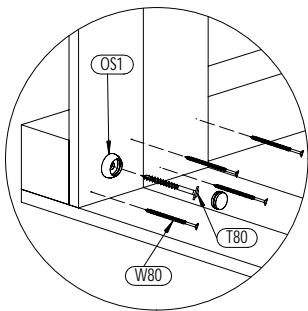
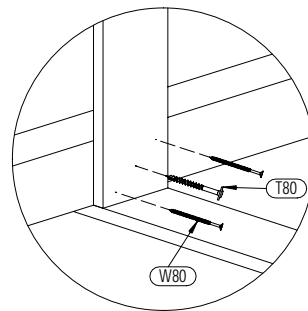
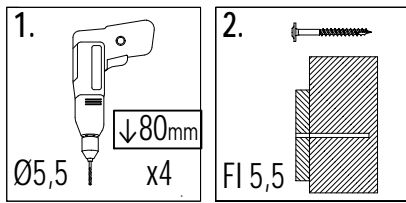


W80 x16\*2 = 32

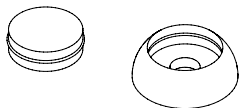
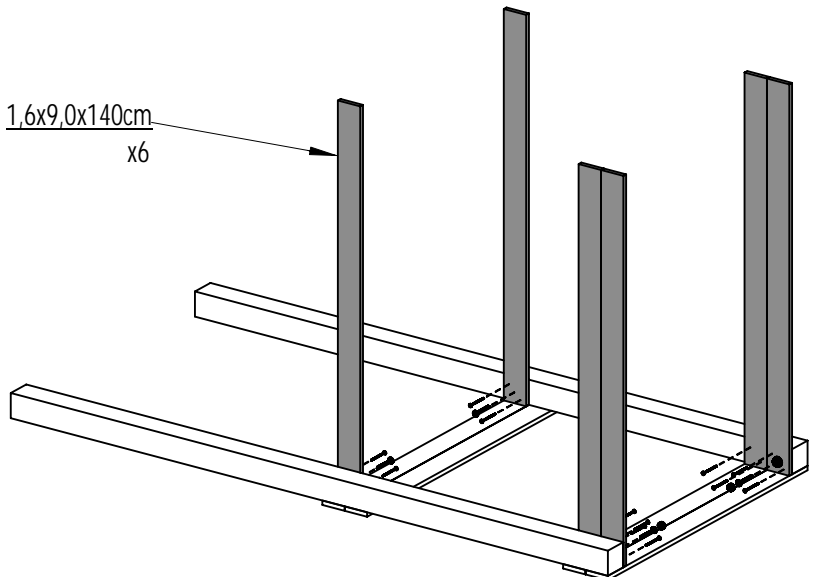


T80 x4\*2 = 8

02



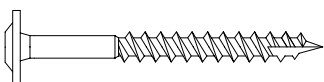
15 1,6x9,0x140cm  
x6



OS1 x2

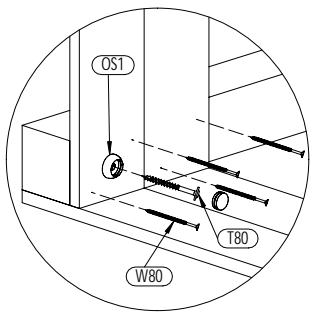
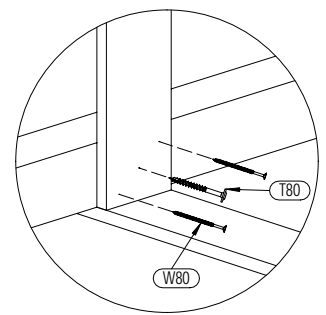
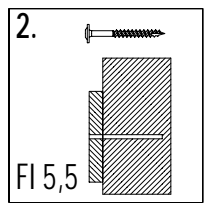
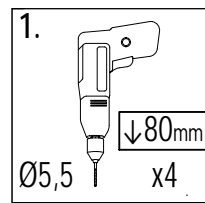
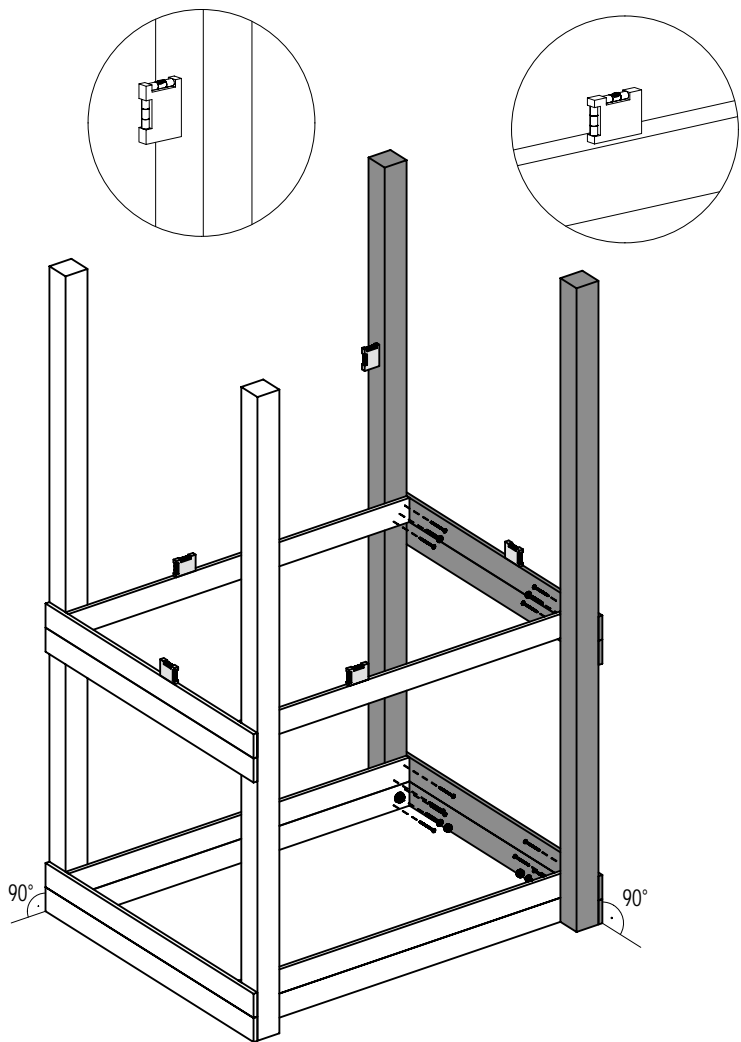


W80 x12

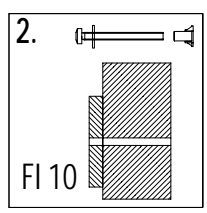
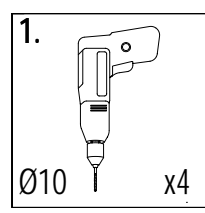
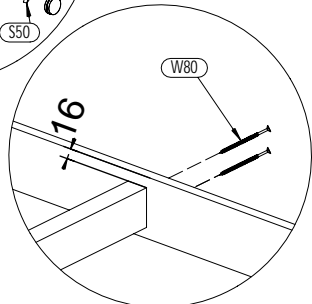
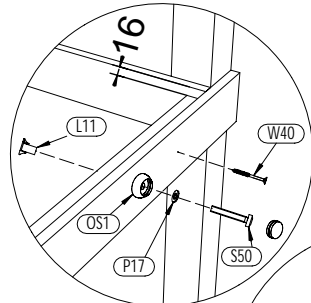
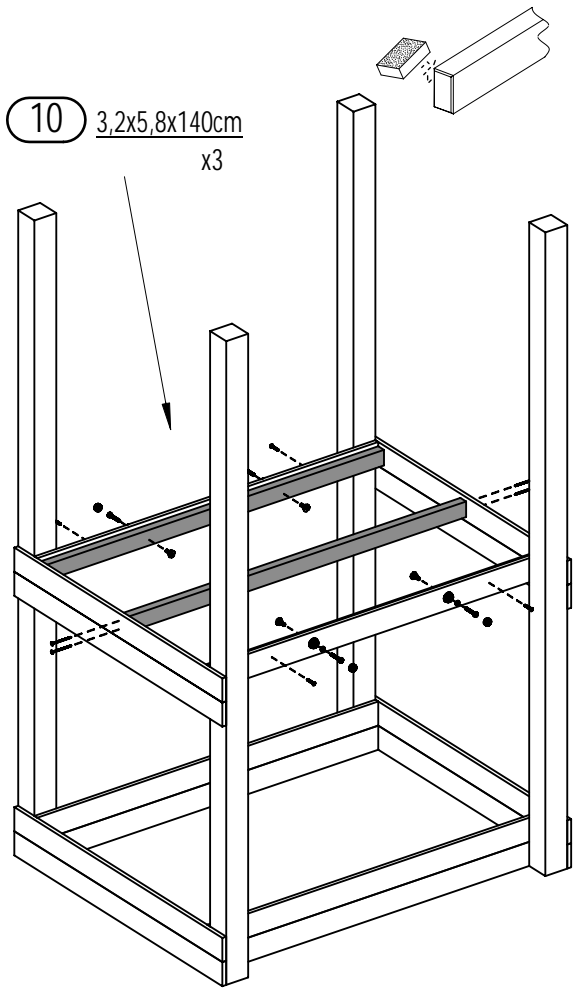


T80 x4

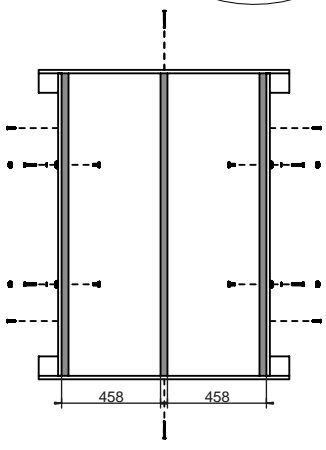




- OS1 x2
- W80 x12
- T80 x4

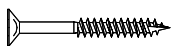
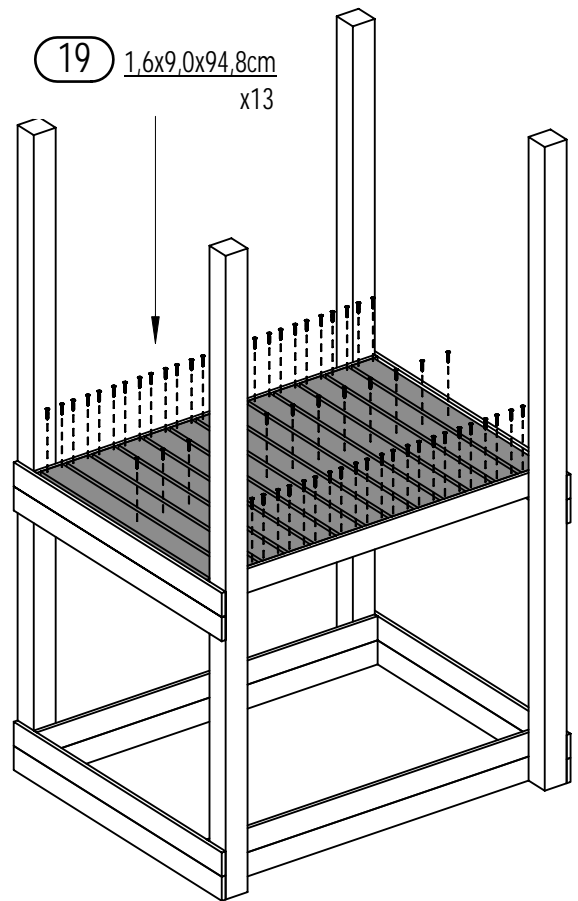
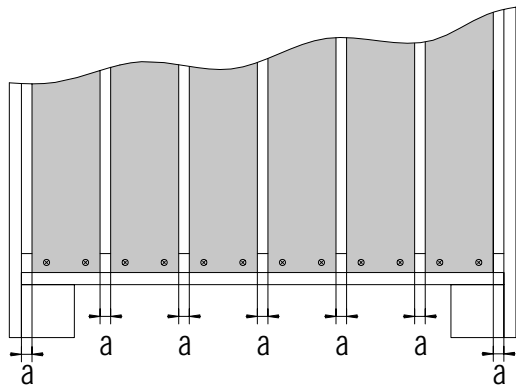
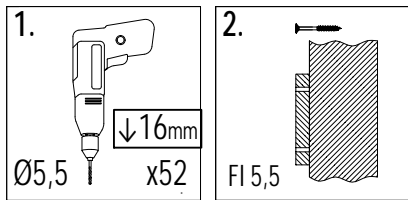


- OS1 x4
- W40 x4
- S50 x4
- P17 x4
- L11 x4
- W80 x4



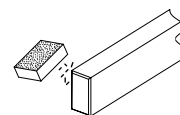
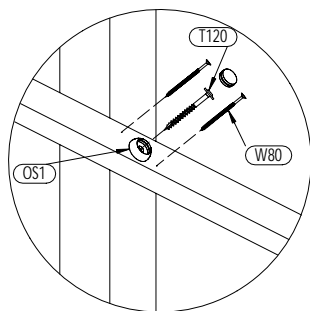
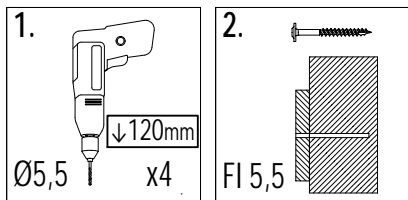
Zgodne z normą PN-EN 71 stosuj zalecenia producenta odnośnie odległości oraz metody mocowania poszczególnych elementów  
 In compliance with the standard PN-EN 71, apply guidelines of the producer in relation to distances and methods of fastening individual elements

05

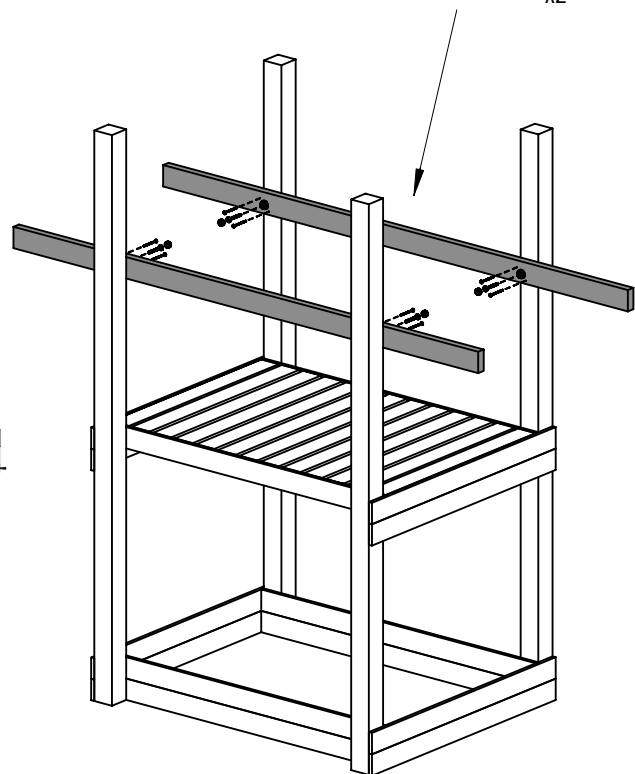


W40 x65

06



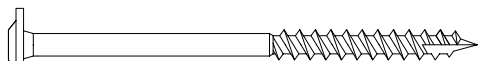
2a 3,5x9,0x237cm x2



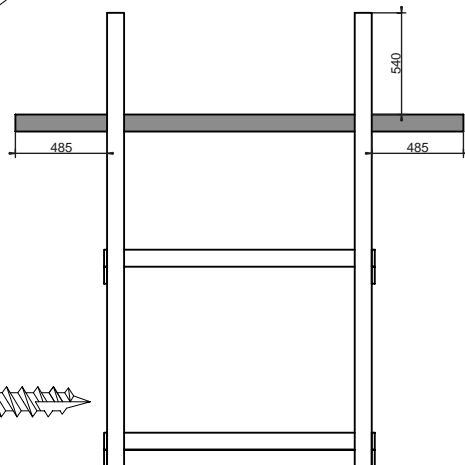
OS1 x4



W80 x8

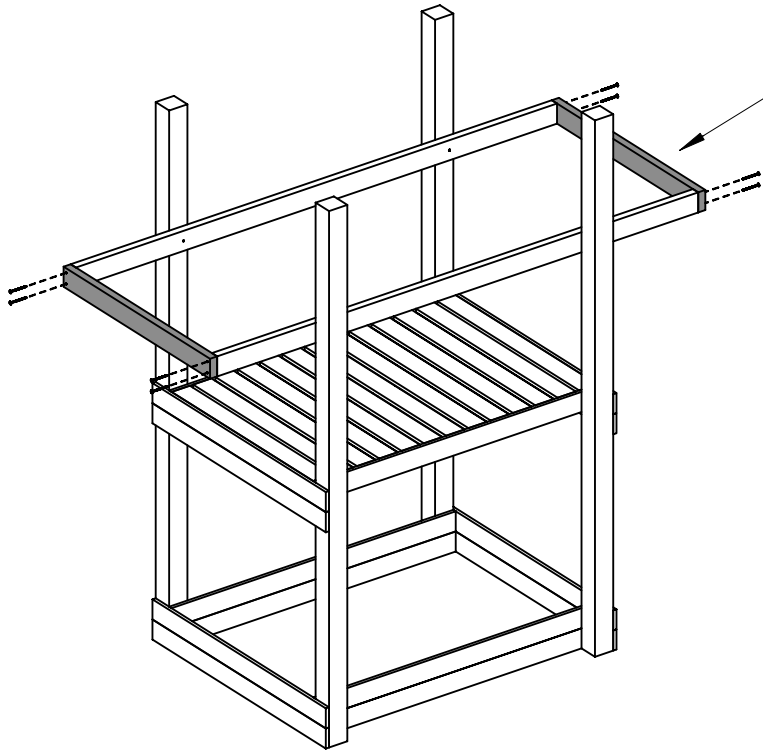
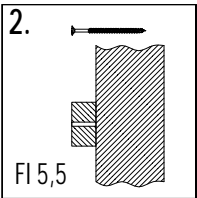
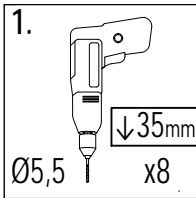


T120 x4

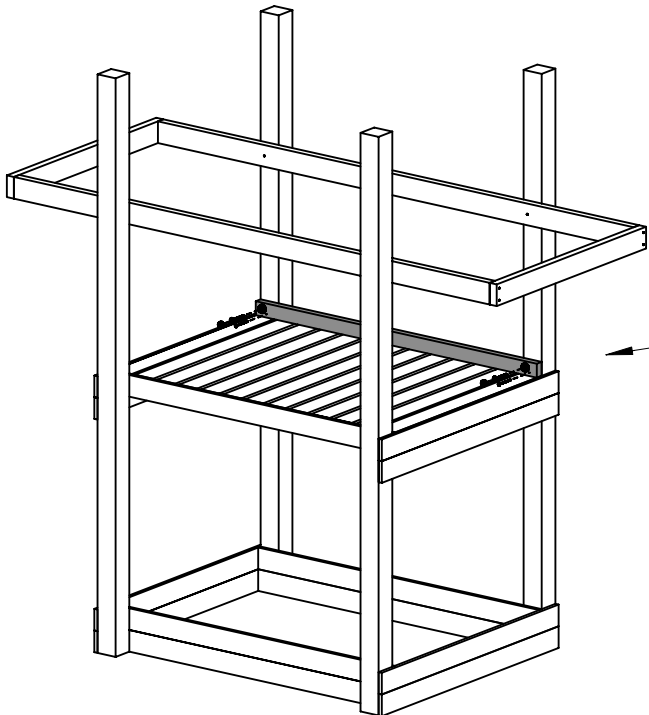
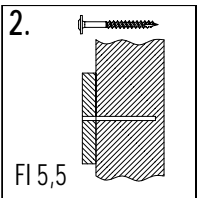
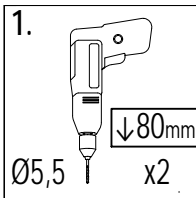
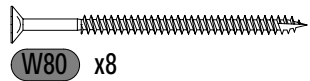


10 BUFFALO

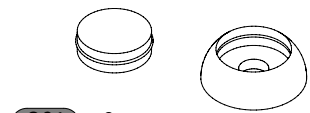
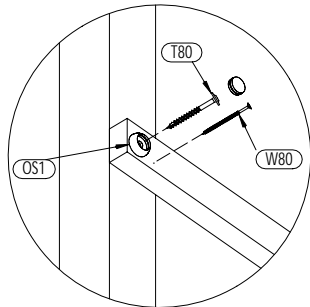
Zgodnie z normą PN-EN 71 stosuj zalecenia producenta odnośnie odległości oraz metody mocowania poszczególnych elementów  
 In compliance with the standard PN-EN 71, apply guidelines of the producer in relation to distances and methods of fastening individual elements



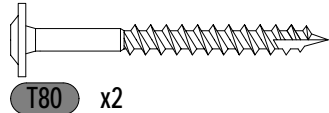
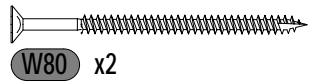
6a 3,5x9,0x98cm  
x2



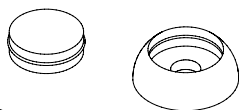
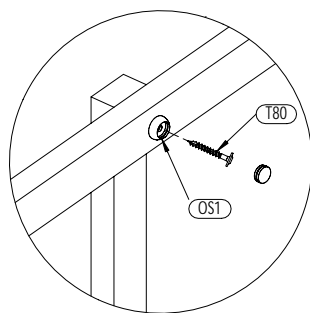
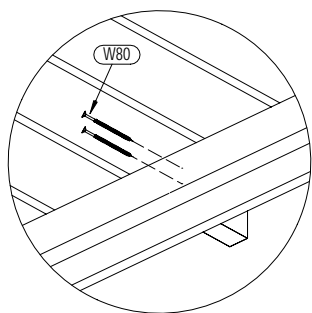
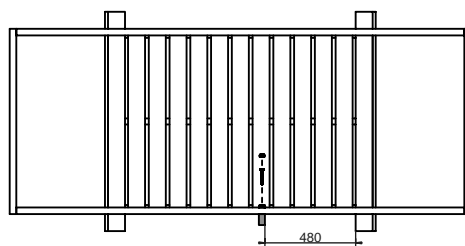
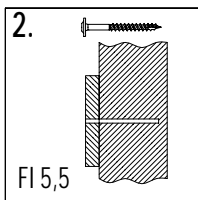
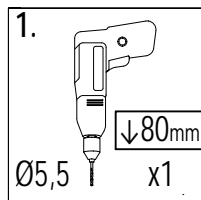
10a 3,2x5,8x140cm  
x1



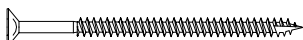
OS1 x2



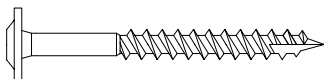
09



OS1 x1

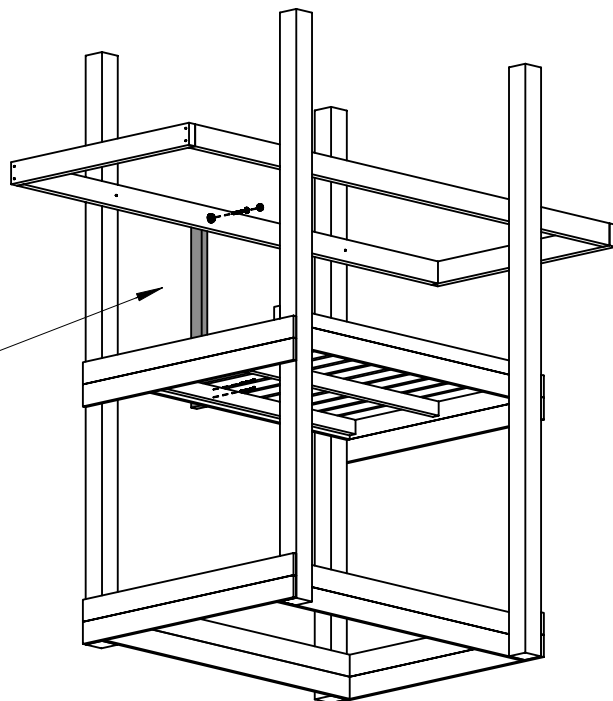


W80 x2

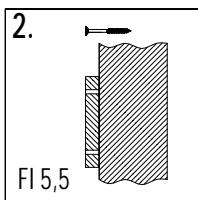
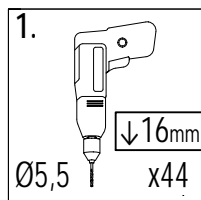


T80 x1

14 3,2x5,8x80cm x1

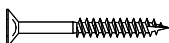
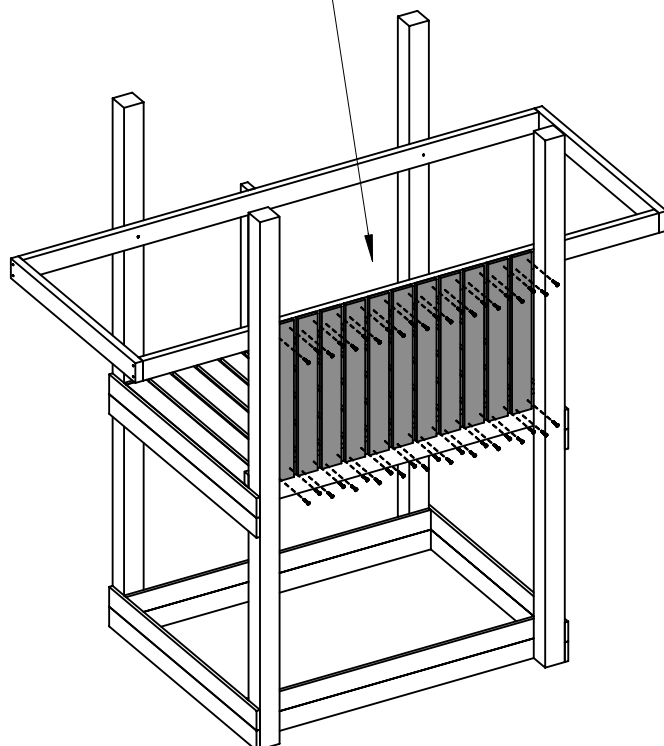
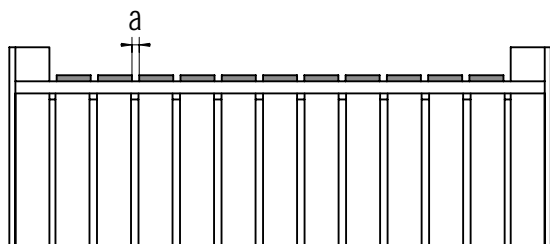


10



20 1,6x9,0x71,5cm x11

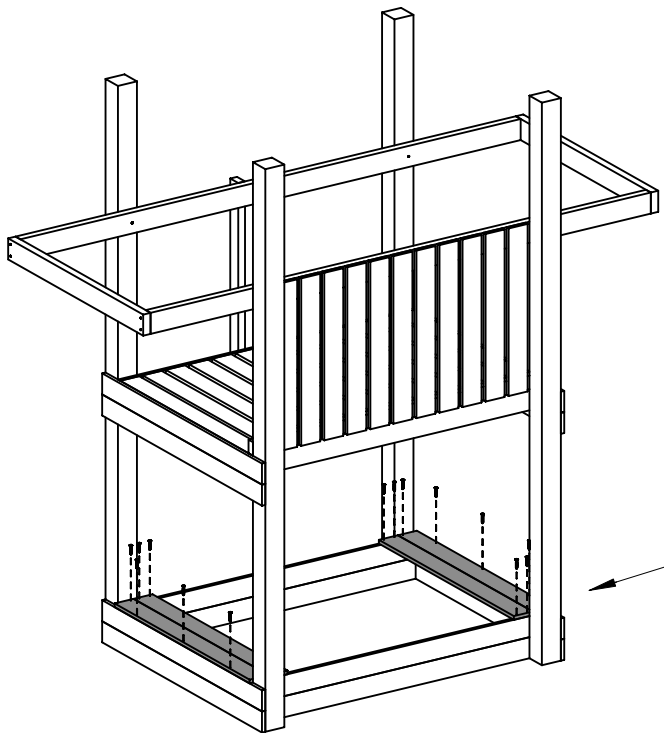
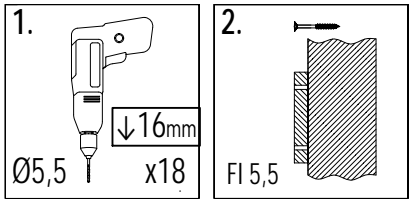
!!!min 13mm < a <!!!max 19mm



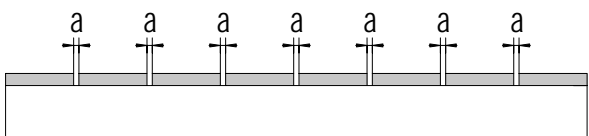
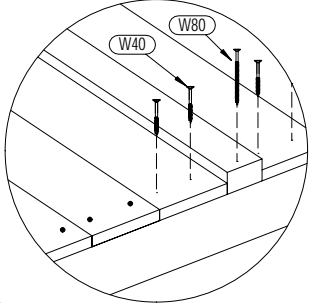
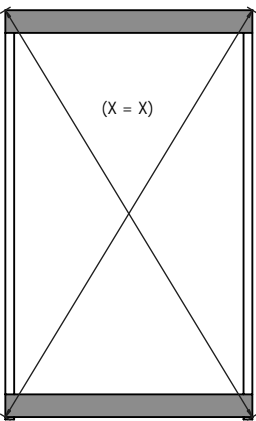
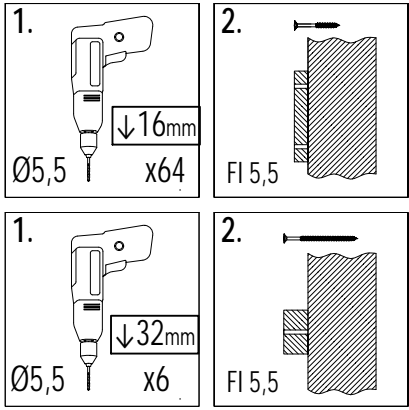
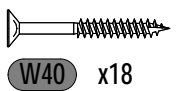
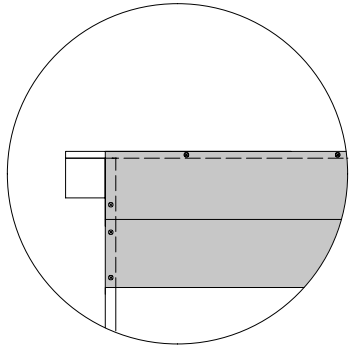
W40 x44

12 BUFFALO

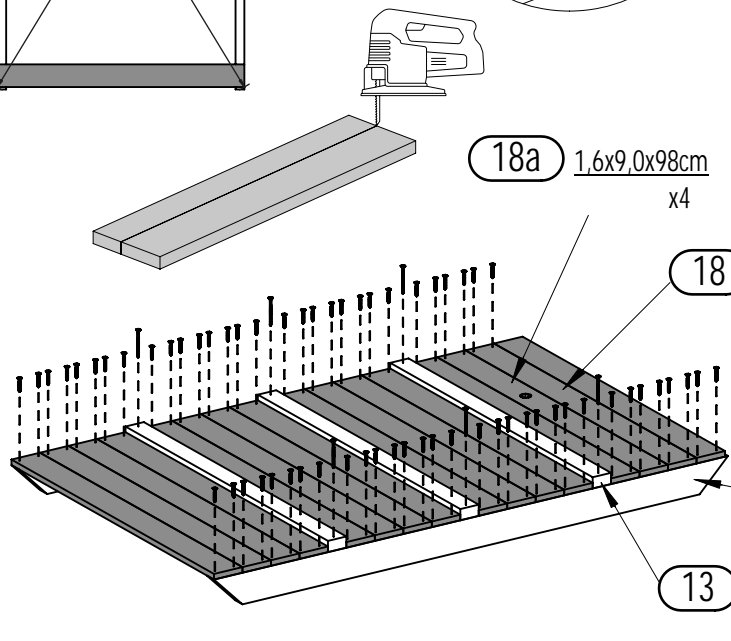
Zgodnie z normą PN-EN 71 stosuj zalecenia producenta odnośnie odległości oraz metody mocowania poszczególnych elementów  
In compliance with the standard PN-EN 71, apply guidelines of the producer in relation to distances and methods of fastening individual elements



18 1,6x9,0x98cm  
x4



!!!min 2mm < a <!!!max 6mm

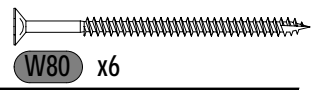
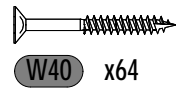
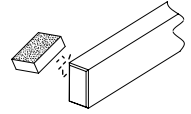


18a 1,6x9,0x98cm  
x4

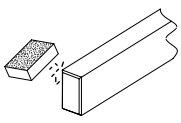
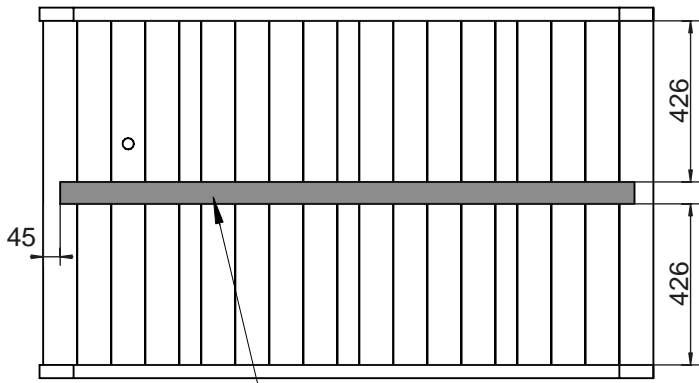
18 1,6x9,0x98cm  
x15

3 3,5x9,0x162,5cm  
x2

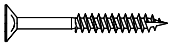
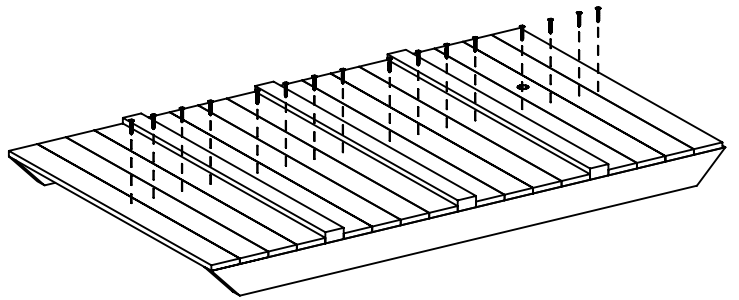
13 3,2x5,8x98cm  
x3



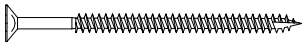
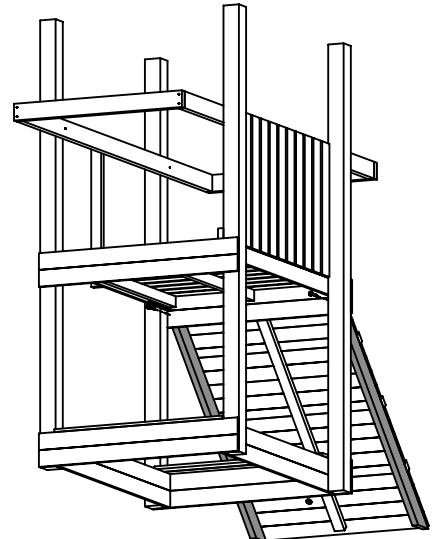
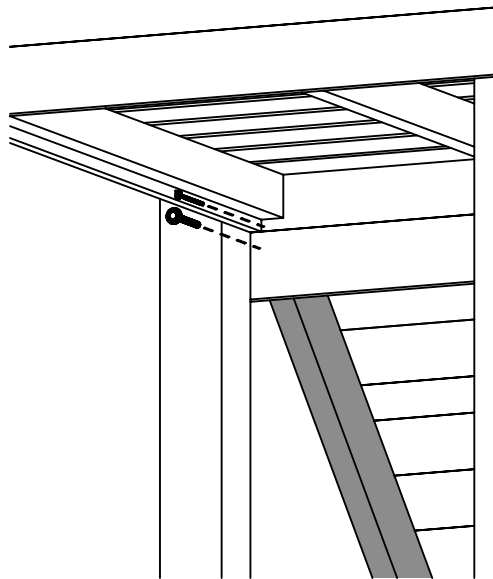
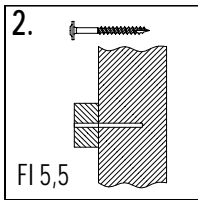
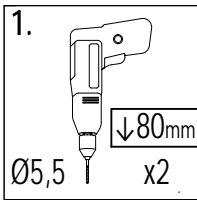
Zgodne z normą PN-EN 71 stosuj zalecenia producenta odnośnie odległości oraz metody mocowania poszczególnych elementów  
In compliance with the standard PN-EN 71, apply guidelines of the producer in relation to distances and methods of fastening individual elements



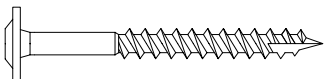
9 3,2x5,8x152cm x1



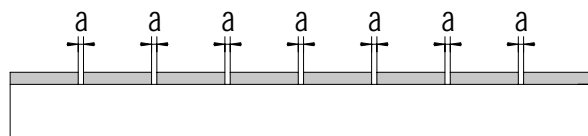
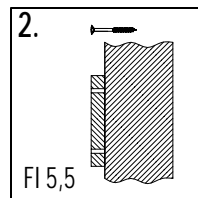
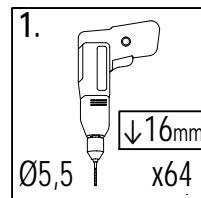
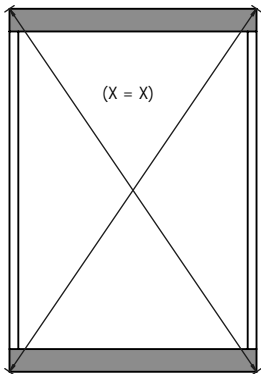
W40 x16



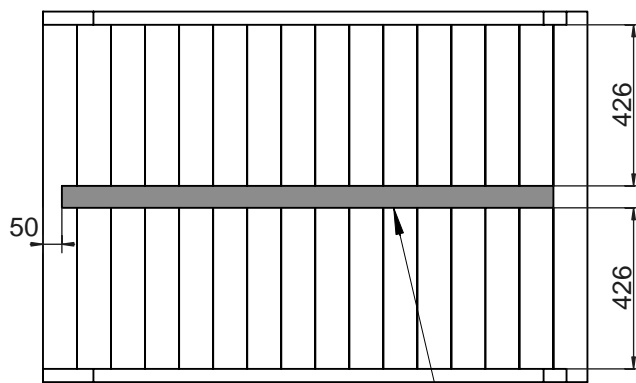
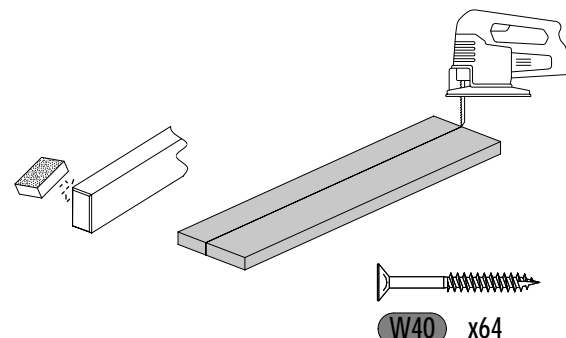
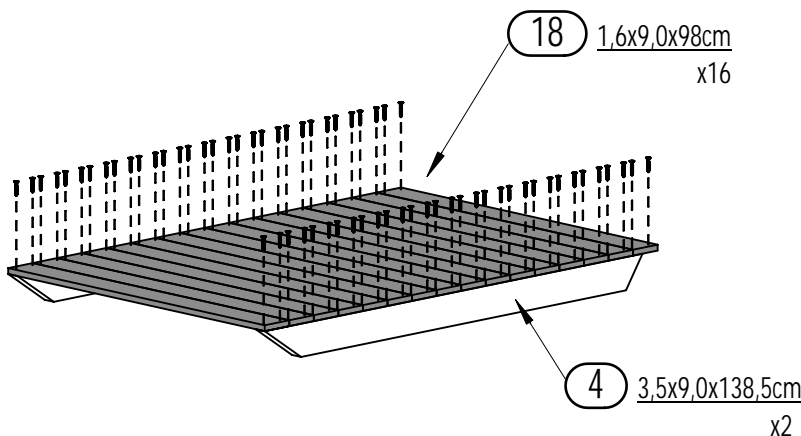
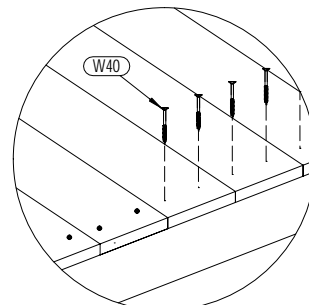
W80 x2



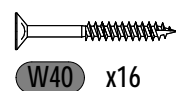
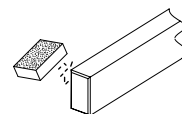
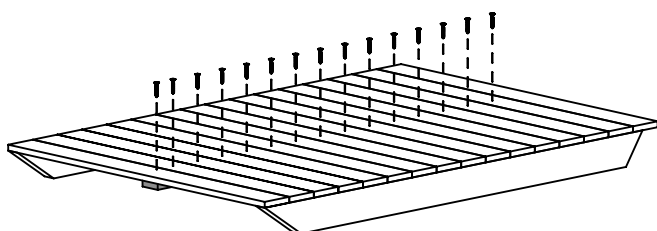
T80 x2



!!!min 2mm < a < !!!max 6mm

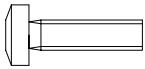
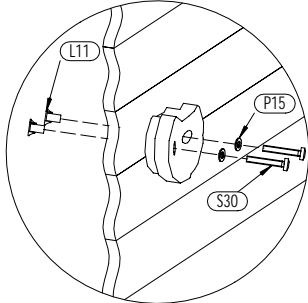
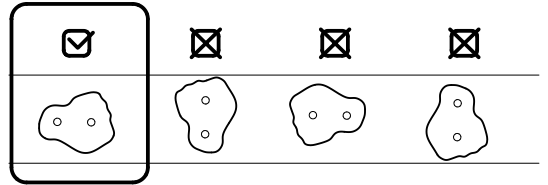
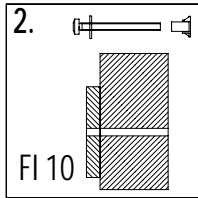
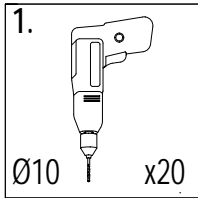


11 3,2x5,8x130cm x1



Zgodne z normą PN-EN 71 stosuj zalecenia producenta odnośnie odległości oraz metody mocowania poszczególnych elementów  
 In compliance with the standard PN-EN 71, apply guidelines of the producer in relation to distances and methods of fastening individual elements

17



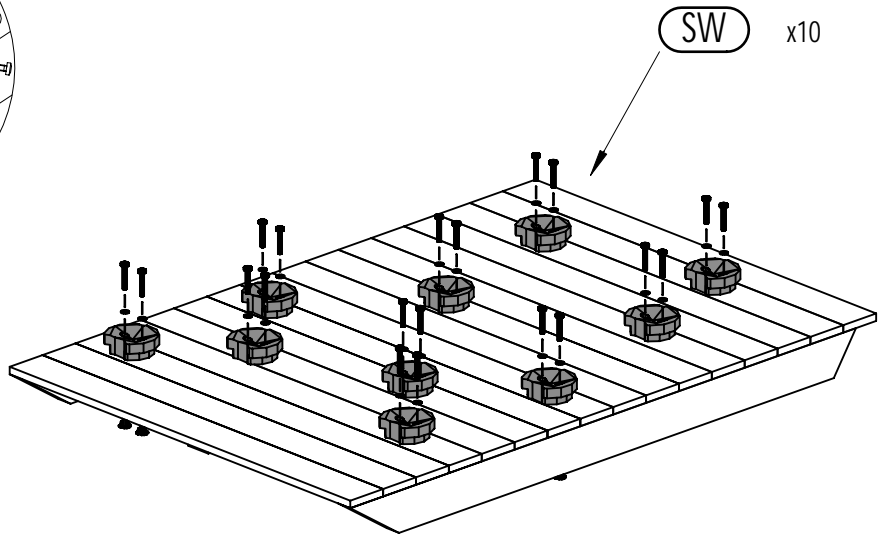
S30 x20



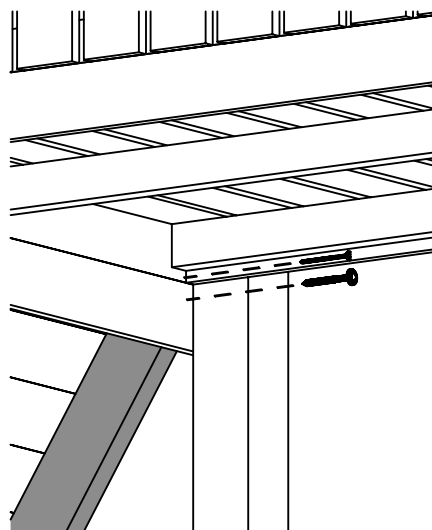
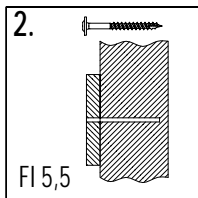
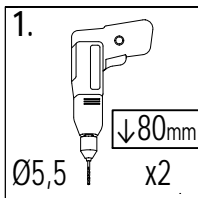
P15 x20



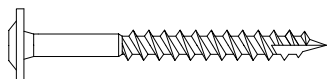
L11 x20



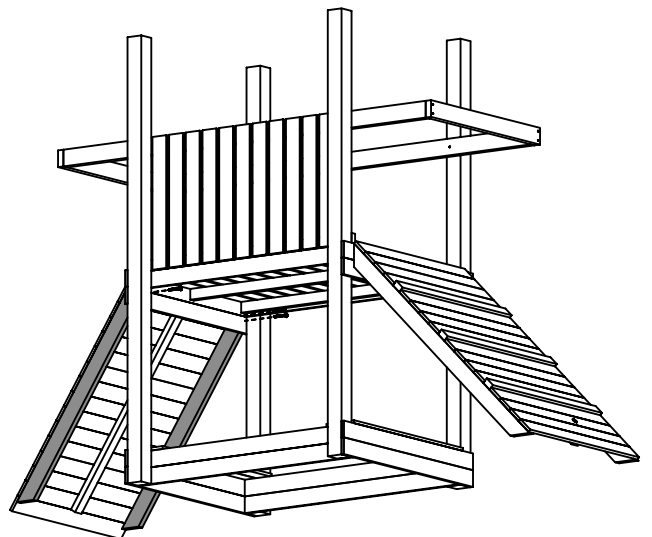
18



W80 x2



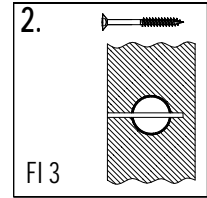
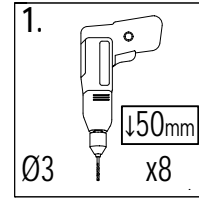
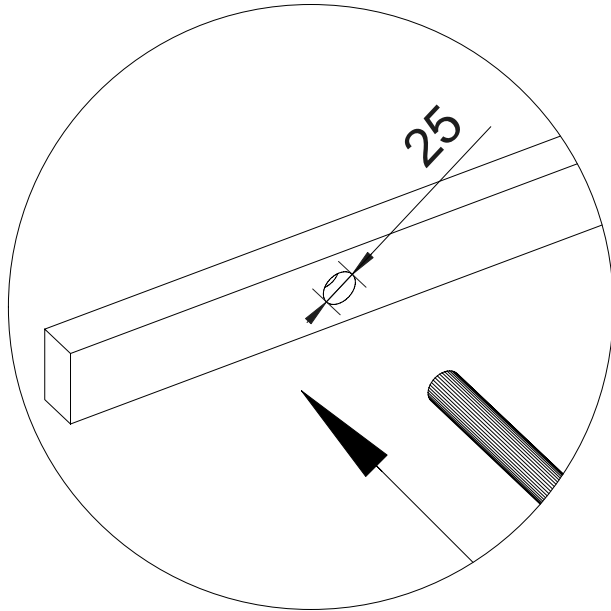
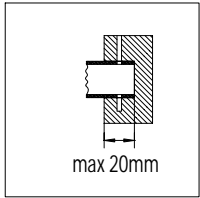
T80 x2



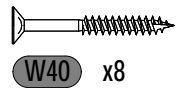
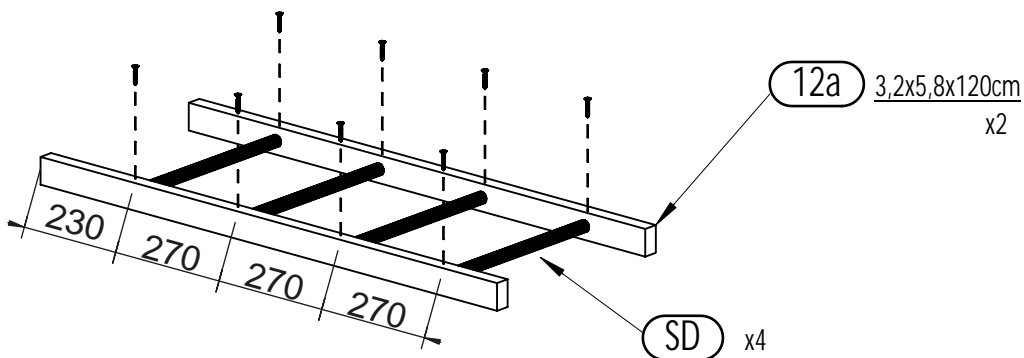
16 BUFFALO

Zgodnie z normą PN-EN 71 stosuj zalecenia producenta odnośnie odległości oraz metody mocowania poszczególnych elementów  
 In compliance with the standard PN-EN 71, apply guidelines of the producer in relation to distances and methods of fastening individual elements

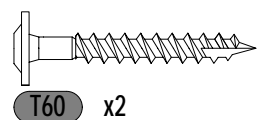
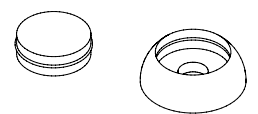
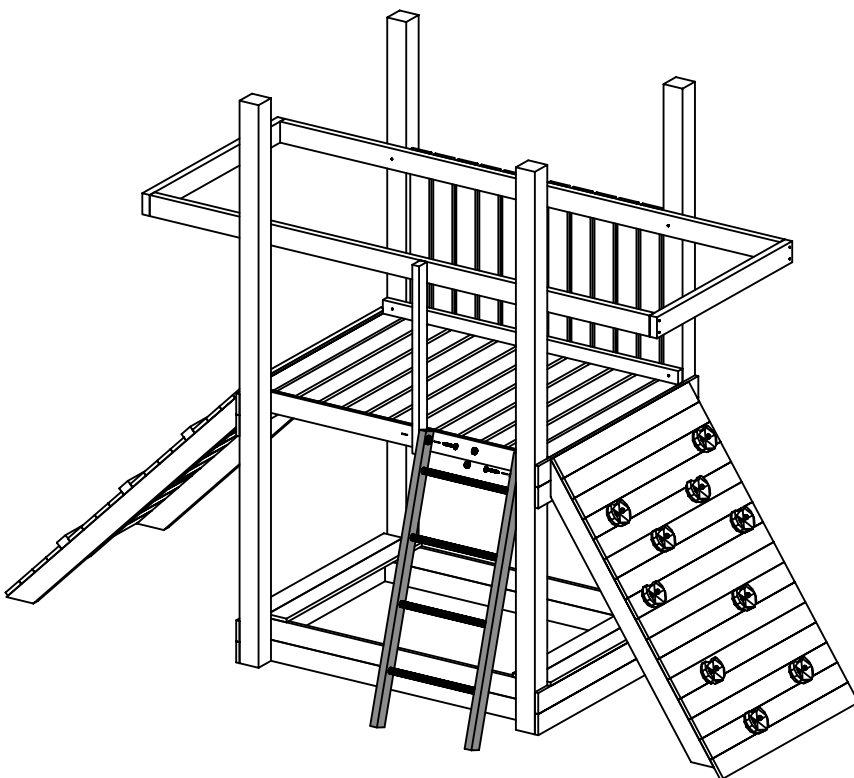




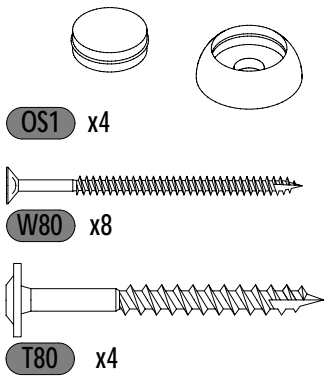
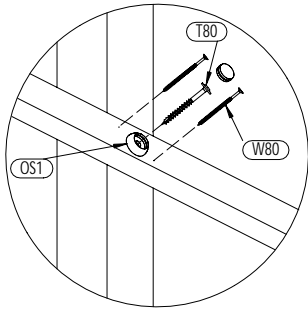
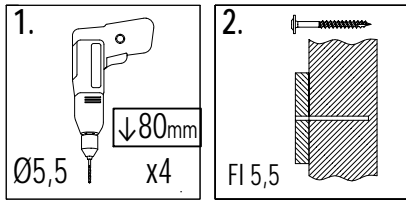
19



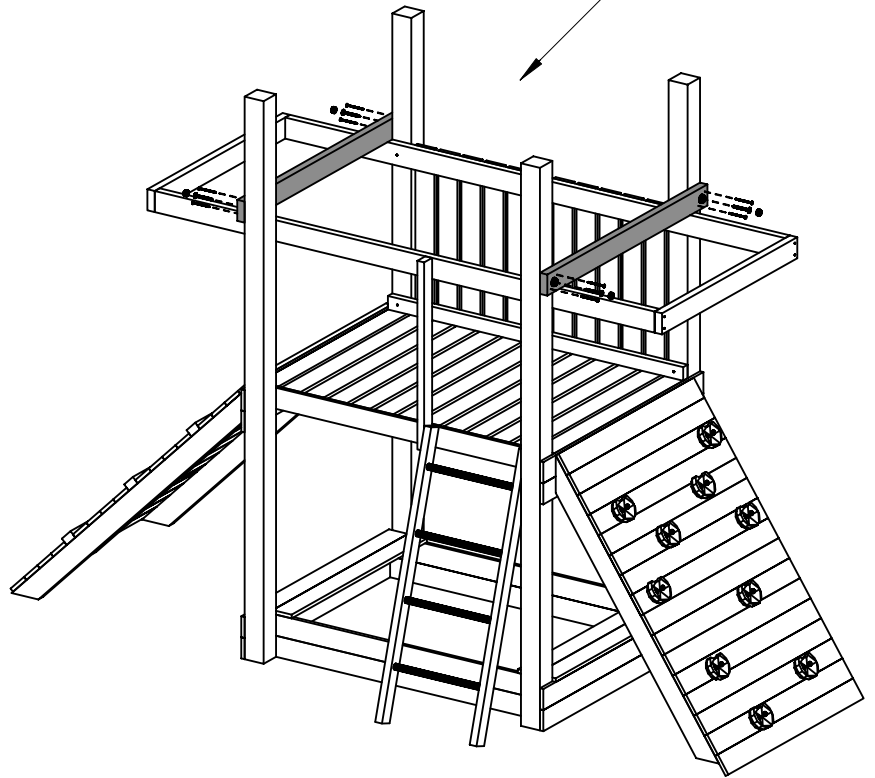
20



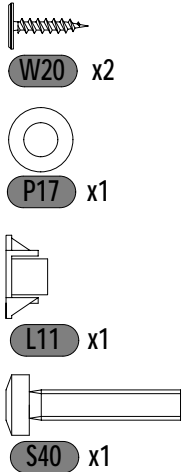
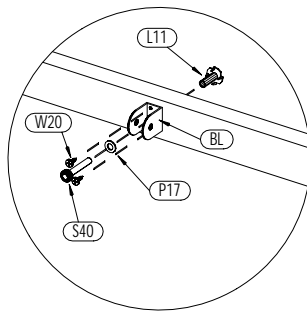
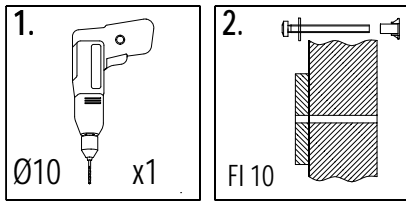
21



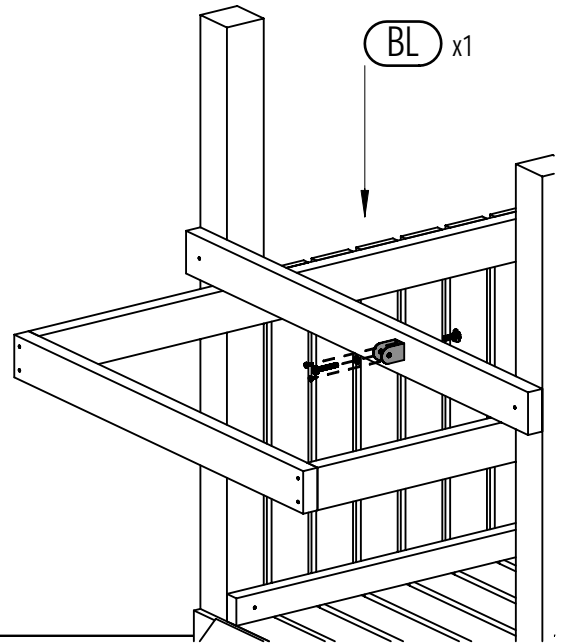
5a 3,5x9,0x116cm x2



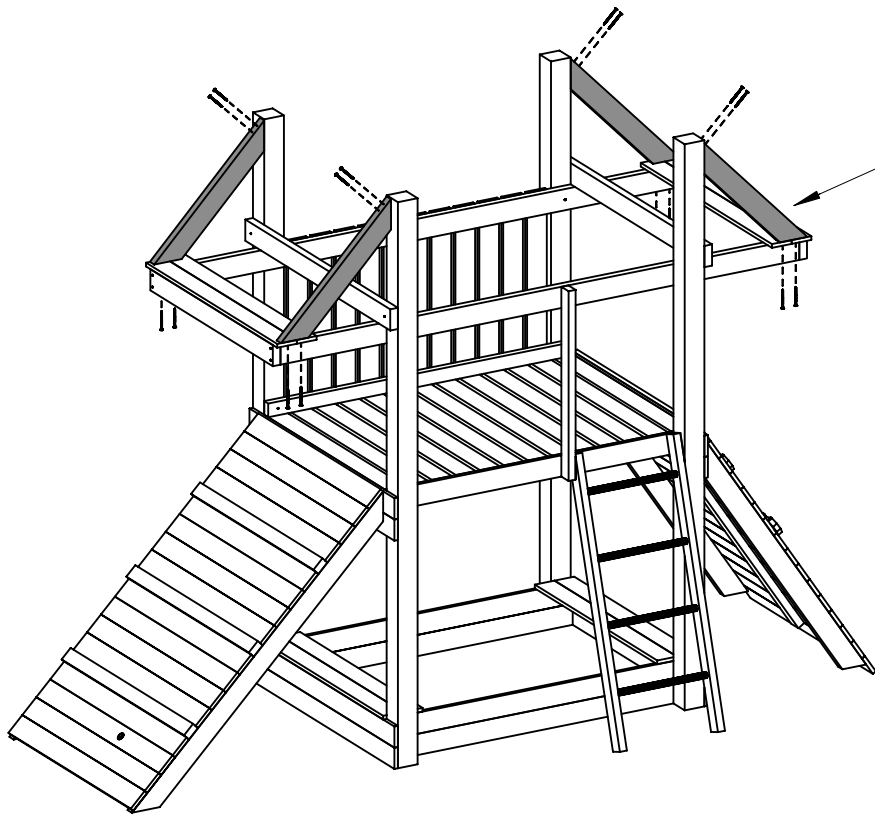
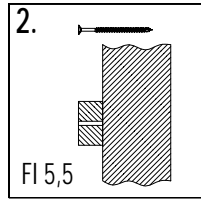
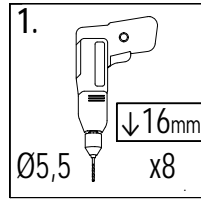
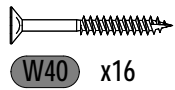
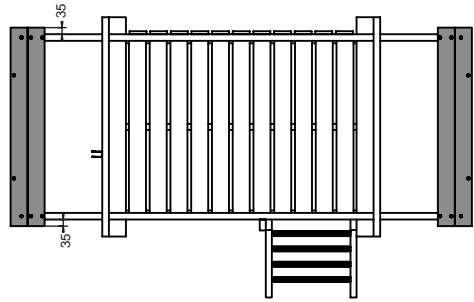
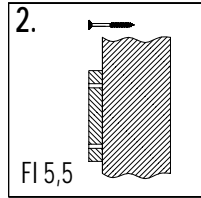
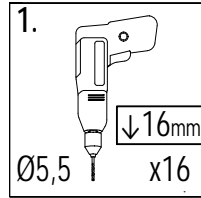
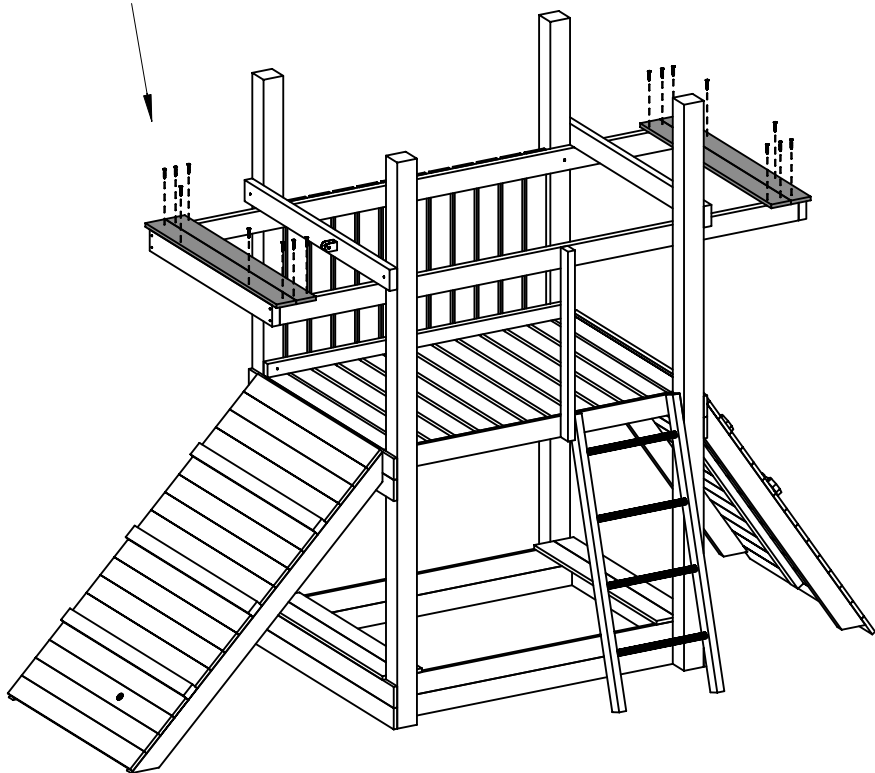
22



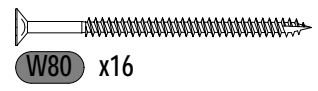
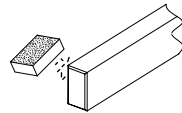
BL x1



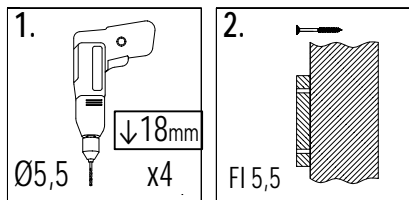
17 1,6x9,0x105cm  
x4



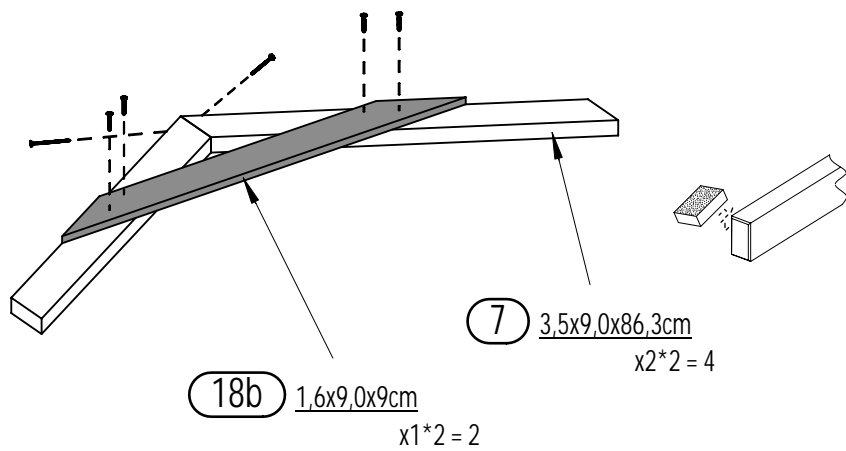
8 3,5x9,0x72cm  
x4



Zgodne z normą PN-EN 71 stosuj zalecenia producenta odnośnie odległości oraz metody mocowania poszczególnych elementów  
In compliance with the standard PN-EN 71, apply guidelines of the producer in relation to distances and methods of fastening individual elements

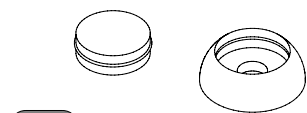
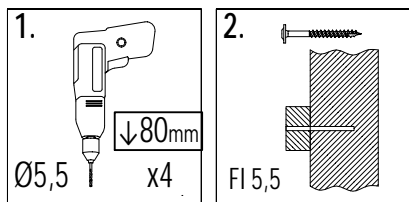


!!! x2



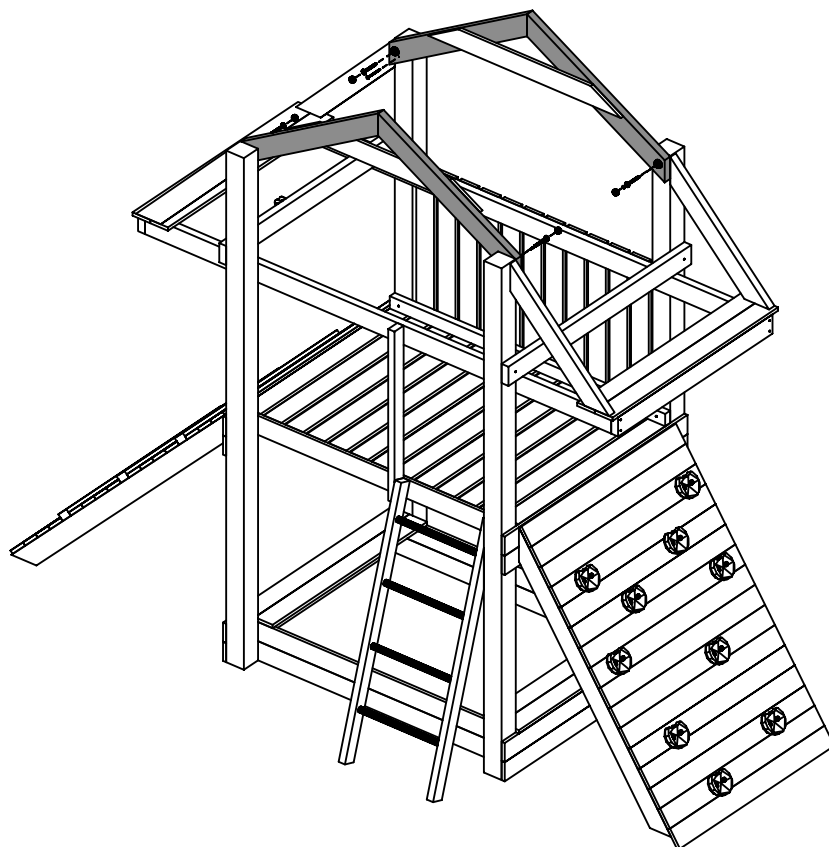
W40 x4\*2 = 8

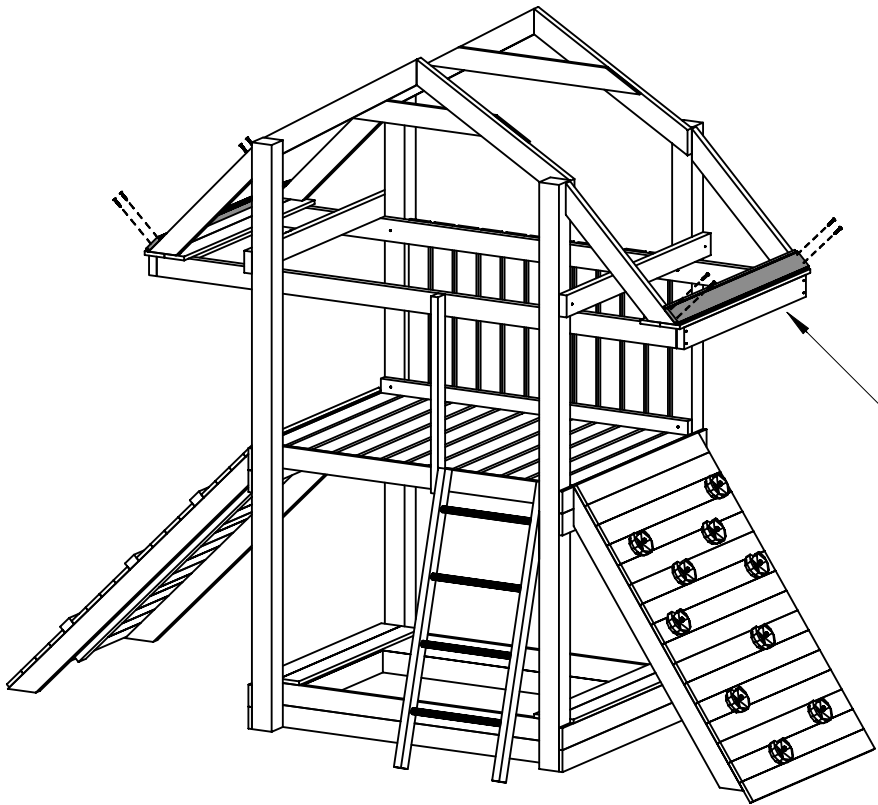
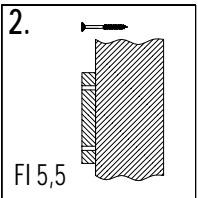
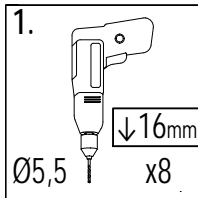
W80 x2\*2 = 4



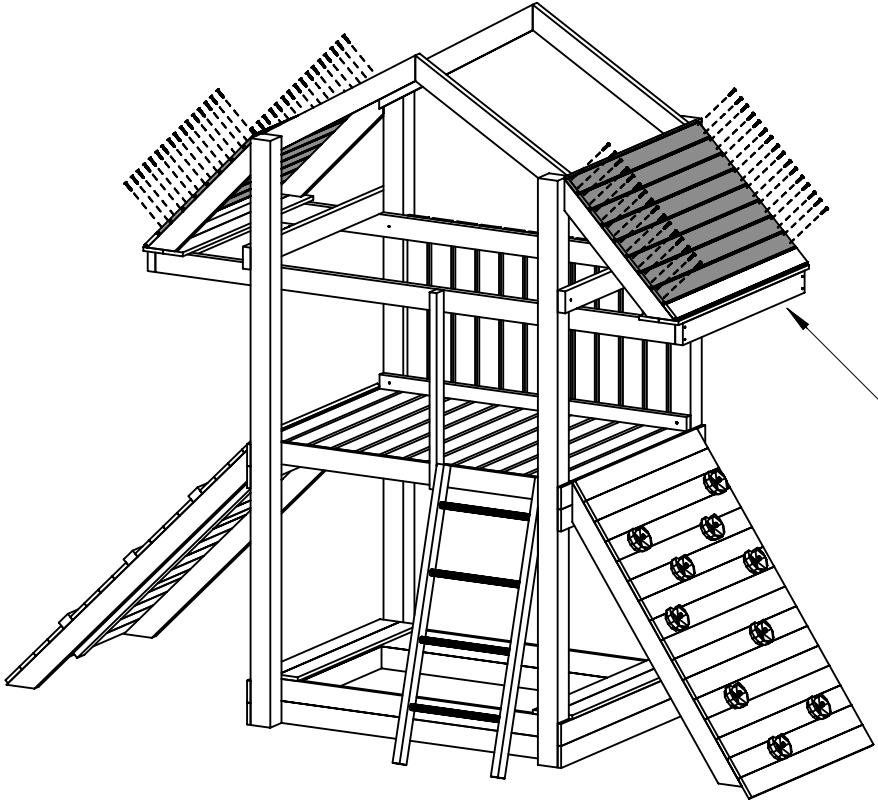
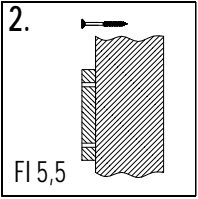
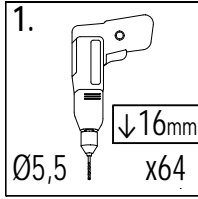
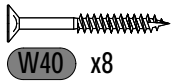
W80 x4

T80 x4

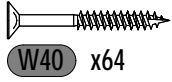




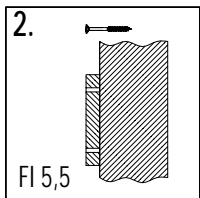
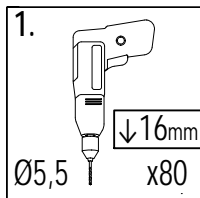
17a 1,6x9,0x105cm  
x2



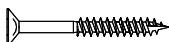
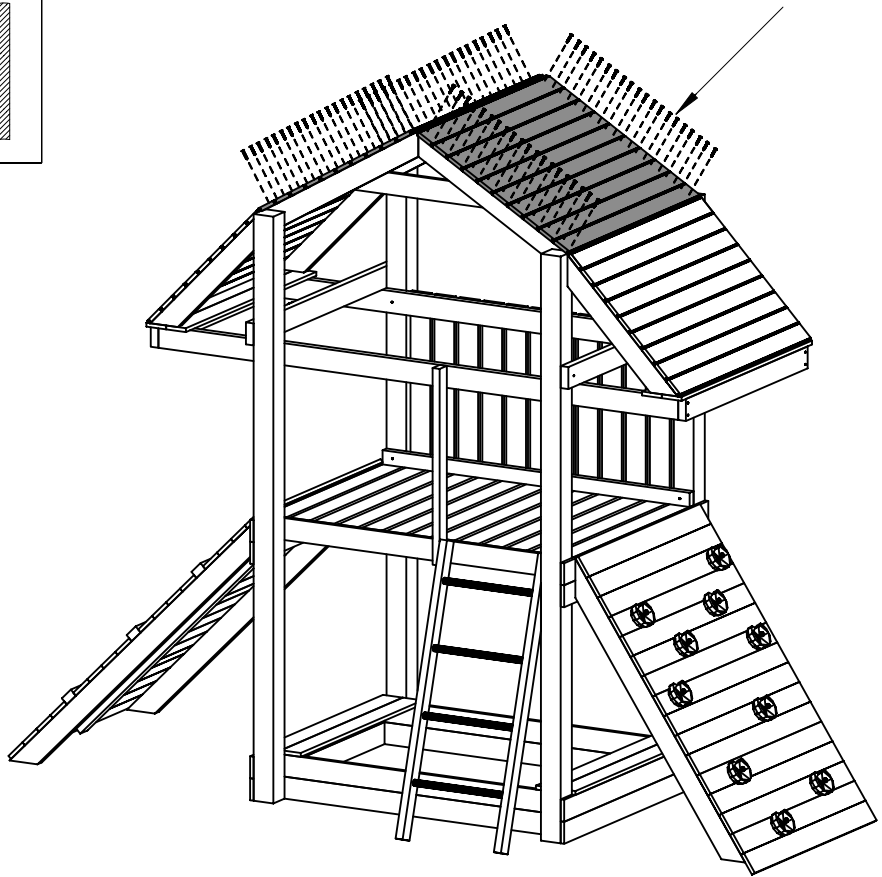
17a 1,6x9,0x105cm  
x16



29

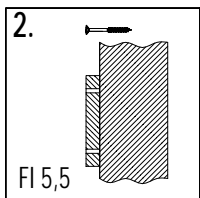
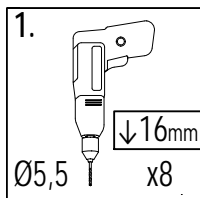


17a 1,6x9,0x105cm x20

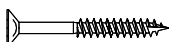
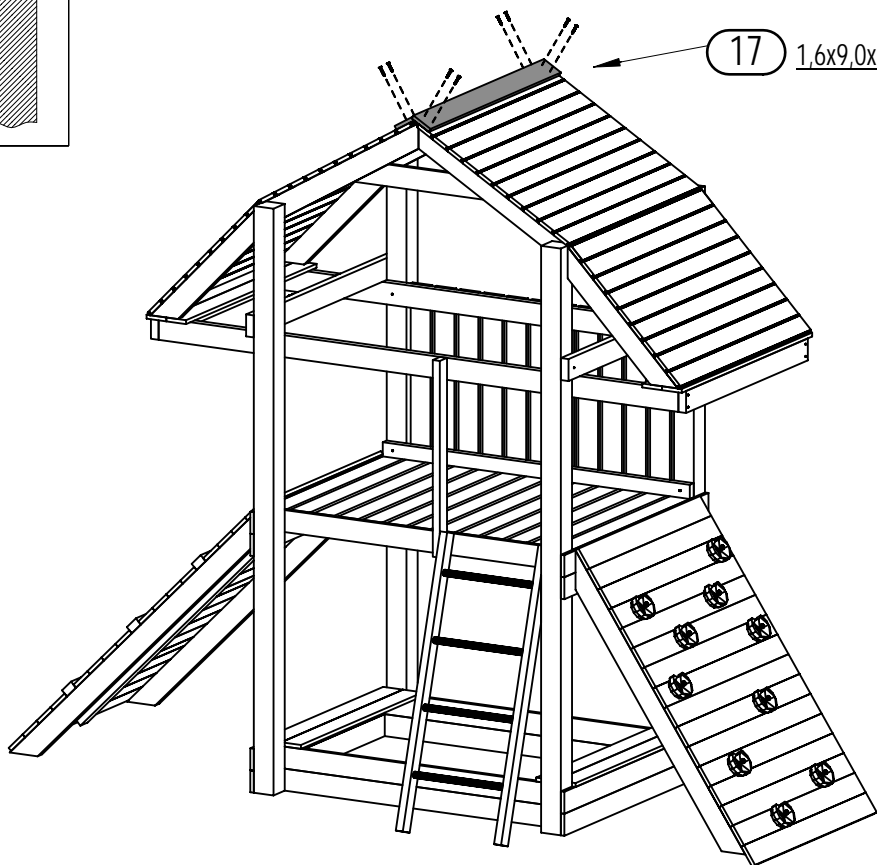


W40 x80

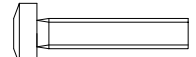
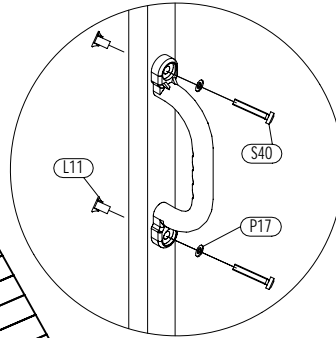
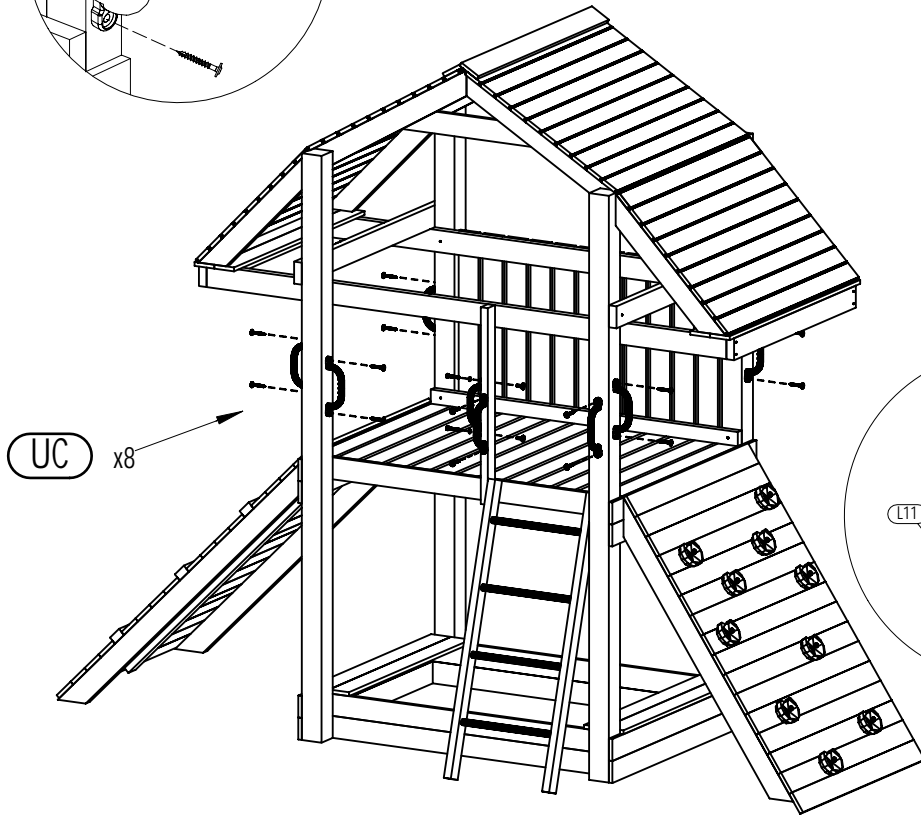
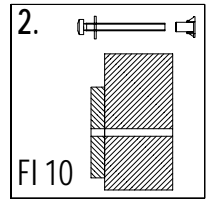
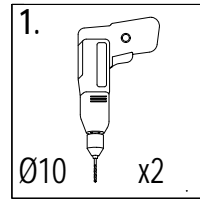
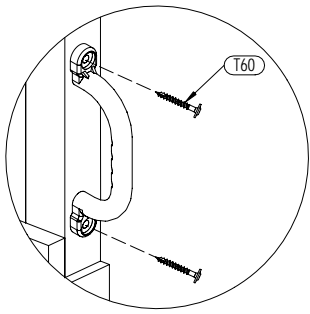
30



17 1,6x9,0x105cm x2



W40 x8



S40 x2



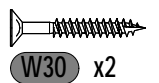
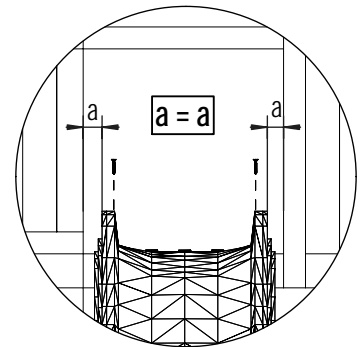
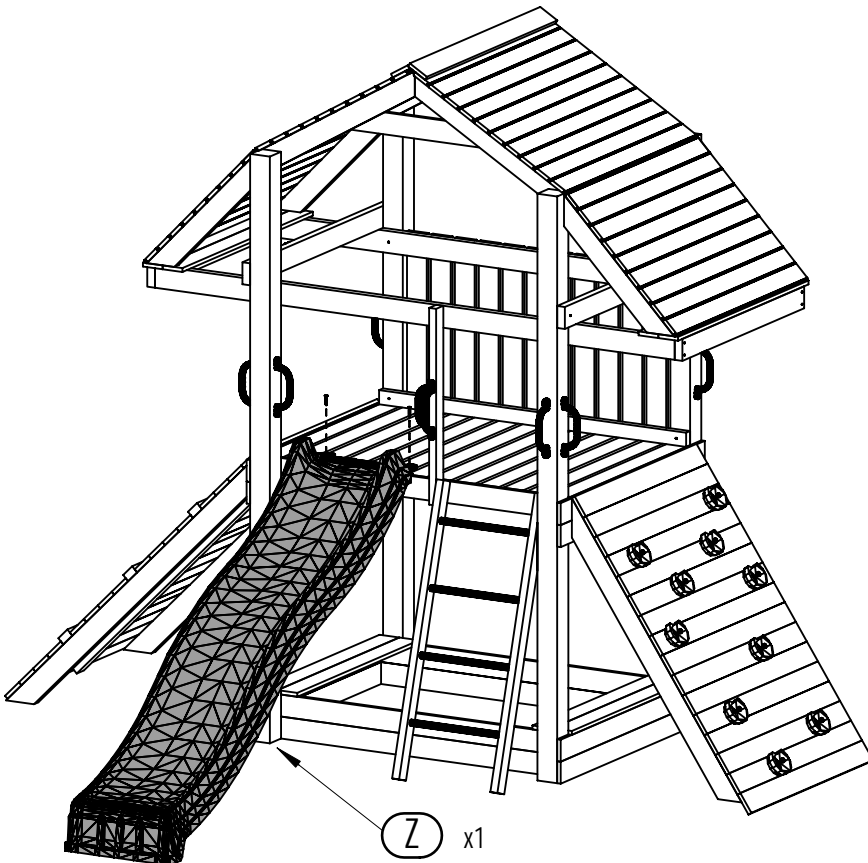
P17 x2



L11 x2

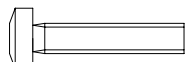
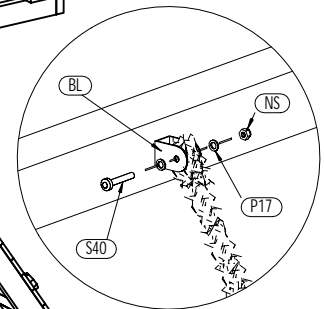
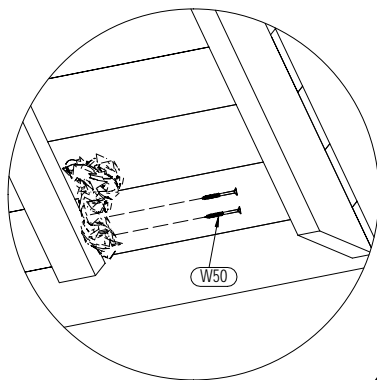
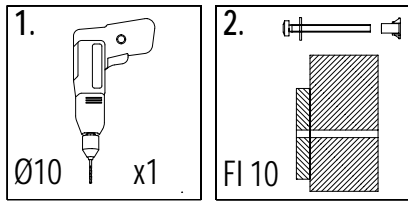
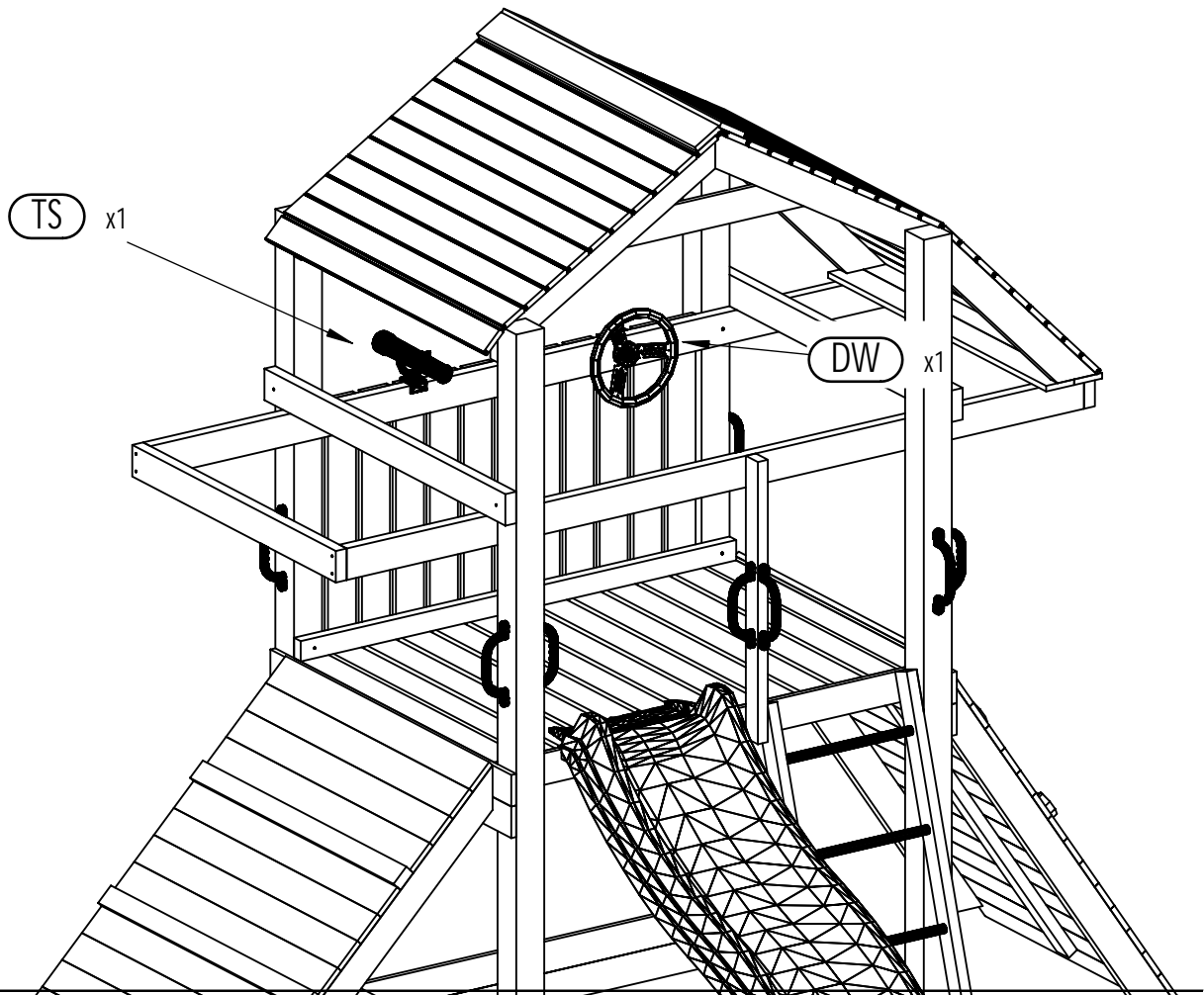


T60 x14



W30 x2

Zgodne z normą PN-EN 71 stosuj zalecenia producenta odnośnie odległości oraz metody mocowania poszczególnych elementów  
 In compliance with the standard PN-EN 71, apply guidelines of the producer in relation to distances and methods of fastening individual elements



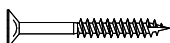
S40 x1



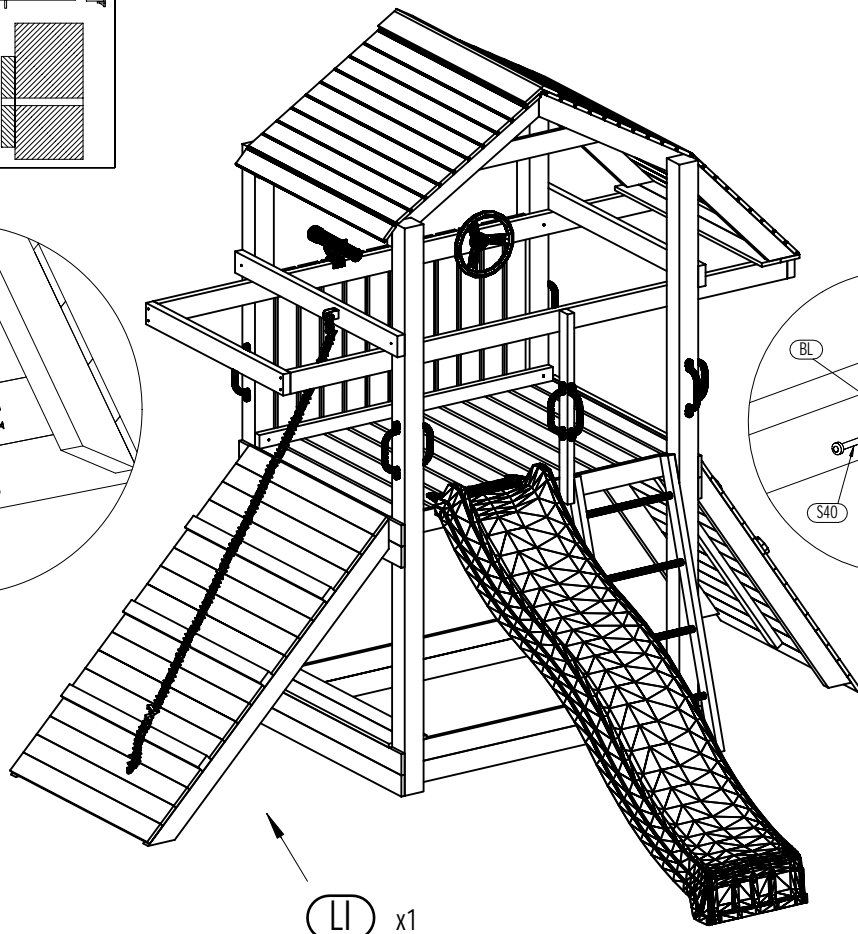
P17 x2



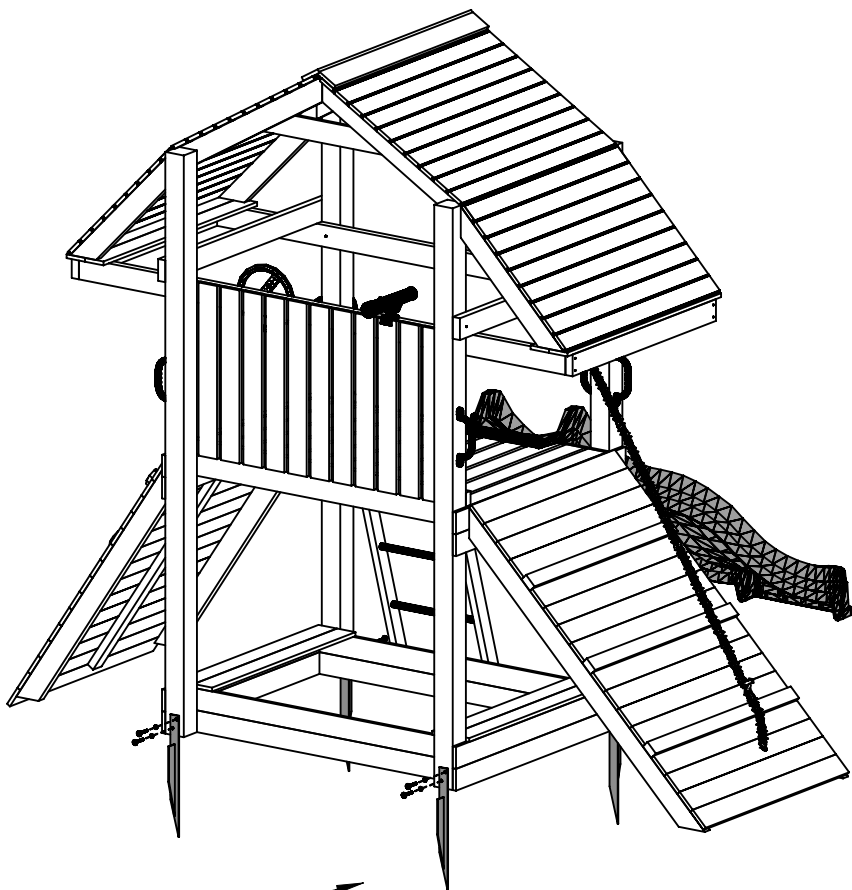
NS x1



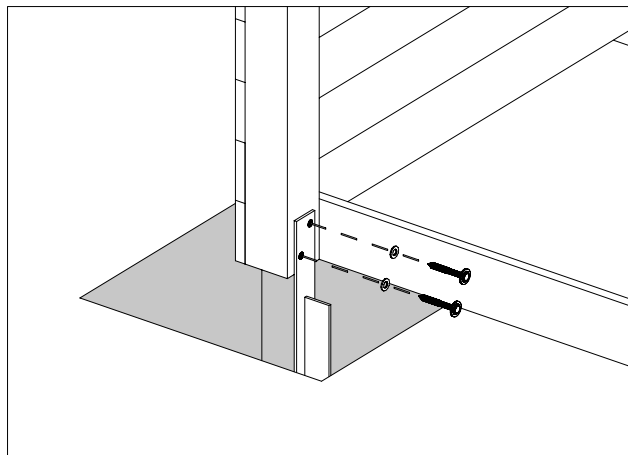
W40 x2





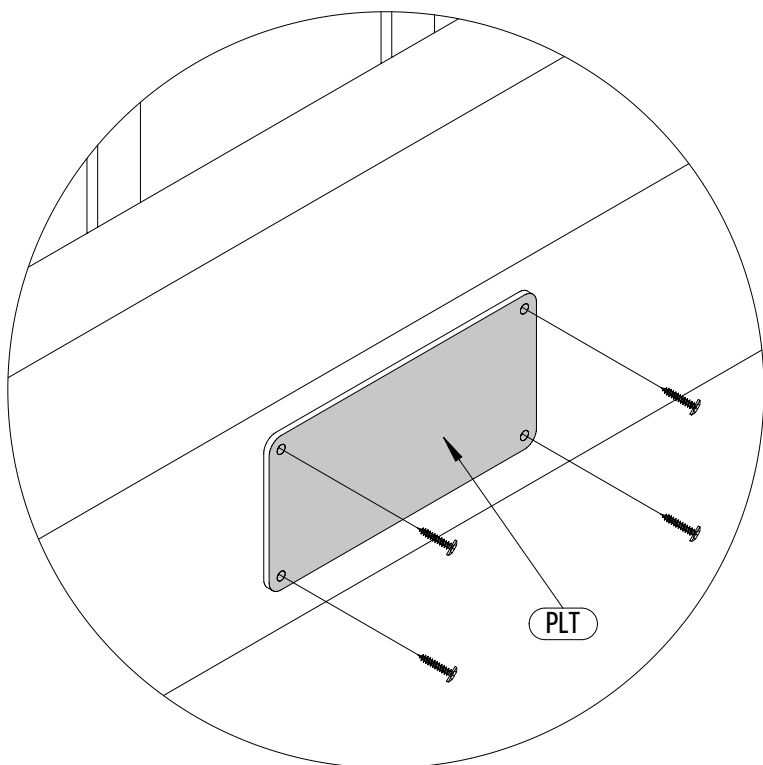


MG x4

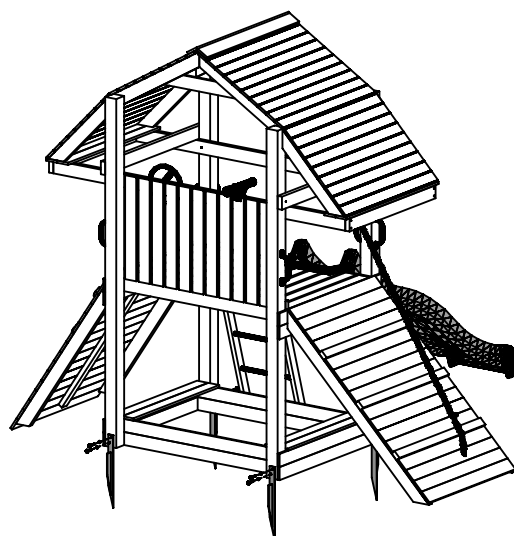


P17 x8

T60 x8



PLT



W20 x4