

# PLAYGROUND SPIELPLATZ

# GIOCO AIRE DE JEUX

(310 x 336 x h245cm)

003\_08340\_27102022

## CHESTER

INSTALLATION INSTRUCTIONS  
MONTAGEANLEITUNG

ISTRUZIONI DI MONTAGGIO  
GUIDE D'INSTALLATION

Warranty period - 2 years from purchase date

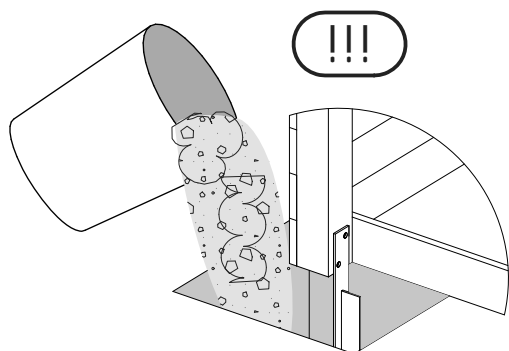
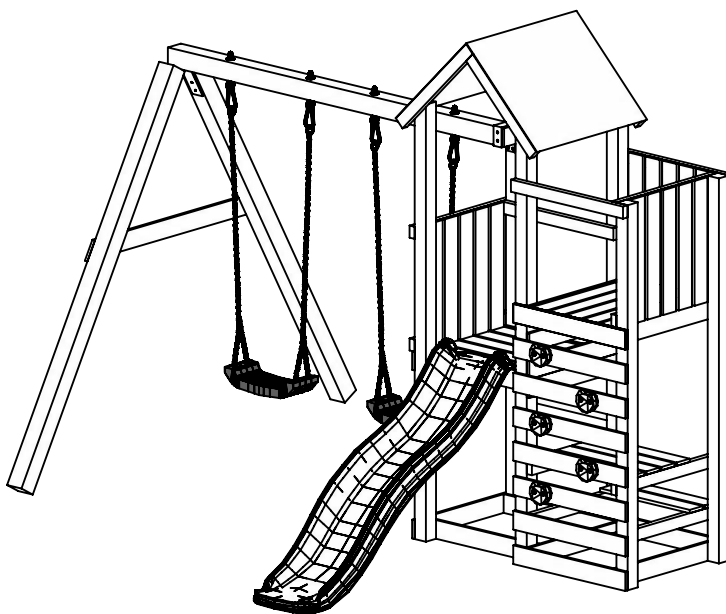
Garantiezeit - 2 Jahre ab Kaufdatum

Periodo di garanzia - 2 anni dalla data di acquisto

Période de garantie - 2 ans à compter de l'achat



CE  
EN - 71



### WARNINGS!

Only for home use.

Dedicated for external use only.

Not suitable for children under 3 years old.

Risk of falling down and/or hitting.

Maximum user weight is up to 50 kg.

Maximum number of users staying on the  
playground at the same time: 8.

### ATTENZIONE!

Solo per uso domestico.

Articolo per uso esterno.

Previsto per bambini di età superiore ai 3 anni.

Pericolo di caduta, e/o impatto.

Peso massimo di utente : 50kg

Numero massimo di utilizzatori  
del gioco nello stesso momento: 8.

### ACHTUNG!

Nur für den privaten, häuslichen Bereich.

Ausschließlich für die Verwendung im Freien.

Nicht geeignet für Kinder unter 3 Jahren.

Stolper- und / oder Sturzgefahr

Höchstgewicht pro Einzelkind beträgt 50 kg

Der Aufenthalt auf diesem Spielturm ist max. : 8.  
Kindern gleichzeitig erlaubt.

### AVERTISSEMENT!

Aire exclusivement destinée à un usage privé.

Aire exclusivement destinée à un usage en extérieur.


Prévue pour les enfants de plus de 3 ans.

Danger de chute ou de choc.

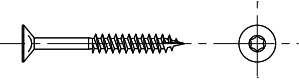
Poids maximal d'un utilisateur : 50 kg.

Nombre maximal d'utilisateurs présents en  
même temps sur la même aire de jeux: 8.

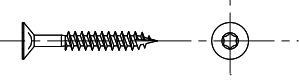
**W80** x104  
+1 Gratis




**W40** x168  
+2 Gratis



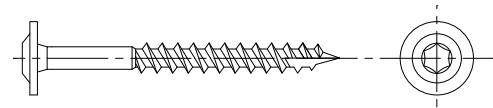
**W30** x2



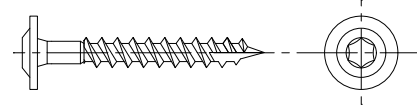
**W20** x12



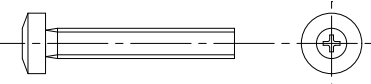
**T80** x73



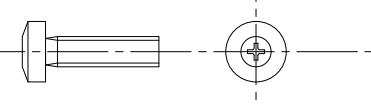
**T60** x20



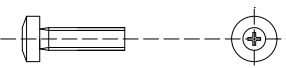
**S50** x8



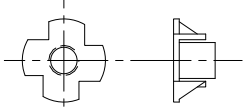
**S30** x10



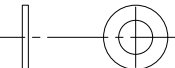
**S20** x2



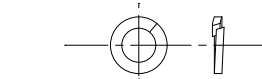
**L11** x18



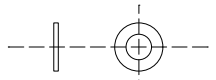
**P17** x33



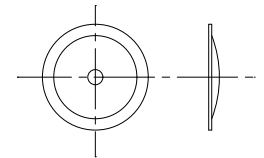
**P15** x10



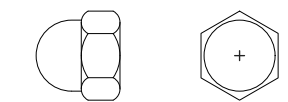
**P6** x4



**P28** x8



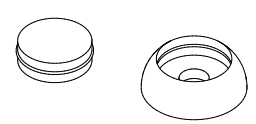
**M10** x4




**N6** x2



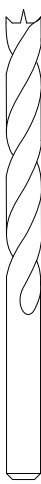
**OS1** x66  
+4 Gratis




**Ø5,5**  
01372  
x1




**Ø10**  
00188  
x1




**PH3**  
00068  
x1




**PZ2**  
00241  
x1




**TX25**  
00190  
x1

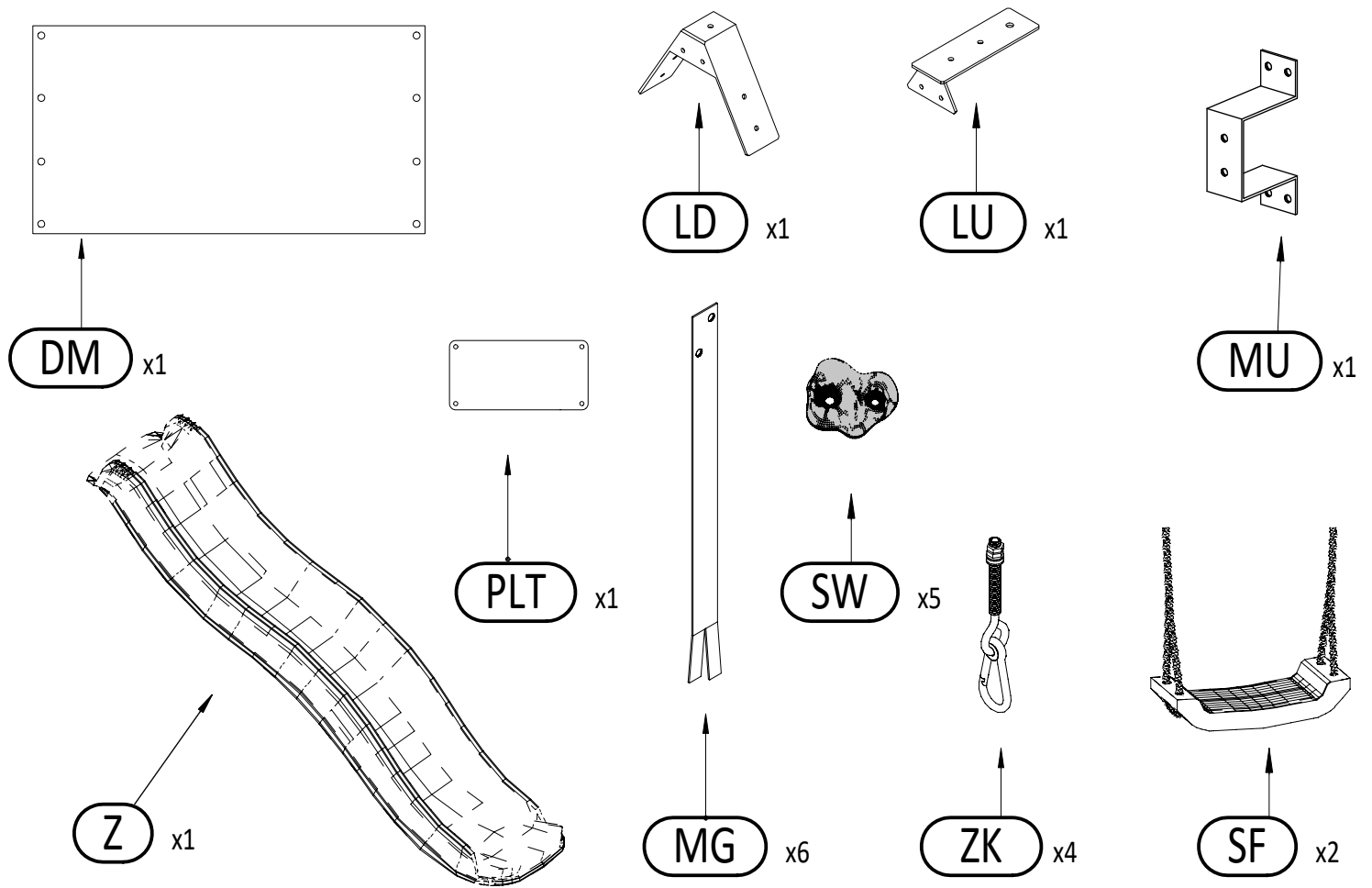
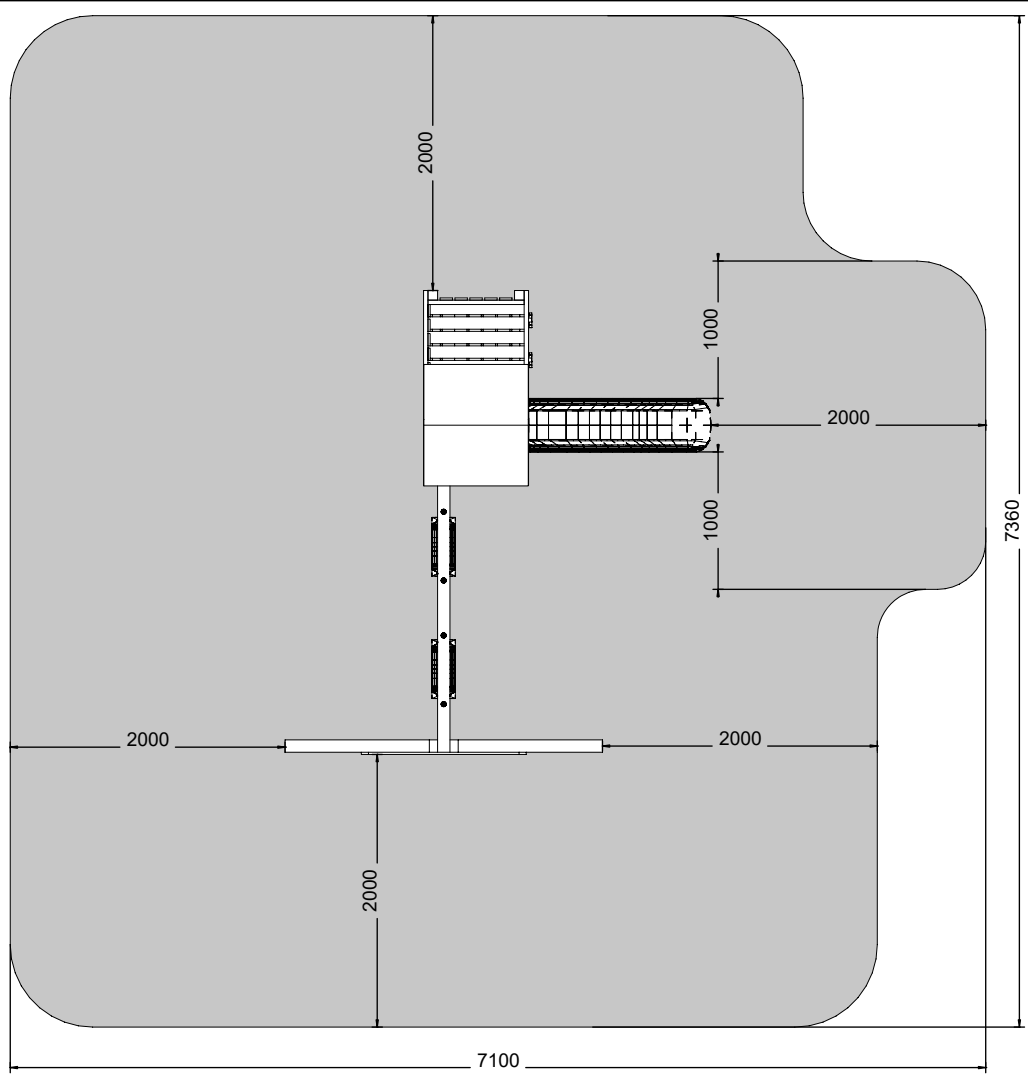


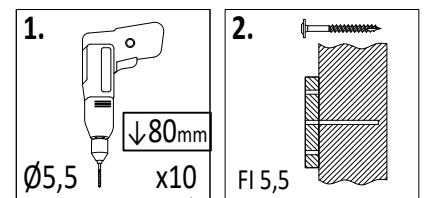
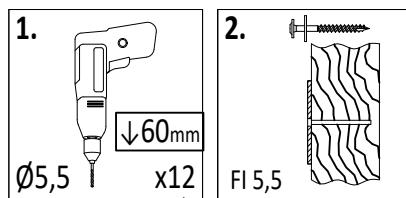
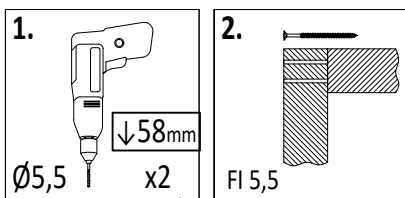
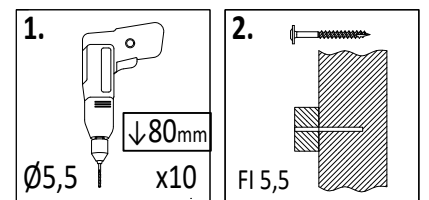
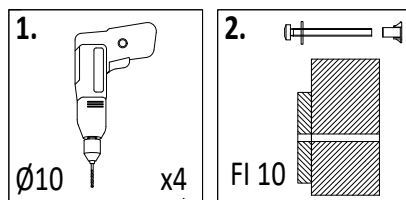
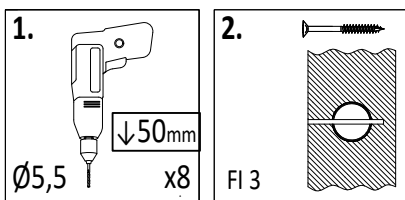
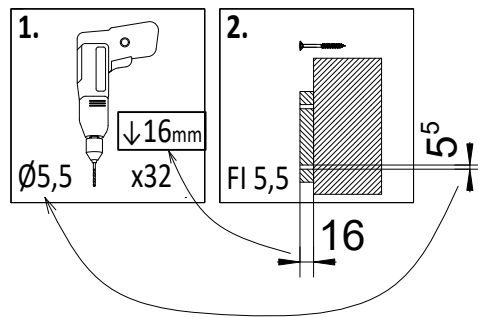
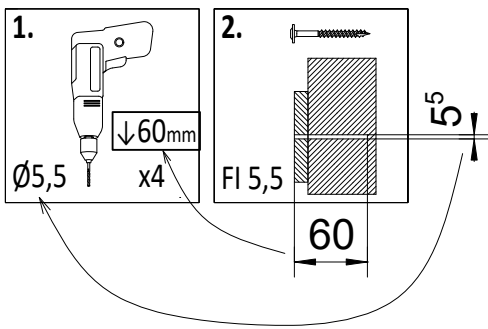
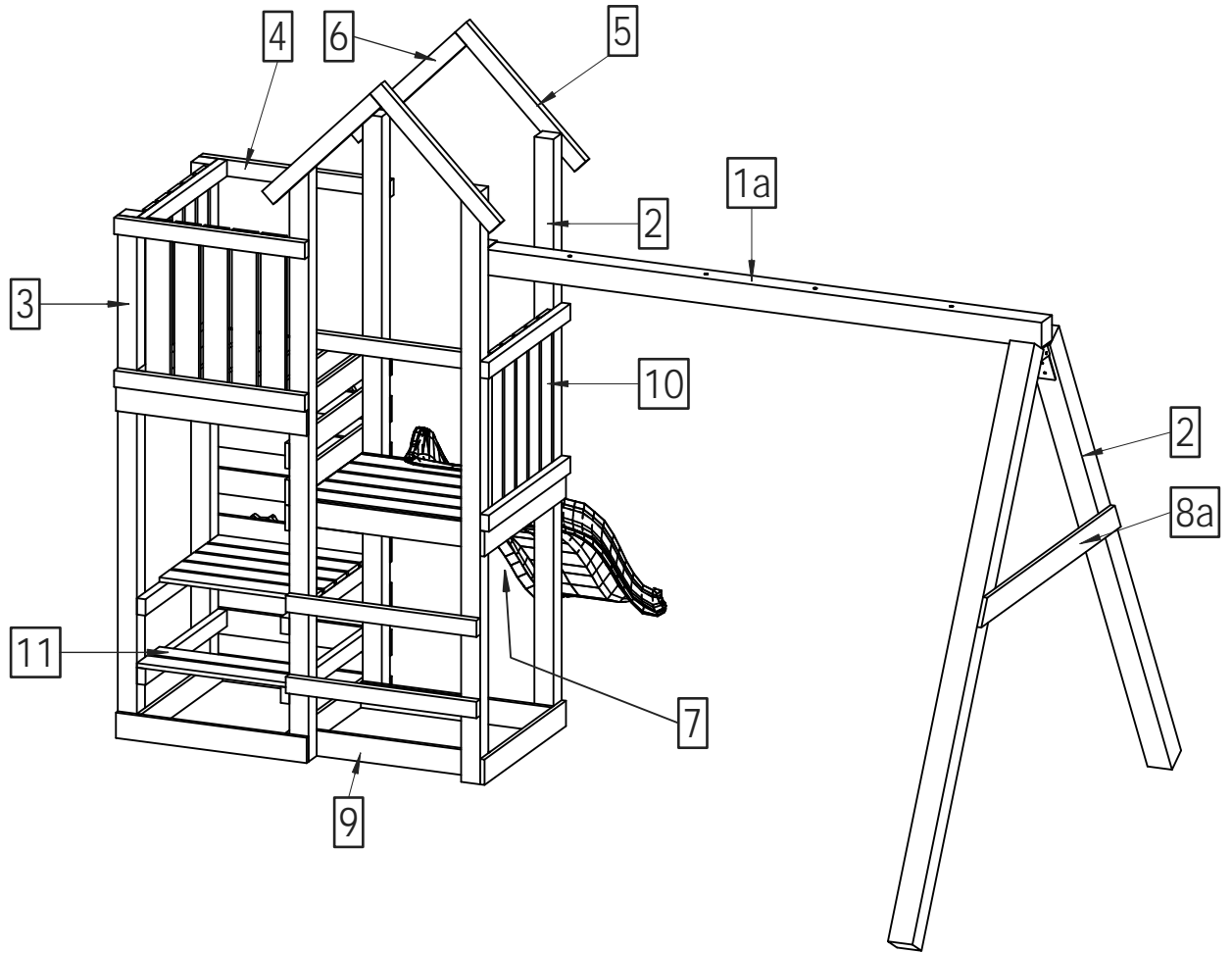
**TX30**  
00316  
x1

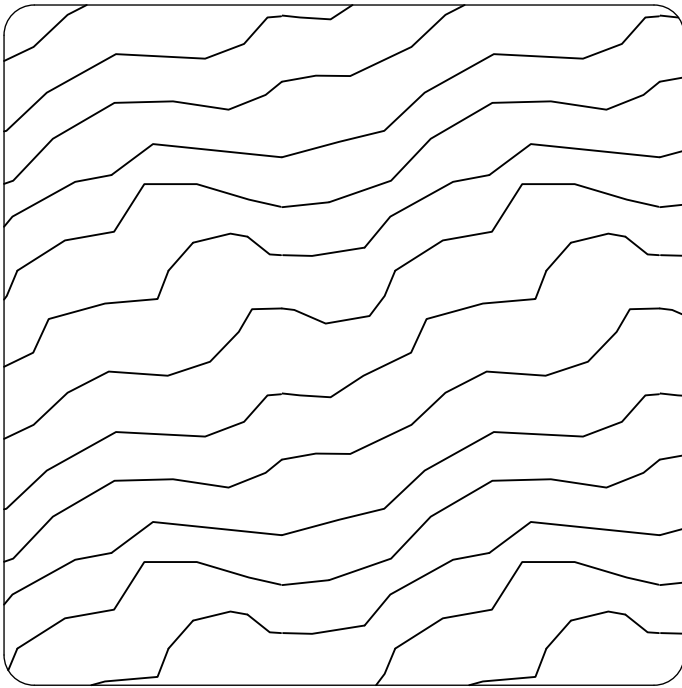


**TX40**  
00242  
x1



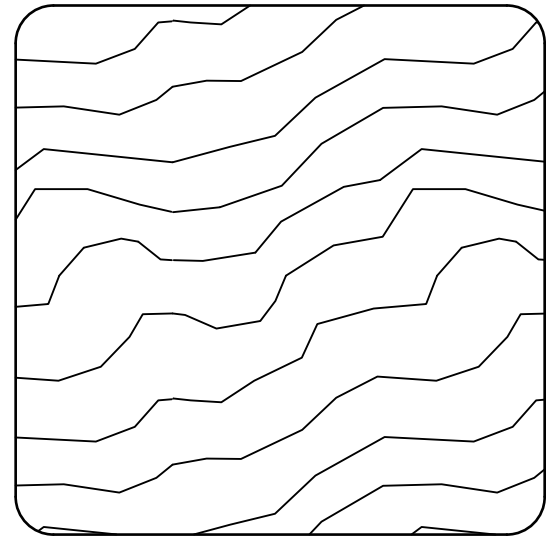






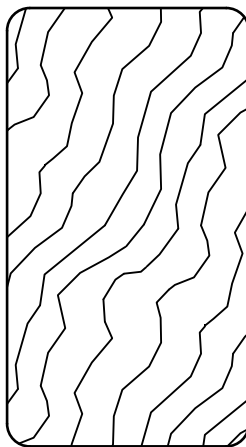
**9 x 9 cm**

| Nr | Cod.  | Dimens. [mm] | Qty. |
|----|-------|--------------|------|
| 1a | 04655 | 90x90x2100mm | 1    |



**7 x 7 cm**

| Nr | Cod.  | Dimens. [mm] | Qty. |
|----|-------|--------------|------|
| 2  | 04611 | 70x70x2100mm | 6    |
| 3  | 03931 | 70x70x1850mm | 2    |



**3,2 x 5,8 cm**

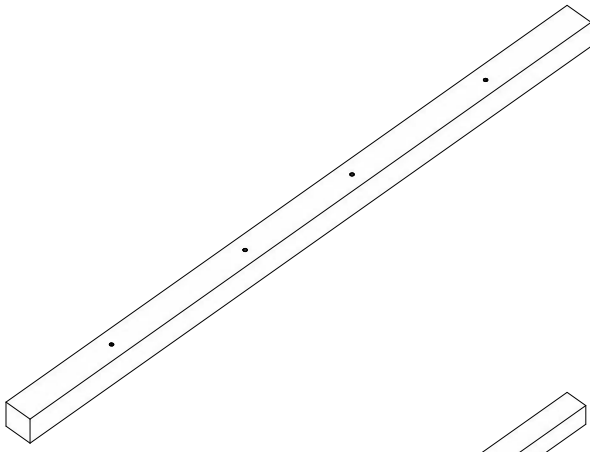
| Nr | Cod.  | Dimens. [mm] | Qty. |
|----|-------|--------------|------|
| 4  | 05219 | 32x58x700mm  | 14   |
| 5  | 05327 | 32x58x620mm  | 2    |
| 6  | 05329 | 32x58x560mm  | 2    |
| 7  | 05221 | 32x58x528mm  | 4    |



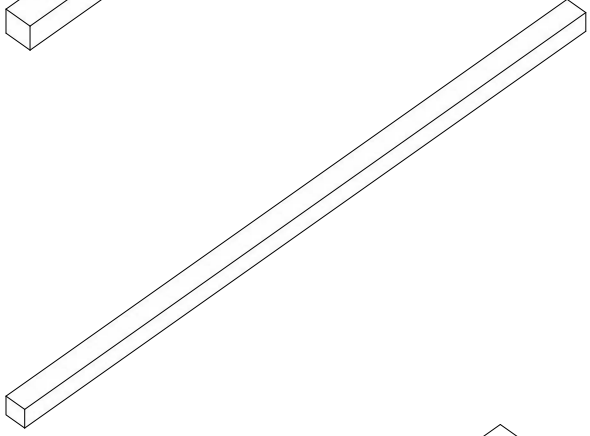
**1,6 x 9,0 cm**

| Nr | Cod.  | Dimens. [mm] | Qty. |
|----|-------|--------------|------|
| 8a | 04059 | 16x90x1200mm | 1    |
| 9  | 05223 | 16x90x700mm  | 34   |
| 10 | 04625 | 16x90x600mm  | 15   |
| 11 | 05263 | 16x90x560mm  | 7    |

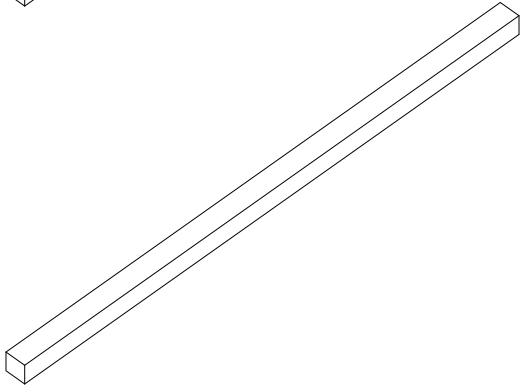
1a



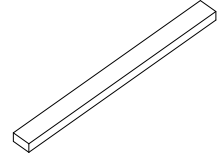
2



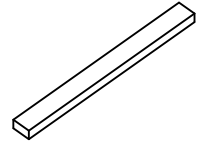
3



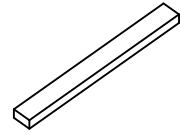
4



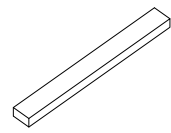
5



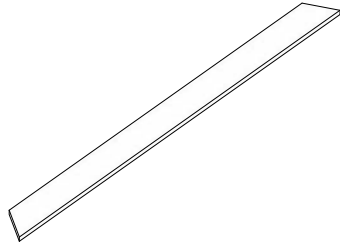
6



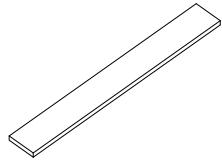
7



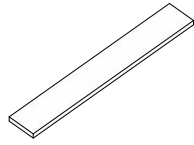
8a



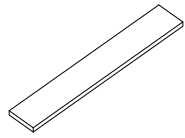
9



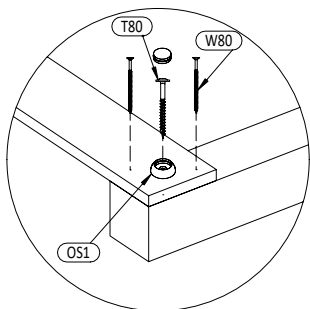
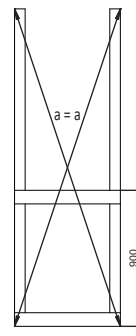
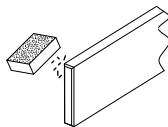
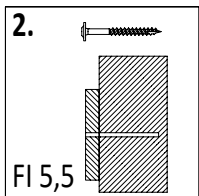
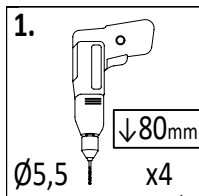
10



11

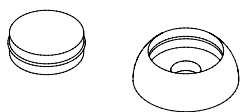
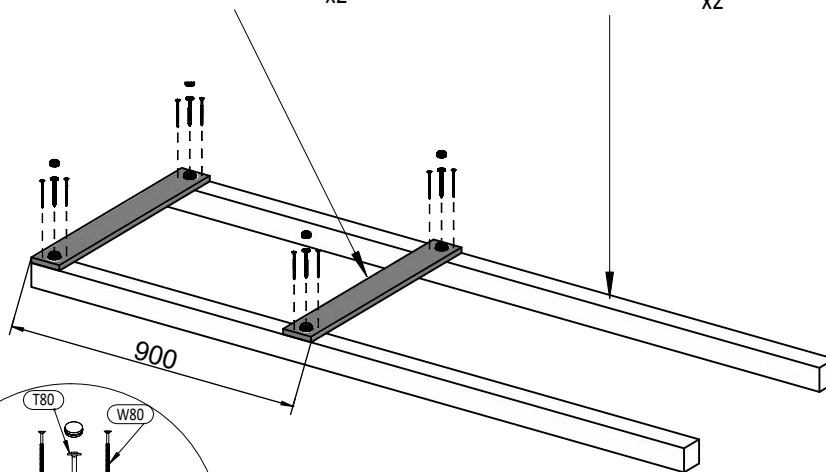


01



9  $1,6 \times 9,0 \times 70\text{cm}$   
 x2

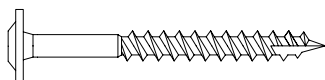
2  $7,0 \times 7,0 \times 210\text{cm}$   
 x2



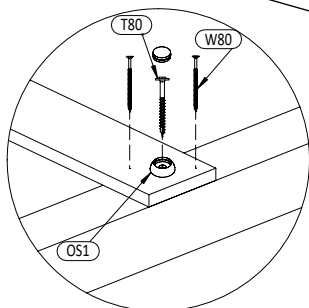
OS1 x4



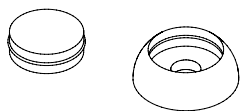
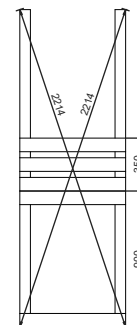
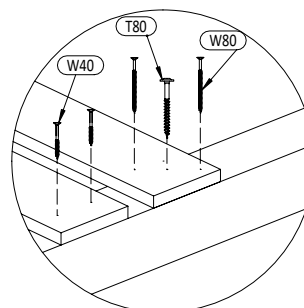
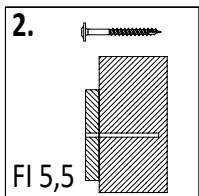
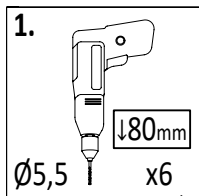
W80 x8



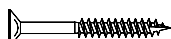
T80 x4



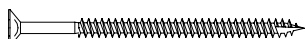
02



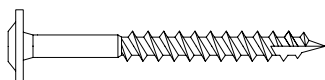
OS1 x4



W40 x8



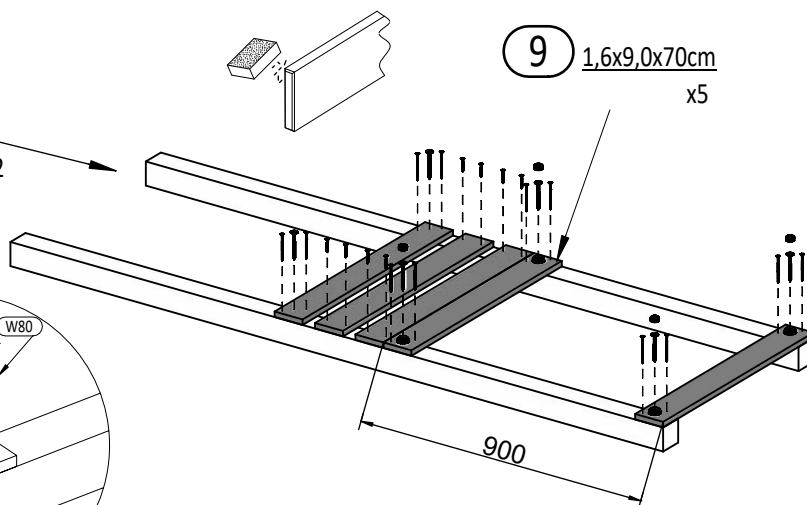
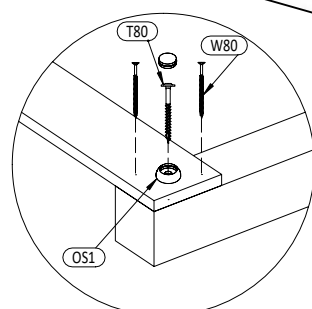
W80 x12



T80 x6

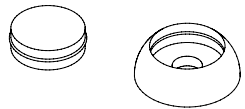
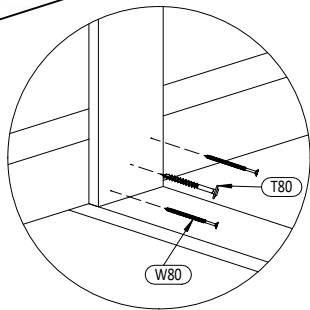
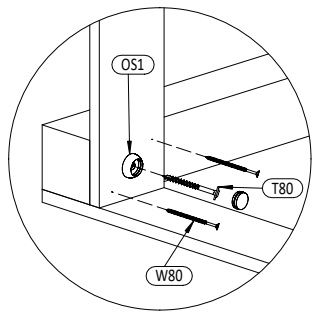
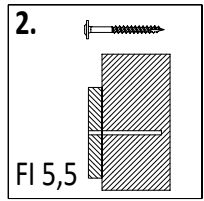
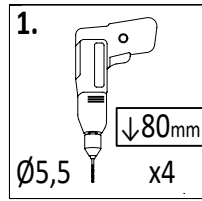
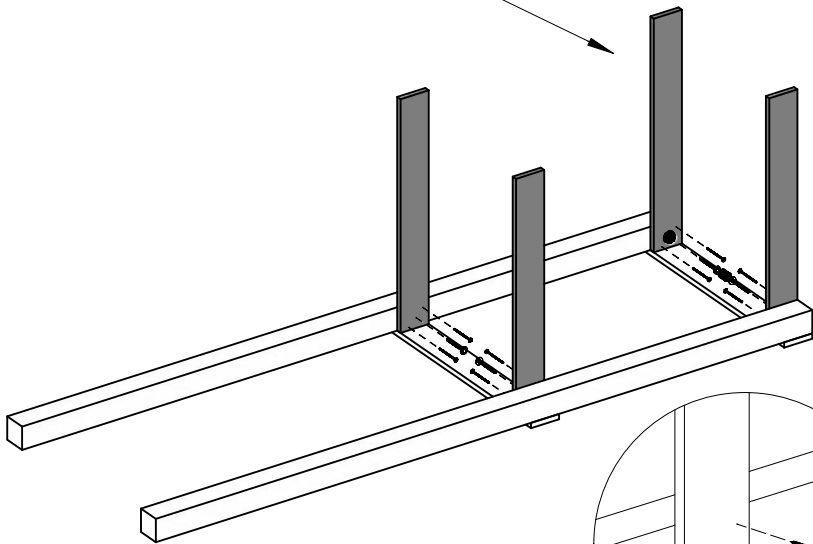
2  $7,0 \times 7,0 \times 210\text{cm}$   
 x2

9  $1,6 \times 9,0 \times 70\text{cm}$   
 x5

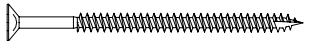




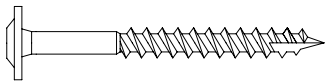
9 1,6x9,0x70cm x4



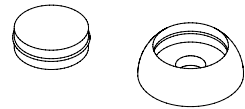
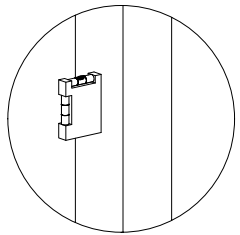
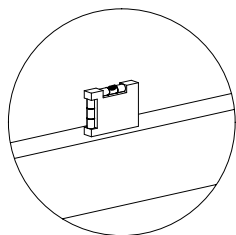
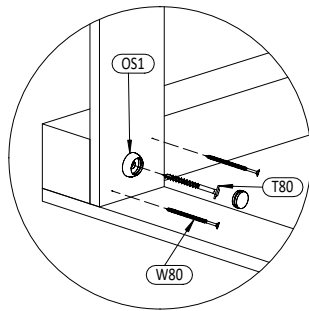
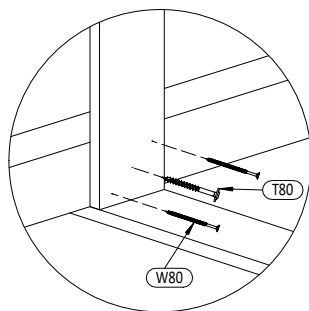
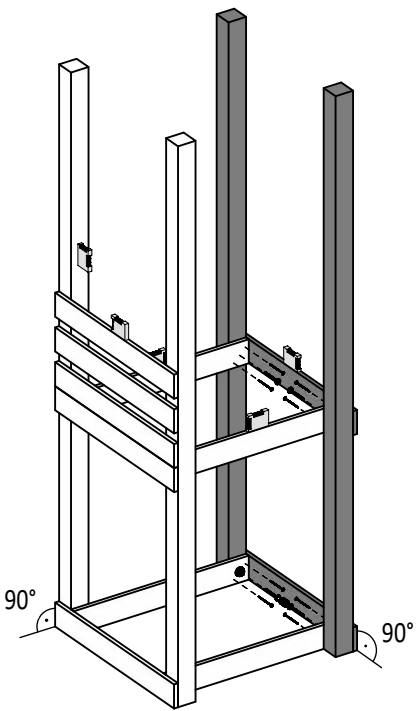
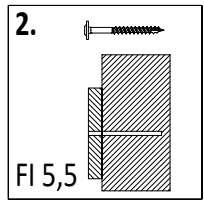
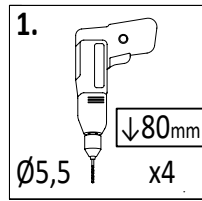
OS1 x2



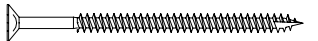
W80 x8



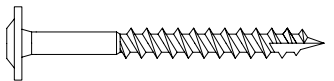
T80 x4



OS1 x2

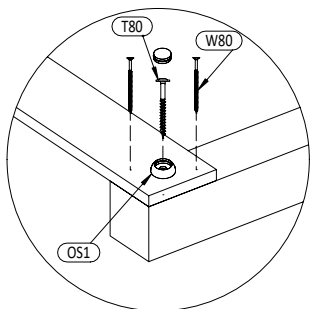
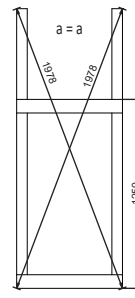
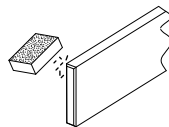
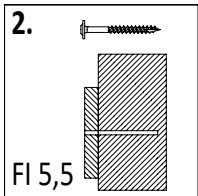
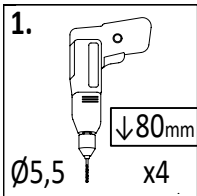


W80 x8



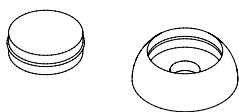
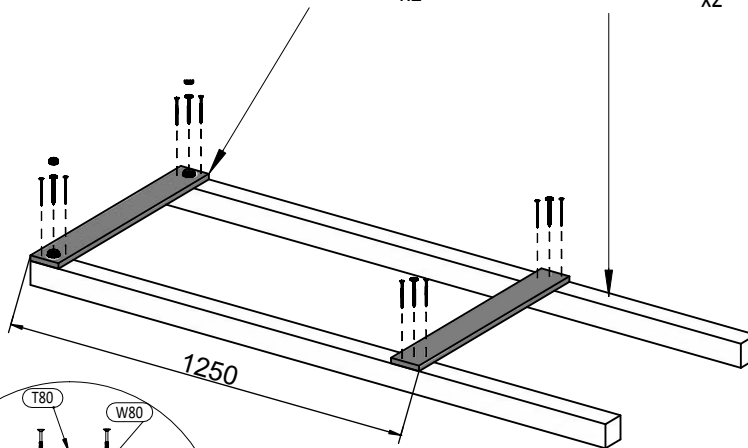
T80 x4

05

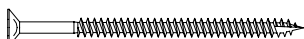


9  $1,6 \times 9,0 \times 70\text{cm}$   
x2

3  $7,0 \times 7,0 \times 185\text{cm}$   
x2



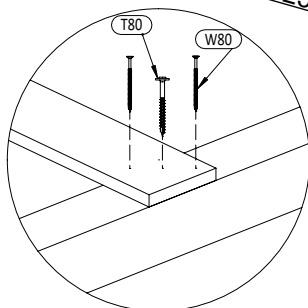
OS1 x2



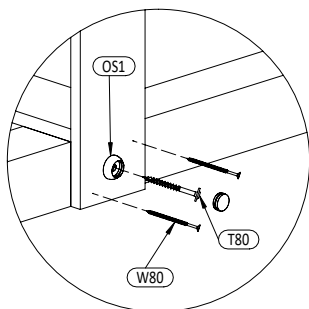
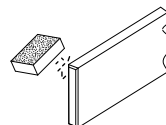
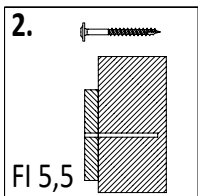
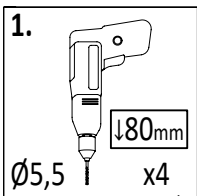
W80 x8



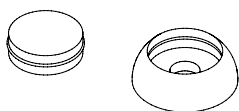
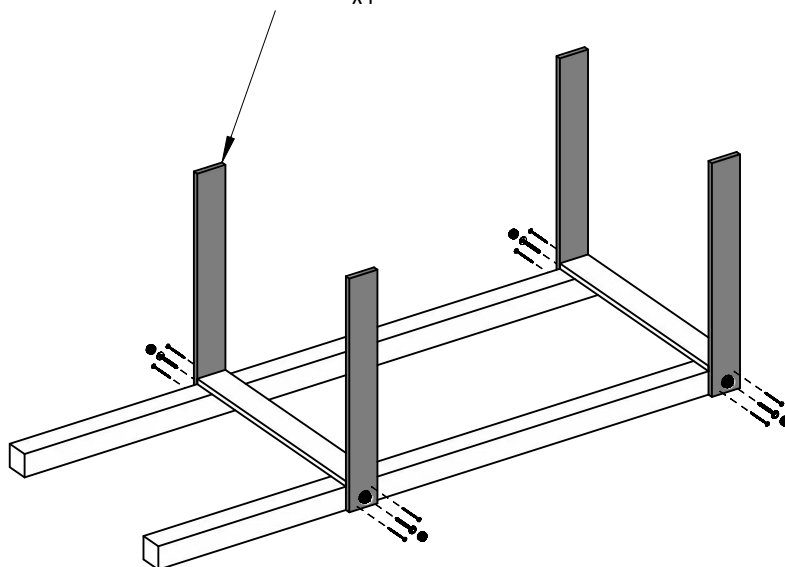
T80 x4



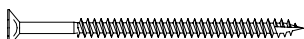
06



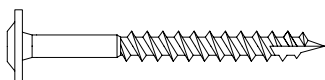
9  $1,6 \times 9,0 \times 70\text{cm}$   
x4



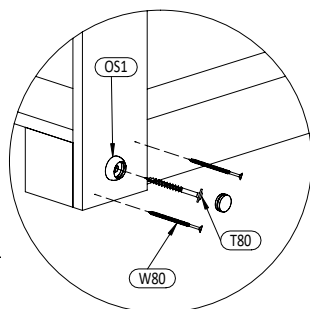
OS1 x4

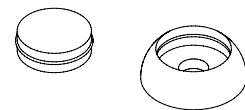
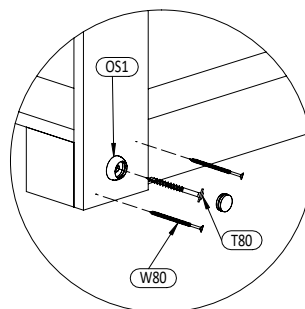
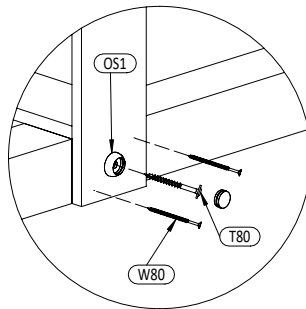
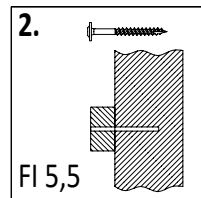
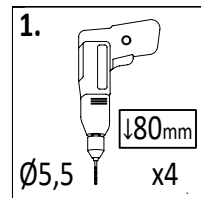
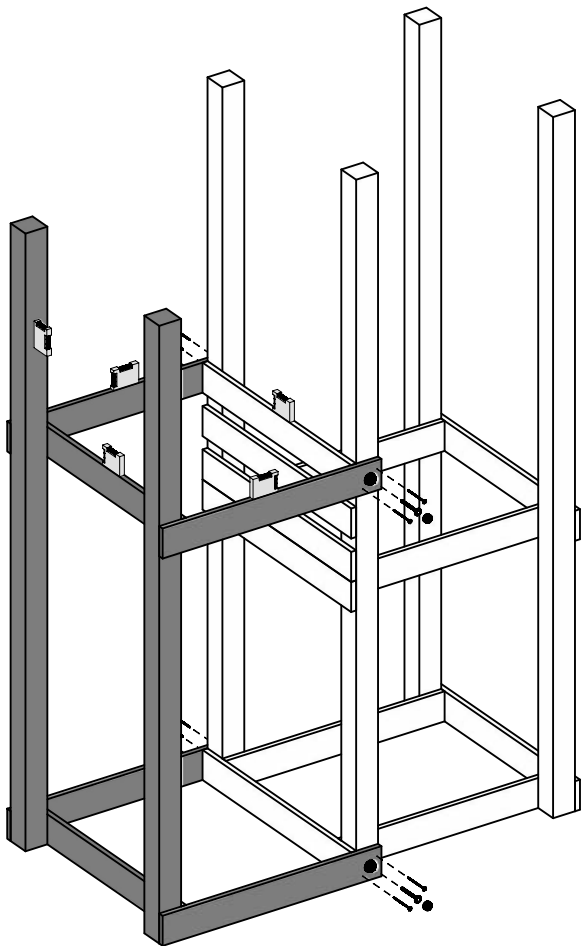


W80 x8

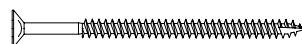


T80 x6

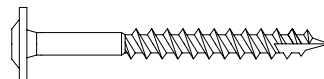




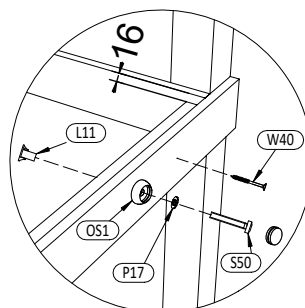
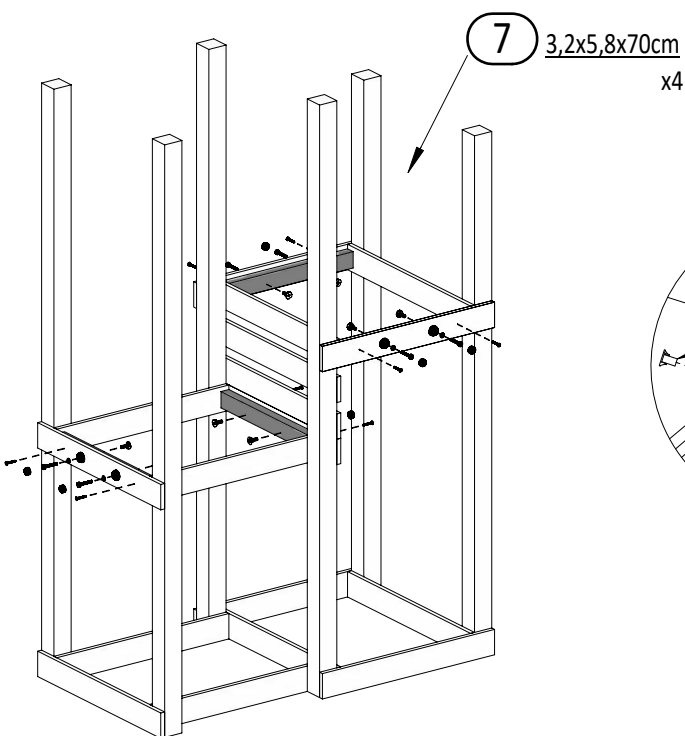
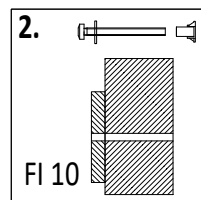
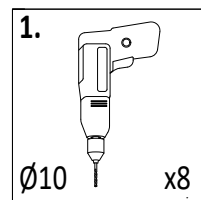
OS1 x4



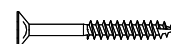
W80 x8



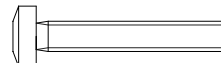
T80 x4



OS1 x8



W40 x8



S50 x8

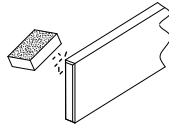
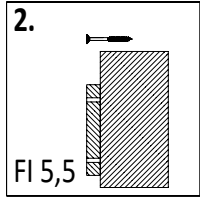
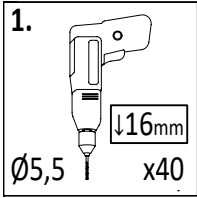


P17 x8

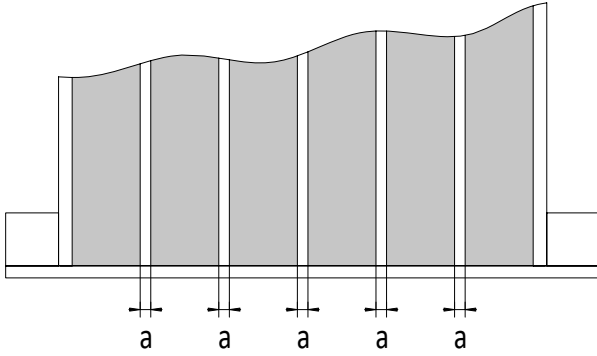


L11 x8

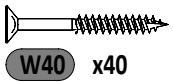
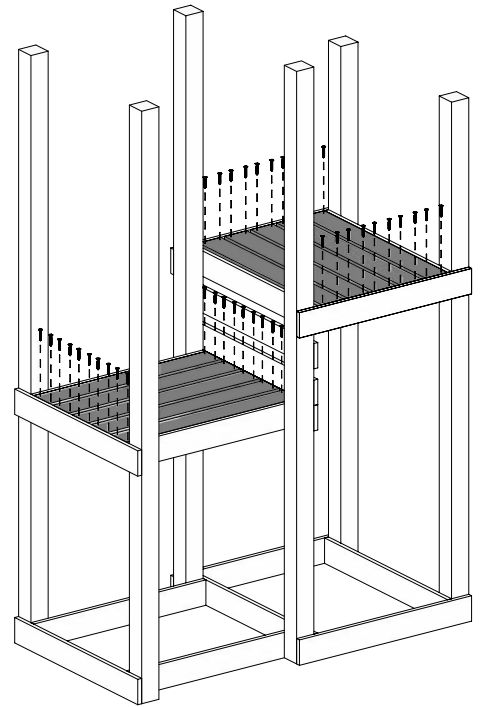
09



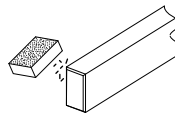
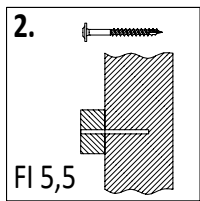
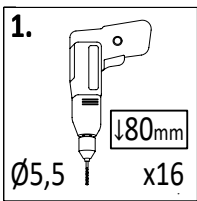
9 1,6x9,0x70cm  
x10



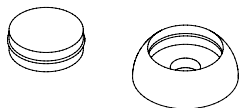
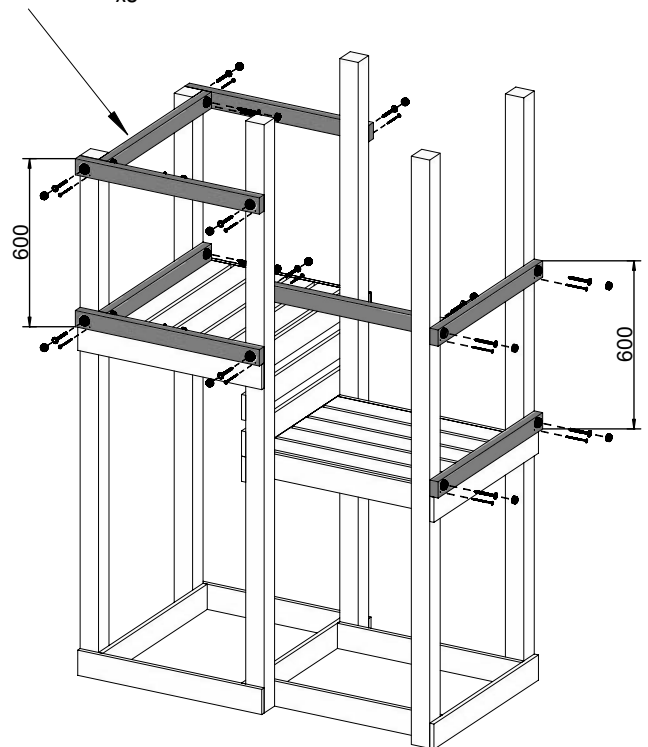
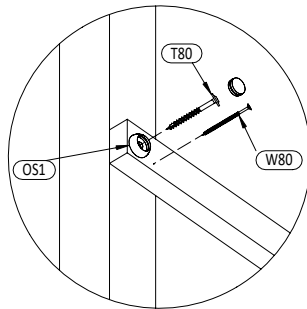
!!!min 13mm < a < !!!max 23mm



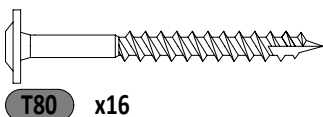
10

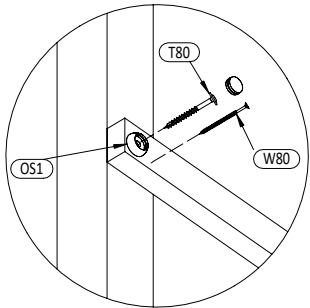
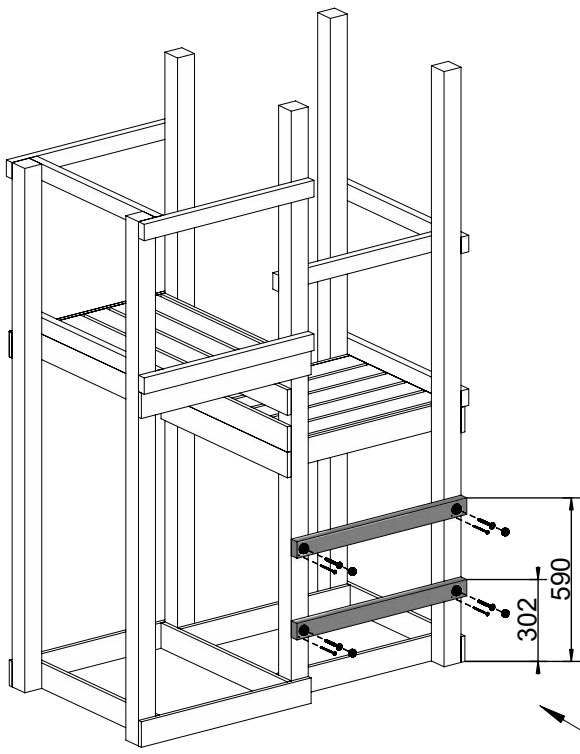
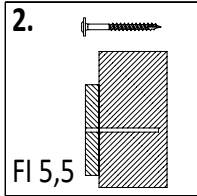
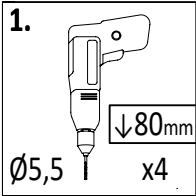


4 3,2x5,8x70cm  
x8

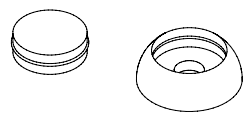


OS1 x16

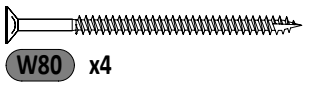




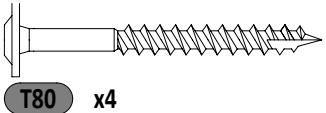
4 3,2x5,8x70cm  
x2



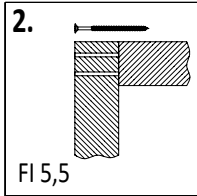
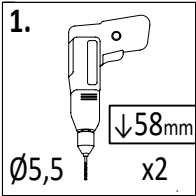
OS1 x4



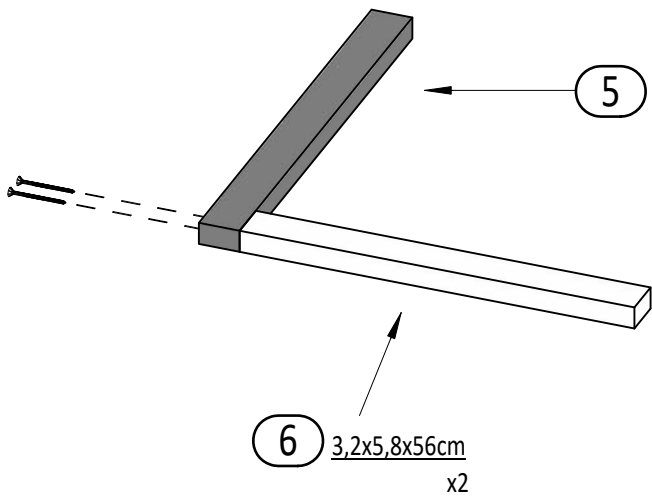
W80 x4



T80 x4

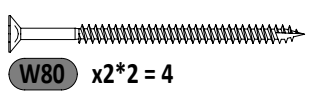
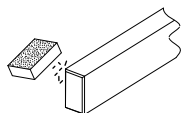


!!! x2

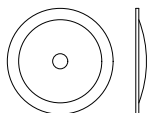
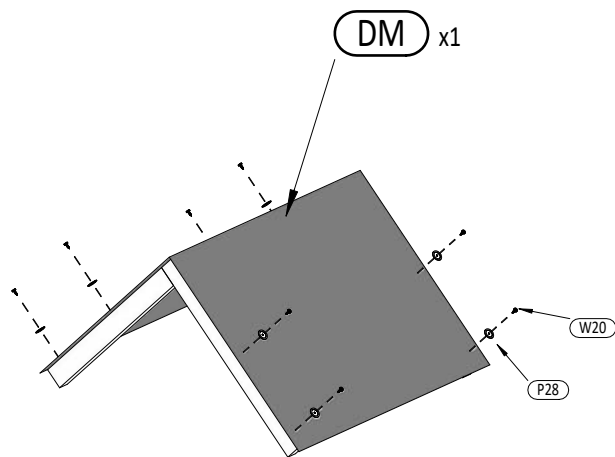
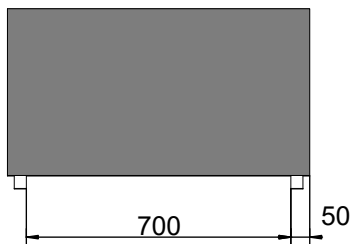


5 3,2x5,8x62cm  
x2

6 3,2x5,8x56cm  
x2



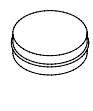
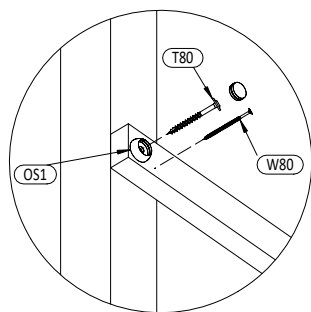
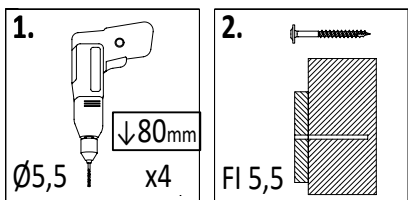
W80 x2\*2 = 4



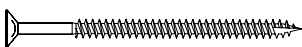
P28 x8



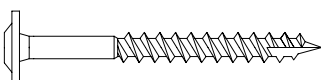
W20 x8



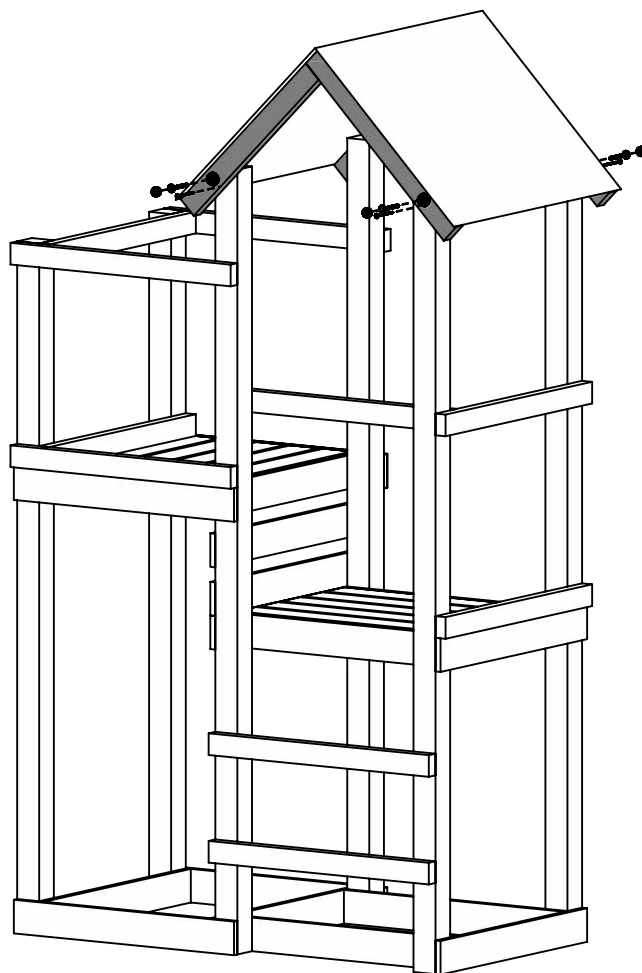
OS1 x4

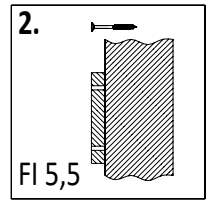
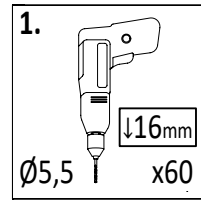
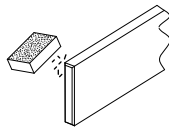
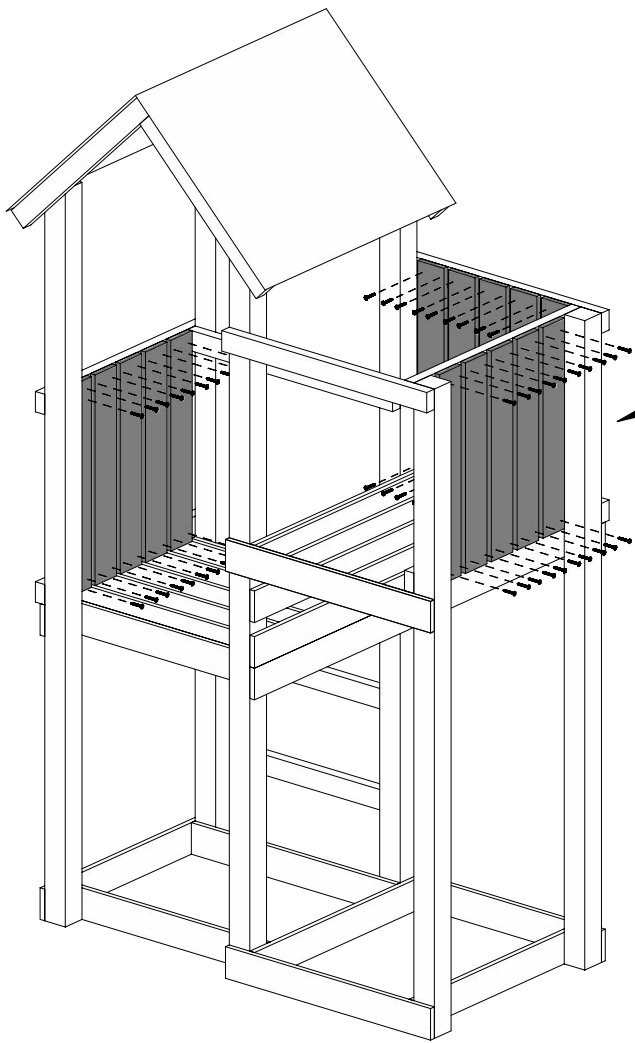


W80 x4

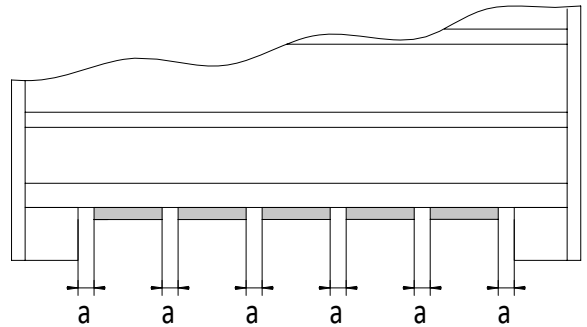


T80 x4

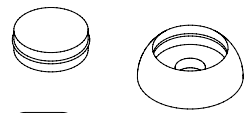
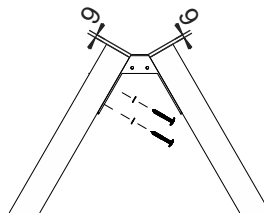
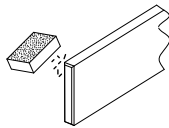
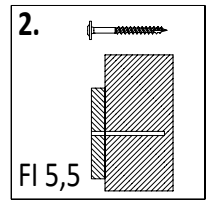
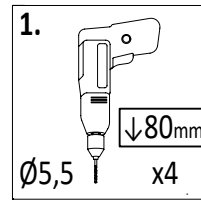
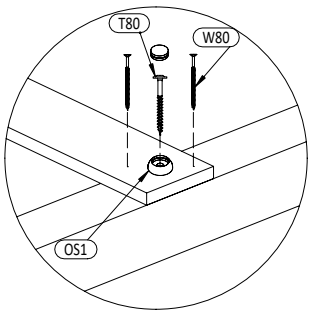
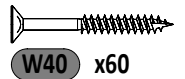




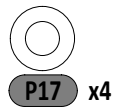
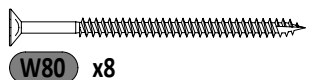
10 1,6x9,0x60cm  
x15



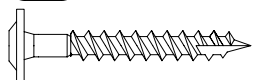
!!!min 13mm < a <!!!max 17mm



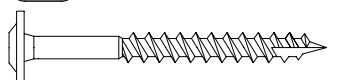
OS1 x4



P17 x4

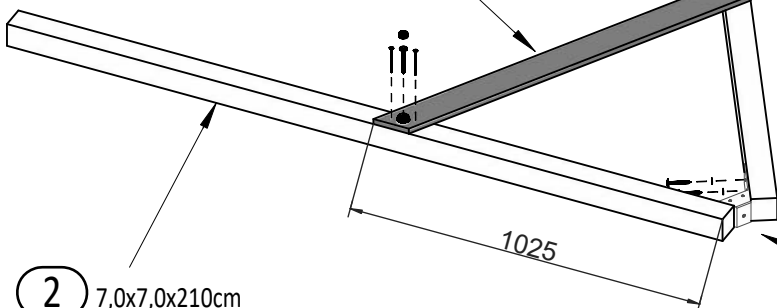


T60 x4

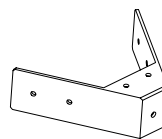


T80 x4

8a 1,6x9,0x120cm  
x1

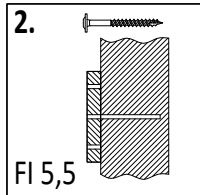
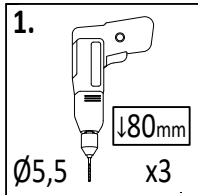


2 7,0x7,0x210cm  
x2



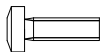




LD x1

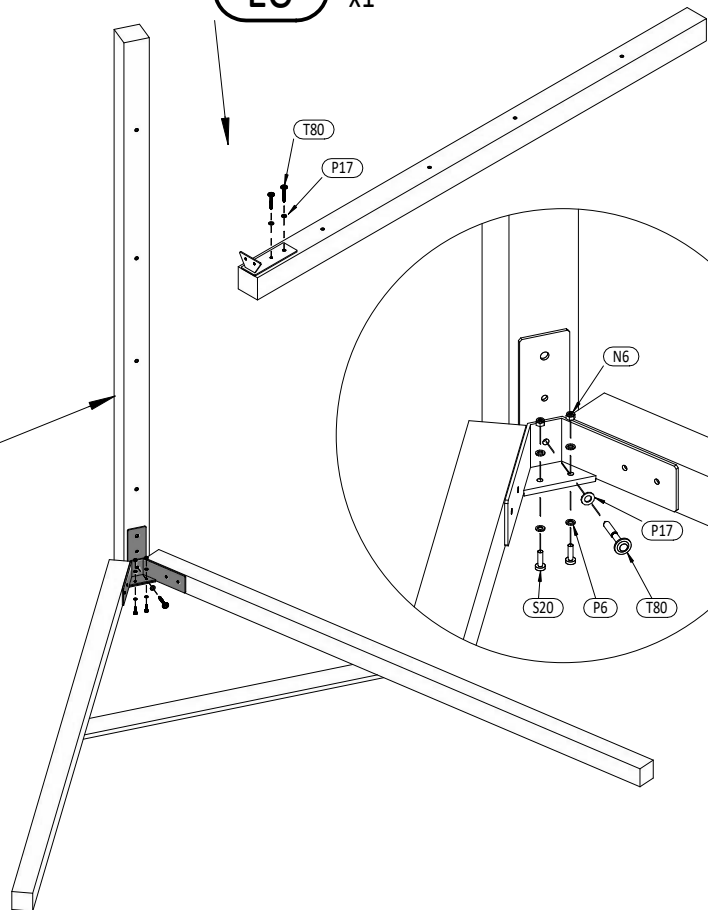
17



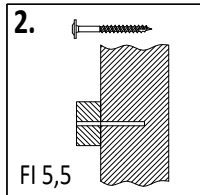
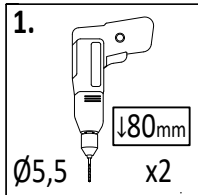
LU x1

1a 9,0x9,0x210cm x1




-  S20 x2
-  P6 x4
-  N6 x2
-  P17 x3
-  T80 x3

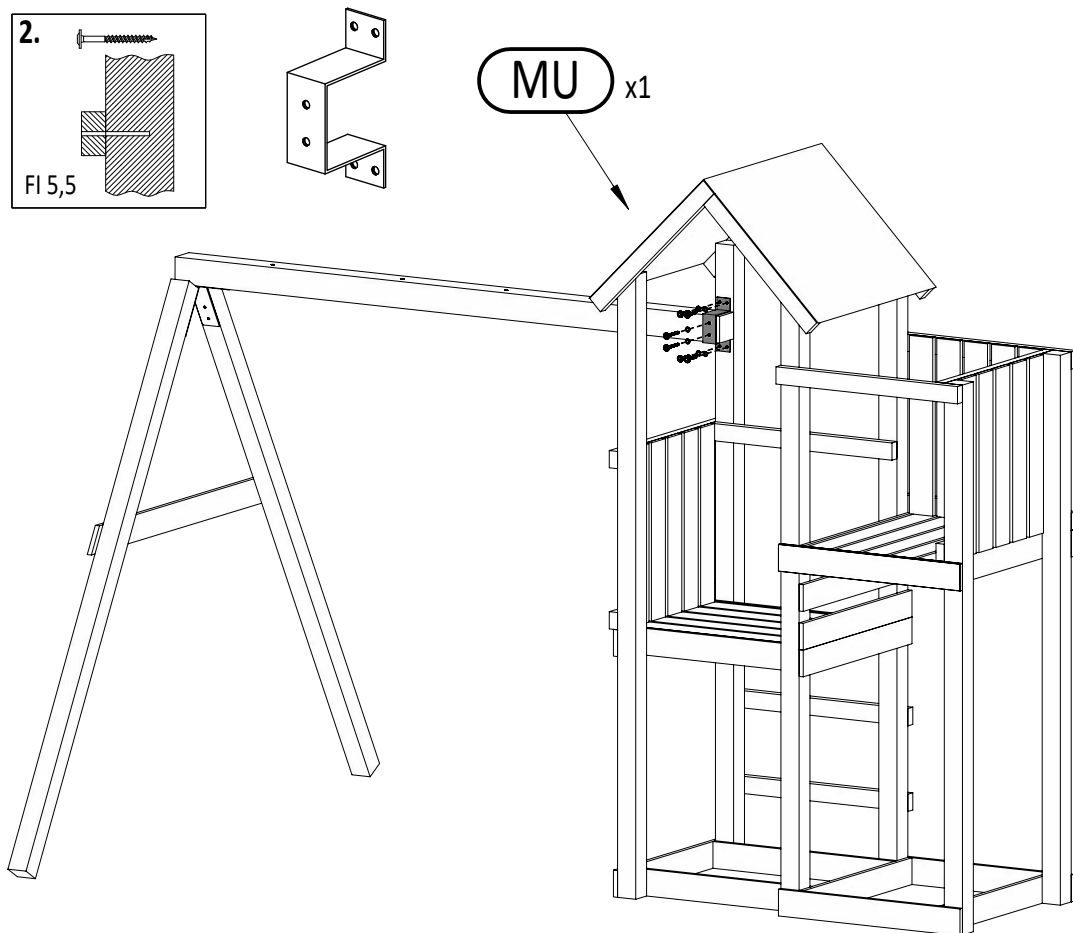


18

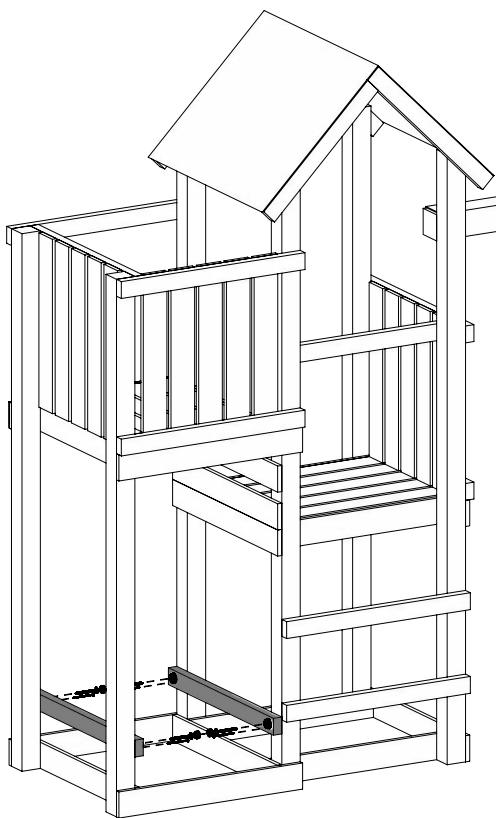


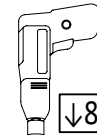
MU x1

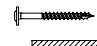
-  P17 x6
-  T60 x4
-  T80 x2

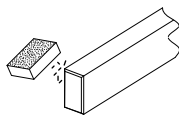
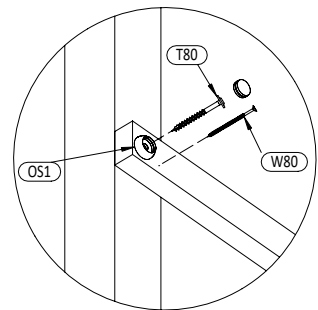
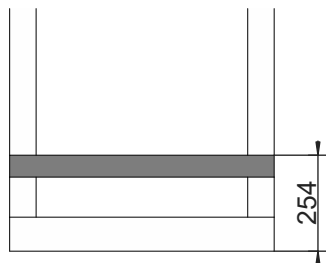




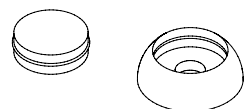


1.   $\downarrow 80\text{mm}$   
 $\varnothing 5,5$  x4

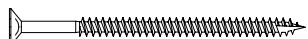
2.   $\downarrow$   
 FI 5,5



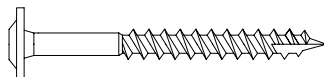
4  $3,2 \times 5,8 \times 70\text{cm}$   
x2



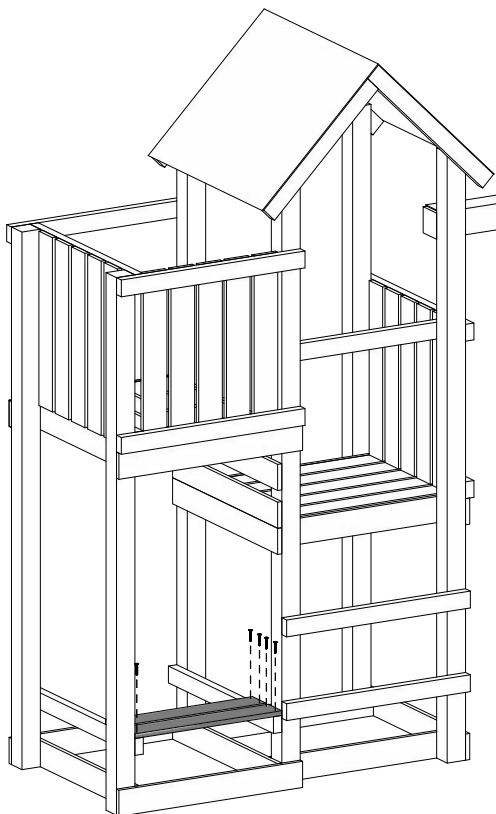
OS1 x4

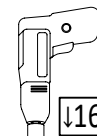



W80 x4

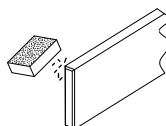
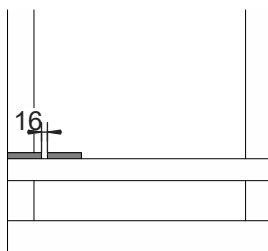


T80 x4

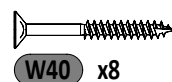


1.   $\downarrow 16\text{mm}$   
 $\varnothing 5,5$  x8

2.   $\downarrow$   
 FI 5,5

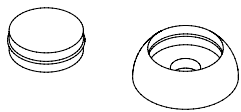
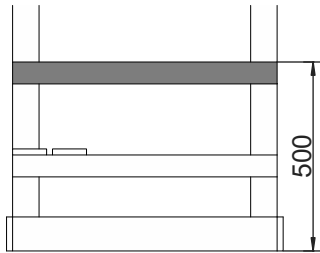
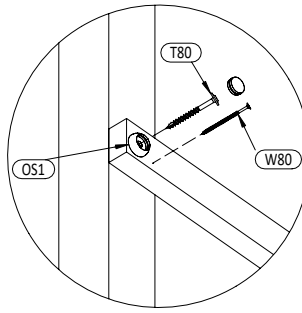
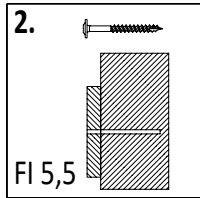
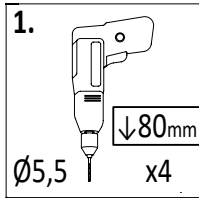


11  $1,6 \times 9,0 \times 56\text{cm}$   
x2

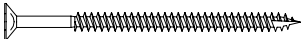


W40 x8

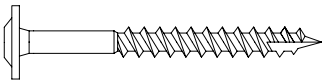
21



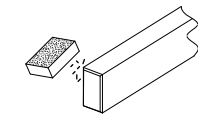
OS1 x4



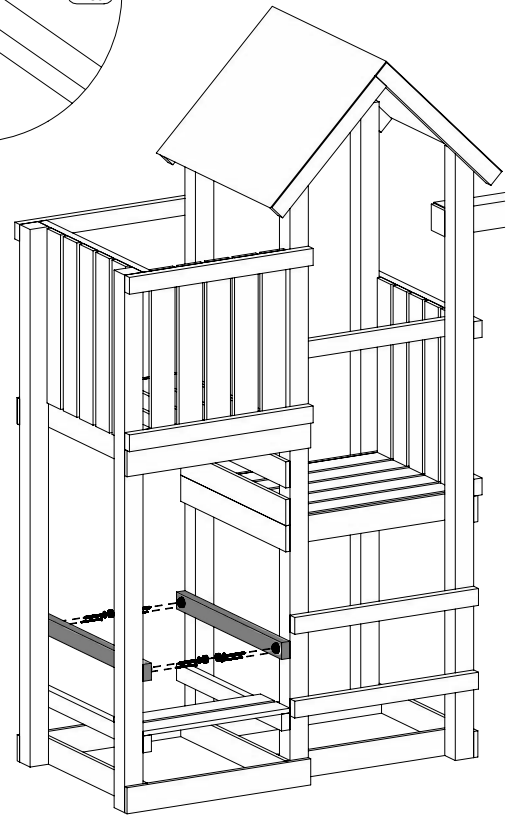
W80 x4



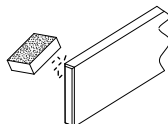
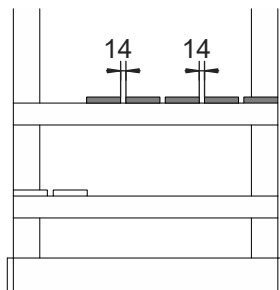
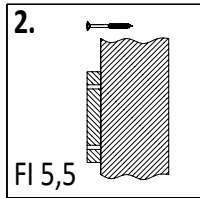
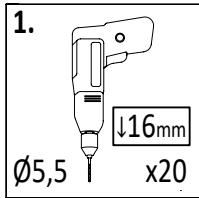
T80 x4



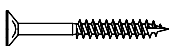
4  $3,2 \times 5,8 \times 70\text{cm}$   
x2



22



11  $1,6 \times 9,0 \times 56\text{cm}$   
x5



W40 x20

