

PLAYGROUND SPIELPLATZ

PLAC ZABAW AIRE DE JEUX

(385 x 410 x h262cm)

003_08800_15012024

FLEPPI V2

INSTALLATION INSTRUCTIONS
MONTAGEANLEITUNG

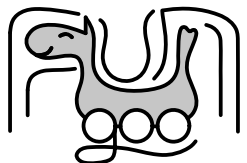
INSTRUKCJA MONTAŻU
GUIDE D'INSTALLATION

Warranty period - 2 years from purchase date

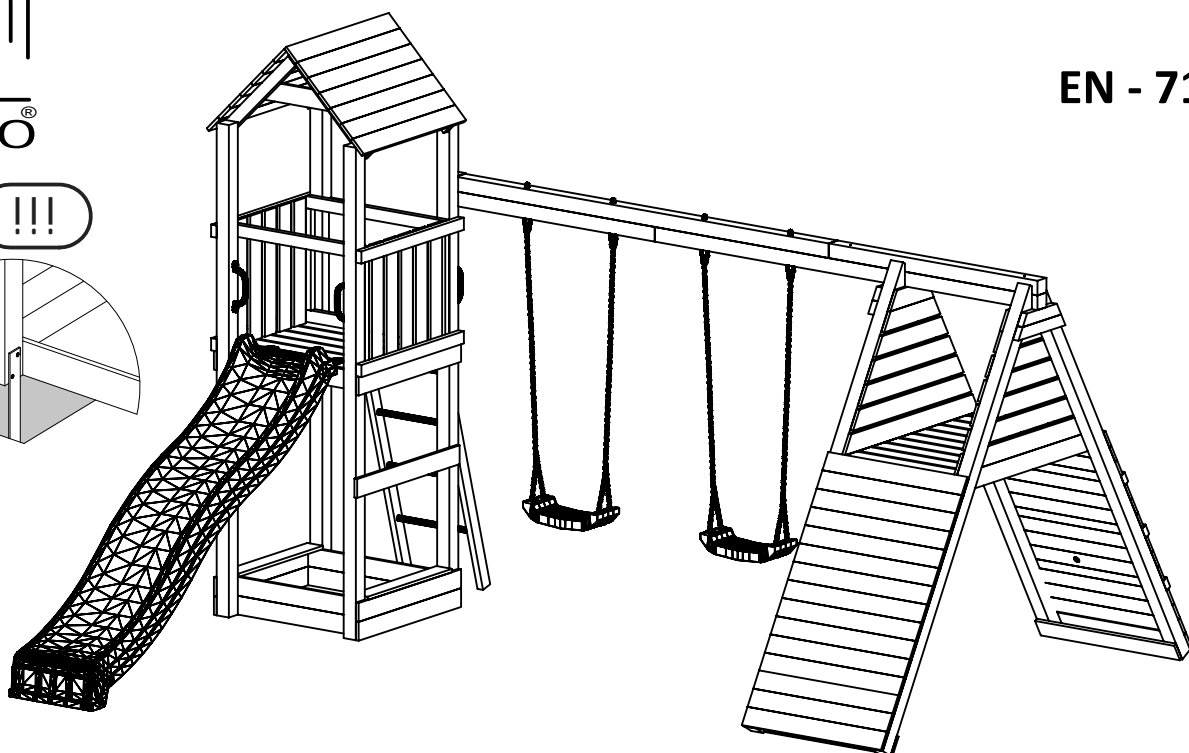
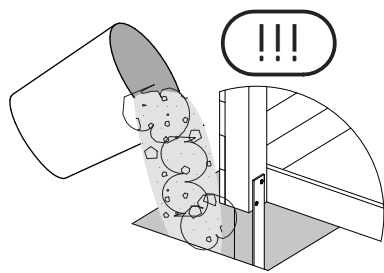
Garantiezeit - 2 Jahre ab Kaufdatum

Okres gwarancji - 2 lata od momentu zakupu towaru

Période de garantie - 2 ans à compter de l'achat



fungoo®



EN - 71

WARNINGS!

Only for home use.

Dedicated for external use only.

Not suitable for children under 3 years old.

Risk of falling down and/or hitting.

Maximum user weight is up to 50 kg.

Maximum number of users staying on the
playground at the same time: 9.

OSTRZEŻENIA!

Tylko do użytku domowego.

Przeznaczony do użytku na zewnątrz.

Nie przeznaczony dla dzieci poniżej 3 roku życia.

Niebezpieczeństwo upadku i/lub uderzenia.

Maksymalna waga użytkownika to 50 kg.

Maksymalna liczba użytkowników przebywających
na placu zabaw w tym samym czasie: 9.

ACHTUNG!

Nur für den privaten, häuslichen Bereich.

Ausschließlich für die Verwendung im Freien.

Nicht geeignet für Kinder unter 3 Jahren.

Stolper- und / oder Sturzgefahr

Höchstgewicht pro Einzelkind beträgt 50 kg

Der Aufenthalt auf diesem Spielturm ist max. : 9.

Kindern gleichzeitig erlaubt.

AVERTISSEMENT!

Aire exclusivement destinée à un usage privé.

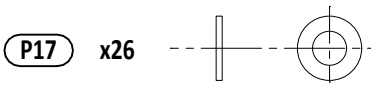
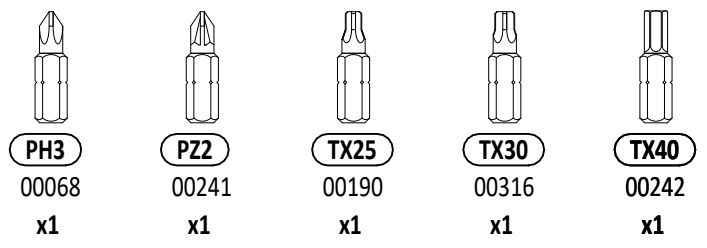
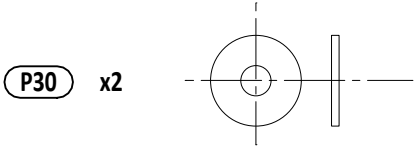
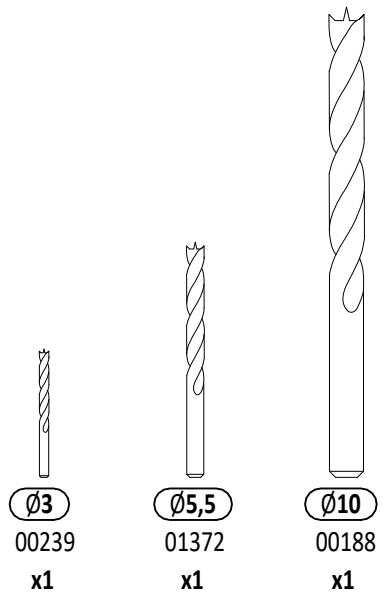
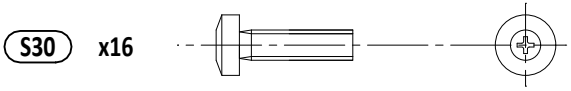
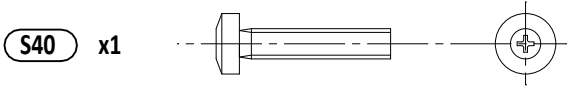
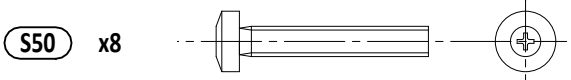
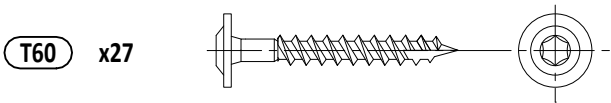
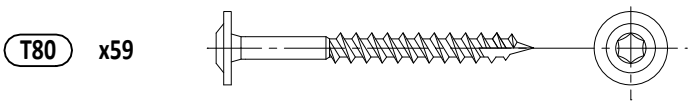
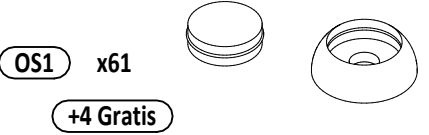
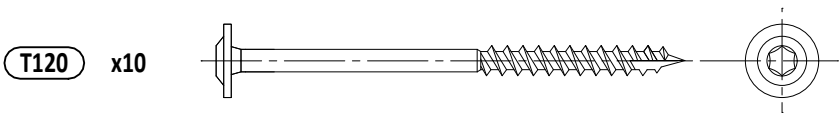
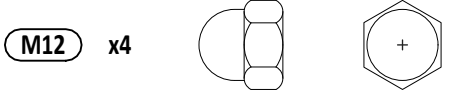
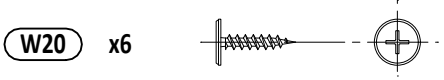
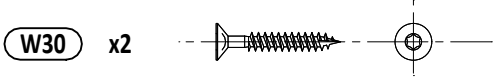
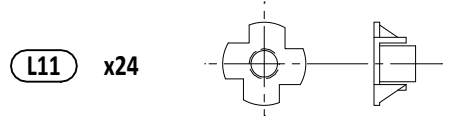
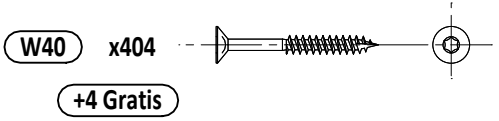
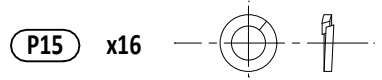
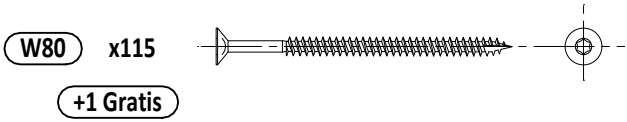
Aire exclusivement destinée à un usage en extérieur.

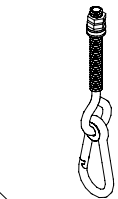
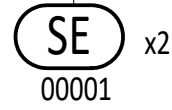
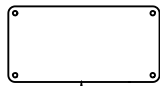
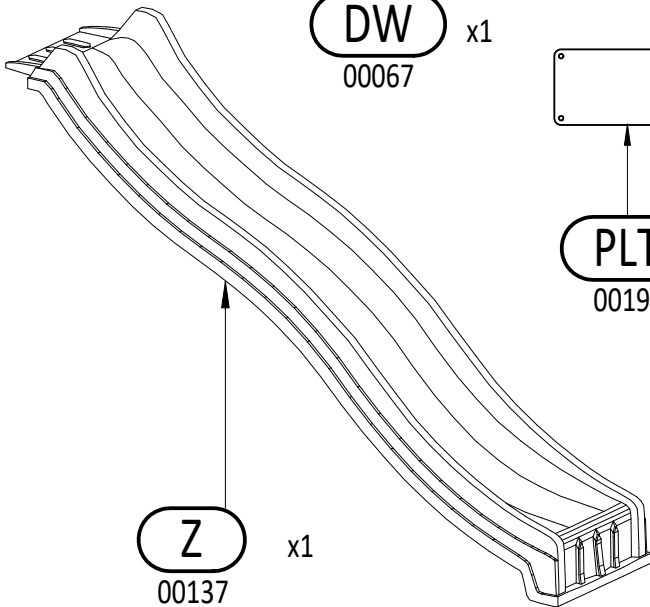
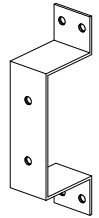
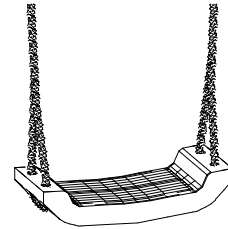
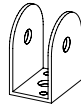
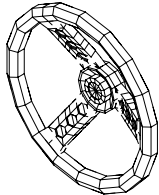
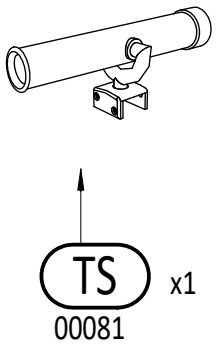
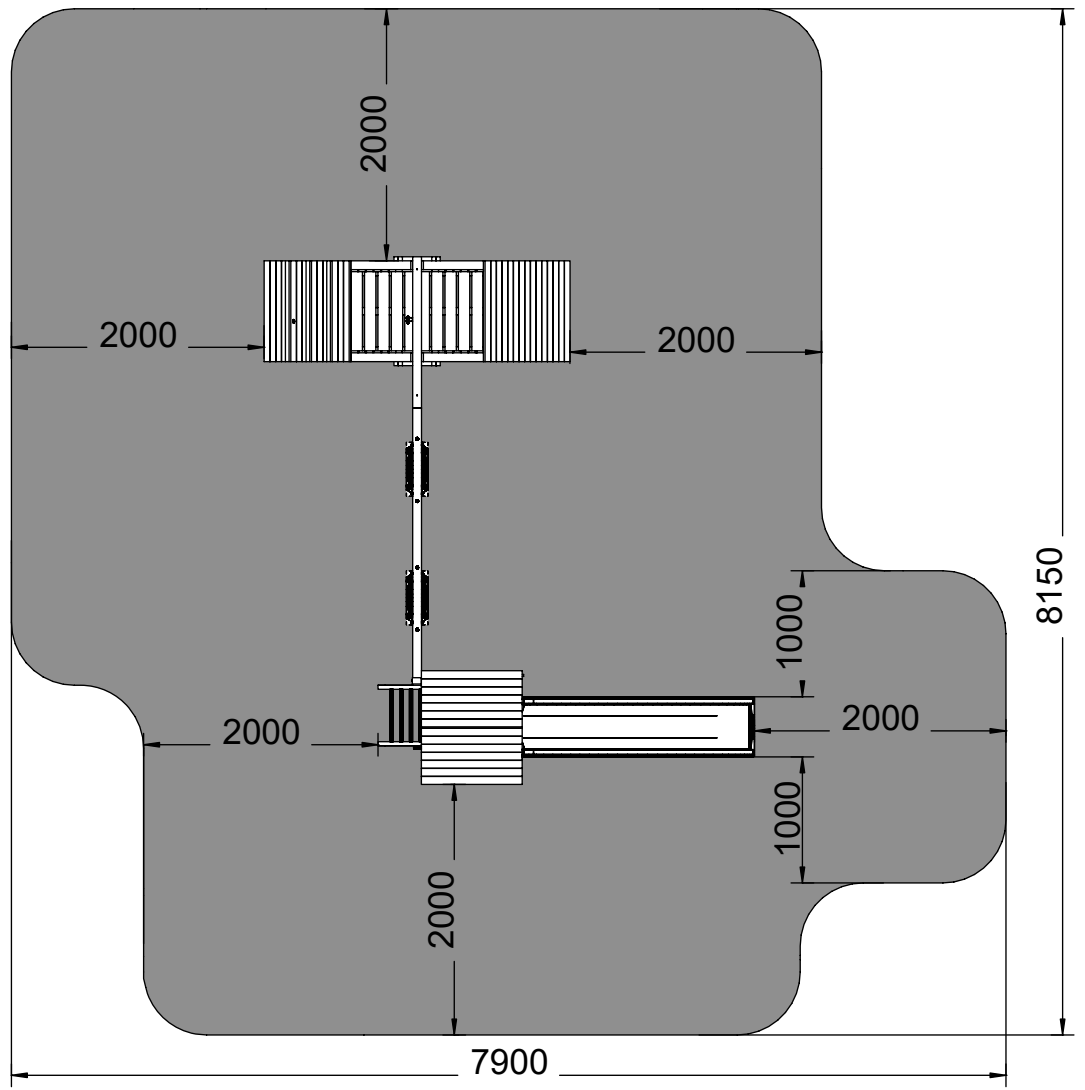
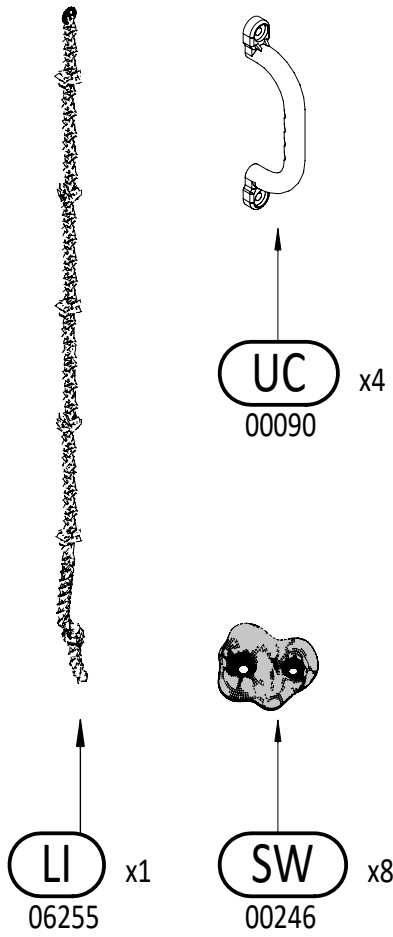
Prévue pour les enfants de plus de 3 ans.

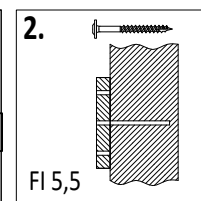
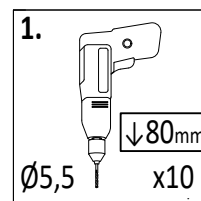
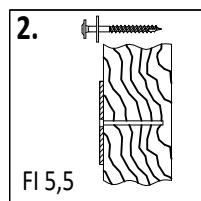
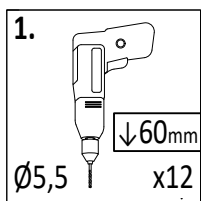
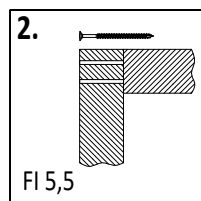
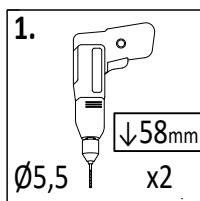
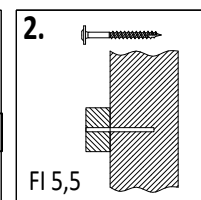
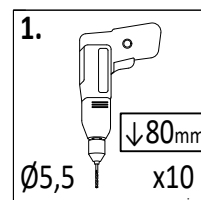
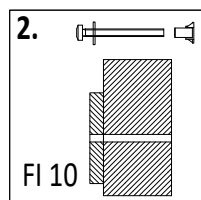
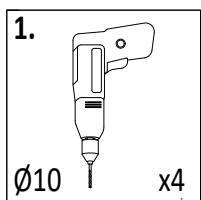
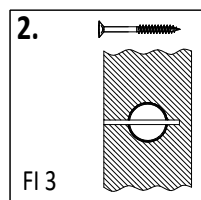
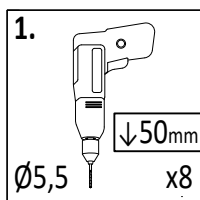
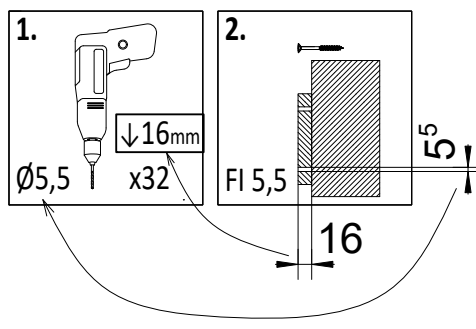
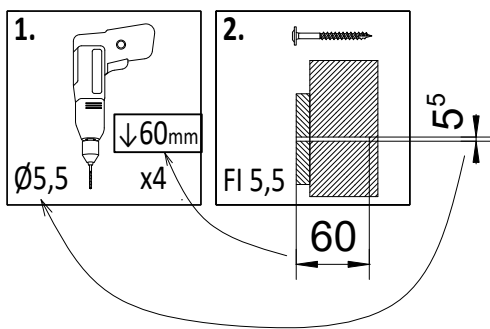
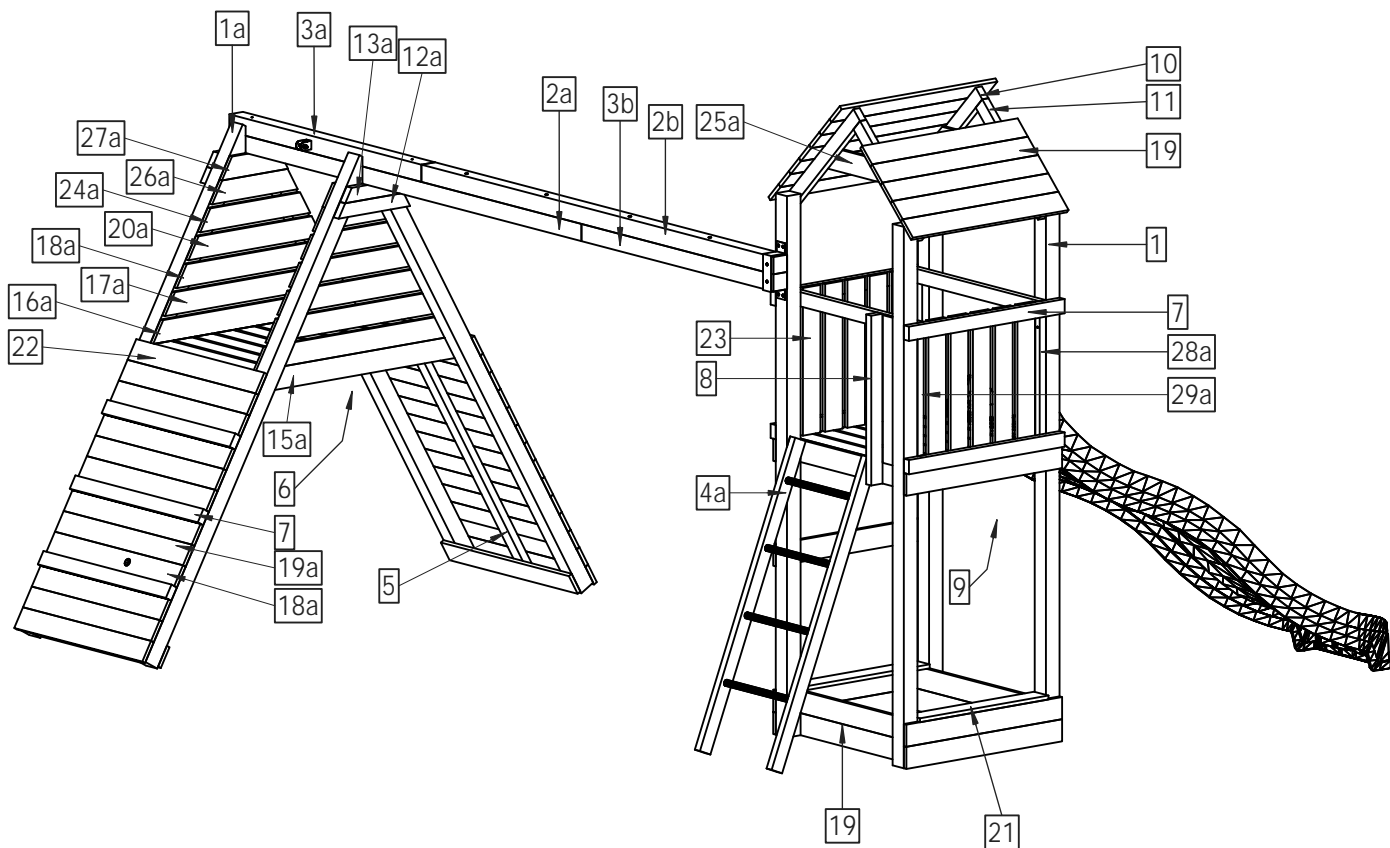
Danger de chute ou de choc.

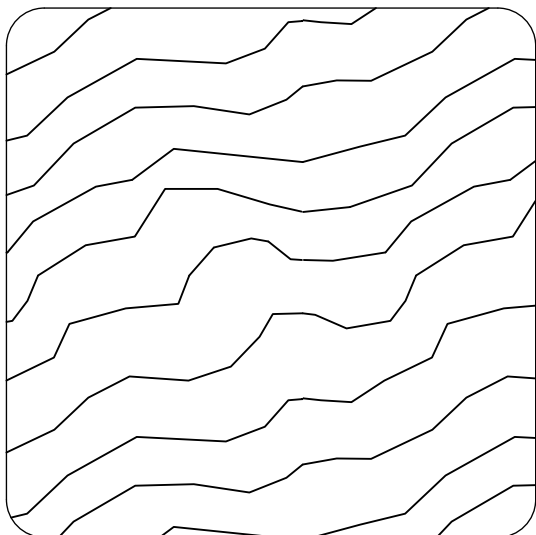
Poids maximal d'un utilisateur : 50 kg.

Nombre maximal d'utilisateurs présents en
même temps sur la même aire de jeux: 9.









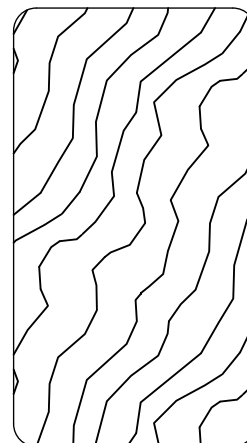
7,0 x 7,0 cm

Lp.	Kod	Wymiary [mm]	szk.
1	03901	70x70x2200mm	4
1a	08457	70x70x2200mm	4
2a	03991	70x70x2200mm	1
2b	03993	70x70x2200mm	1
3a	03995	70x70x1200mm	1
3b	03946	70x70x1200mm	1



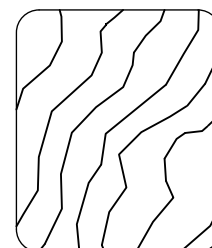
1,6 x 9,0 cm

Lp.	Kod	Wymiary [mm]	szk.
15a	04916	16x90x1150mm	2
16a	04918	16x90x1050mm	2
17a	04920	16x90x925mm	2
18a	04922	16x90x805mm	2
19	04465	16x90x800mm	63
19a	04393	16x90x800mm	1
20a	04924	16x90x685mm	2
21	04096	16x90x660mm	2
22	04914	16x90x628mm	10
23	04625	16x90x600mm	11
24a	04926	16x90x565mm	2
25a	04467	16x90x560mm	2
26a	04928	16x90x440mm	2
27a	04930	16x90x340mm	2



3,2 x 5,8 cm

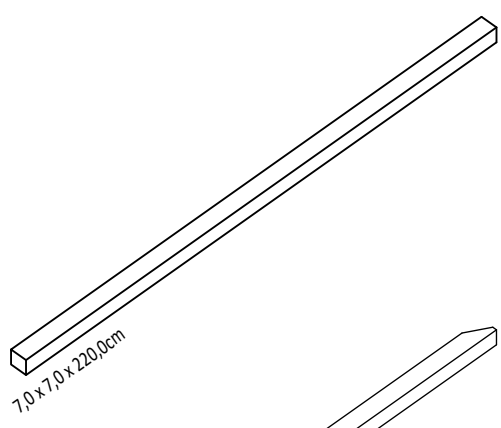
Lp.	Kod	Wymiary [mm]	szk.
4a	04613	32x58x1300mm	2
5	03889	32x58x1200mm	1
6	04906	32x58x1065mm	3
7	04457	32x58x800mm	9
8	04615	32x58x690mm	1
9	04459	32x58x628mm	3
10	04617	32x58x610mm	2
11	04619	32x58x550mm	2
12a	04908	32x58x367mm	2
13a	04910	32x58x300mm	2
14	04621	32x58x250mm	1



2,7 x 3,2 cm

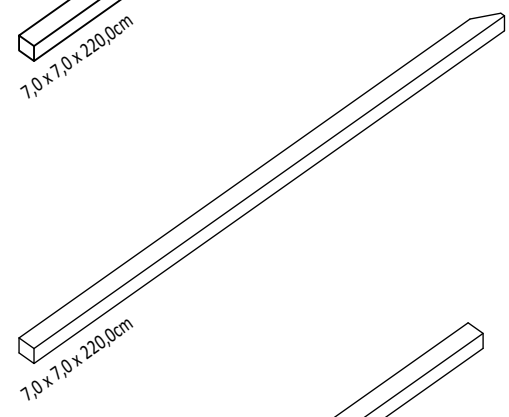
Lp.	Kod	Wymiary [mm]	szk.
28a	04471	27x32x542mm	3
29a	04476	27x32x484mm	1

1



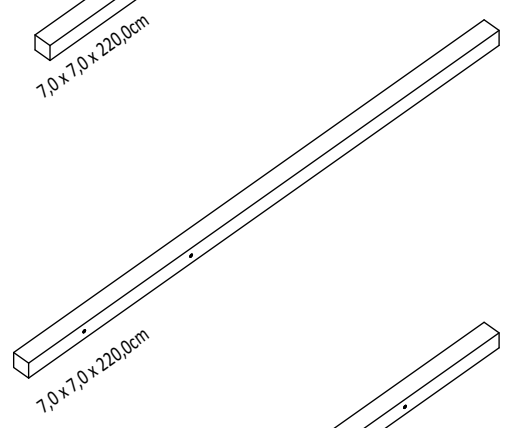
7,0 x 7,0 x 220,0cm

1a



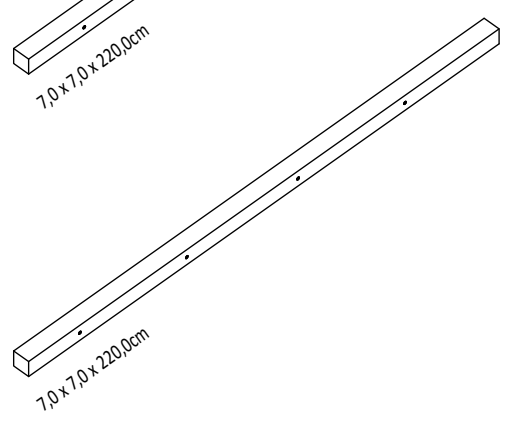
7,0 x 7,0 x 220,0cm

2a



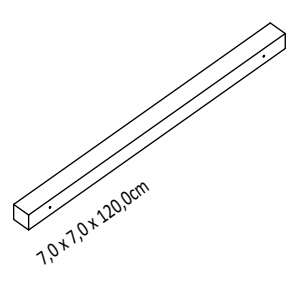
7,0 x 7,0 x 220,0cm

2b



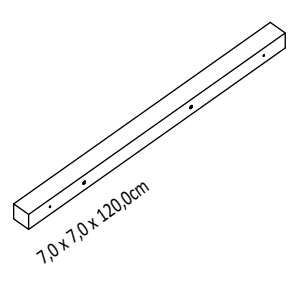
7,0 x 7,0 x 220,0cm

3a



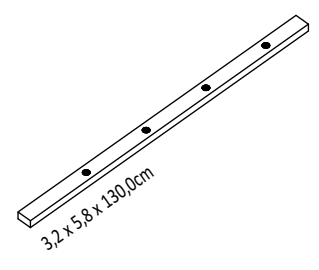
7,0 x 7,0 x 120,0cm

3b



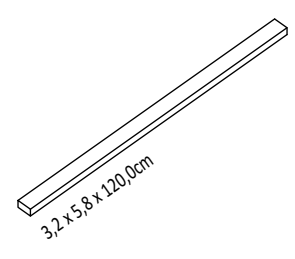
7,0 x 7,0 x 120,0cm

4a



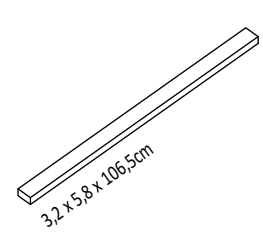
3,2 x 5,8 x 130,0cm

5



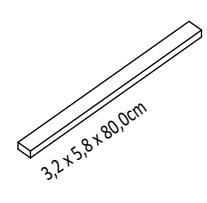
3,2 x 5,8 x 120,0cm

6



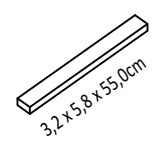
3,2 x 5,8 x 106,5cm

7



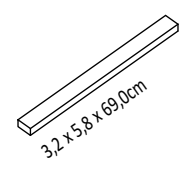
3,2 x 5,8 x 80,0cm

11



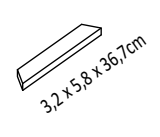
3,2 x 5,8 x 55,0cm

8



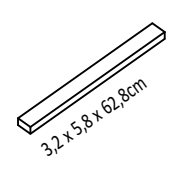
3,2 x 5,8 x 69,0cm

12a



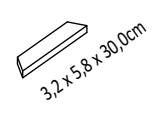
3,2 x 5,8 x 36,7cm

9



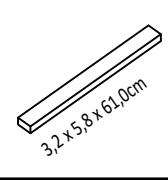
3,2 x 5,8 x 62,8cm

13a



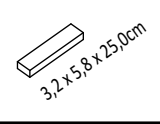
3,2 x 5,8 x 30,0cm

10



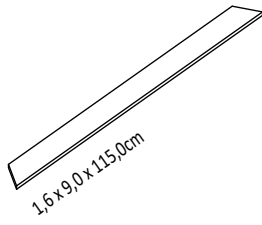
3,2 x 5,8 x 61,0cm

14

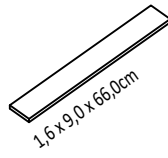


3,2 x 5,8 x 25,0cm

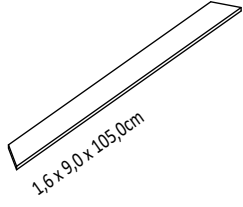
15a



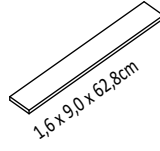
21



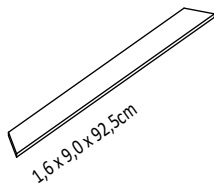
16a



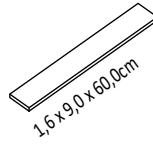
22



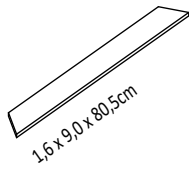
17a



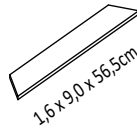
23



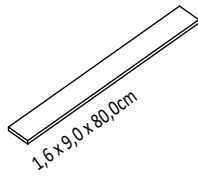
18a



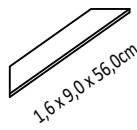
24a



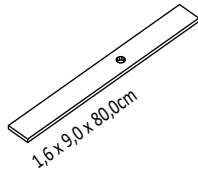
19



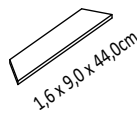
25a



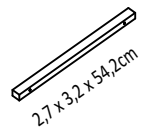
19a



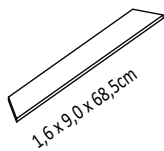
26a



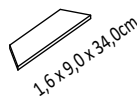
28a



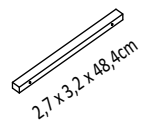
20a



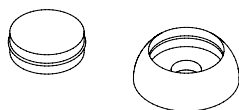
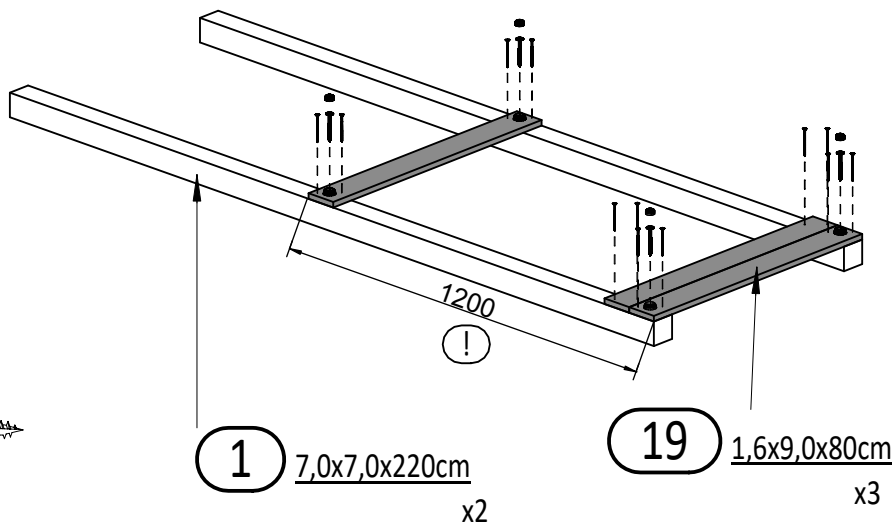
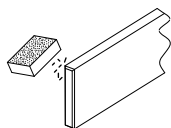
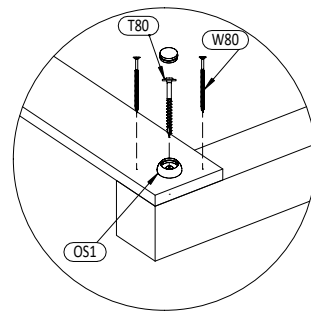
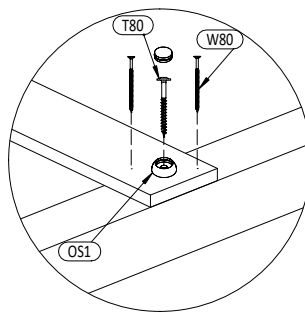
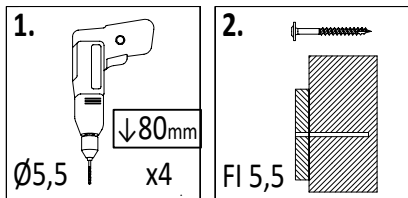
27a



29a



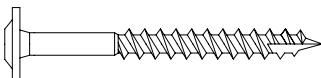
01



OS1 x4

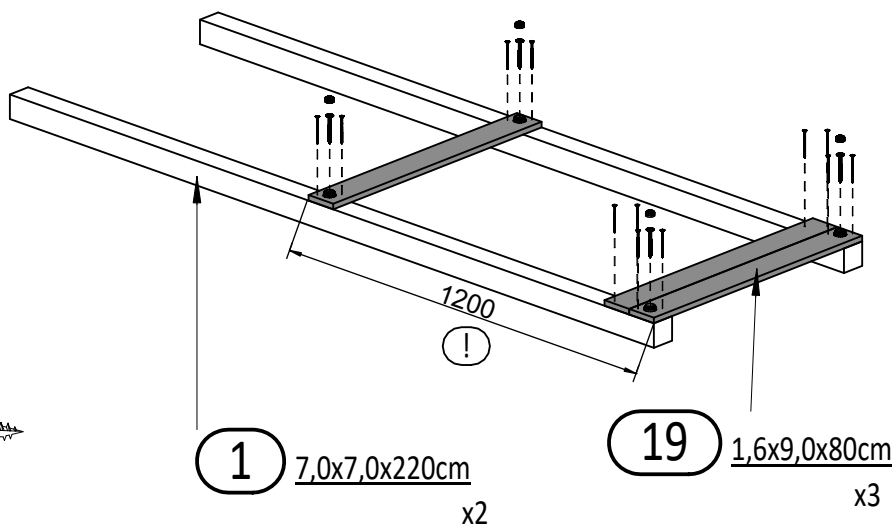
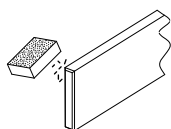
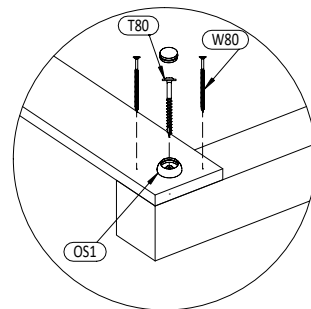
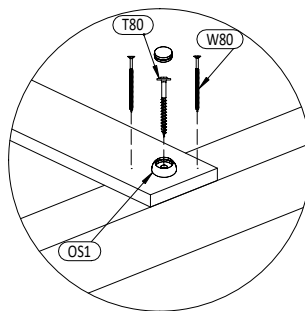
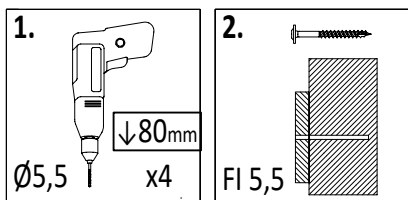


W80 x12



T80 x4

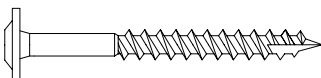
02



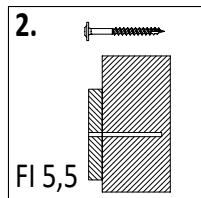
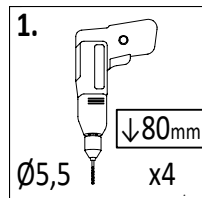
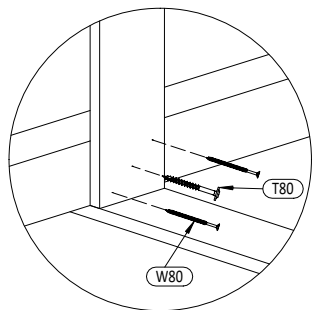
OS1 x4



W80 x12

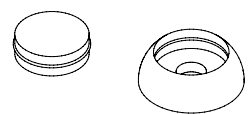
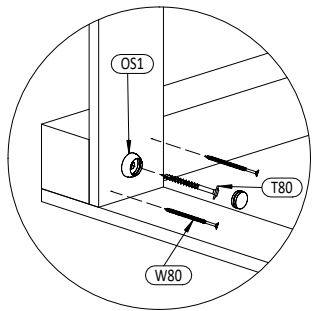
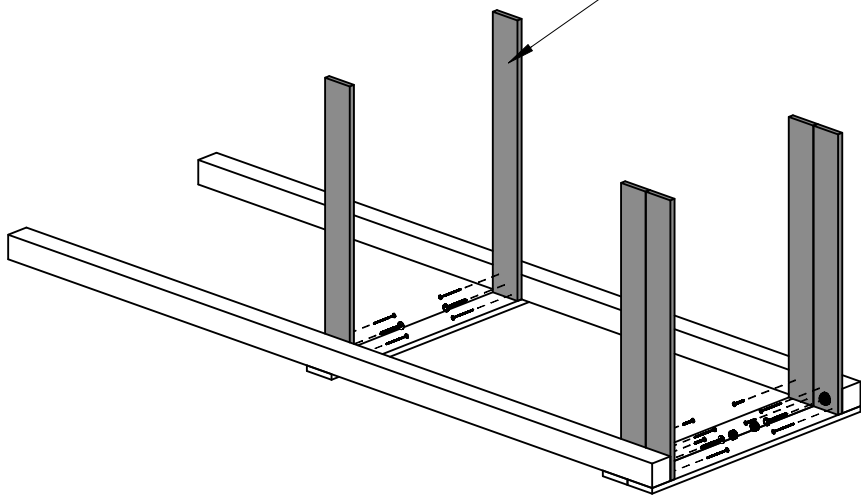


T80 x4

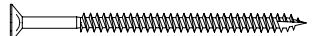


19 1,6x9,0x80cm

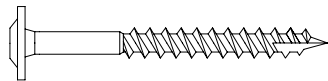
x6



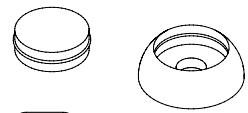
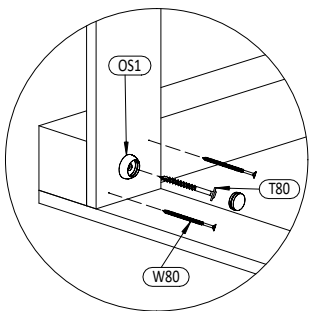
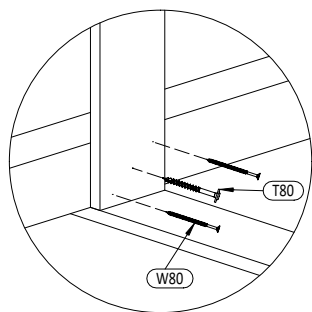
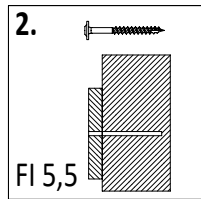
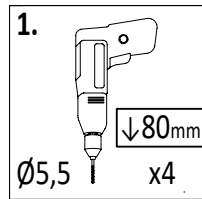
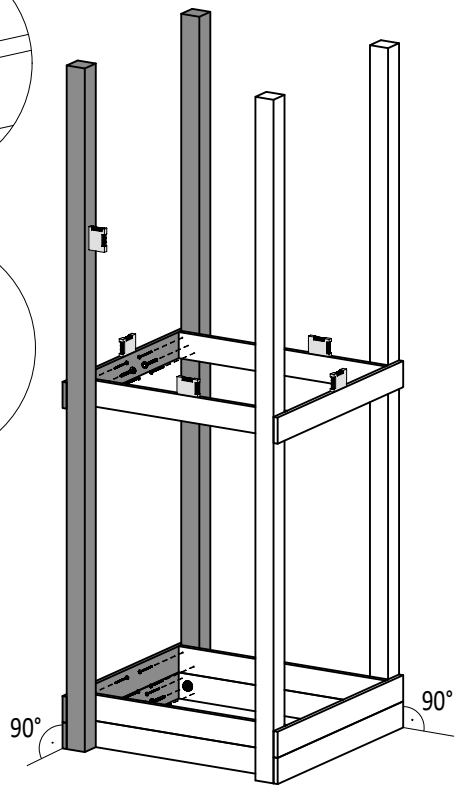
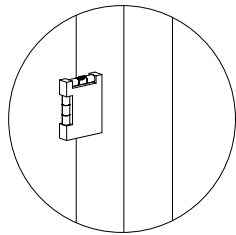
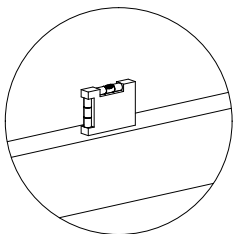
OS1 x2



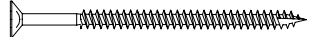
W80 x12



T80 x4



OS1 x2

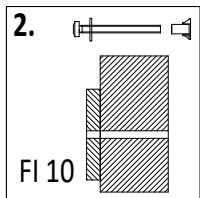
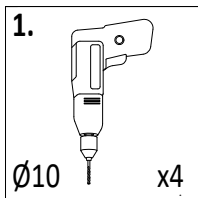


W80 x12

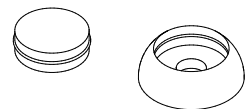


T80 x4

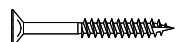
05



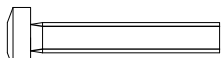
9 3,2x5,8x62,8cm
x2



OS1 x4



W40 x4



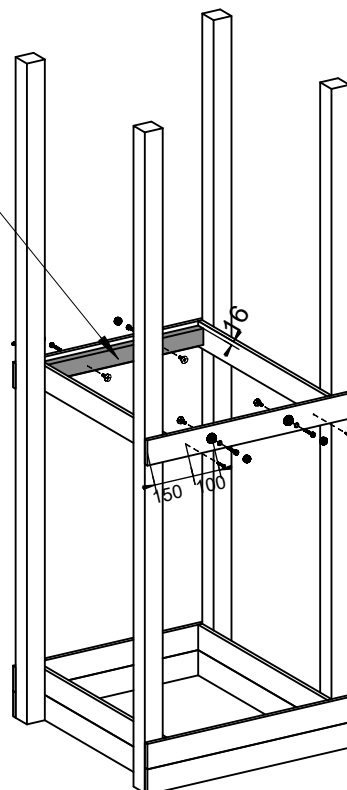
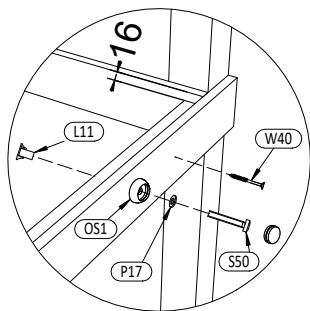
S50 x4



P17 x4

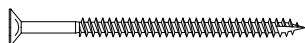
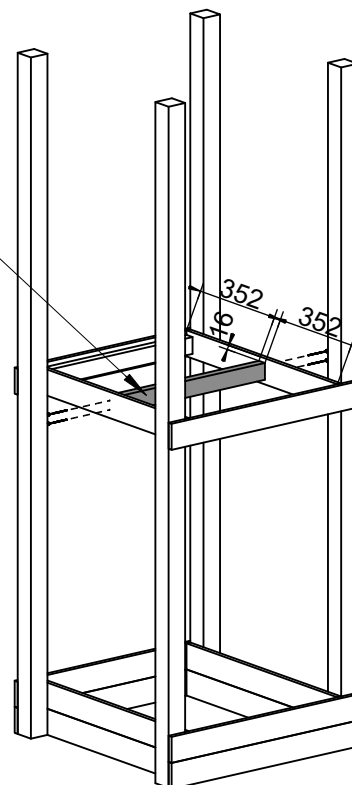
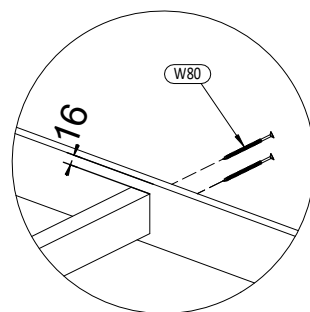


L11 x4



06

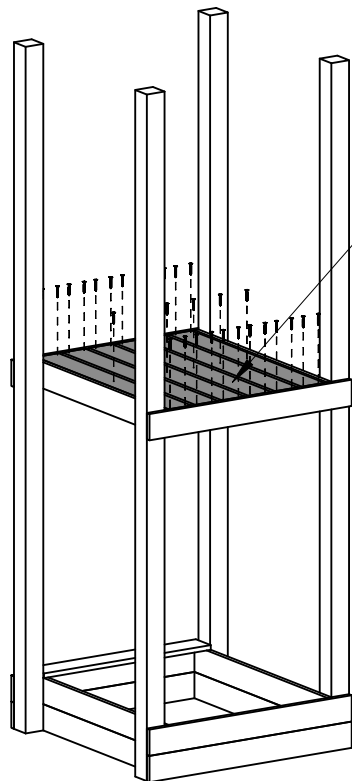
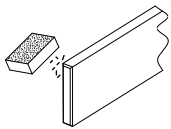
9 3,2x5,8x62,8cm
x1



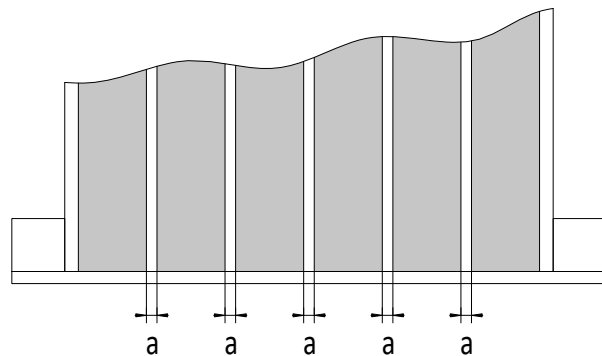
W80 x4

10 FLEPPI V2

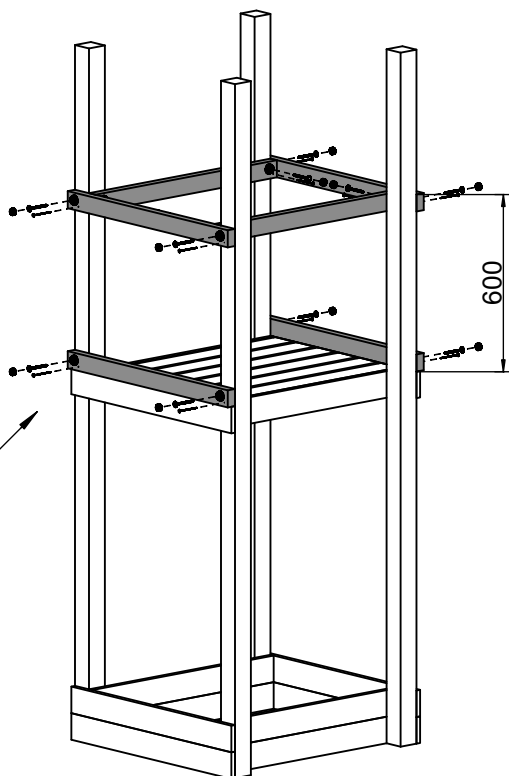
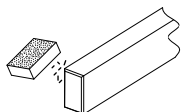
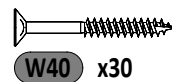
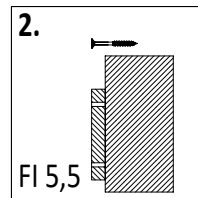
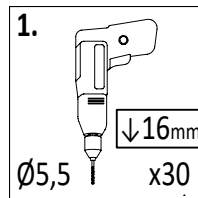
Zgodne z normą PN-EN 71 stosuj zalecenia producenta odnośnie odległości oraz metody mocowania poszczególnych elementów
In compliance with the standard PN-EN 71, apply guidelines of the producer in relation to distances and methods of fastening individual elements



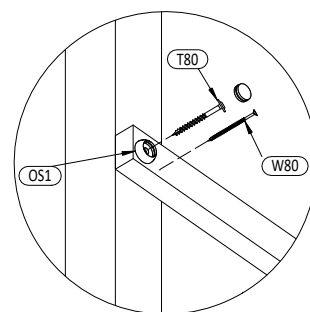
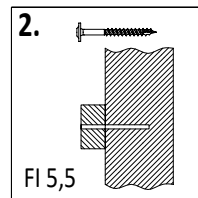
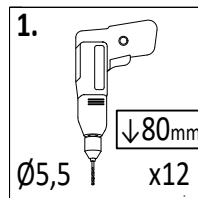
19 1,6x9,0x80cm
x6



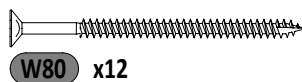
!!!min 13mm < a <!!!max 18mm



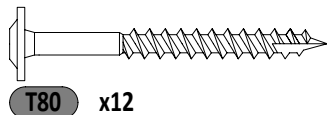
7 3,2x5,8x80cm
x6



OS1 x12

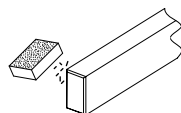
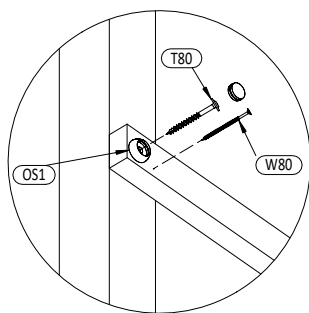
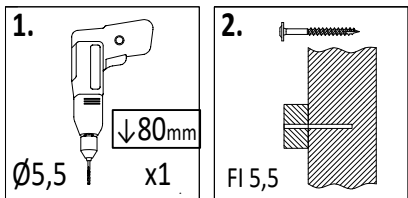


W80 x12

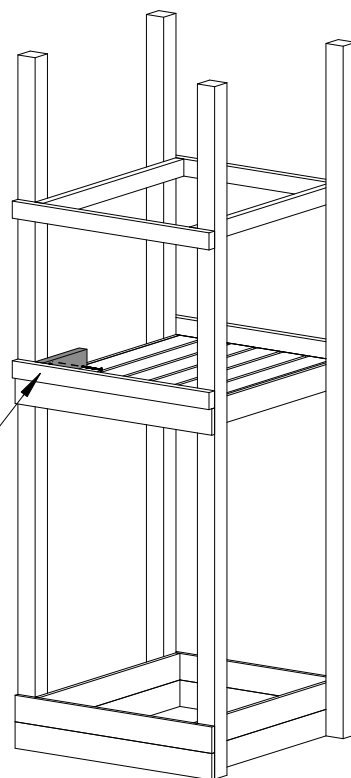


T80 x12

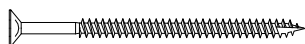
09



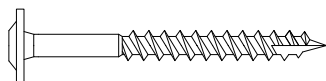
14 3,2x5,8x25cm
x1



OS1 x1

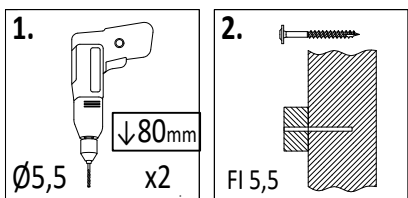


W80 x1

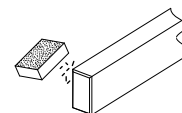
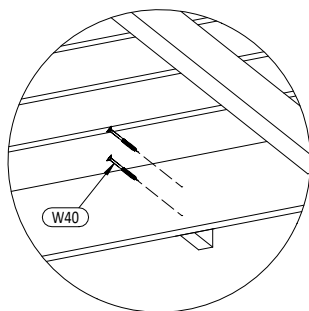
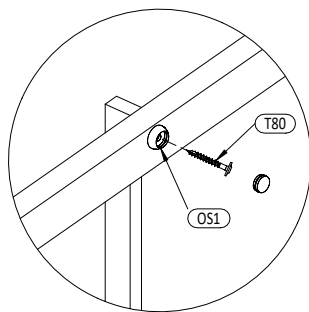


T80 x1

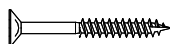
10



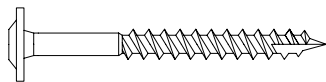
8 3,2x5,8x69cm
x1



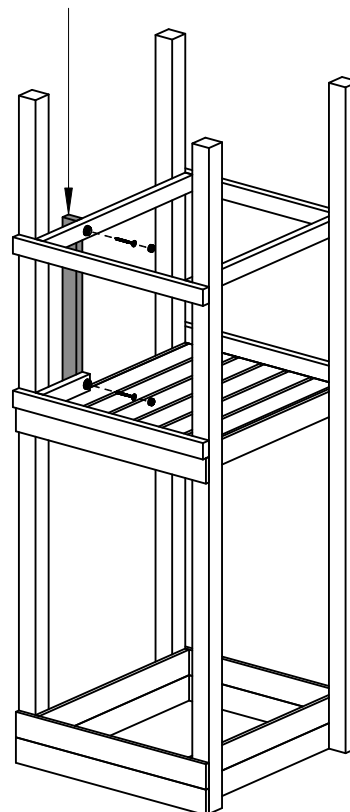
OS1 x2



W40 x2

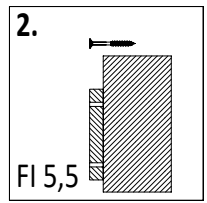
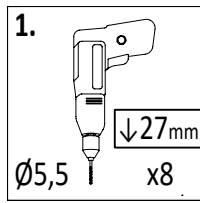
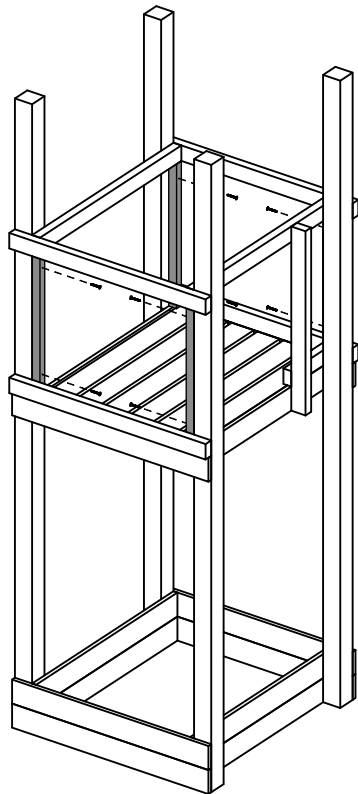


T80 x2

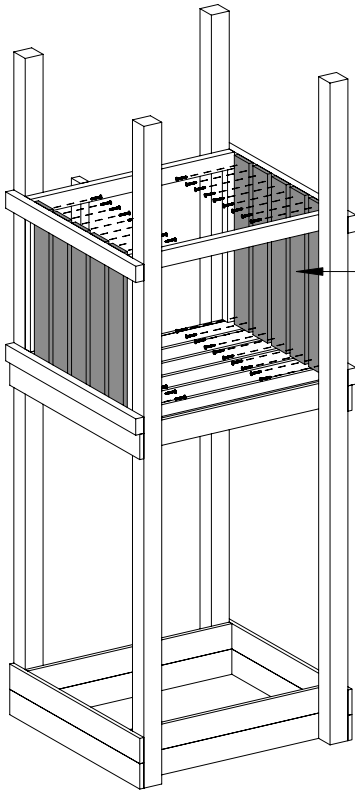
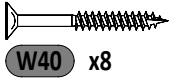
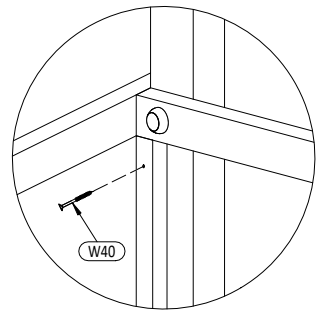


28a 2,7x3,2x54,2cm

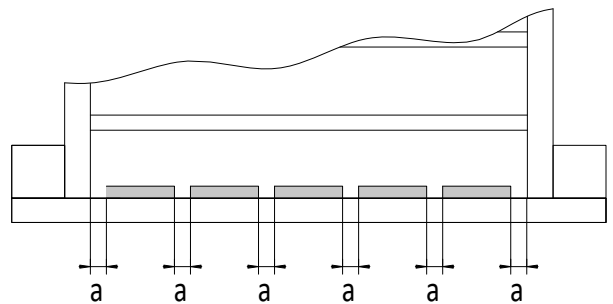
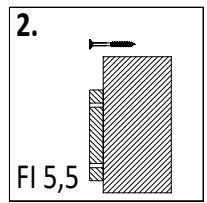
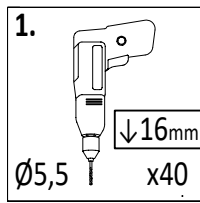
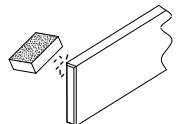
x3



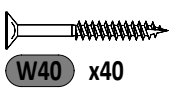
29a 2,7x3,2x48,4cm
x1



23 1,6x9,0x60cm
x10

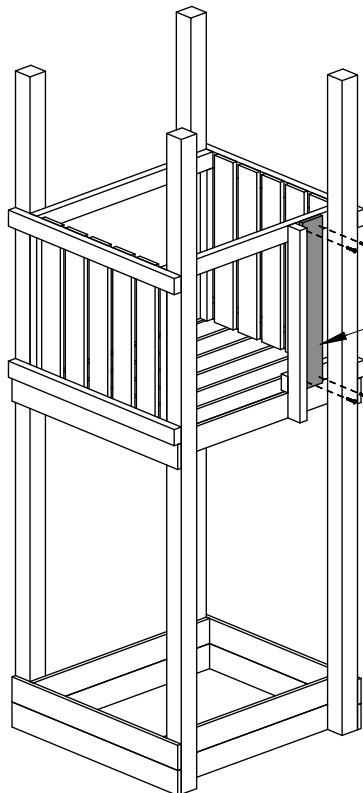
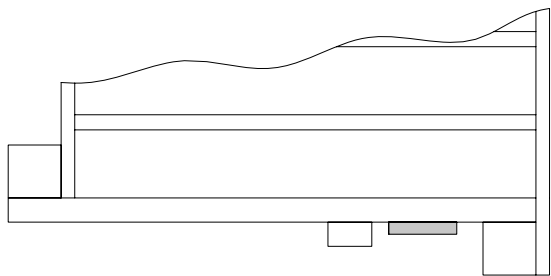
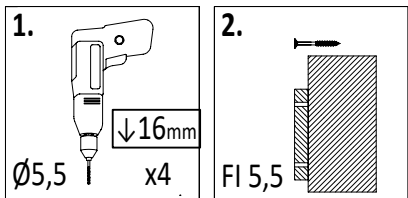


!!!min 13mm < a < !!!max 23mm

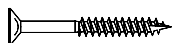
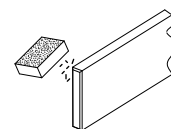


Zgodne z normą PN-EN 71 stosuj zalecenia producenta odnośnie odległości oraz metody mocowania poszczególnych elementów
In compliance with the standard PN-EN 71, apply guidelines of the producer in relation to distances and methods of fastening individual elements

13

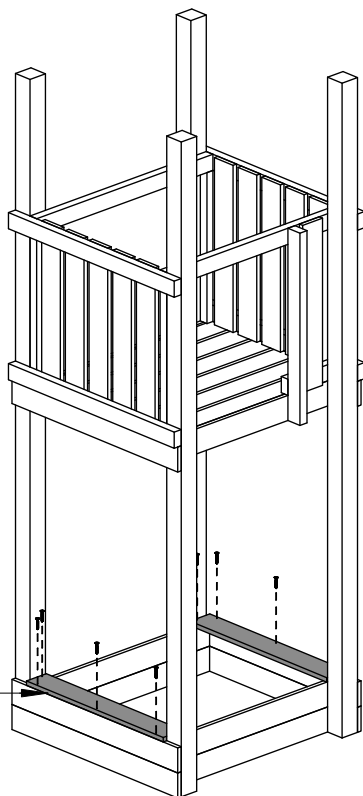
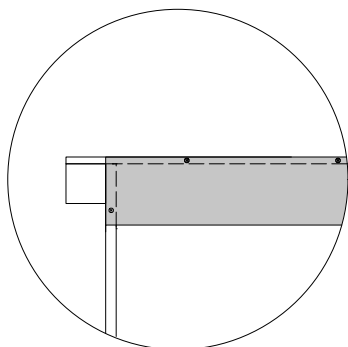
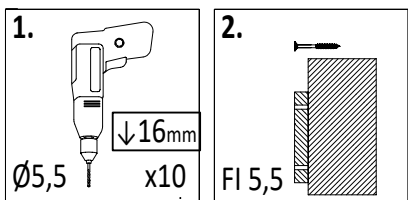


23 1,6x9,0x60cm
x1

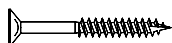
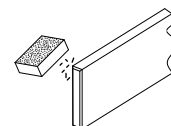


W40 x4

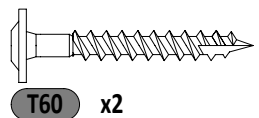
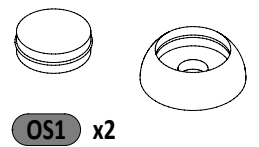
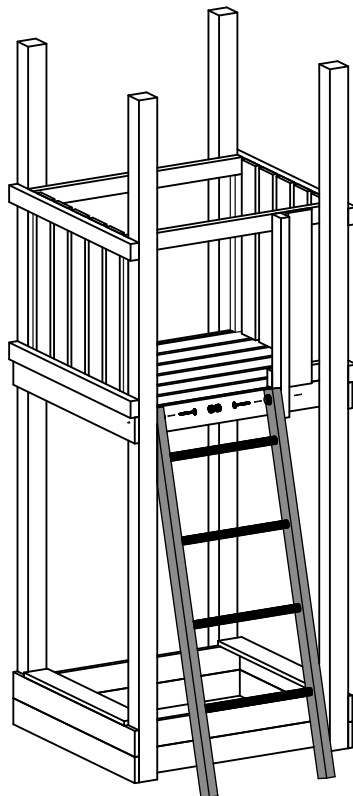
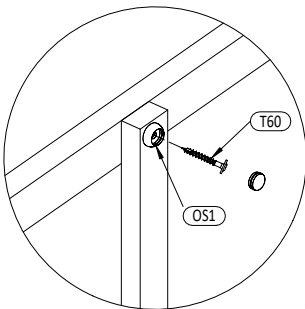
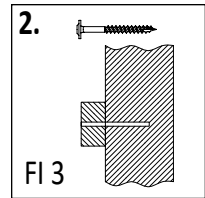
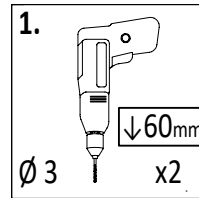
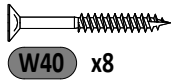
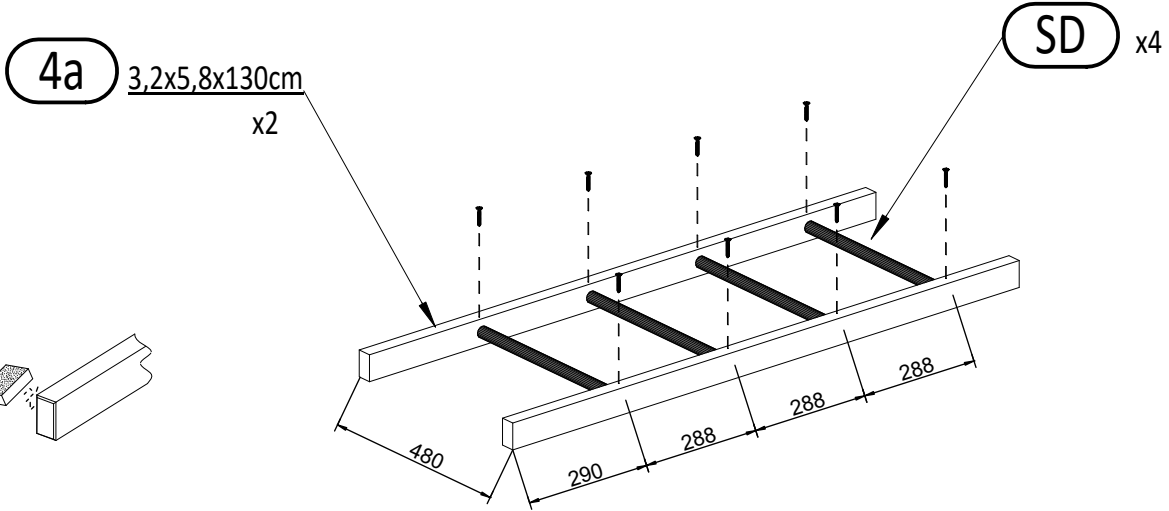
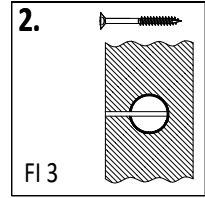
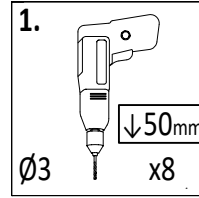
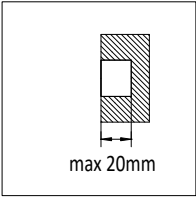
14



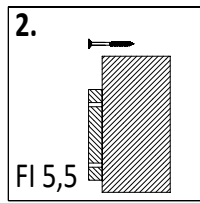
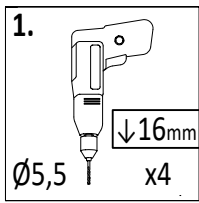
21 1,6x9,0x66cm
x2



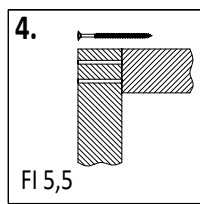
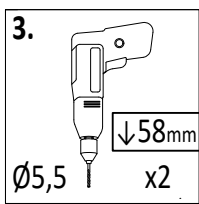
W40 x10



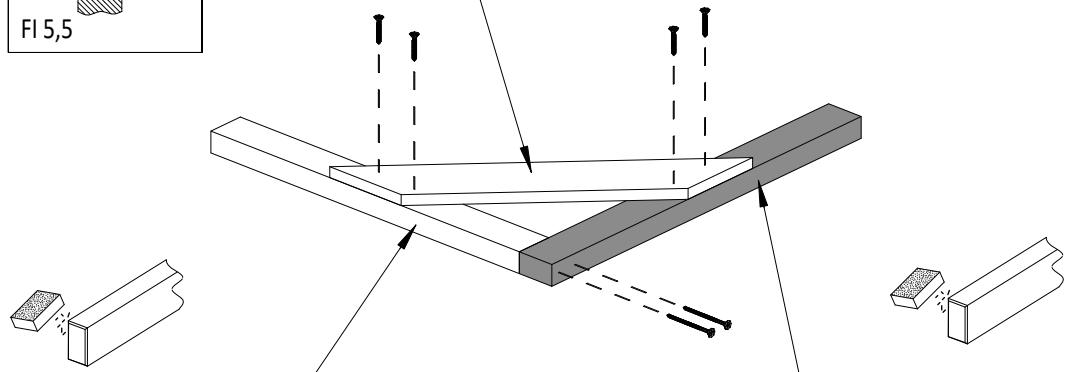
17



x2

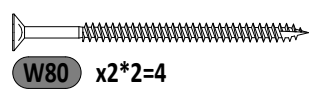
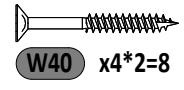


25a $1,6 \times 9,0 \times 56\text{cm}$
 x1

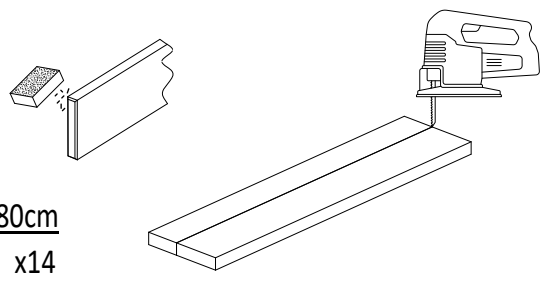
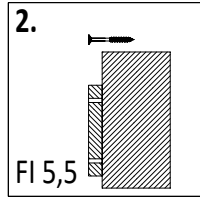
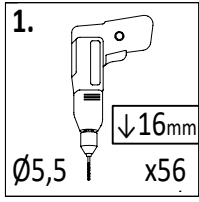


11 $3,2 \times 5,8 \times 55\text{cm}$
 x1

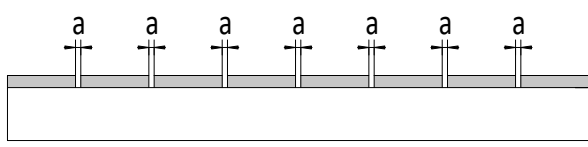
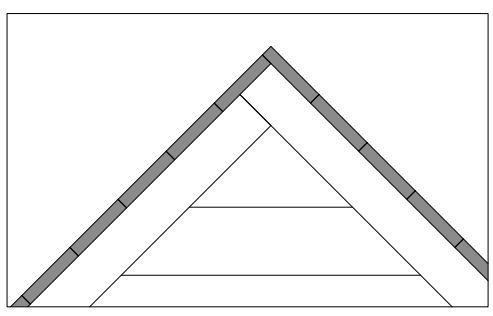
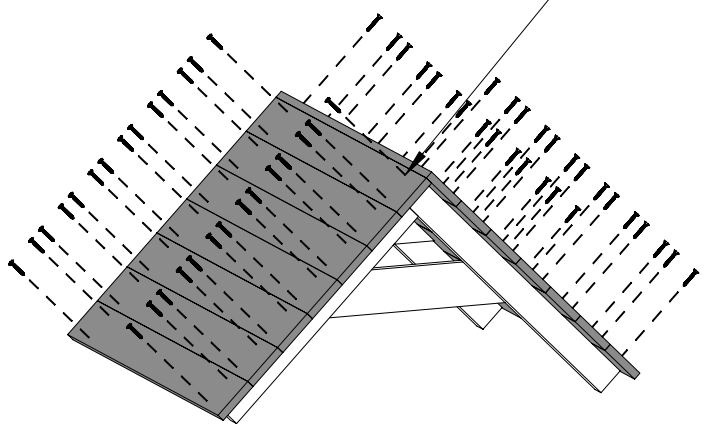
10 $3,2 \times 5,8 \times 61\text{cm}$
 x1



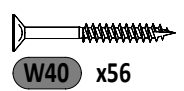
18

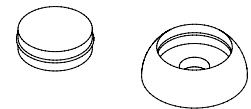
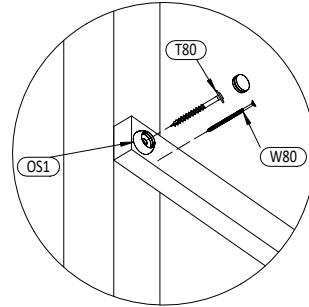
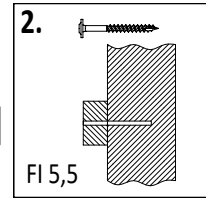
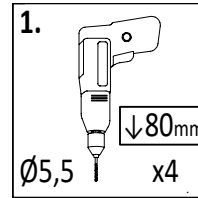
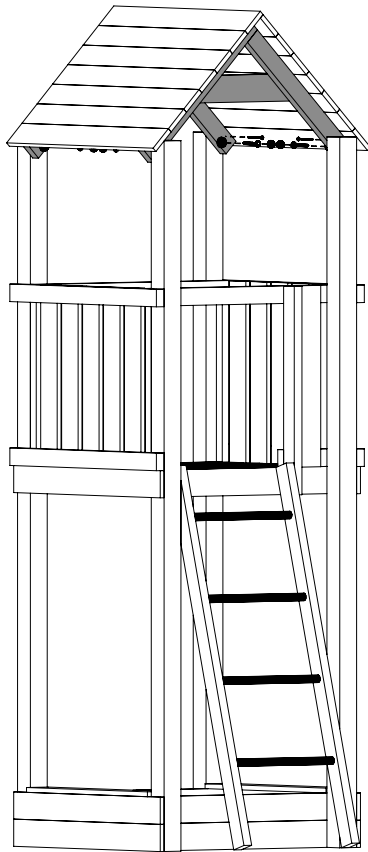


19 $1,6 \times 9,0 \times 80\text{cm}$
 x14

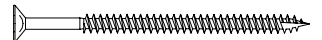


!!!min 2mm < a < !!!max 6mm

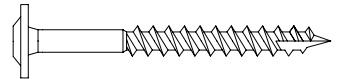




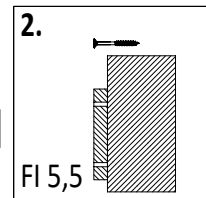
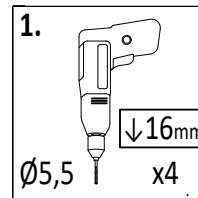
OS1 x4



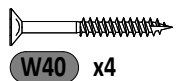
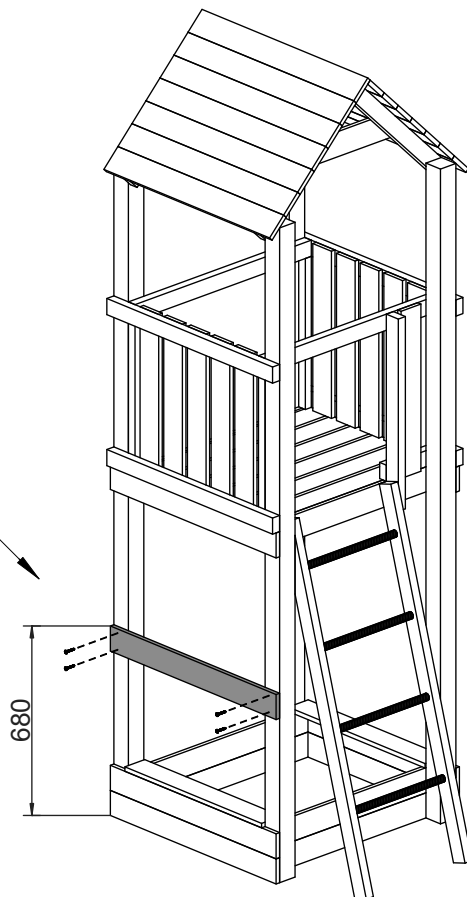
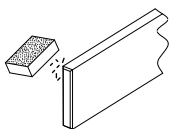
W80 x4



T80 x4

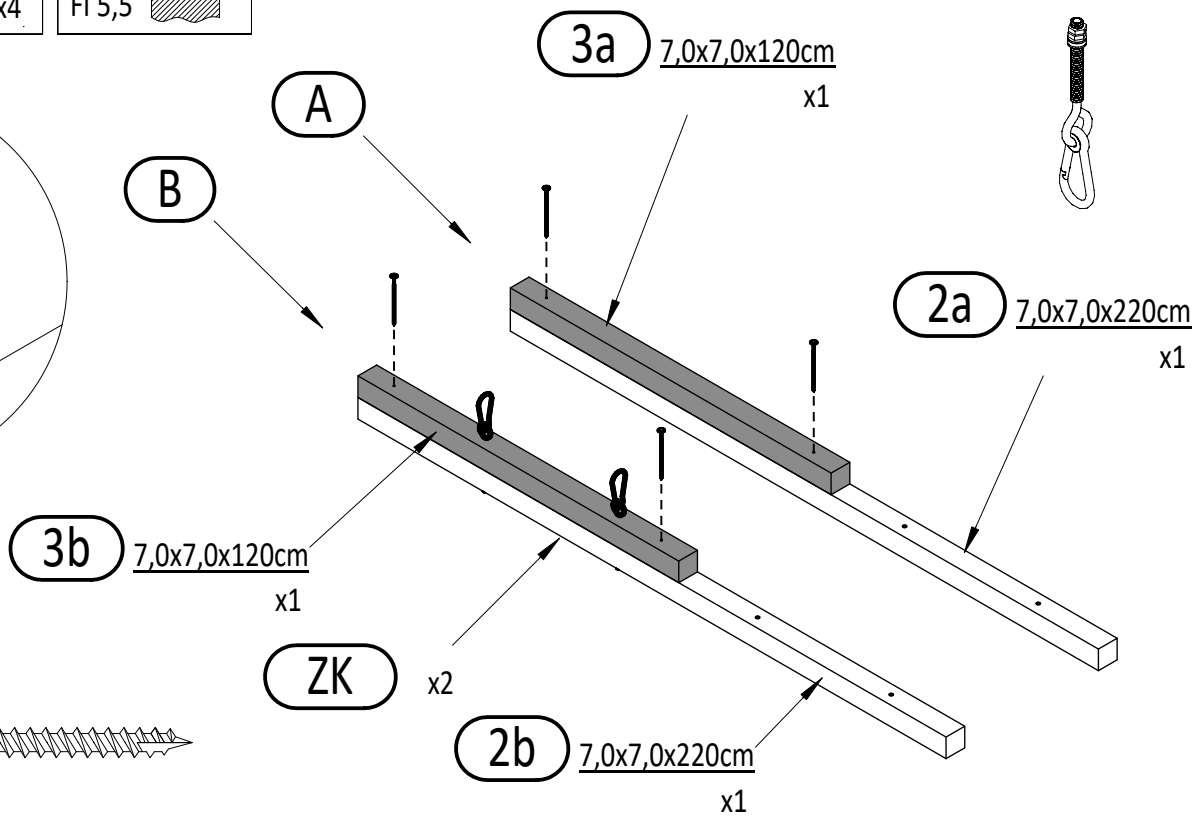
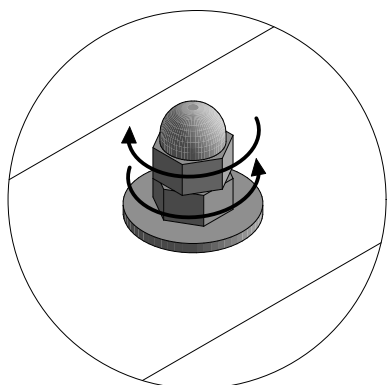
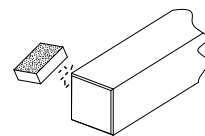
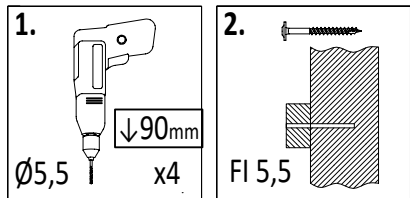


19 1,6x9,0x80cm x1



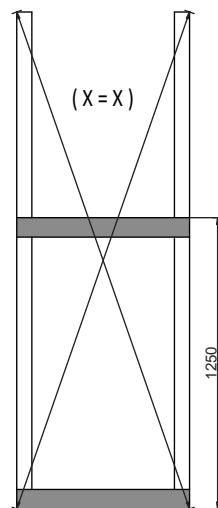
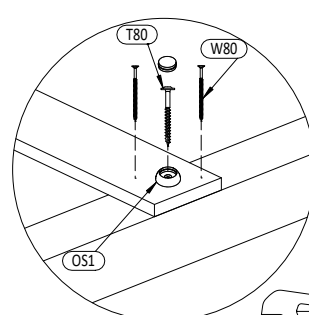
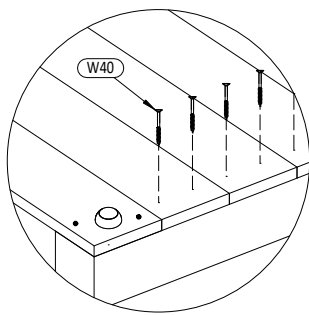
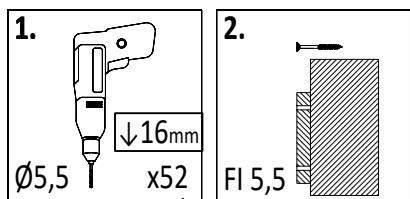
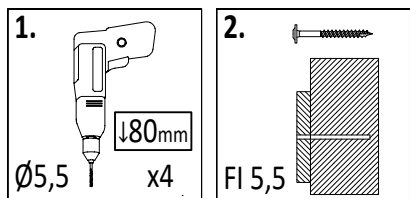
W40 x4

21



T120 x4

22



OS1 x4

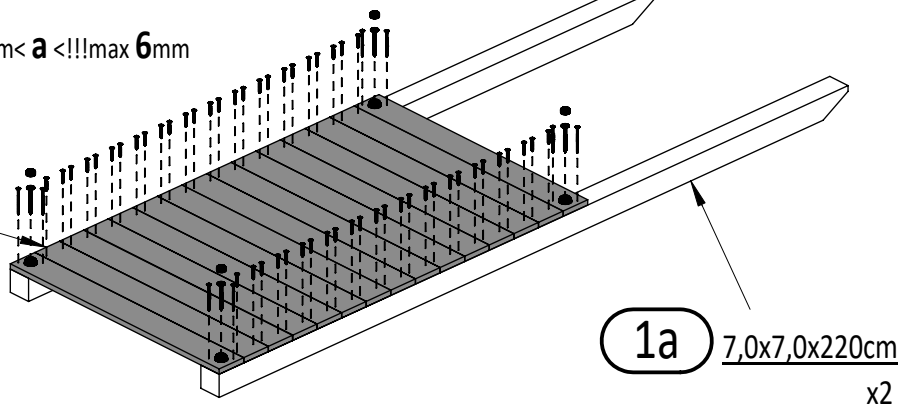
!!!min 2mm < a < !!!max 6mm

W40 x52

W80 x8

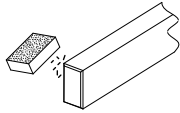
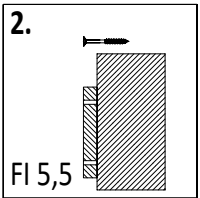
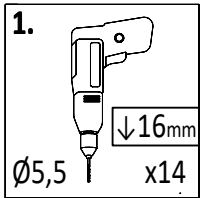
T80 x4

19 1,6x9,0x80cm x15

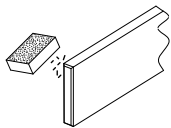
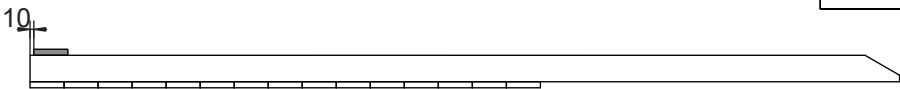
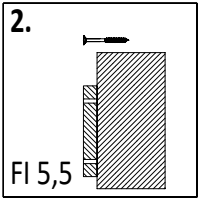
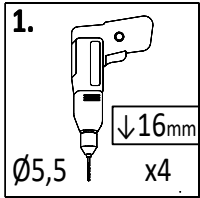
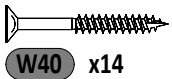
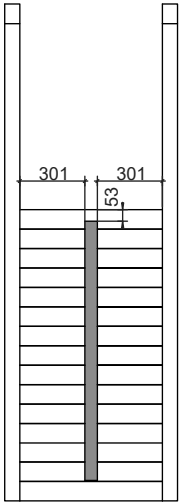
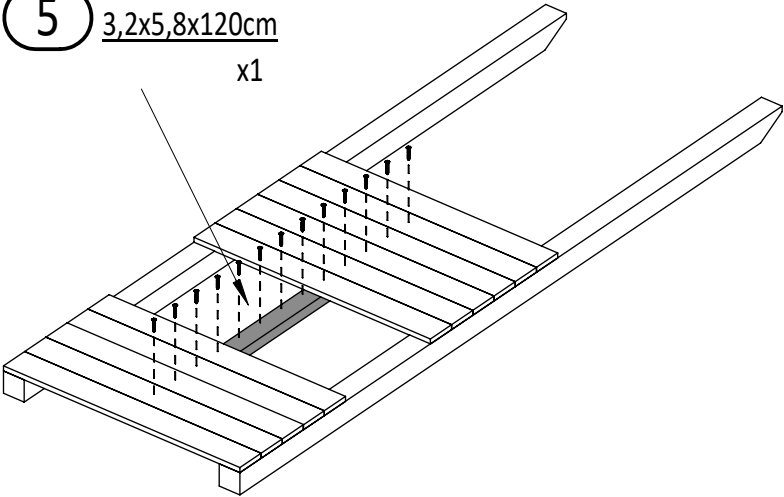


18 FLEPPI V2

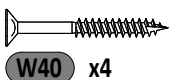
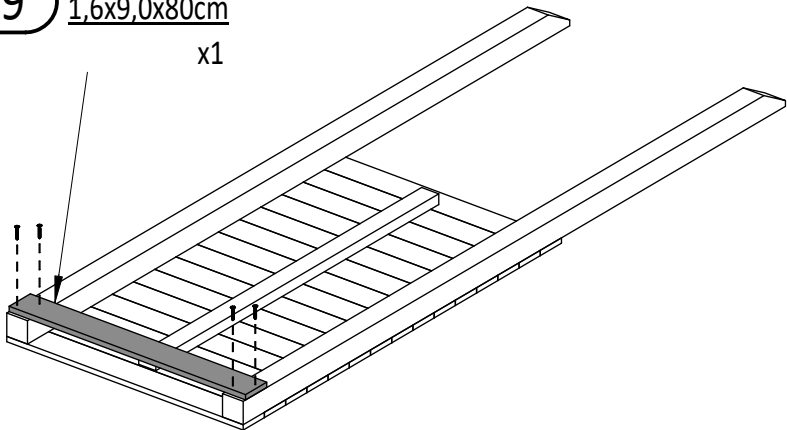
Zgodne z normą PN-EN 71 stosuj zalecenia producenta odnośnie odległości oraz metody mocowania poszczególnych elementów
In compliance with the standard PN-EN 71, apply guidelines of the producer in relation to distances and methods of fastening individual elements

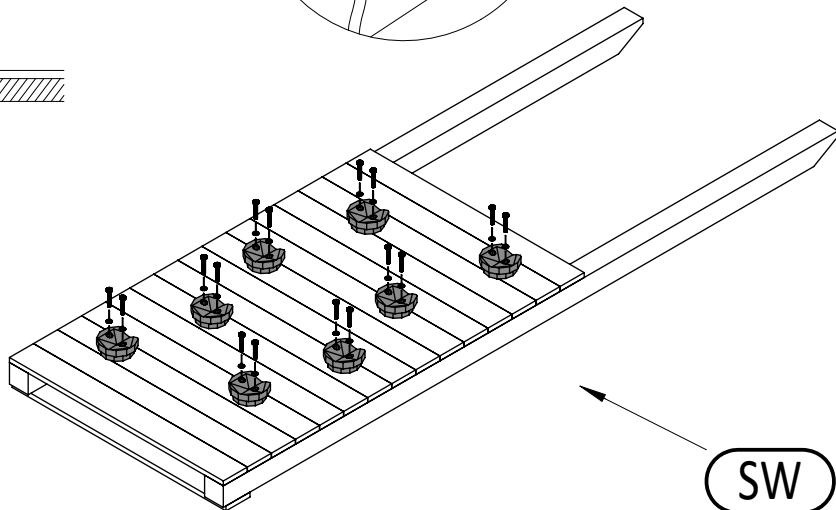
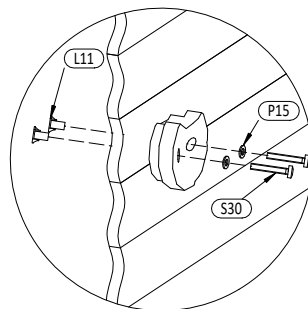
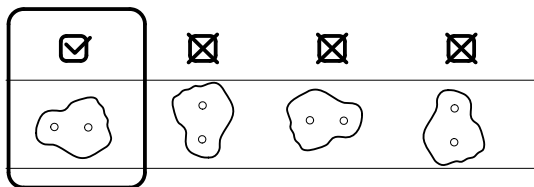
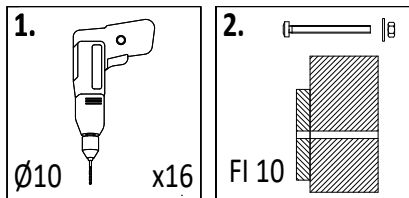


5 3,2x5,8x120cm
x1



19 1,6x9,0x80cm
x1





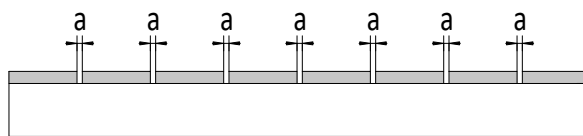
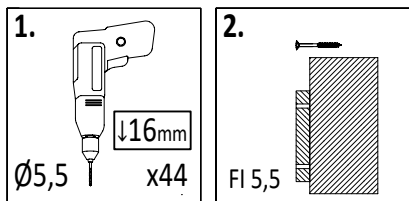
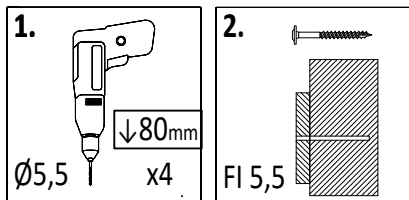
S30 x16



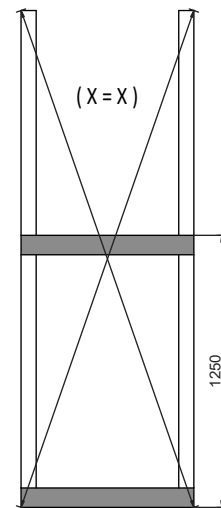
P15 x16



L11 x16



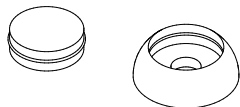
!!!min 2mm < a < !!!max 6mm



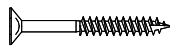
1a 7,0x7,0x220cm x2

19 1,6x9,0x80cm x12

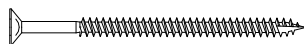
19a 1,6x9,0x80cm x1



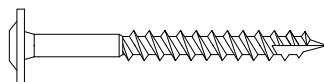
OS1 x4



W40 x44

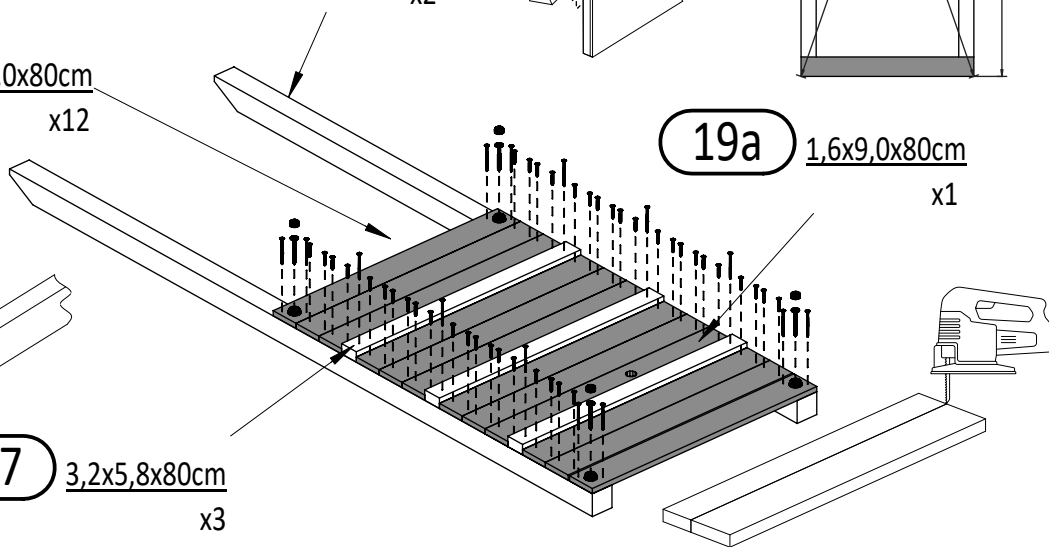


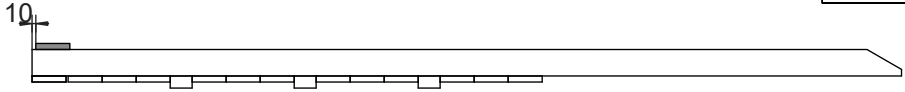
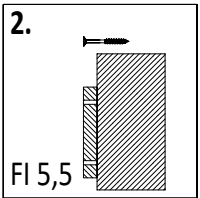
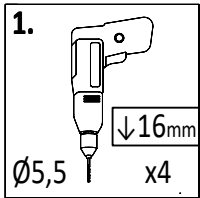
W80 x14



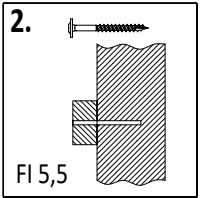
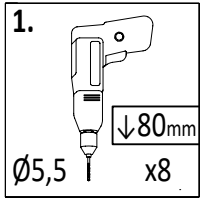
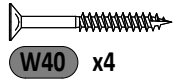
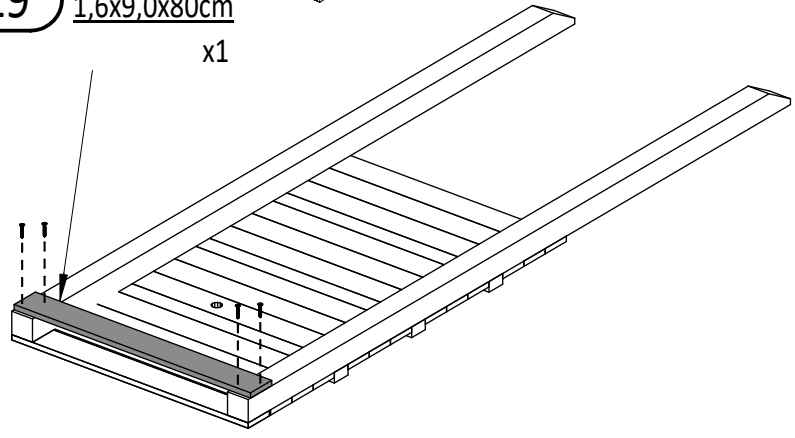
T80 x4

7 3,2x5,8x80cm x3



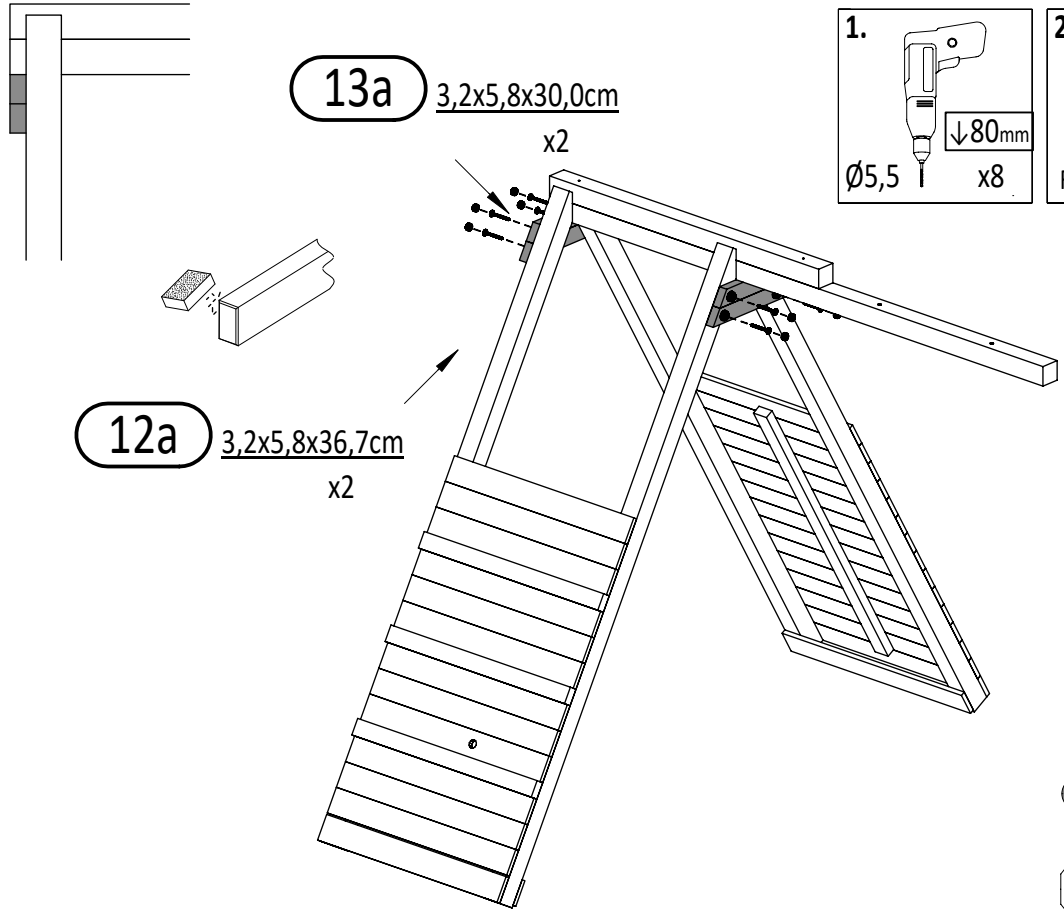


19 1,6x9,0x80cm
x1

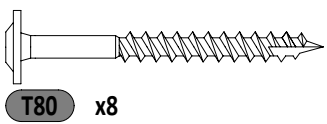
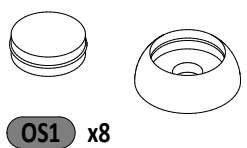


13a 3,2x5,8x30,0cm
x2

12a 3,2x5,8x36,7cm
x2

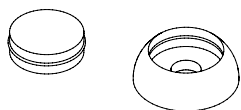
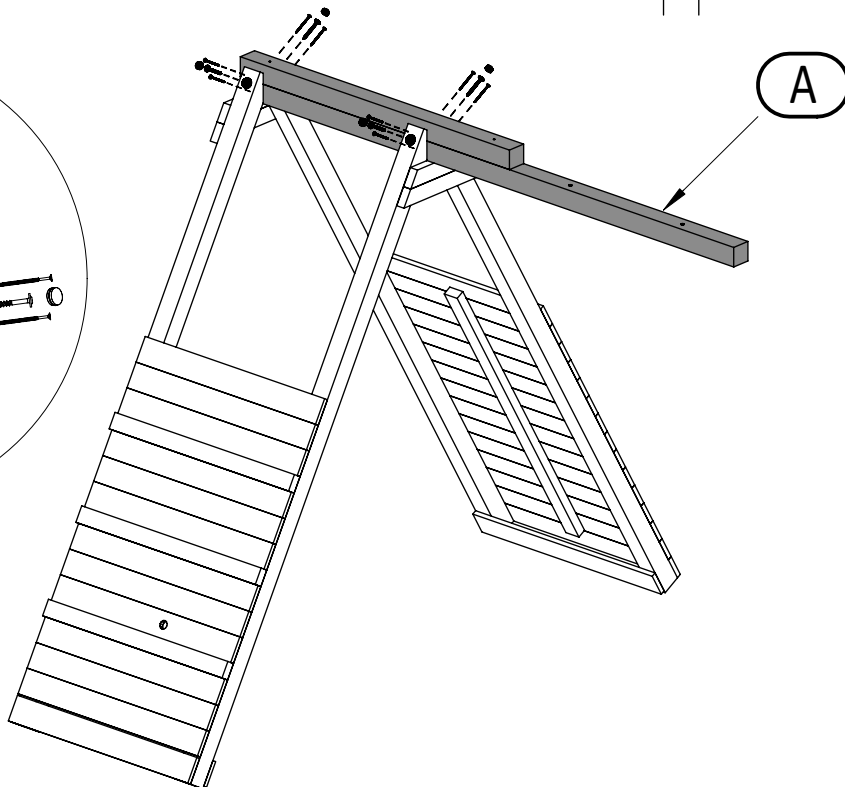
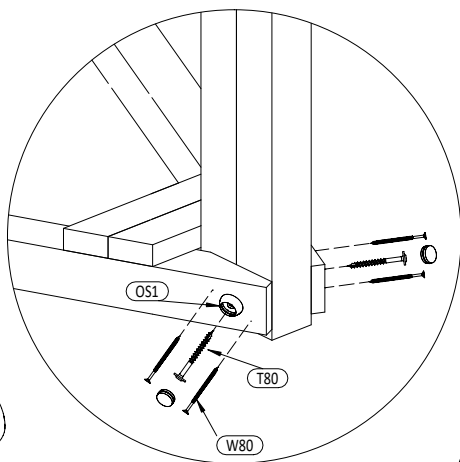
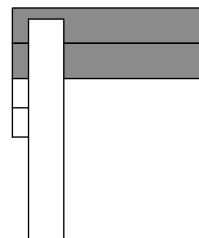
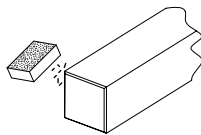
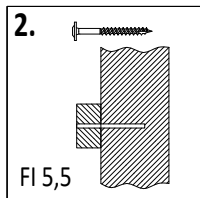
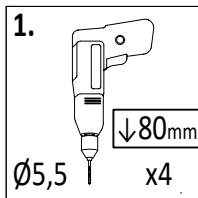


A

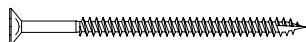


Zgodnie z normą PN-EN 71 stosuj zalecenia producenta odnośnie odległości oraz metody mocowania poszczególnych elementów
In compliance with the standard PN-EN 71, apply guidelines of the producer in relation to distances and methods of fastening individual elements

29



OS1 x4

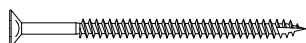
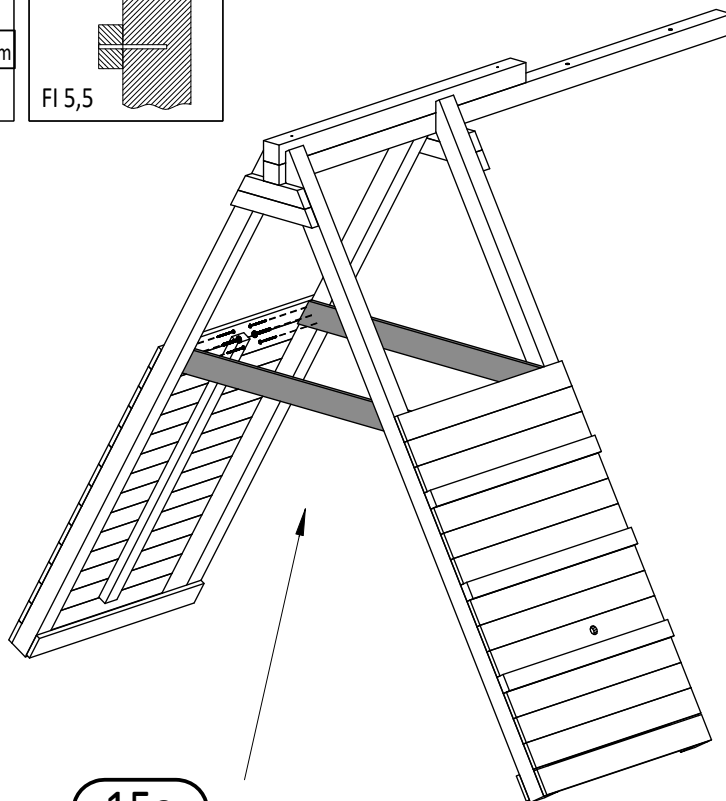
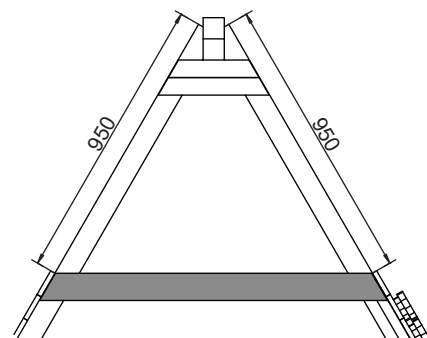
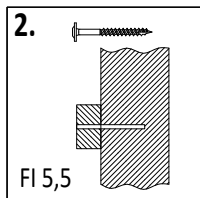
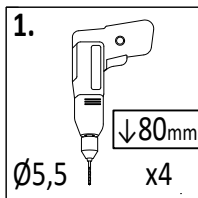


W80 x8



T80 x4

30



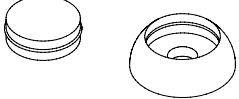
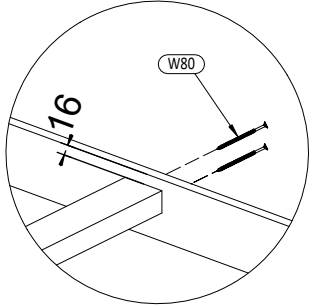
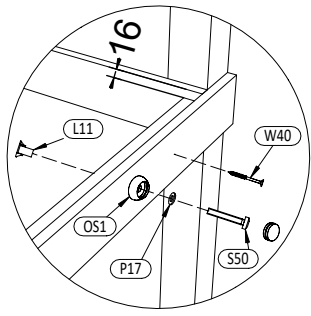
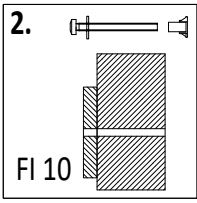
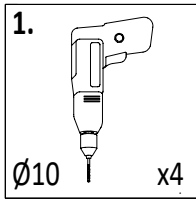
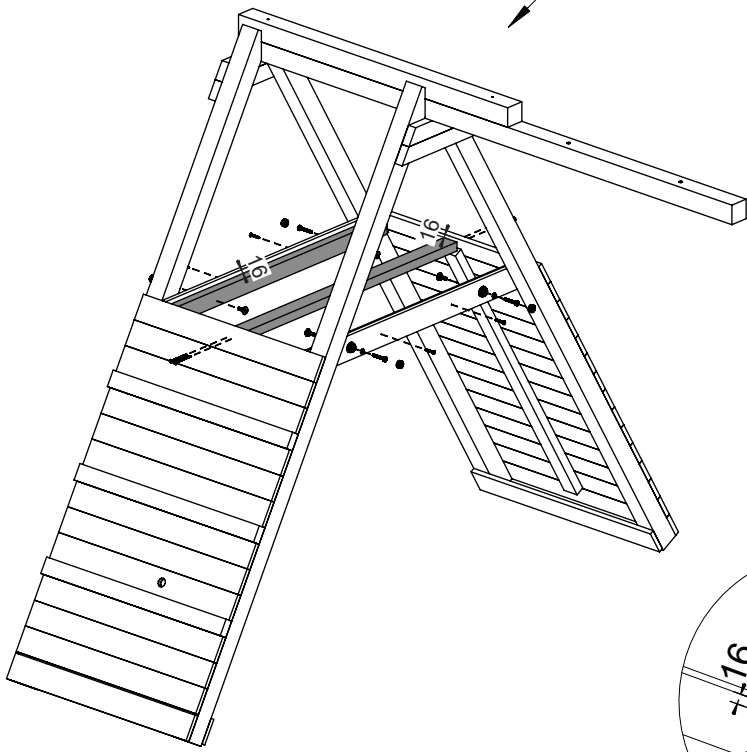
W80 x8



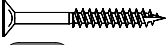
T80 x4

15a 1,6x9,0x115,0cm
x2

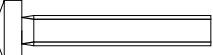
6 3,2x5,8x106,5cm
x3



OS1 x4



W40 x4



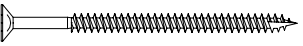
S50 x4



P17 x4

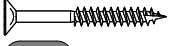
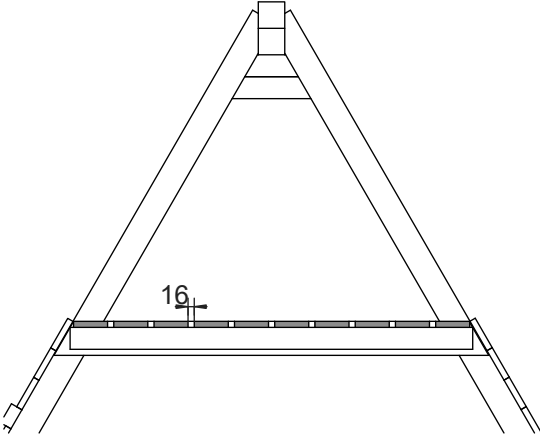
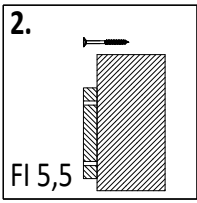
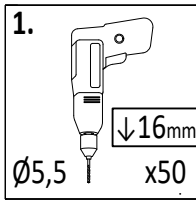
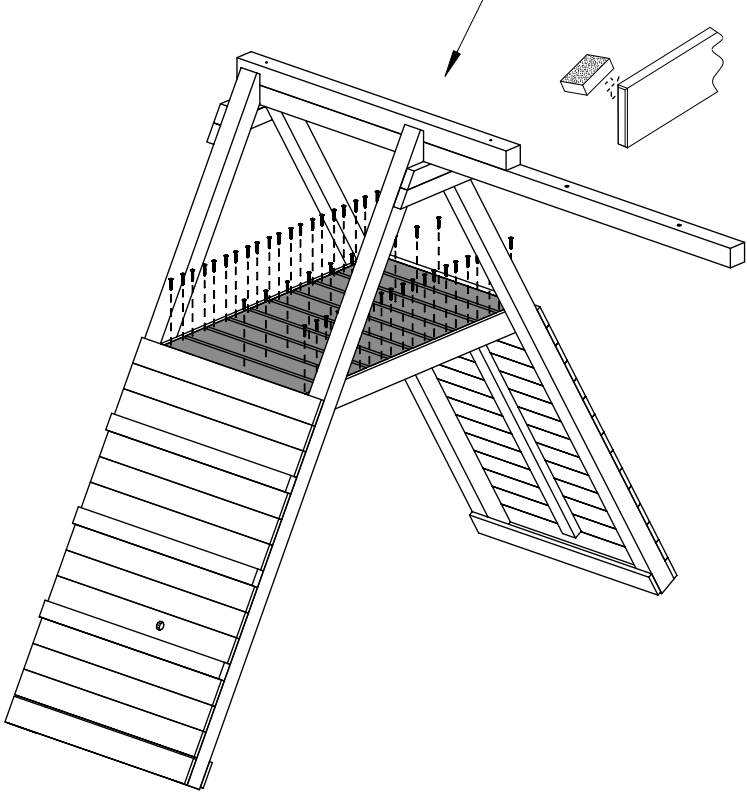


L11 x4



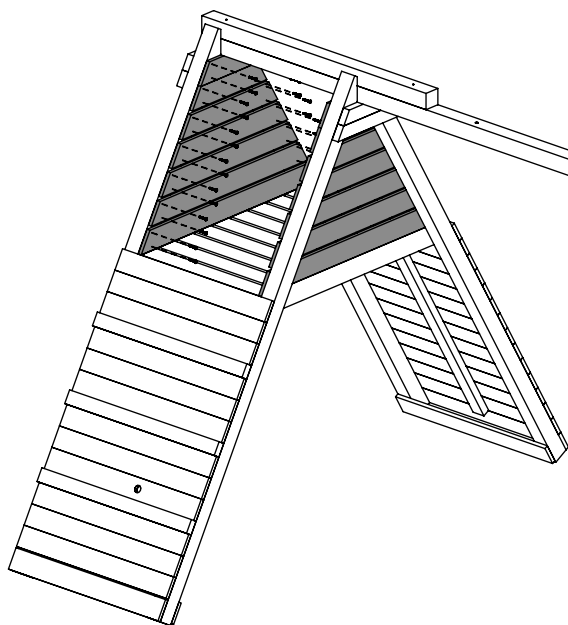
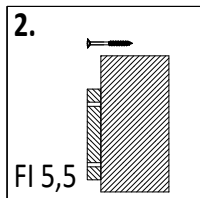
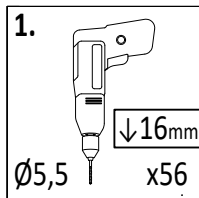
W80 x4

22 1,6x9,0x62,8cm
x10



W40 x50

Zgodnie z normą PN-EN 71 stosuj zalecenia producenta odnośnie odległości oraz metody mocowania poszczególnych elementów
In compliance with the standard PN-EN 71, apply guidelines of the producer in relation to distances and methods of fastening individual elements



27a 1,6x9,0x34,0cm
x2

26a 1,6x9,0x44,0cm
x2

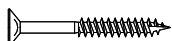
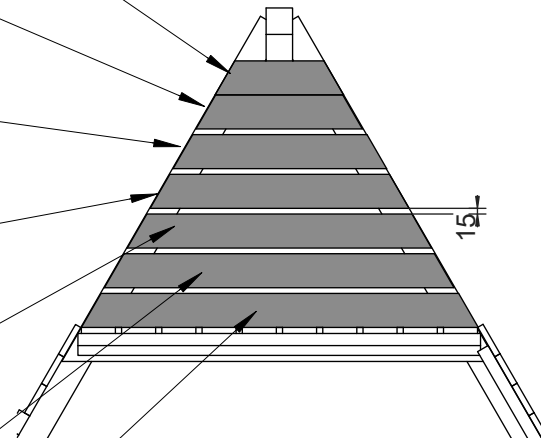
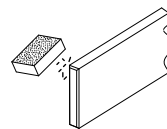
24a 1,6x9,0x56,5cm
x2

20a 1,6x9,0x68,5cm
x2

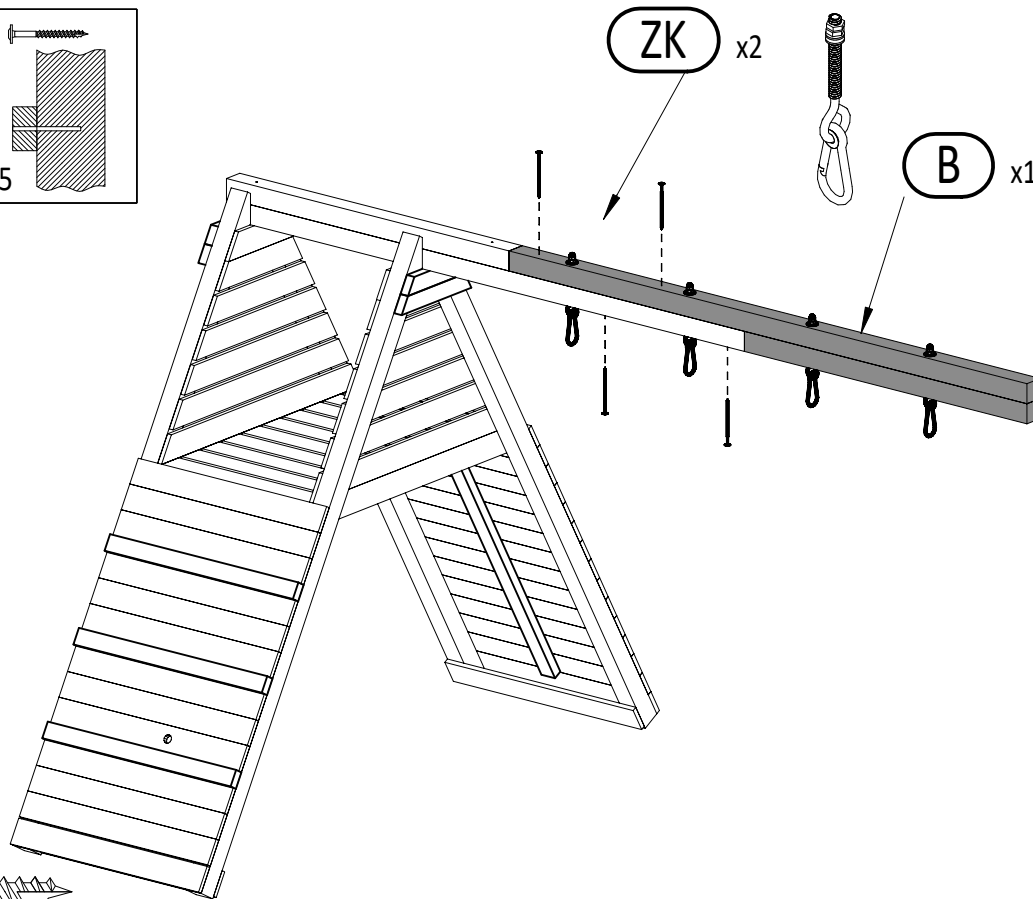
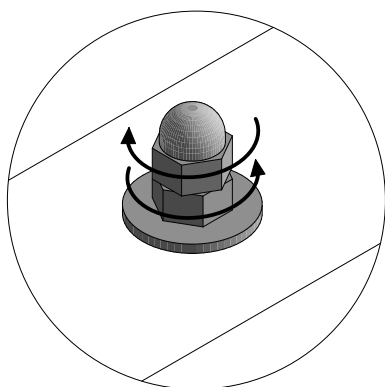
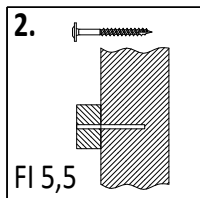
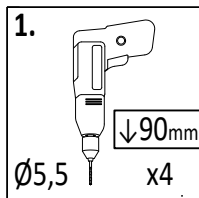
18a 1,6x9,0x80,5cm
x2

17a 1,6x9,0x92,5cm
x2

16a 1,6x9,0x105,0cm
x2

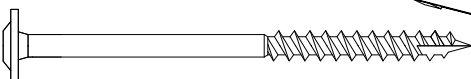


W40 x56

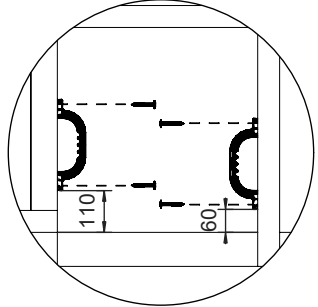
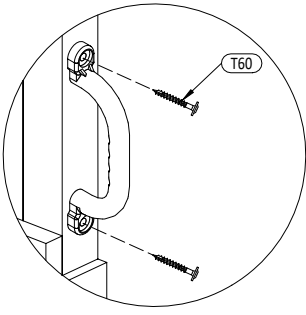
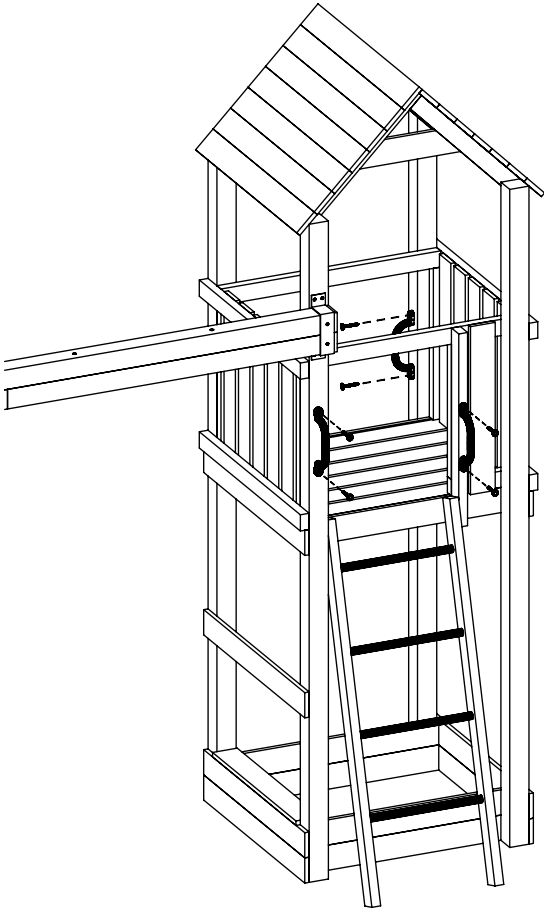
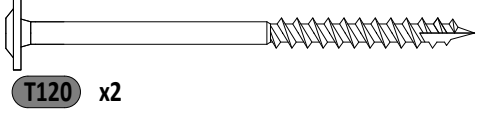
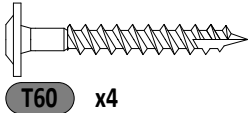
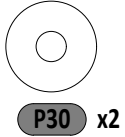
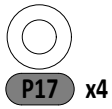
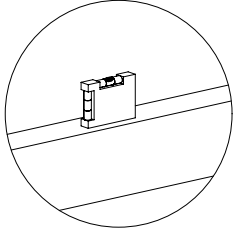
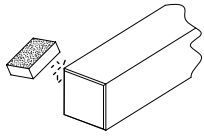
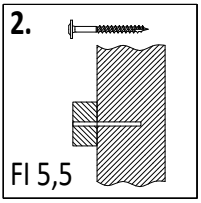
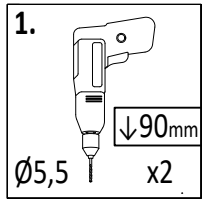
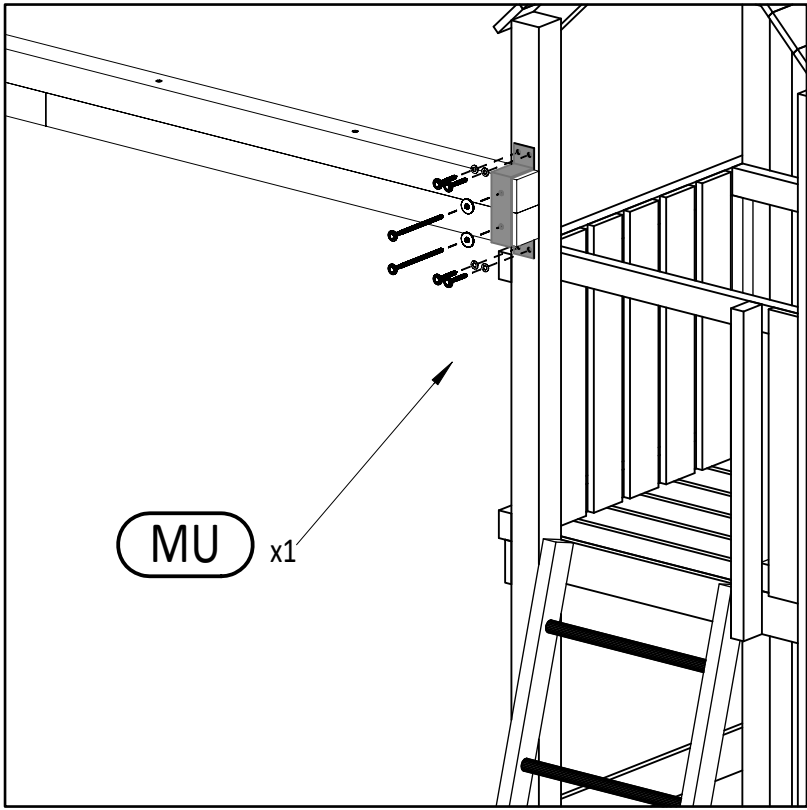


ZK x2

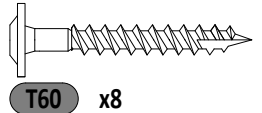
B x1



T120 x4

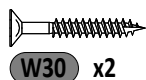
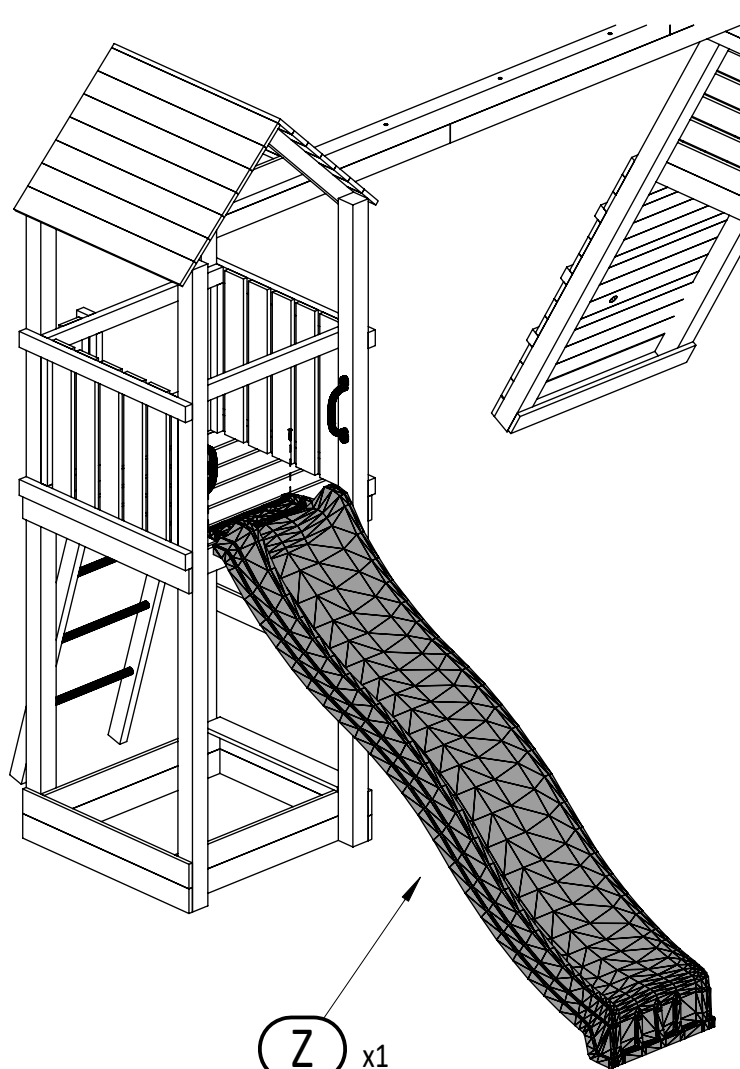
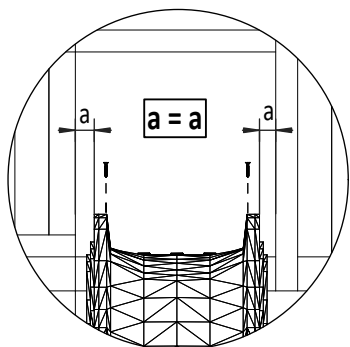


UC x4

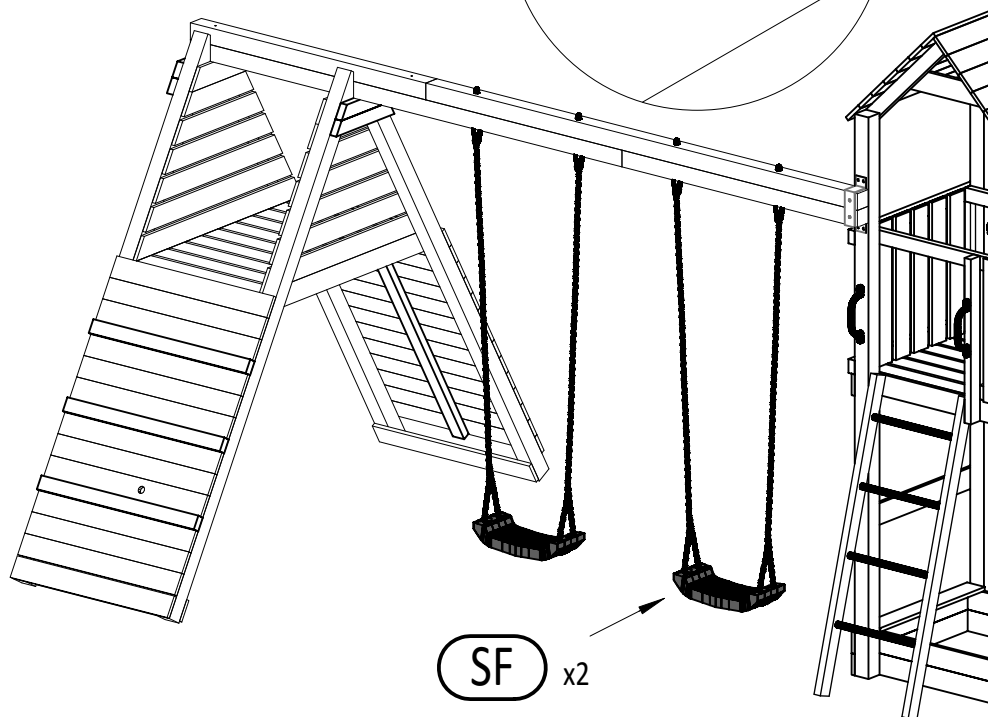
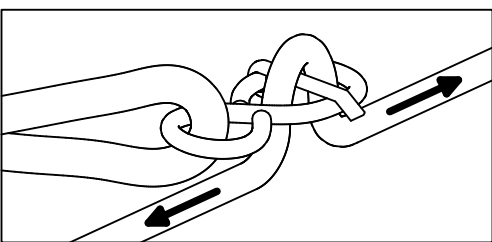
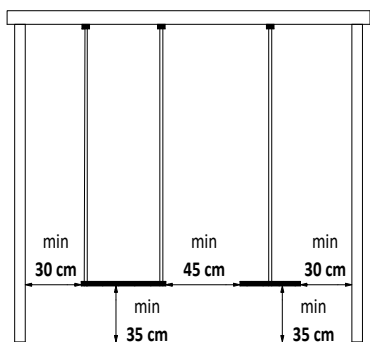
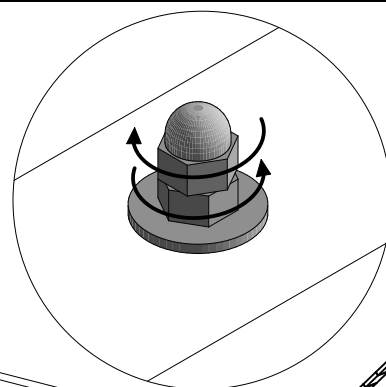


Zgodnie z normą PN-EN 71 stosuj zalecenia producenta odnośnie odległości oraz metody mocowania poszczególnych elementów
 In compliance with the standard PN-EN 71, apply guidelines of the producer in relation to distances and methods of fastening individual elements

37

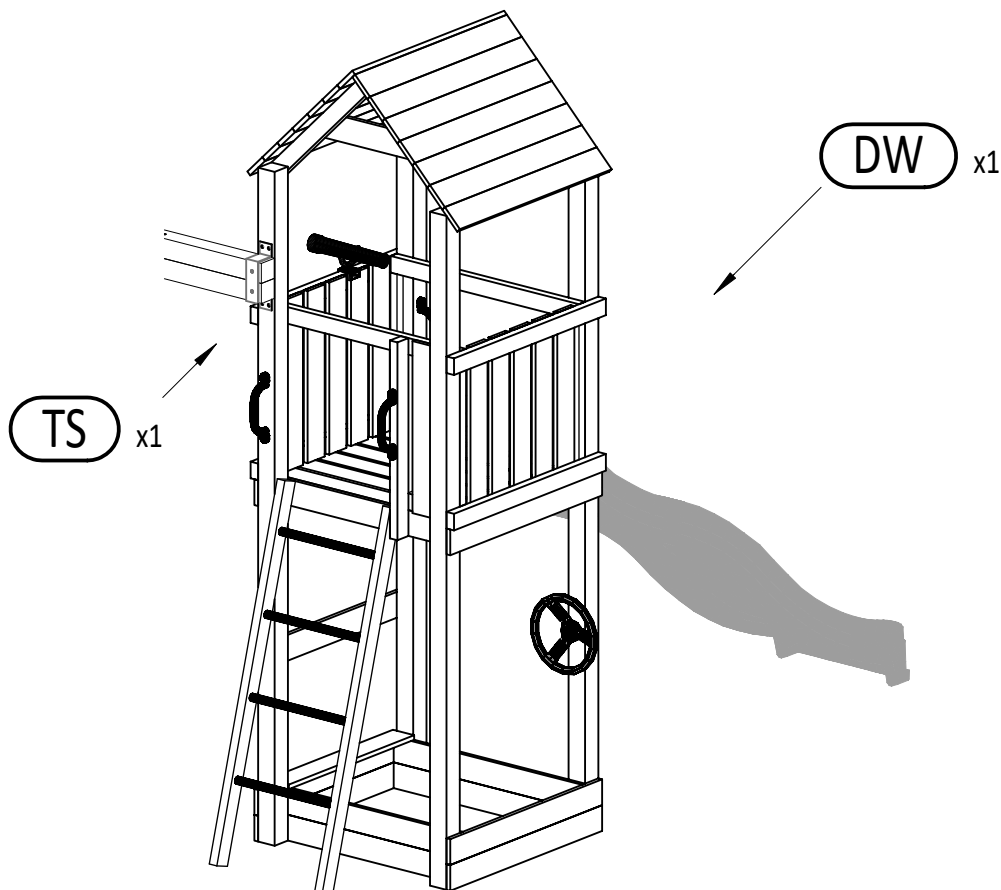
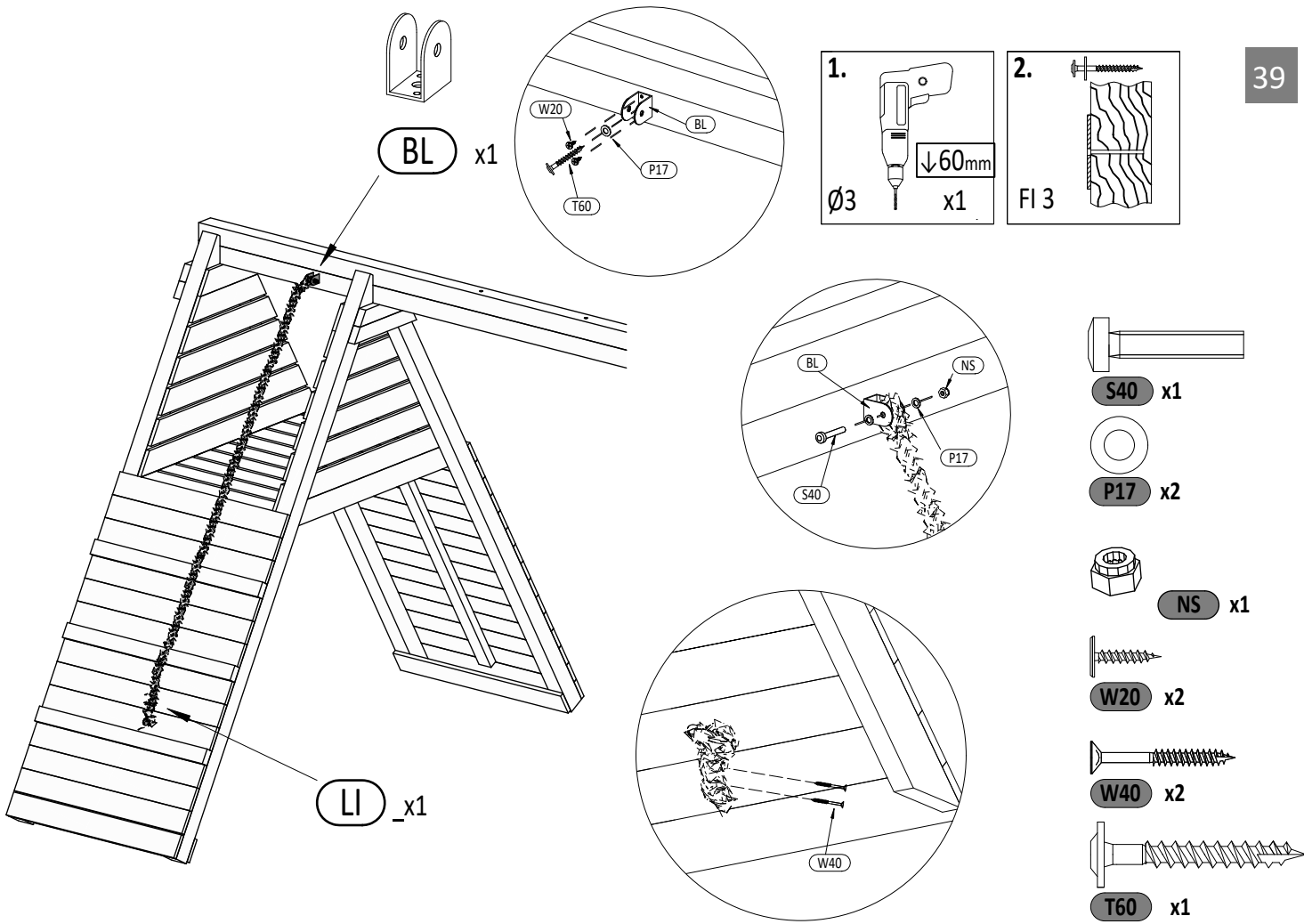


38

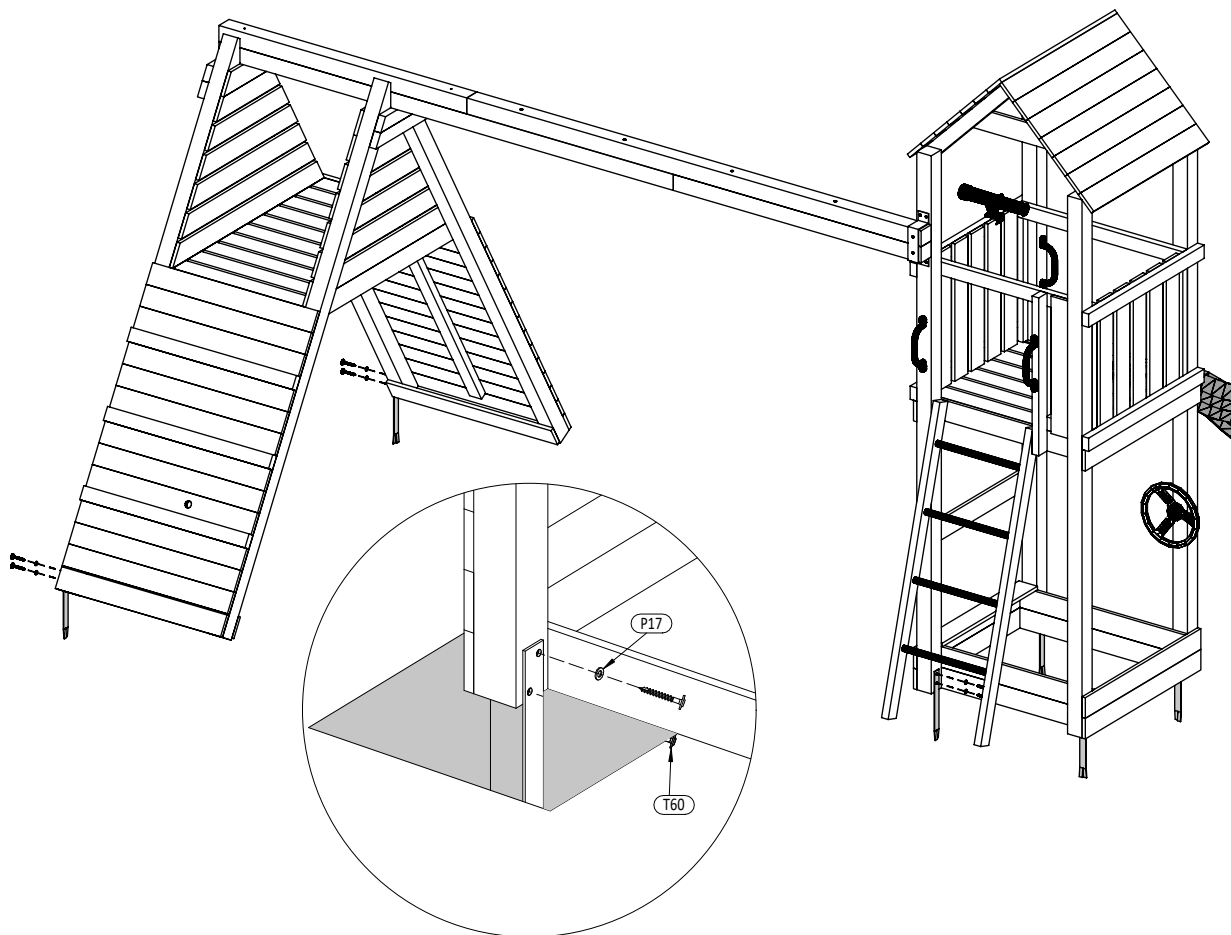


26 FLEPPI V2

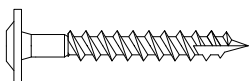
Zgodne z normą PN-EN 71 stosuj zalecenia producenta odnośnie odległości oraz metody mocowania poszczególnych elementów
 In compliance with the standard PN-EN 71, apply guidelines of the producer in relation to distances and methods of fastening individual elements



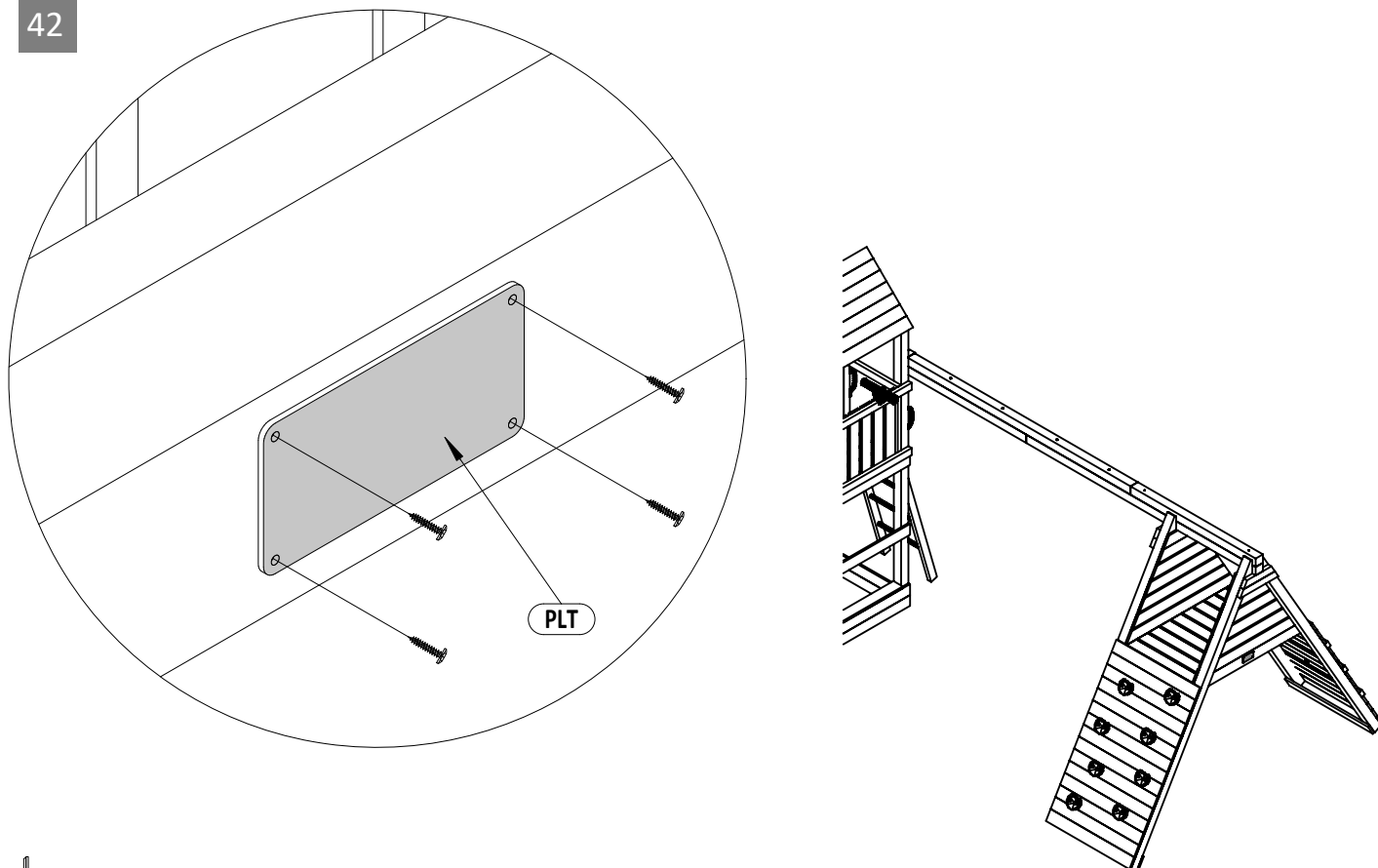
MG x6



P17 x12



T60 x12



W20 x4