

PLAYGROUND SPIELPLATZ

PLAC ZABAW AIRE DE JEUX

(487 x 332 x h274cm)

003_08930_10022024

GALAXY L doubleSwing V2

INSTALLATION INSTRUCTIONS
MONTAGEANLEITUNG

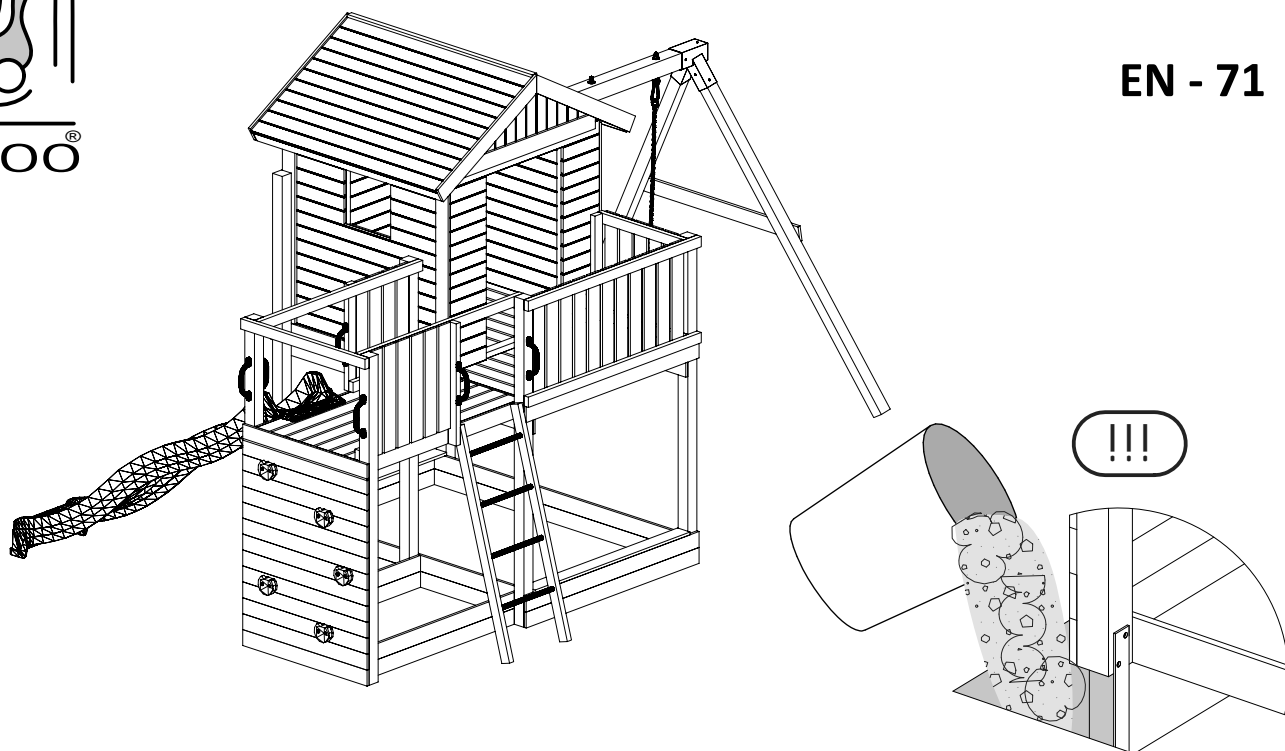
INSTRUKCJA MONTAŻU
GUIDE D'INSTALLATION

Warranty period - 2 years from purchase date

Garantiezeit - 2 Jahre ab Kaufdatum

Okres gwarancji - 2 lata od momentu zakupu towaru

Période de garantie - 2 ans à compter de l'achat



EN - 71

WARNINGS!

Only for home use.

Dedicated for external use only.

Not suitable for children under 3 years old.

Risk of falling down and/or hitting.

Maximum user weight is up to 50 kg.

Maximum number of users staying on the playground at the same time: 10.

OSTRZEŻENIA!

Tylko do użytku domowego.

Przeznaczony do użytku na zewnątrz.

Nie przeznaczony dla dzieci poniżej 3 roku życia.

Niebezpieczeństwo upadku i/lub uderzenia.

Maksymalna waga użytkownika to 50 kg.

Maksymalna liczba użytkowników przebywających na placu zabaw w tym samym czasie: 10.

ACHTUNG!

Nur für den privaten, häuslichen Bereich.

Ausschließlich für die Verwendung im Freien.

Nicht geeignet für Kinder unter 3 Jahren.

Stolper- und / oder Sturzgefahr

Höchstgewicht pro Einzelkind beträgt 50 kg

Der Aufenthalt auf diesem Spielturm ist max. : 10.

Kindern gleichzeitig erlaubt.

AVERTISSEMENT!

Aire exclusivement destinée à un usage privé.

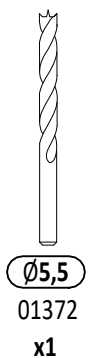
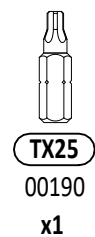
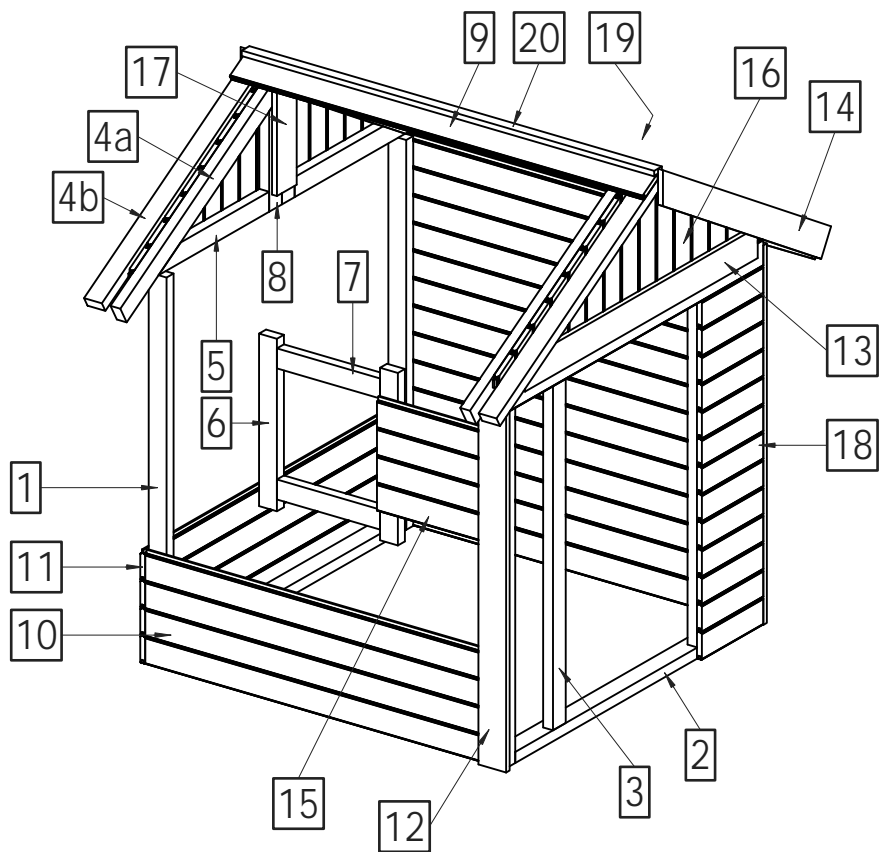
Aire exclusivement destinée à un usage en extérieur.

Prévue pour les enfants de plus de 3 ans.

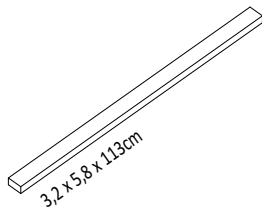
Danger de chute ou de choc.

Poids maximal d'un utilisateur : 50 kg.

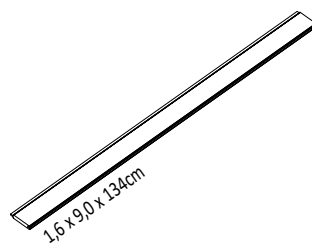
Nombre maximal d'utilisateurs présents en même temps sur la même aire de jeux: 10.



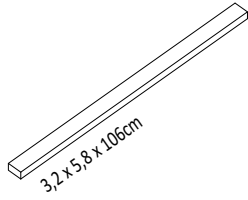
H-1



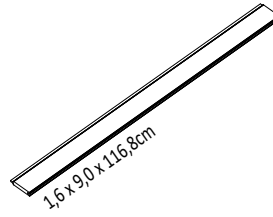
H-9a



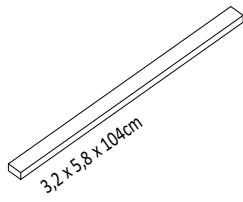
H-2



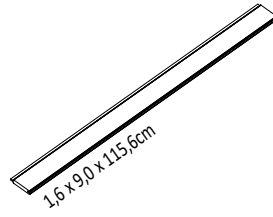
H-10a



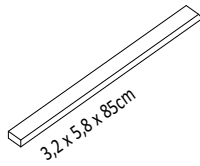
H-3



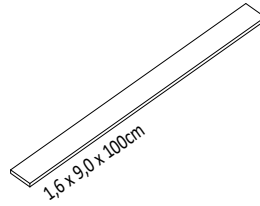
H-11a



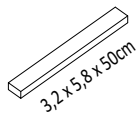
H-4b



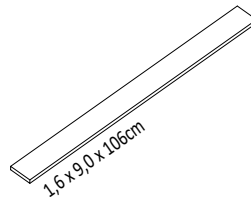
H-12



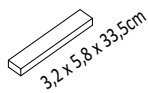
H-6



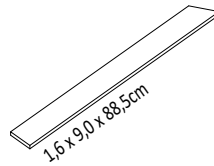
H-13



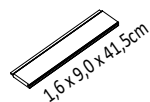
H-7



H-14a

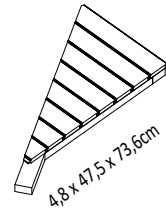


H-15a



Lp.	Kod	Wymiary [mm]	szt.
H-1	05776	32x58x1130mm	4
H-2	05782	32x58x1060mm	4
H-3	06533	32x58x1040mm	2
H-4b	06537	32x58x850mm	4
H-6	05874	32x58x500mm	2
H-7	06541	32x58x335mm	2
H-9a	06545	16x90x1340mm	22
H-10a	06547	16x90x1168mm	24
H-11a	06549	16x90x1156mm	15
H-12	05183	16x90x1100mm	4
H-13	00762	16x90x1060mm	4
H-14a	06551	16x90x885mm	4
H-15a	06553	16x90x415mm	8
H-16a	06555	48x745x736mm	4
H-17a	06557	16x90x345mm	2
H-18a	06559	16x90x280mm	26
H-19	06561	16x70x1340mm	2
H-20	06563	16x35x1340mm	1

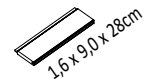
H-16a



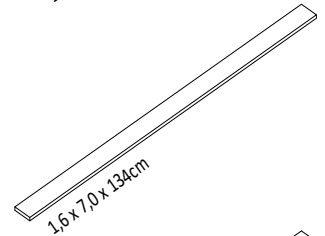
H-17a



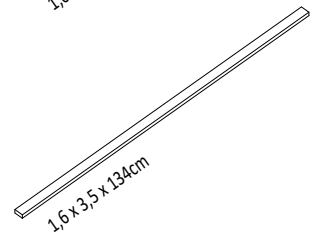
H-18a



H-19



H-20



W80 x167

+1 Gratis



W40 x789

+8 Gratis



OS1 x53

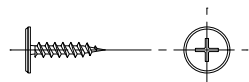
+3 Gratis



W30 x2



W20 x4



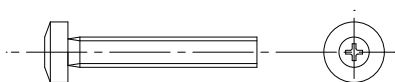
T80 x50



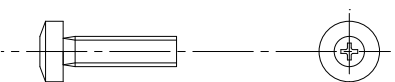
T60 x43



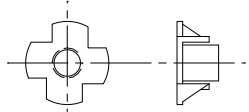
S50 x8



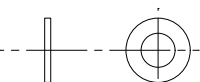
S30 x10



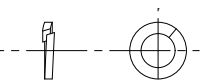
L11 x18



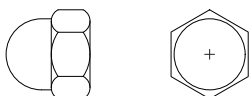
P17 x35



P15 x10



M10 x4



PH3

00068

x1

PZ2

00241

x1

TX25

00190

x1

TX30

00316

x1

TX40

00242

x1

Ø3

00239

x1

Ø5,5

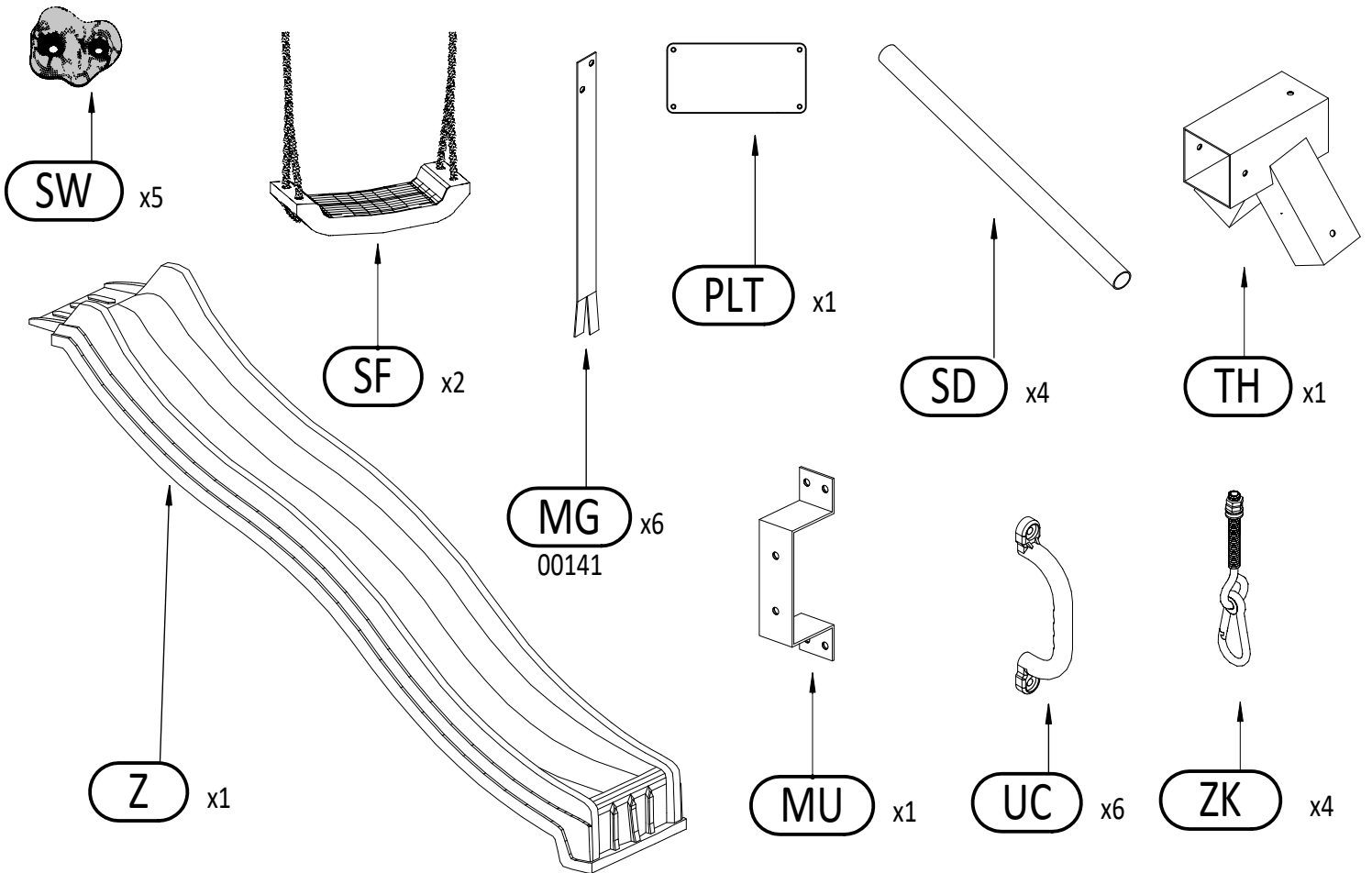
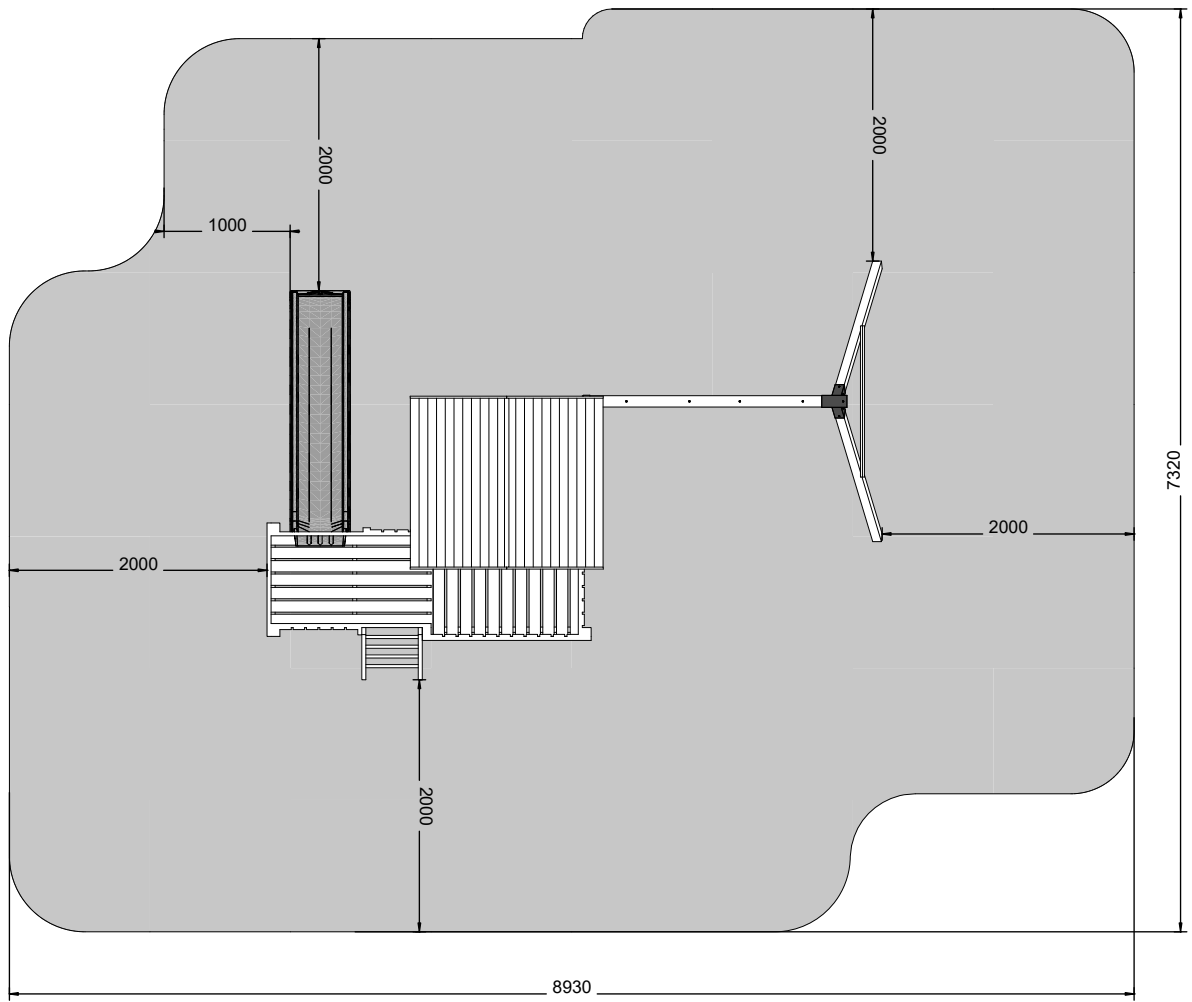
01372

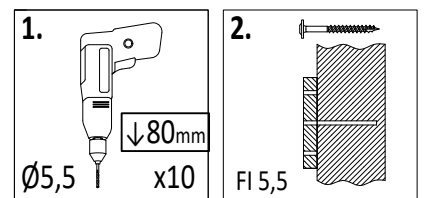
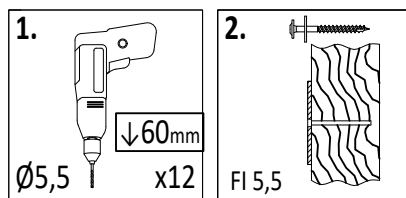
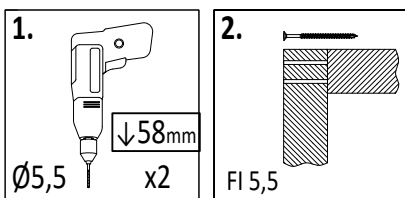
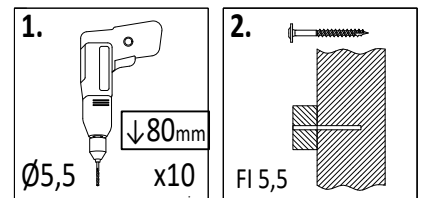
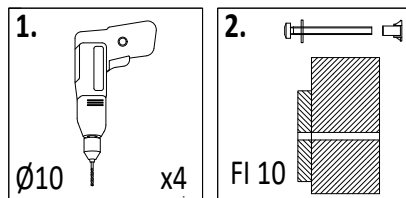
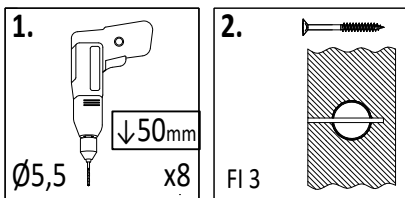
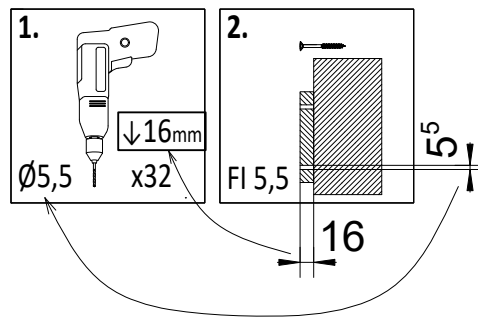
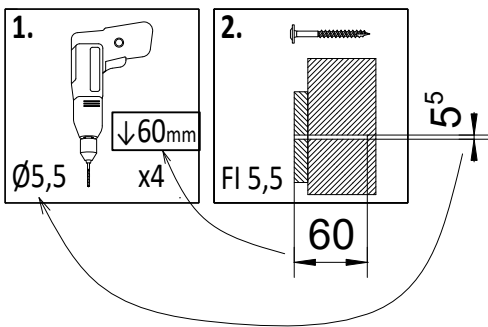
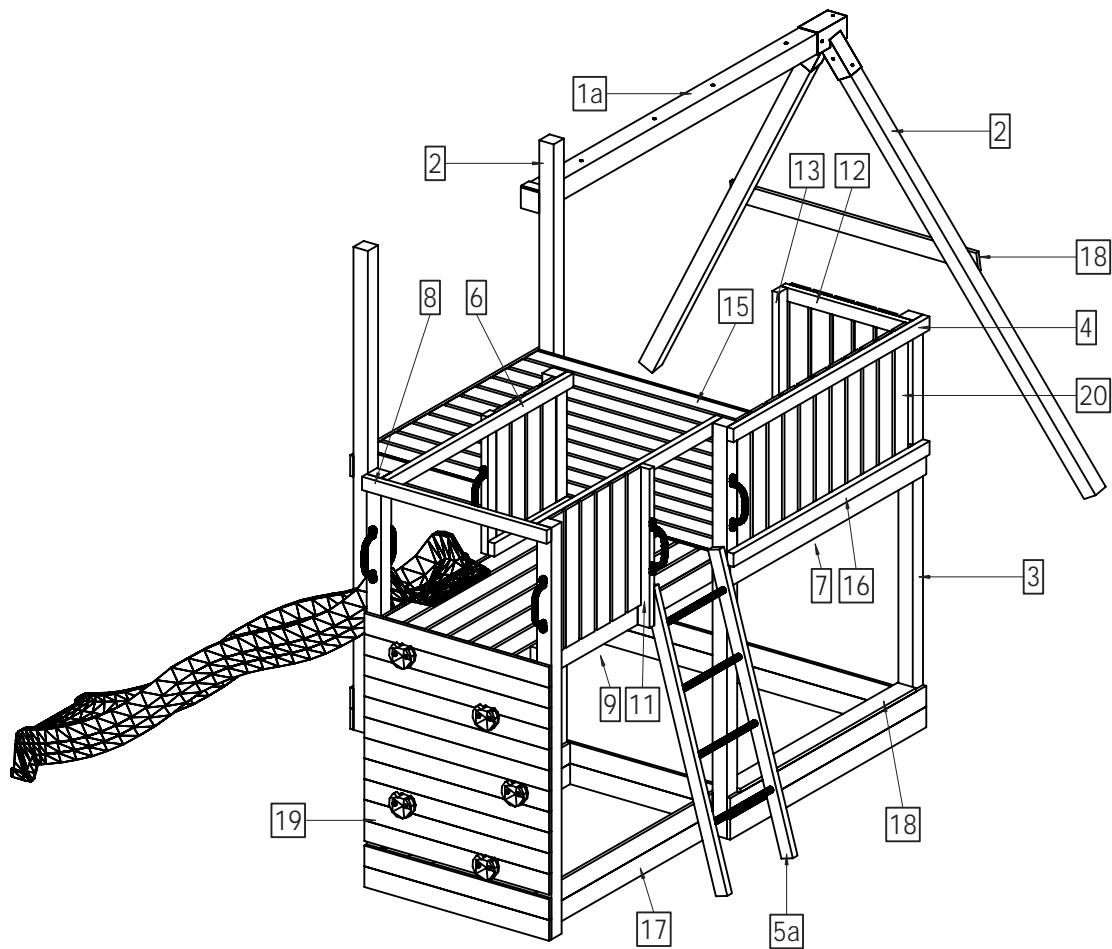
x1

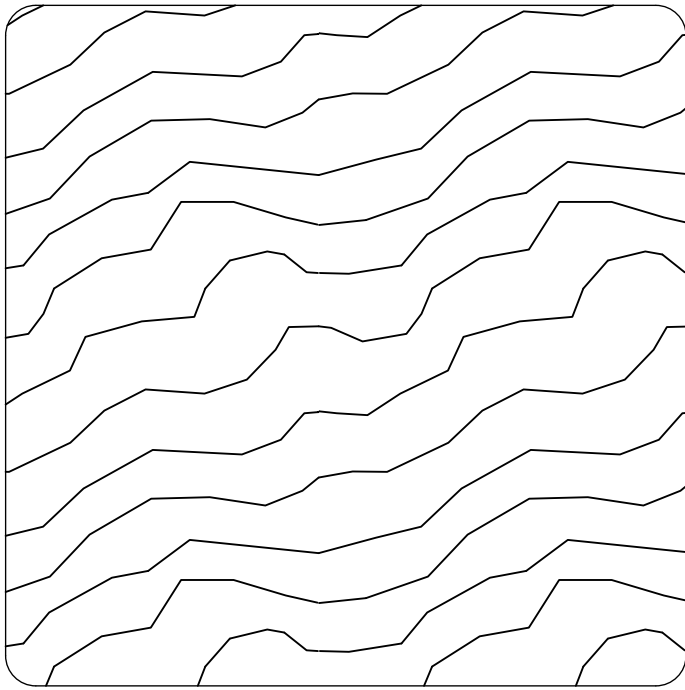
Ø10

00188

x1

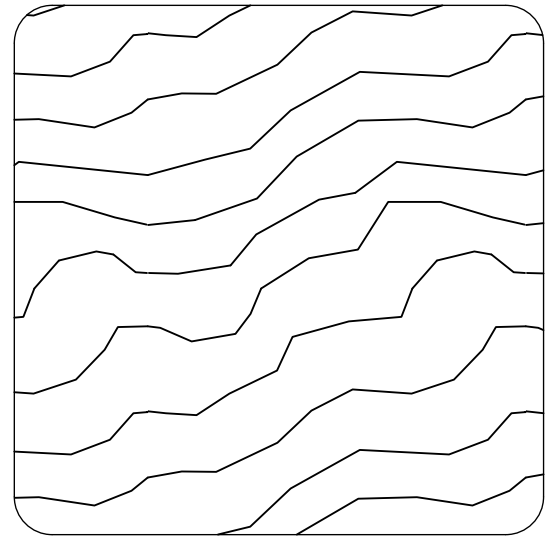






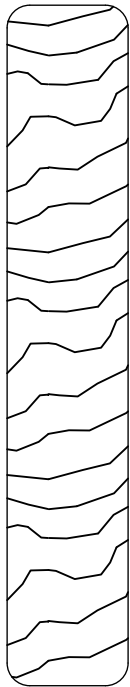
9 x 9 cm

Lp.	Kod	Wymiary [mm]	szt.
1a	04655	90x90x2100mm	1



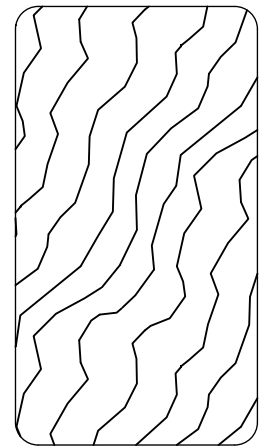
7,0 x 7,0 cm

Lp.	Kod	Wymiary [mm]	szt.
2	04611	70x70x2100mm	4
3	05245	70x70x1800mm	5



1,6 x 9,0 cm

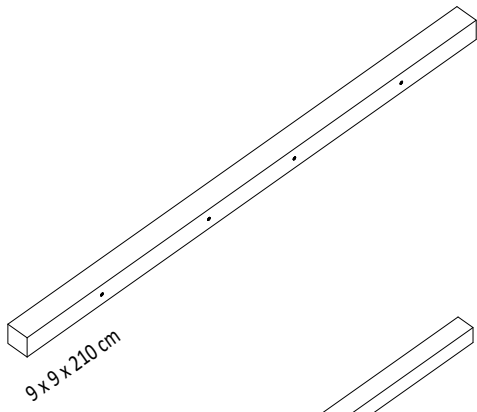
Lp.	Kod	Wymiary [mm]	szt.
15	06567	16x90x1820mm	19
16	05558	16x90x1340mm	6
17	06224	16x90x1270mm	13
18	04645	16x90x1200mm	3
19	05181	16x90x900mm	14
20	04625	16x90x600mm	26



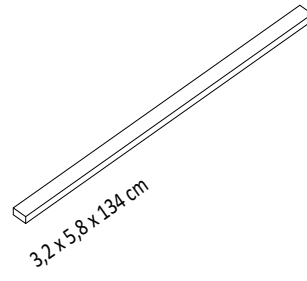
3,2 x 5,8 cm

Lp.	Kod	Wymiary [mm]	szt.
4	05816	32x58x1340mm	2
5a	04613	32x58x1300mm	2
6	06050	32x58x1270mm	2
7	05353	32x58x1168mm	4
8	05725	32x58x900mm	1
9	06569	32x58x728mm	3
10	05832	32x58x720mm	1
11	04615	32x58x690mm	1
12	05327	32x58x620mm	2
13	03100	32x58x600mm	2
14	05355	32x58x540mm	1

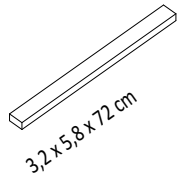
P-1a



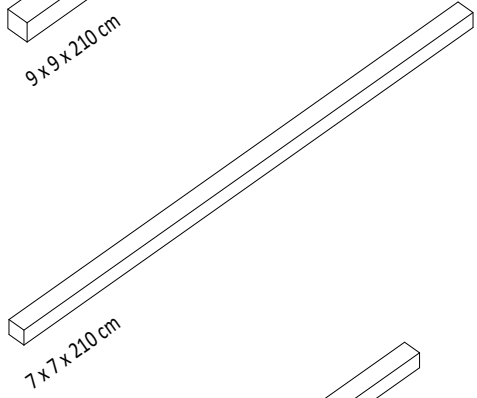
P-4



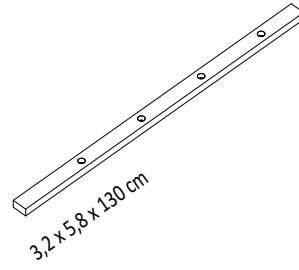
P-10



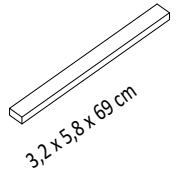
P-2



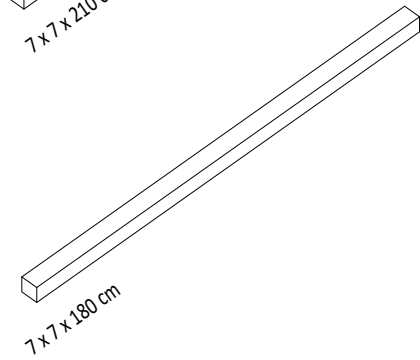
P-5a



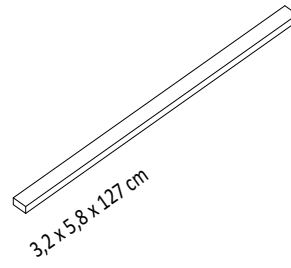
P-11



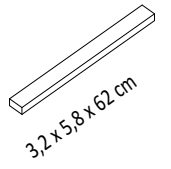
P-3



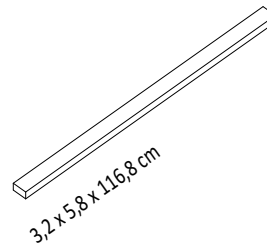
P-6



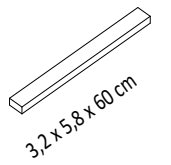
P-12



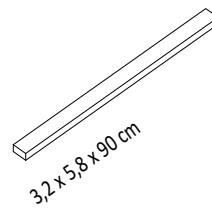
P-7



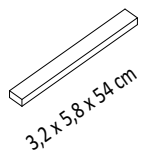
P-13



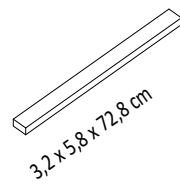
P-8



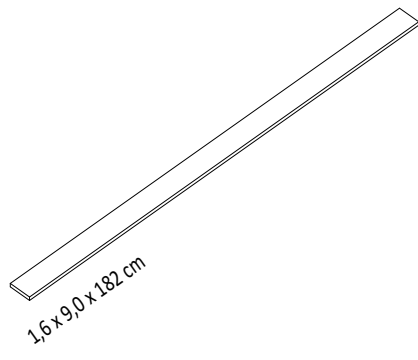
P-14



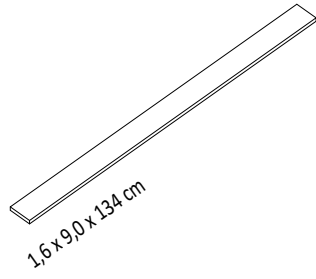
P-9



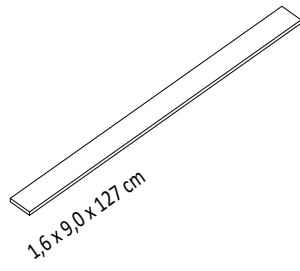
P-15



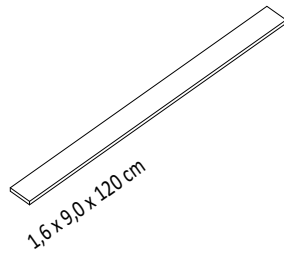
P-16



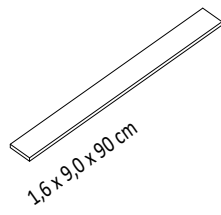
P-17



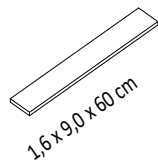
P-18



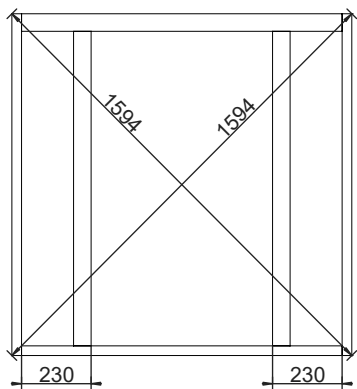
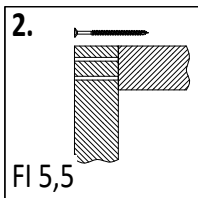
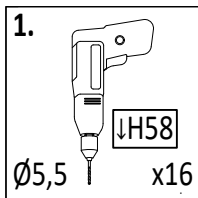
P-19



P-20



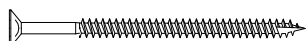
01



H-2 3,2x5,8x106cm
x2

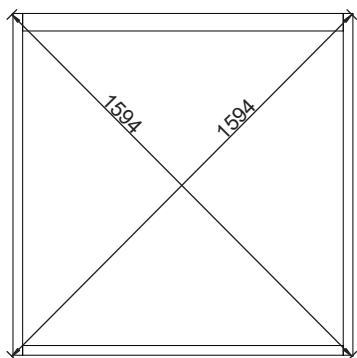
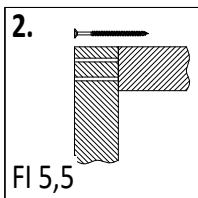
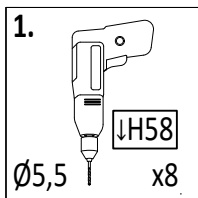
H-1 3,2x5,8x113cm
x2

H-3 3,2x5,8x104cm
x2



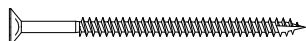
W80 x16

02



H-2 3,2x5,8x106cm
x2

H-1 3,2x5,8x113cm
x2



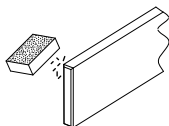
W80 x8

Zgodnie z normą PN-EN 71 stosuj zalecenia producenta odnośnie odległości oraz metody mocowania poszczególnych elementów

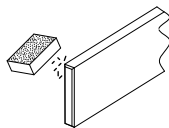
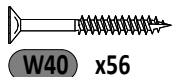
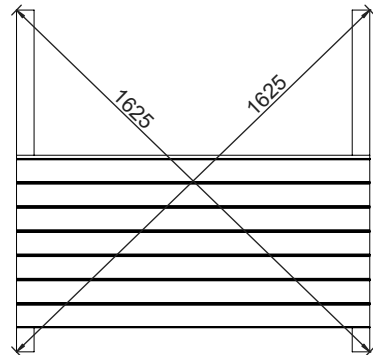
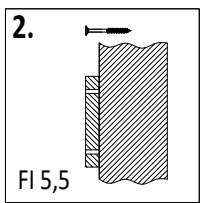
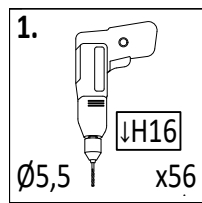
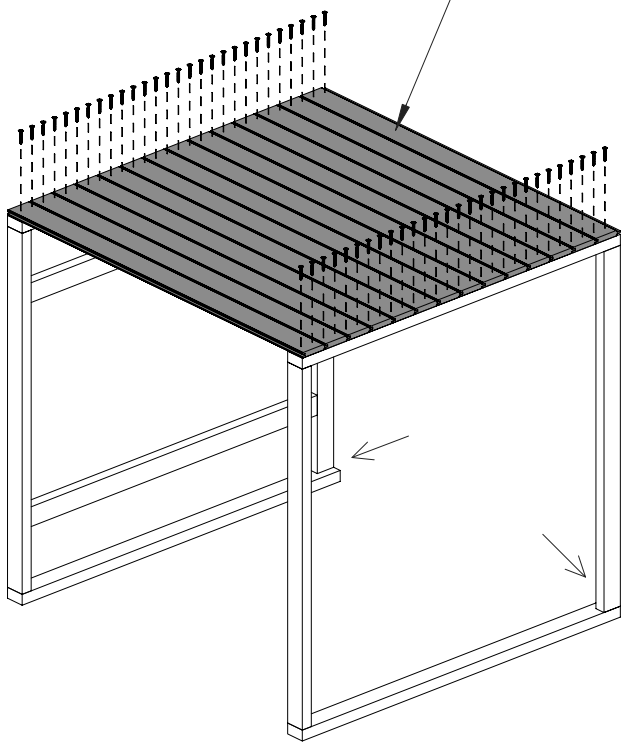
In compliance with the standard PN-EN 71, apply guidelines of the producer in relation to distances and methods of fastening individual elements

10

GALAXY L doubleSwing V2

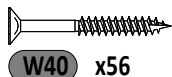
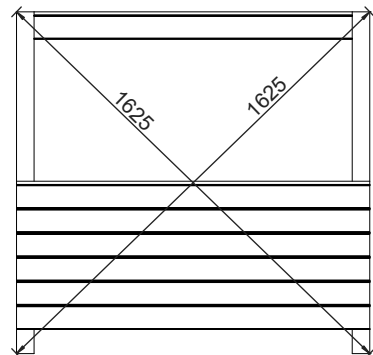
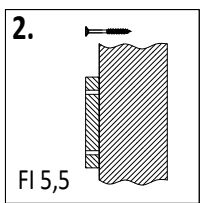
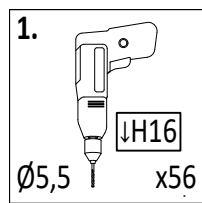
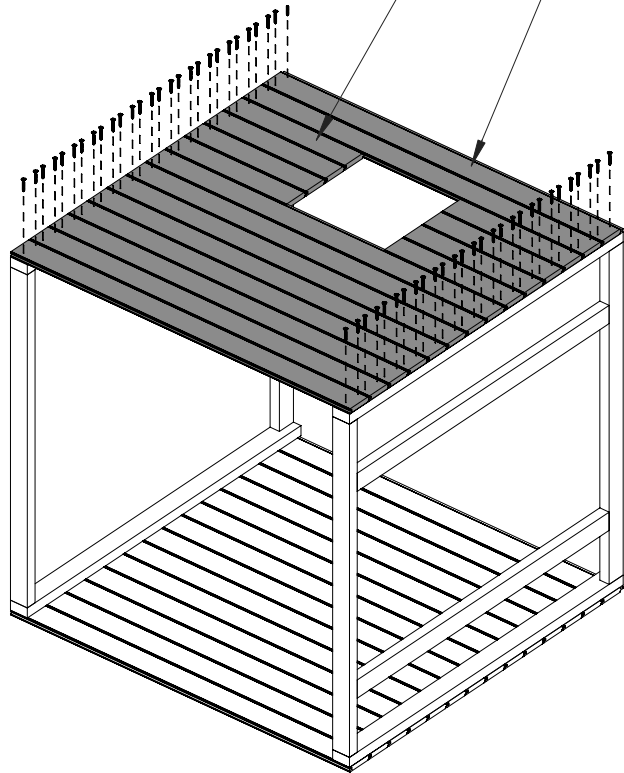


H-10a 1,6x9,0x116,8cm
x14



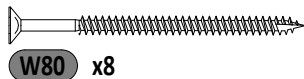
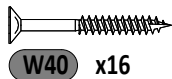
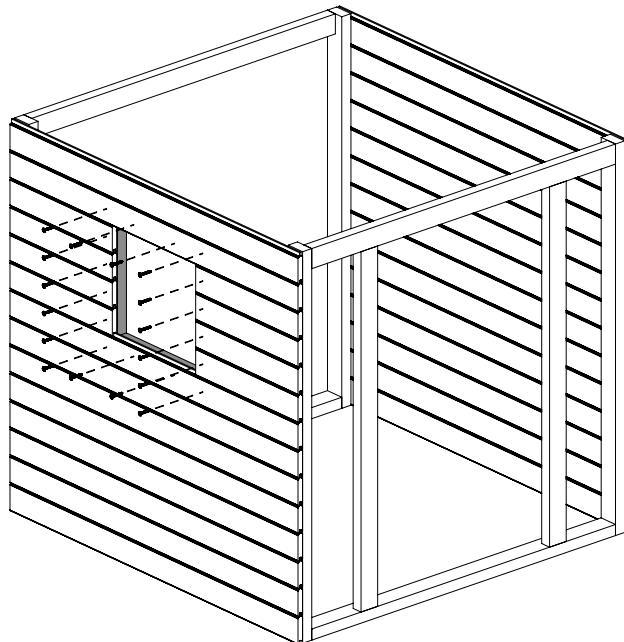
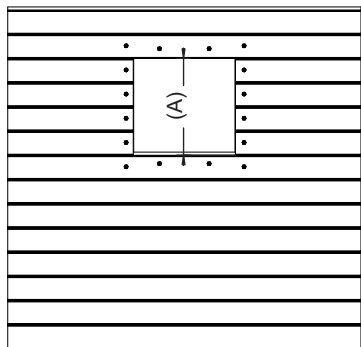
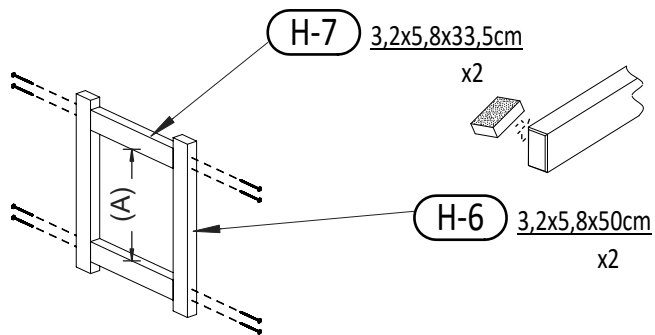
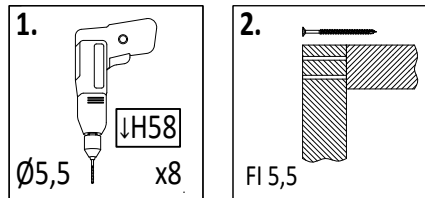
H-15a 1,6x9,0x41,5cm
x8

H-10a 1,6x9,0x116,8cm
x10

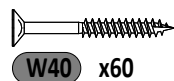
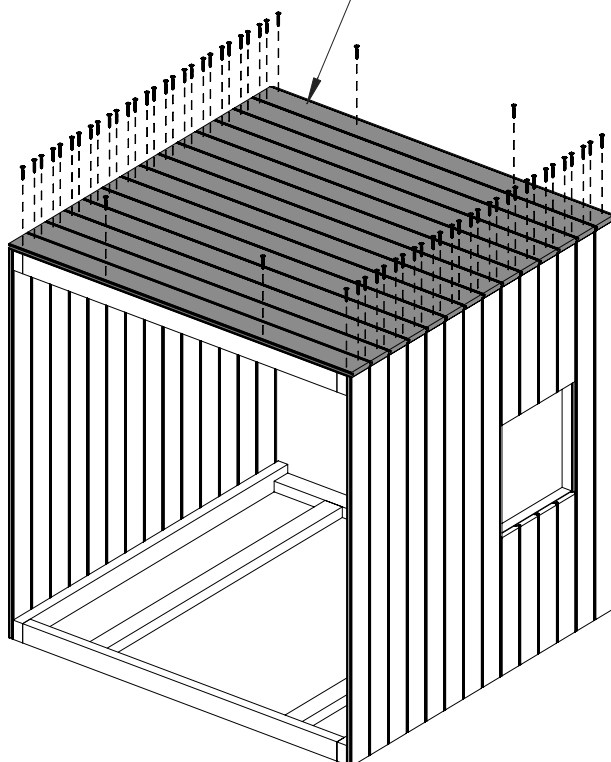
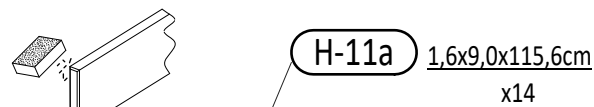
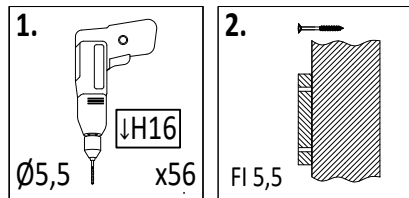


Zgodne z normą PN-EN 71 stosuj zalecenia producenta odnośnie odległości oraz metody mocowania poszczególnych elementów
In compliance with the standard PN-EN 71, apply guidelines of the producer in relation to distances and methods of fastening individual elements

05



06



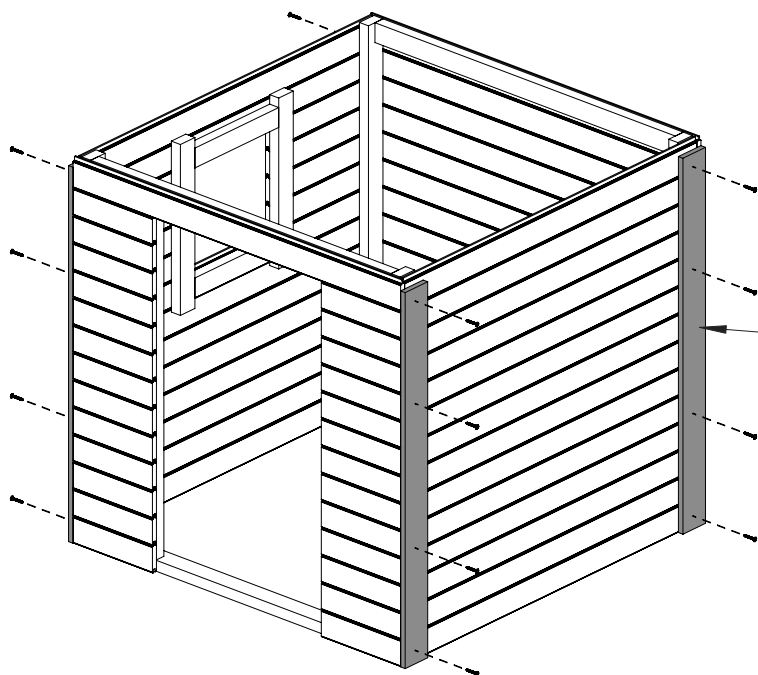
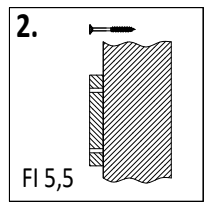
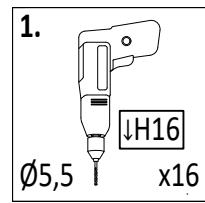
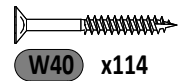
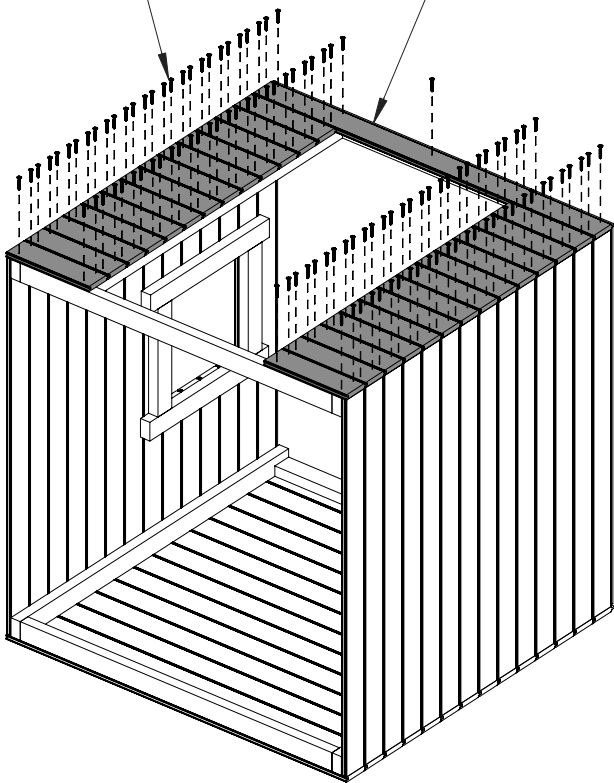
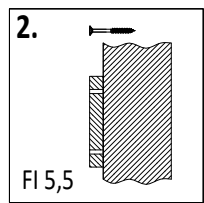
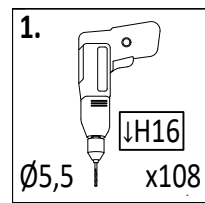
12

Zgodnie z normą PN-EN 71 stosuj zalecenia producenta odnośnie odległości oraz metody mocowania poszczególnych elementów
 In compliance with the standard PN-EN 71, apply guidelines of the producer in relation to distances and methods of fastening individual elements

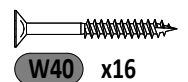
GALAXY L doubleSwing V2

H-18a 1,6x9,0x28cm x26

H-11a 1,6x9,0x115,6cm x1

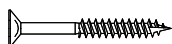
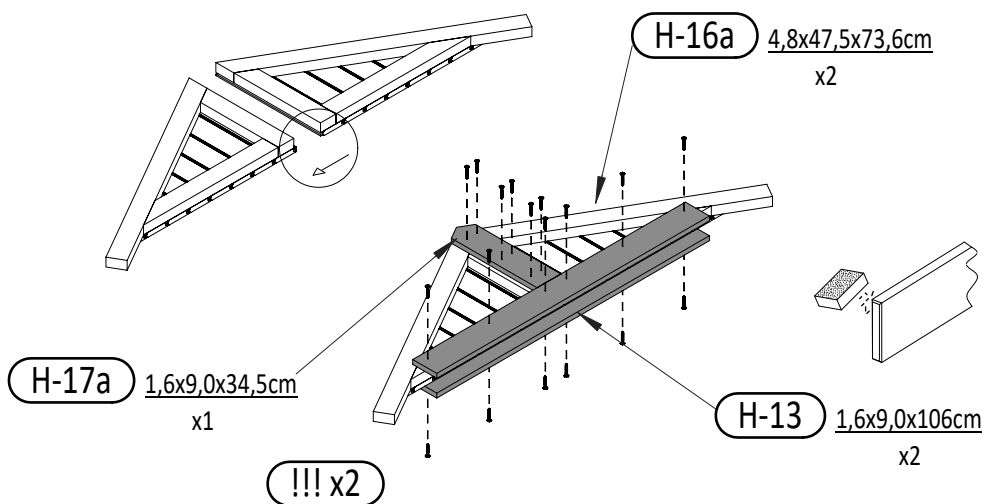
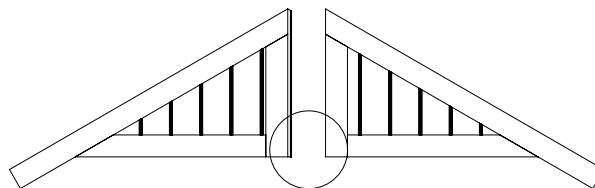
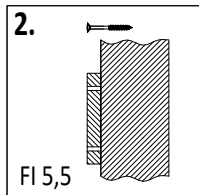
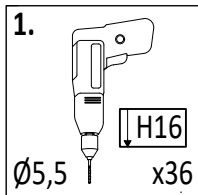


H-12 1,6x9,0x110cm x4



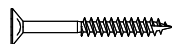
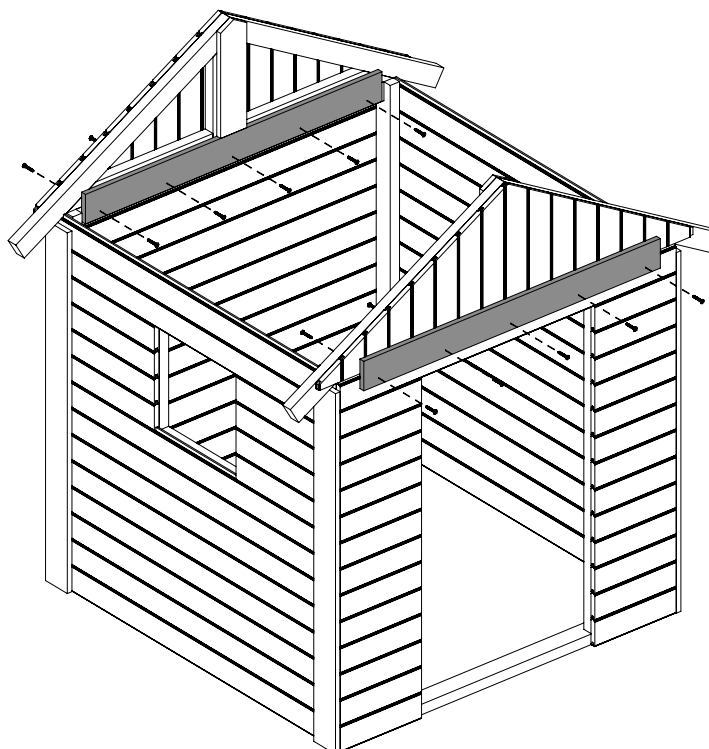
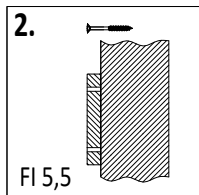
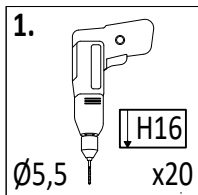
Zgodnie z normą PN-EN 71 stosuj zalecenia producenta odnośnie odległości oraz metody mocowania poszczególnych elementów
 In compliance with the standard PN-EN 71, apply guidelines of the producer in relation to distances and methods of fastening individual elements

09



W40 x18*2 = 36

10

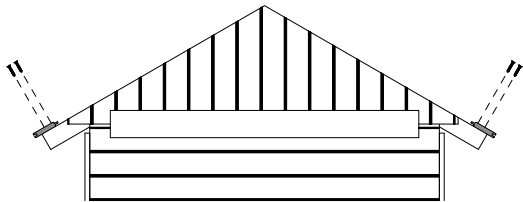



W40 x20


14

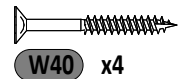
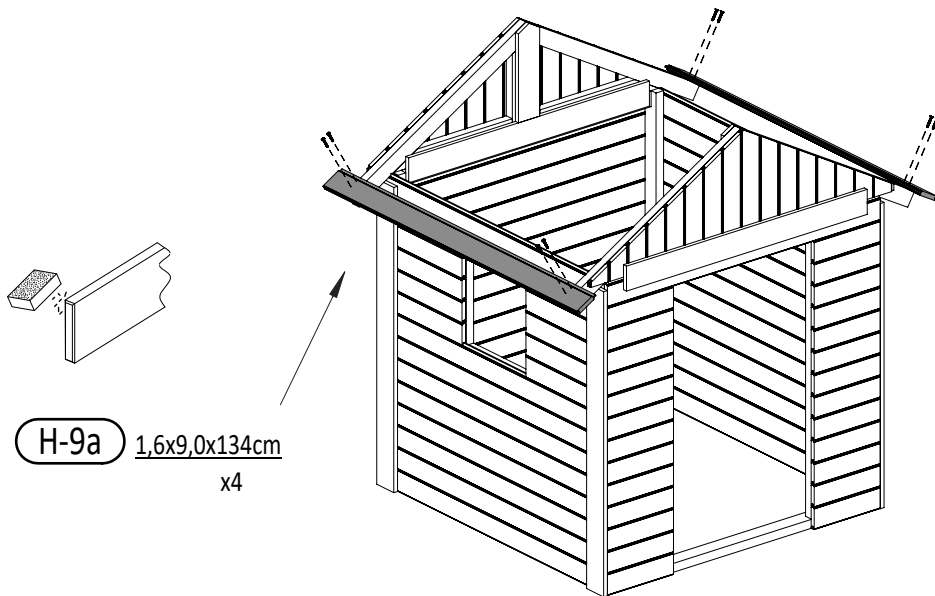
Zgodne z normą PN-EN 71 stosuj zalecenia producenta odnośnie odległości oraz metody mocowania poszczególnych elementów
 In compliance with the standard PN-EN 71, apply guidelines of the producer in relation to distances and methods of fastening individual elements


GALAXY L doubleSwing V2




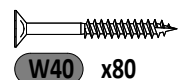
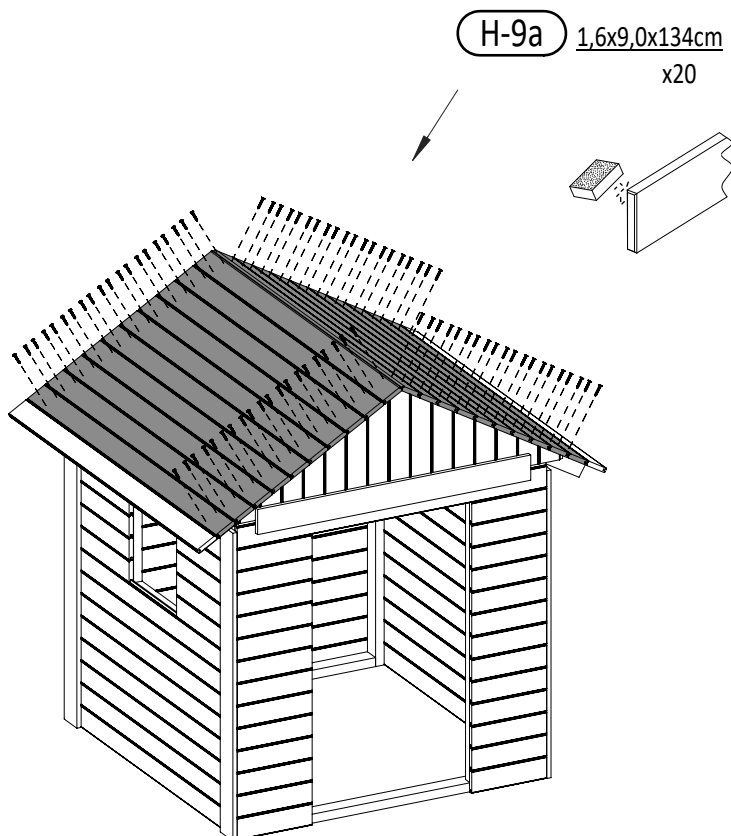
1.  \downarrow H16
 \varnothing 5,5 x4

2. 
 FI 5,5



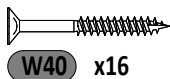
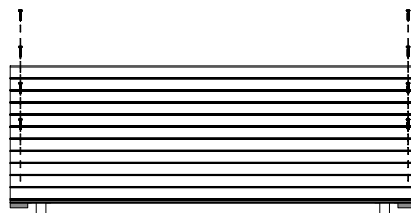
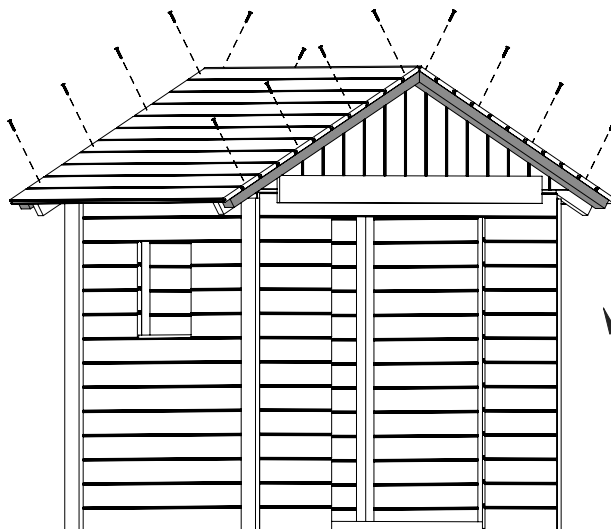
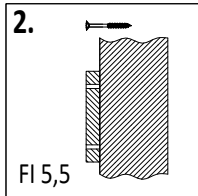
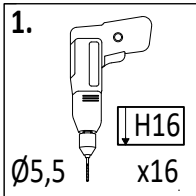
1.  \downarrow H16
 \varnothing 5,5 x80

2. 
 FI 5,5

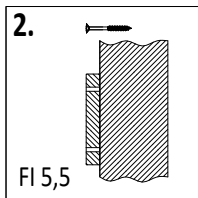
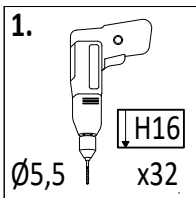


Zgodne z normą PN-EN 71 stosuj zalecenia producenta odnośnie odległości oraz metody mocowania poszczególnych elementów
 In compliance with the standard PN-EN 71, apply guidelines of the producer in relation to distances and methods of fastening individual elements

13

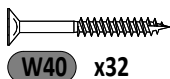
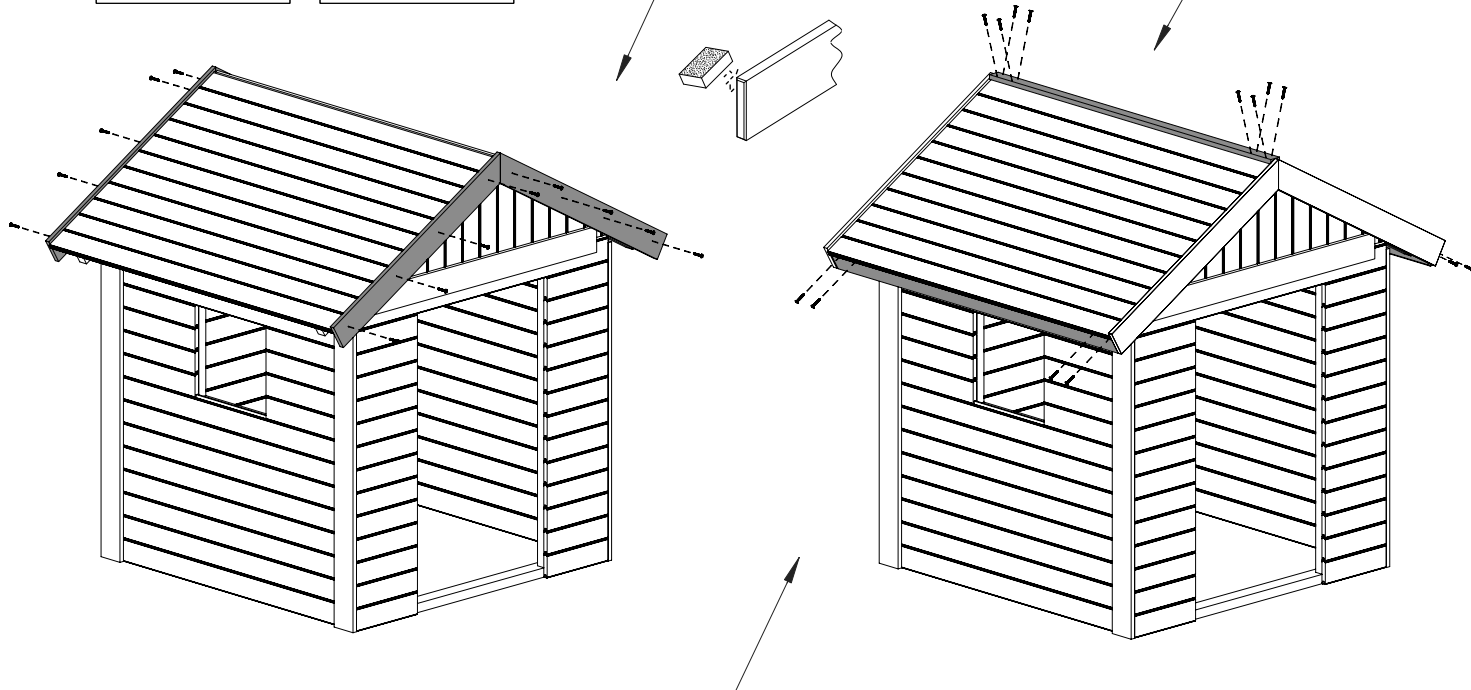


14



H-14 1,6x9,0x88,5cm
x4

H-20 1,6x3,5x134cm
x1

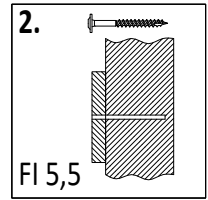
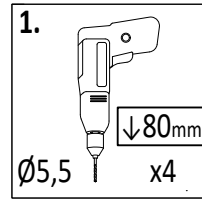
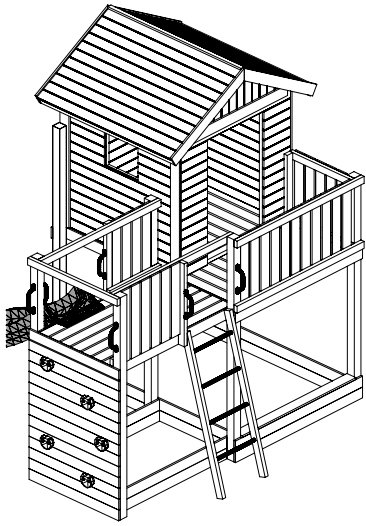


H-19 1,6x7,0x134cm
x2

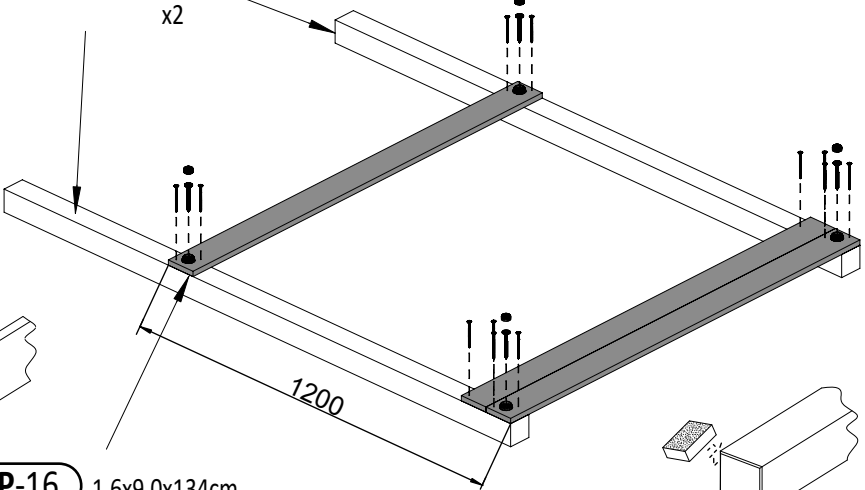
16

Zgodnie z normą PN-EN 71 stosuj zalecenia producenta odnośnie odległości oraz metody mocowania poszczególnych elementów
In compliance with the standard PN-EN 71, apply guidelines of the producer in relation to distances and methods of fastening individual elements

GALAXY L doubleSwing V2

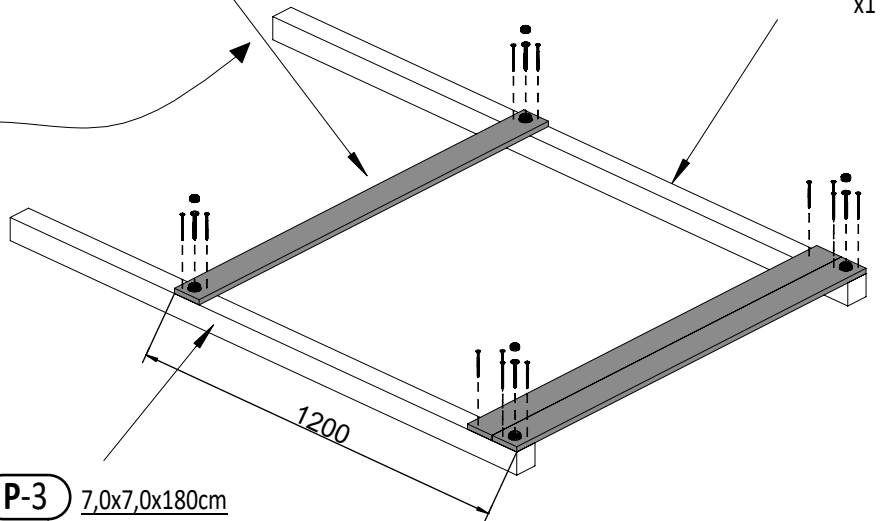


P-3 7,0x7,0x180cm x2

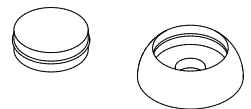
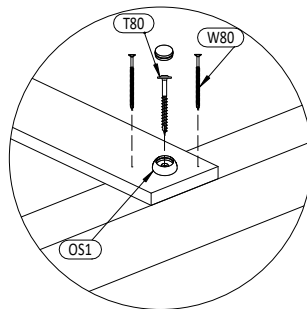
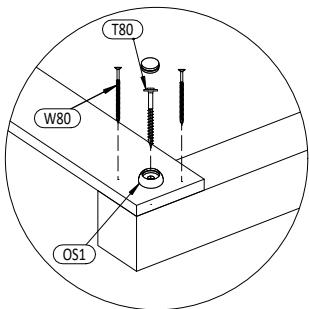
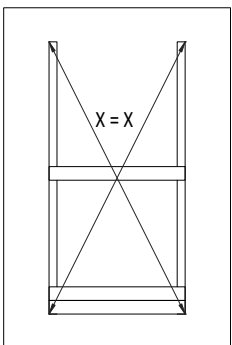
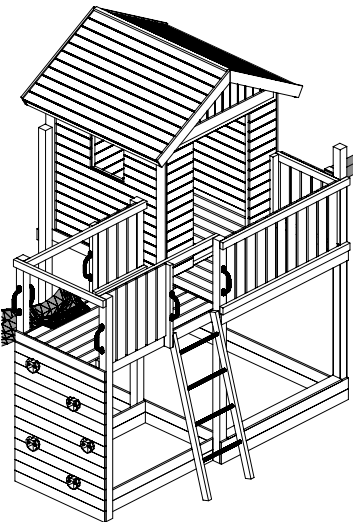


P-16 1,6x9,0x134cm x3

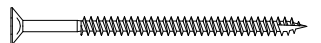
P-2 7,0x7,0x210cm x1



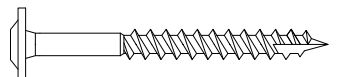
P-3 7,0x7,0x180cm x1



OS1 x4

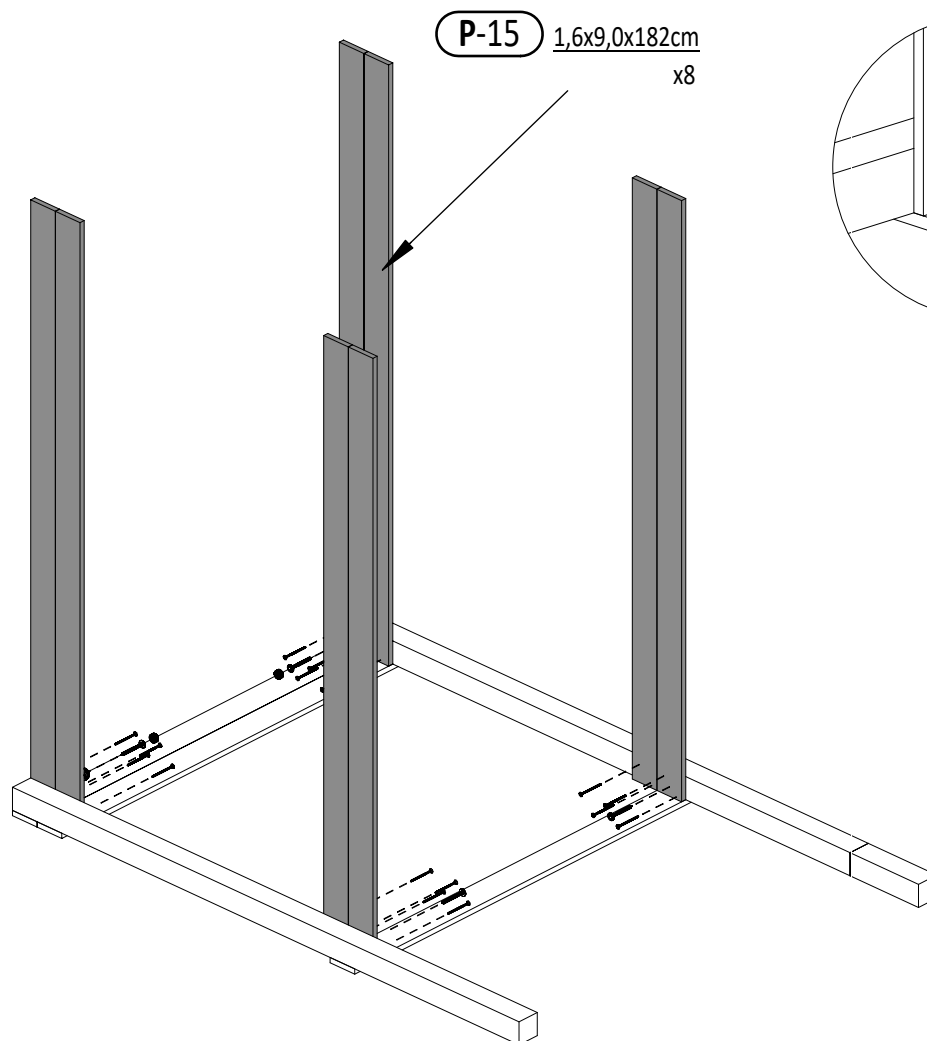
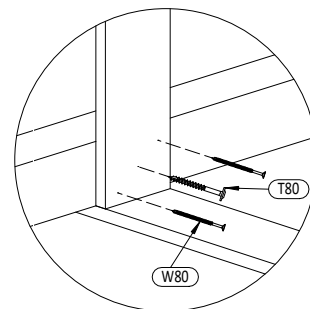
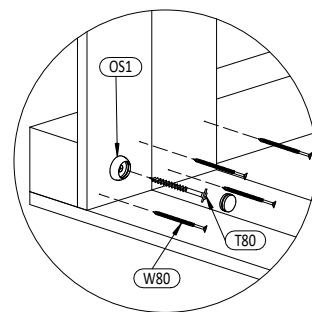
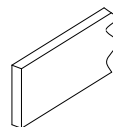
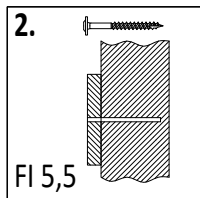
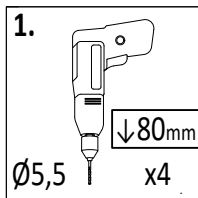


W80 x12

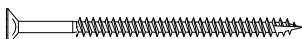


T80 x4

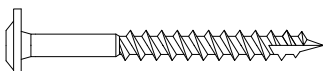
Zgodnie z normą PN-EN 71 stosuj zalecenia producenta odnośnie odległości oraz metody mocowania poszczególnych elementów
 In compliance with the standard PN-EN 71, apply guidelines of the producer in relation to distances and methods of fastening individual elements



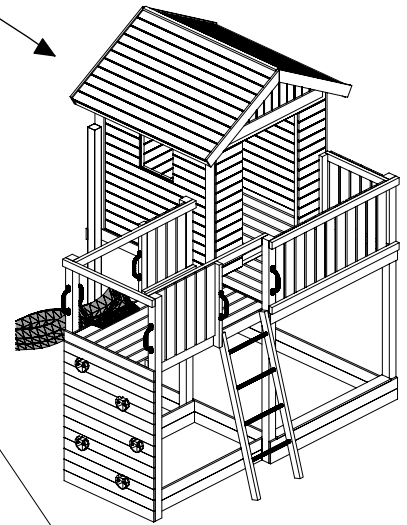
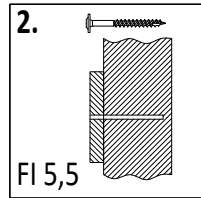
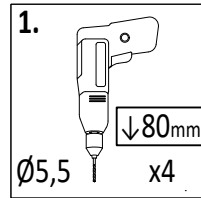
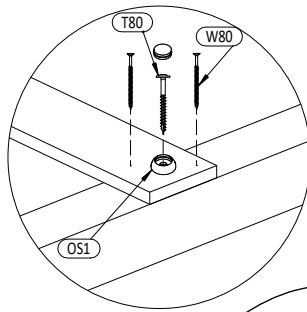
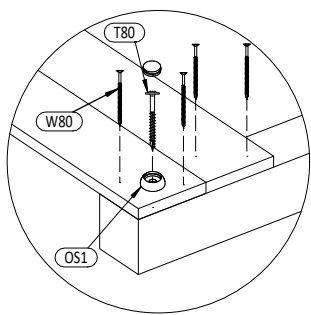
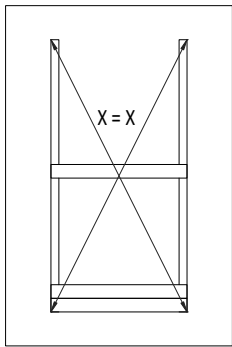
OS1 x2



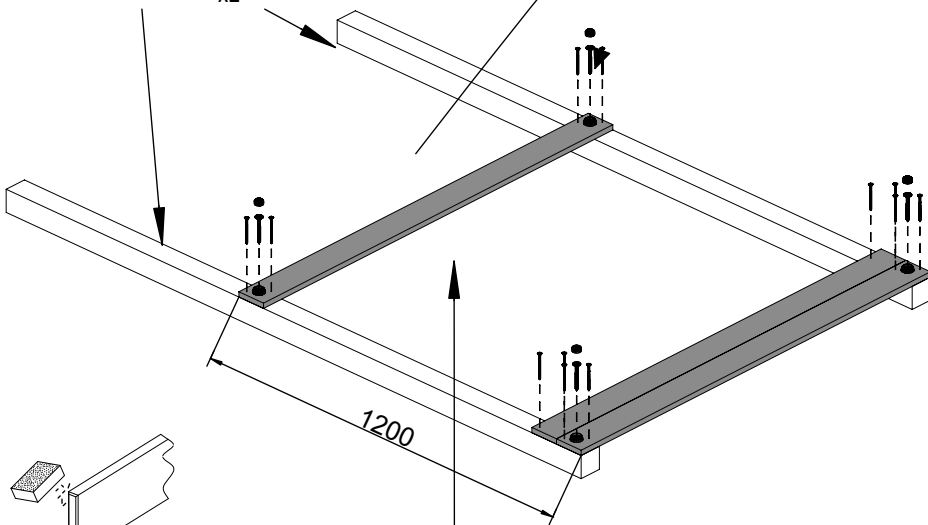
W80 x16



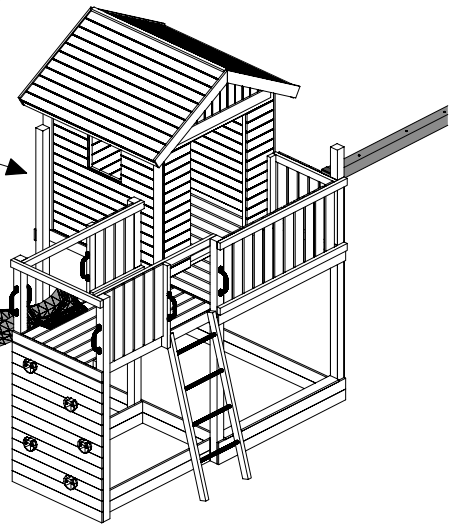
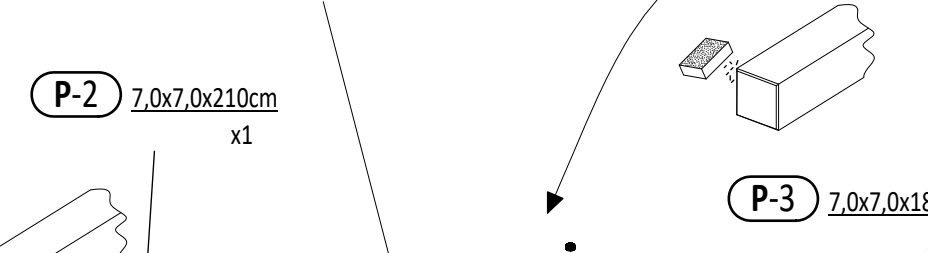
T80 x4



P-2 7,0x7,0x210cm
x2

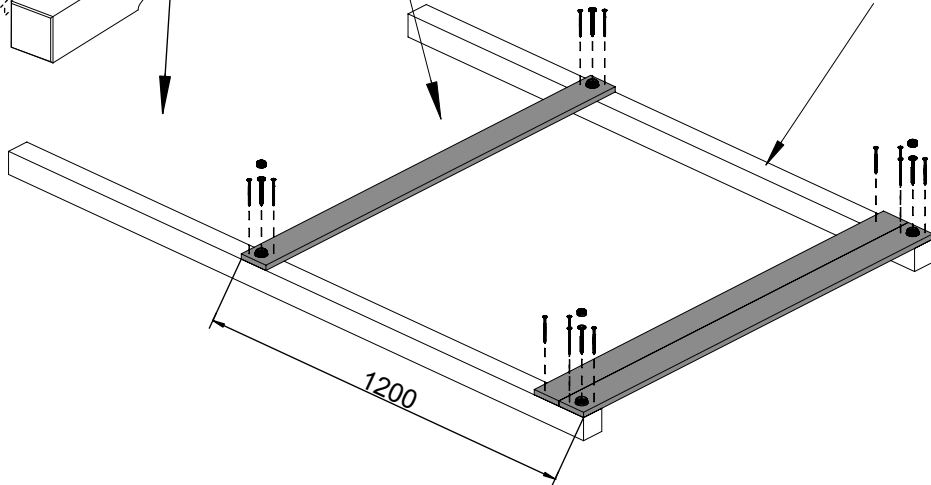


P-16 1,6x9,0x134cm
x3



P-2 7,0x7,0x210cm
x1

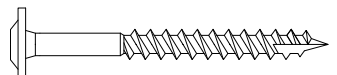
P-3 7,0x7,0x180cm
x1



OS1 x4

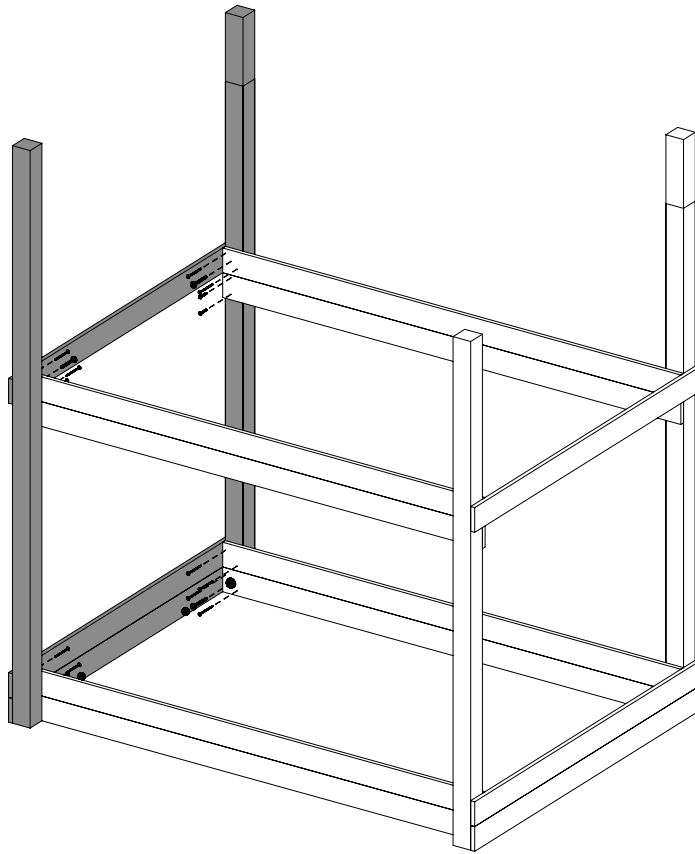
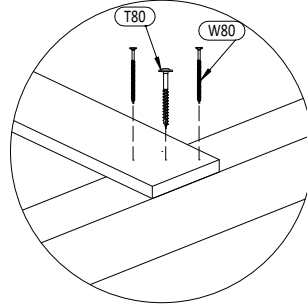
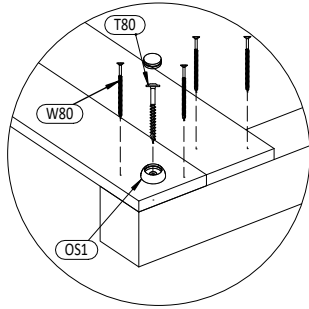
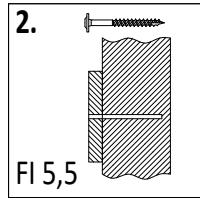
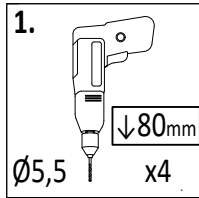


W80 x12

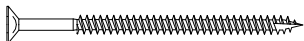


T80 x4

Zgodnie z normą PN-EN 71 stosuj zalecenia producenta odnośnie odległości oraz metody mocowania poszczególnych elementów
In compliance with the standard PN-EN 71, apply guidelines of the producer in relation to distances and methods of fastening individual elements



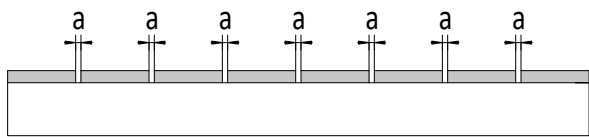
OS1 x2



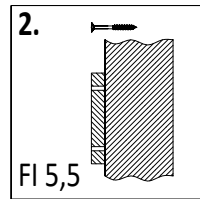
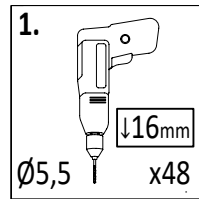
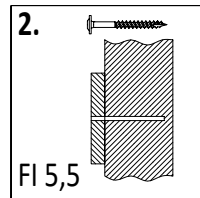
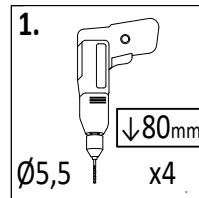
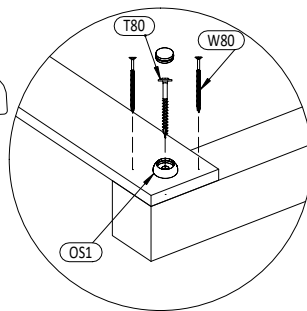
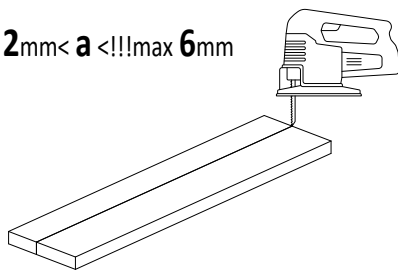
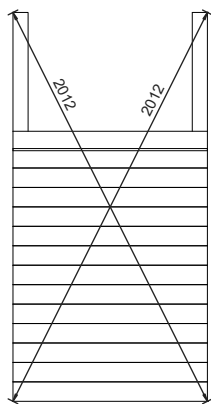
W80 x16



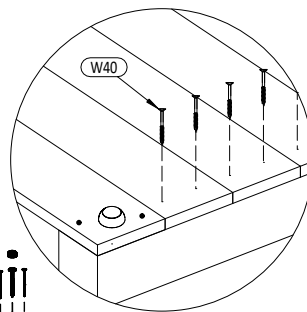
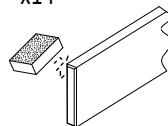
T80 x4



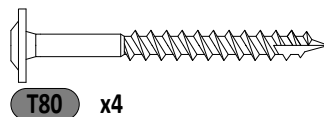
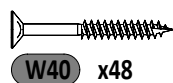
!!!min 2mm < a < !!!max 6mm



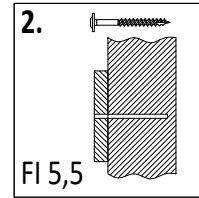
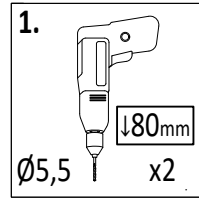
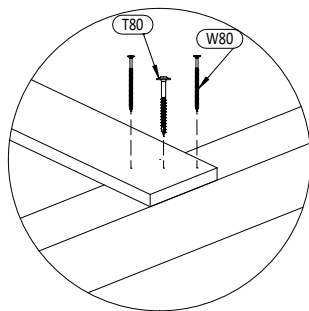
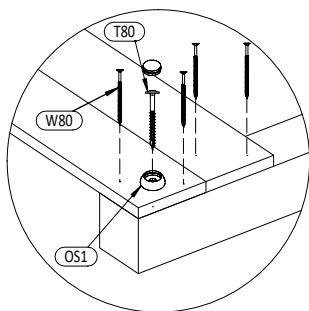
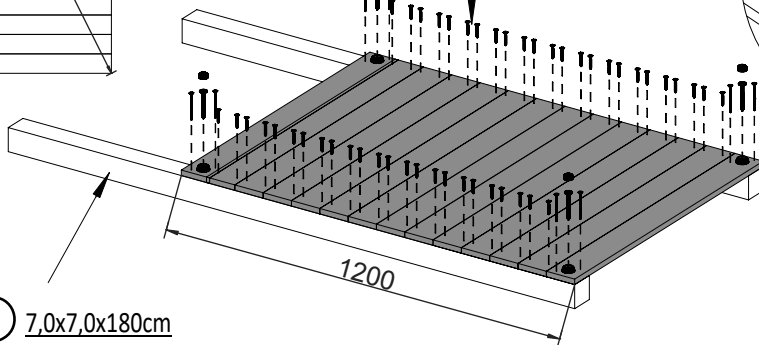
P-19 1,6x9,0x90cm
x14



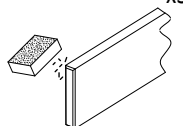
OS1 x4



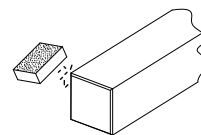
P-3 7,0x7,0x180cm
x2



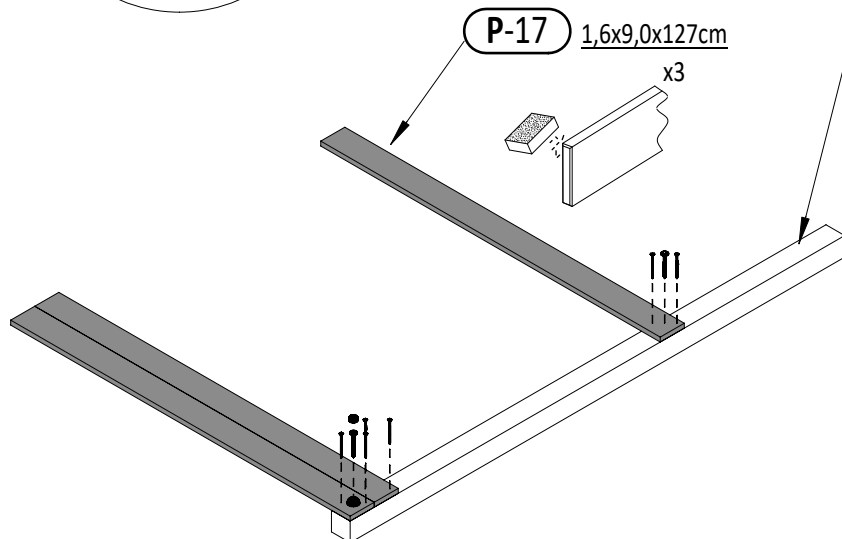
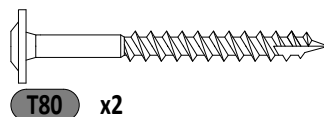
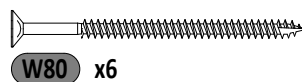
P-17 1,6x9,0x127cm
x3



P-3 7,0x7,0x180cm
x1

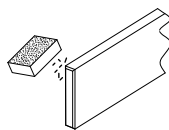
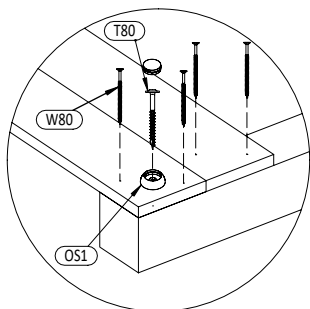
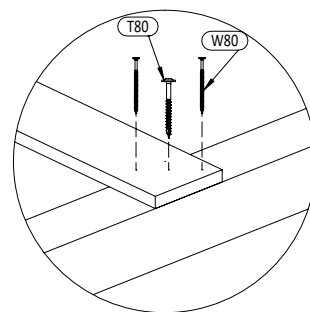
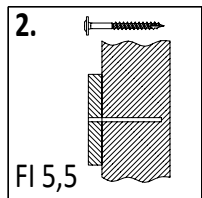
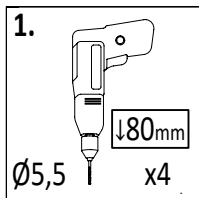


OS1 x1

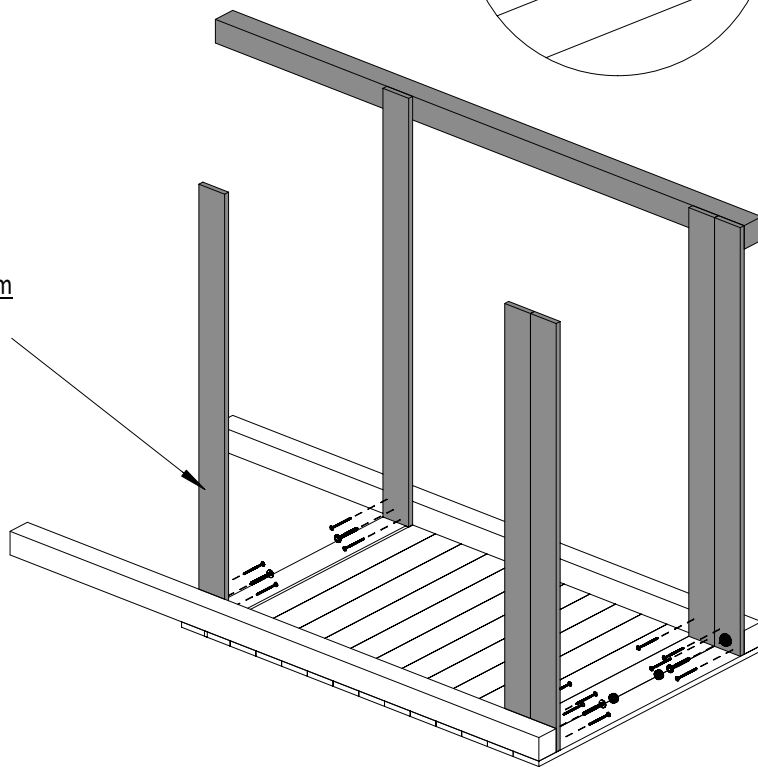


Zgodnie z normą PN-EN 71 stosuj zalecenia producenta odnośnie odległości oraz metody mocowania poszczególnych elementów
In compliance with the standard PN-EN 71, apply guidelines of the producer in relation to distances and methods of fastening individual elements

21



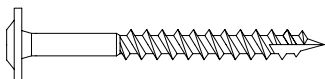
P-17 1,6x9,0x127cm
x3



OS1 x2

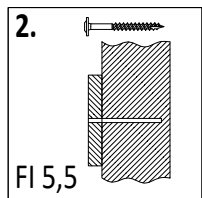
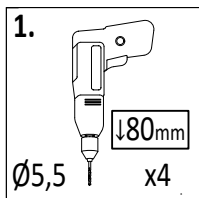


W80 x12



T80 x4

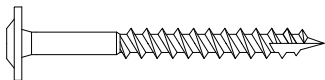
22



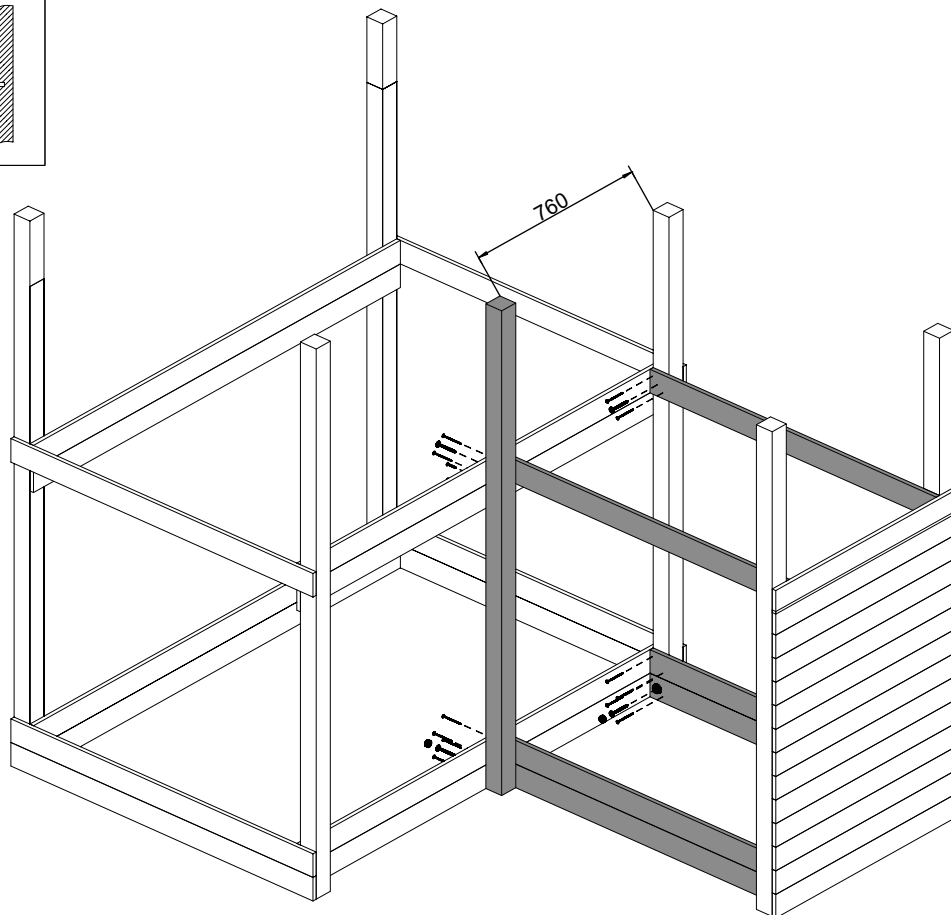
OS1 x2



W80 x14



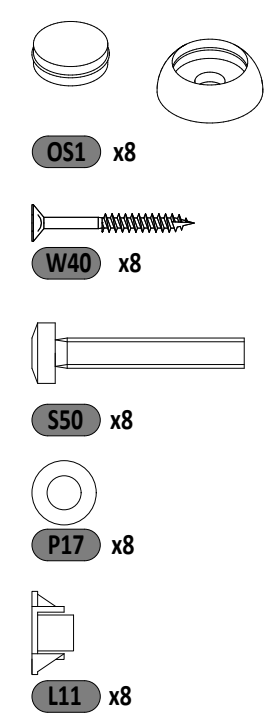
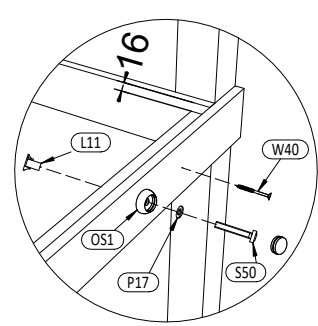
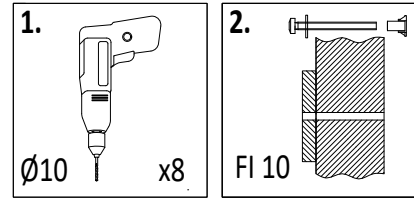
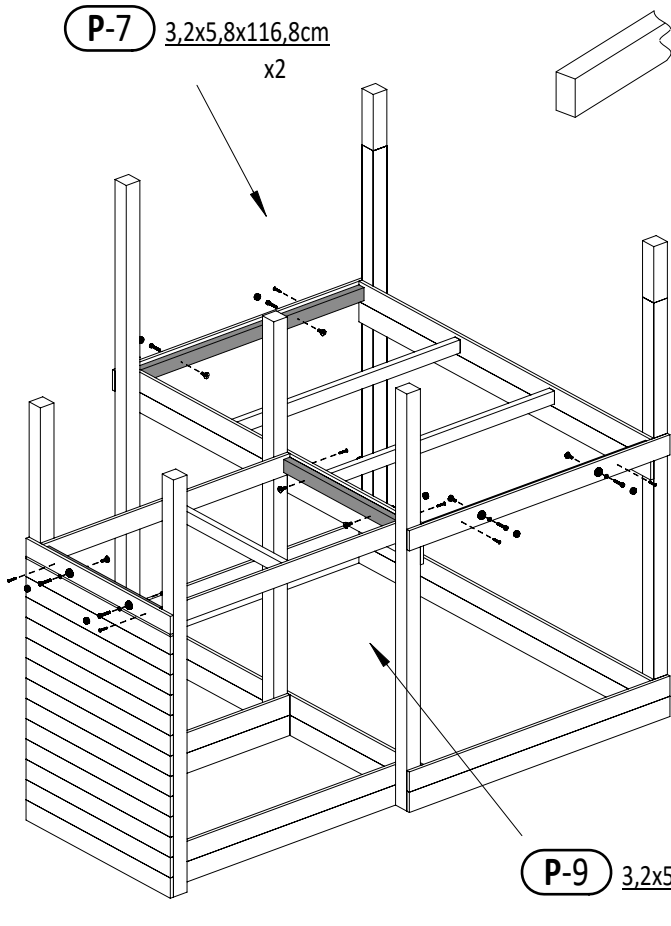
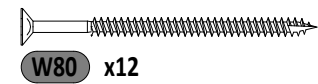
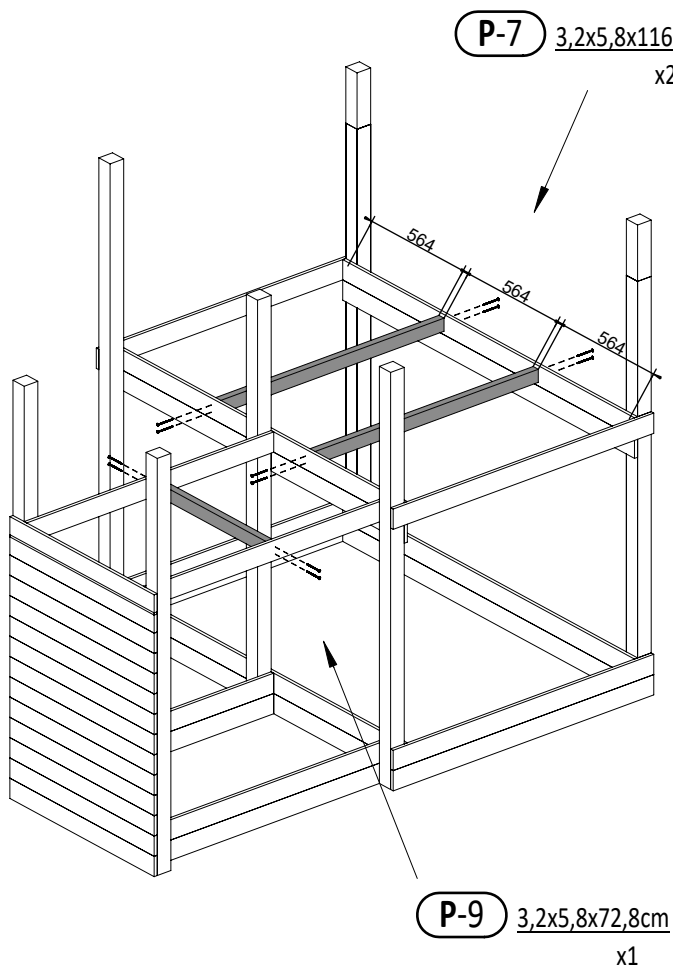
T80 x4



22

Zgodnie z normą PN-EN 71 stosuj zalecenia producenta odnośnie odległości oraz metody mocowania poszczególnych elementów
In compliance with the standard PN-EN 71, apply guidelines of the producer in relation to distances and methods of fastening individual elements

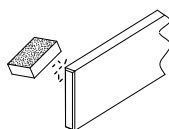
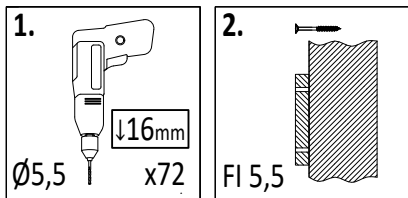
GALAXY L doubleSwing V2



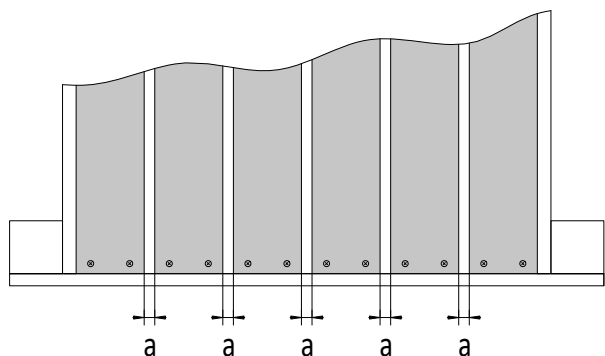
Zgodnie z normą PN-EN 71 stosuj zalecenia producenta odnośnie odległości oraz metody mocowania poszczególnych elementów
 In compliance with the standard PN-EN 71, apply guidelines of the producer in relation to distances and methods of fastening individual elements

GALAXY L doubleSwing V2

25

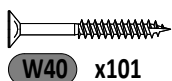
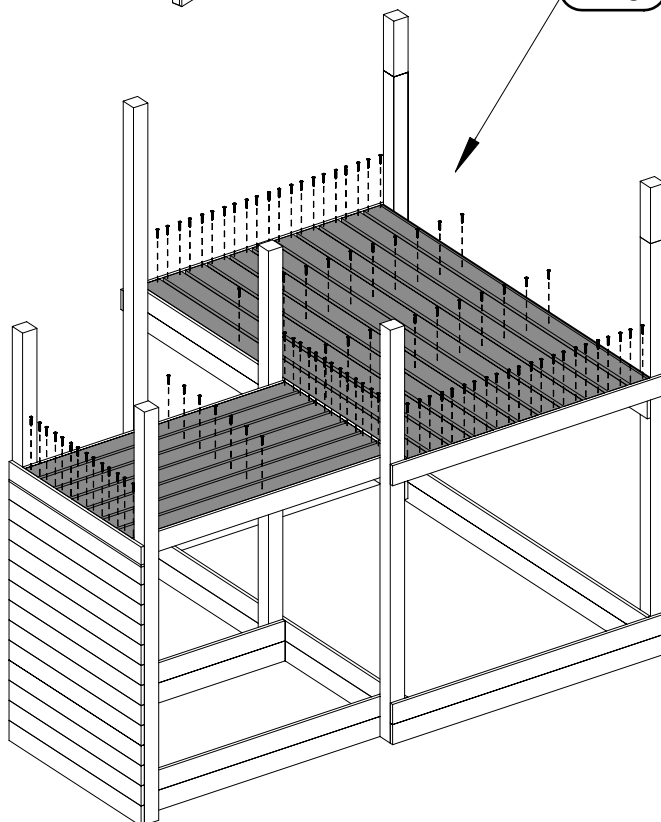


P-15 1,6x9,0x182cm
x11

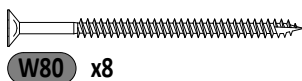
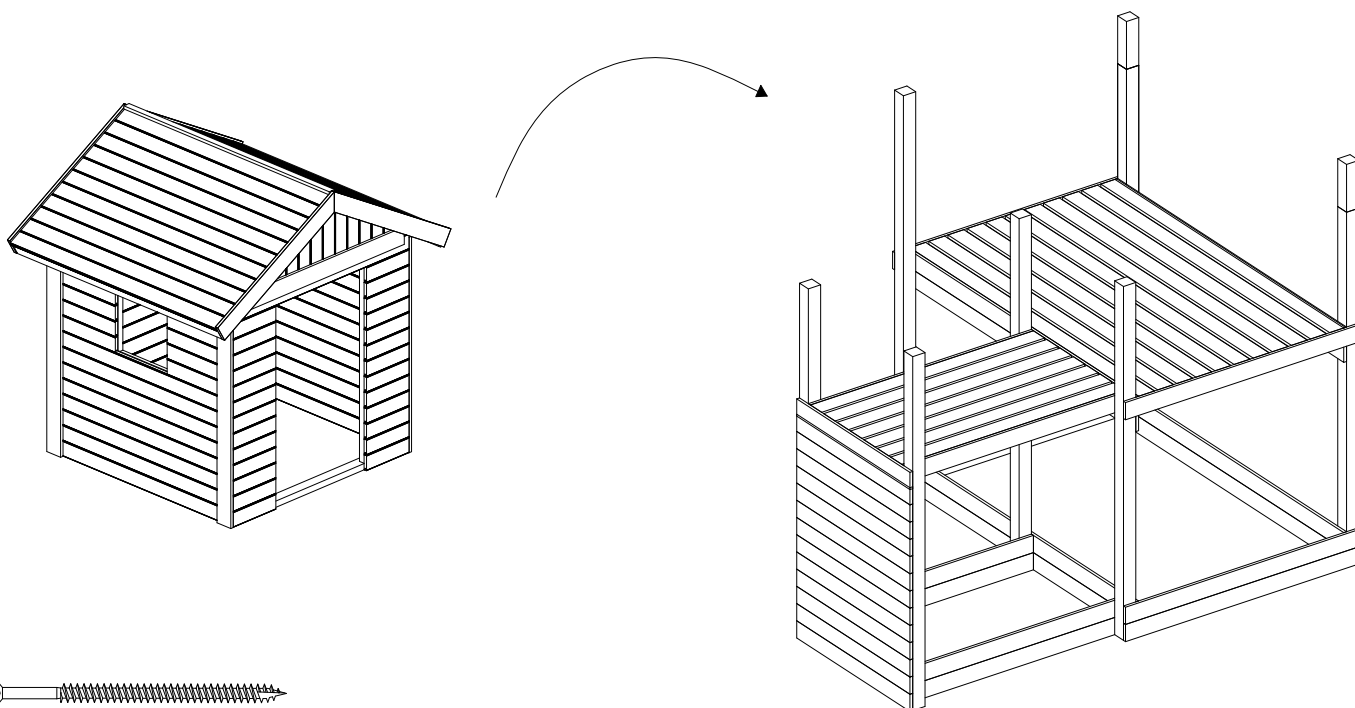


!!!min 13mm < **a** < !!!max 16mm

P-17 1,6x9,0x127cm
x7



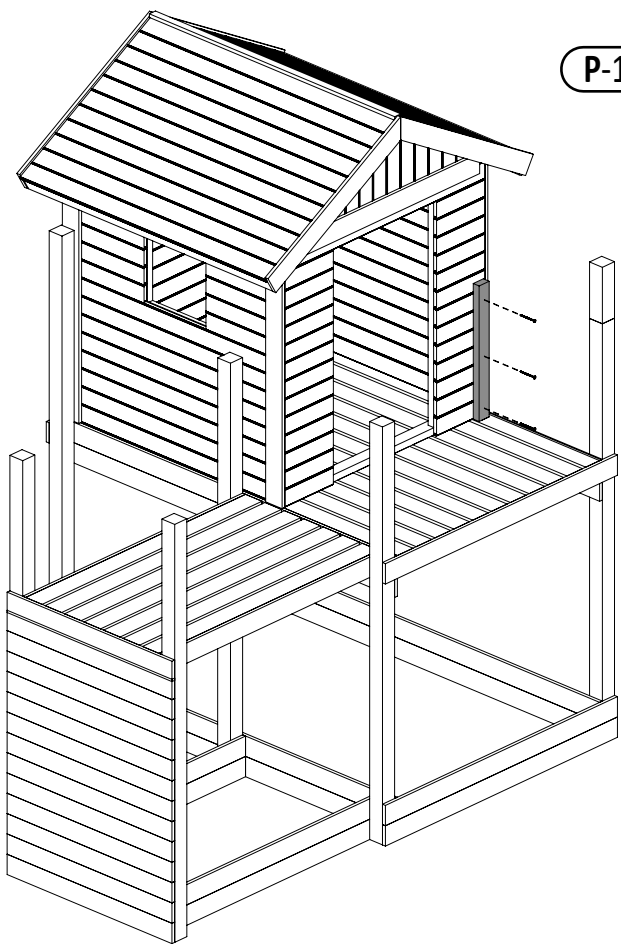
26



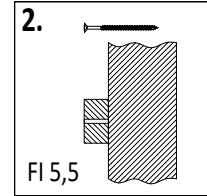
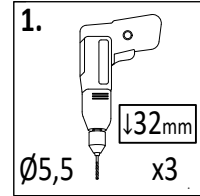
24

Zgodne z normą PN-EN 71 stosuj zalecenia producenta odnośnie odległości oraz metody mocowania poszczególnych elementów
In compliance with the standard PN-EN 71, apply guidelines of the producer in relation to distances and methods of fastening individual elements

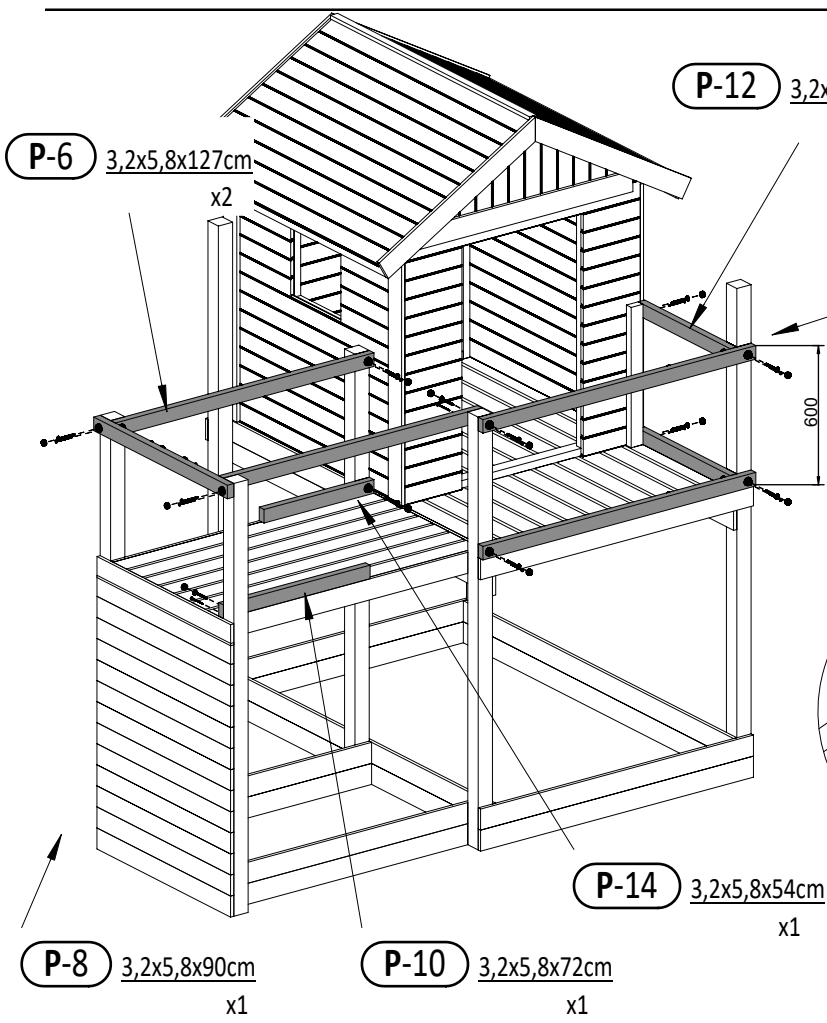
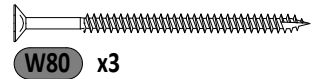
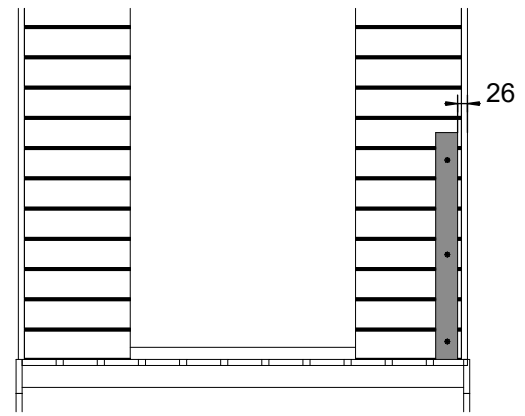
GALAXY L doubleSwing V2



P-13 3,2x5,8x60cm
x1



27



P-6 3,2x5,8x127cm
x2

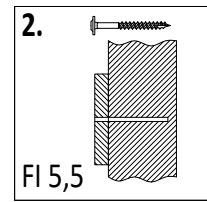
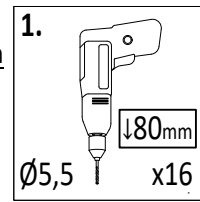
P-12 3,2x5,8x62cm
x2

P-4 3,2x5,8x134cm
x2

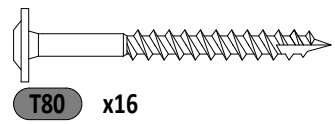
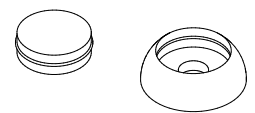
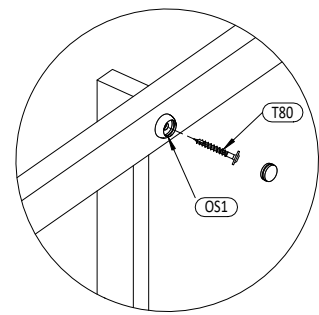
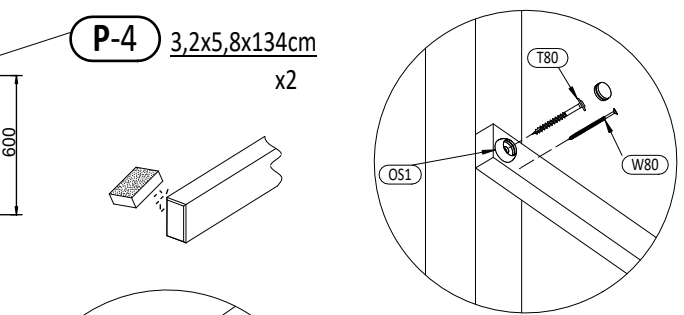
P-14 3,2x5,8x54cm
x1

P-8 3,2x5,8x90cm
x1

P-10 3,2x5,8x72cm
x1



28

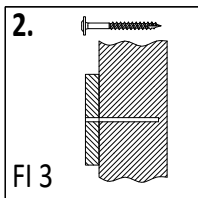
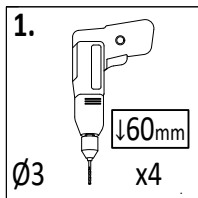


Zgodnie z normą PN-EN 71 stosuj zalecenia producenta odnośnie odległości oraz metody mocowania poszczególnych elementów
In compliance with the standard PN-EN 71, apply guidelines of the producer in relation to distances and methods of fastening individual elements

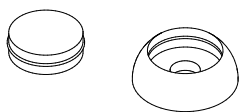
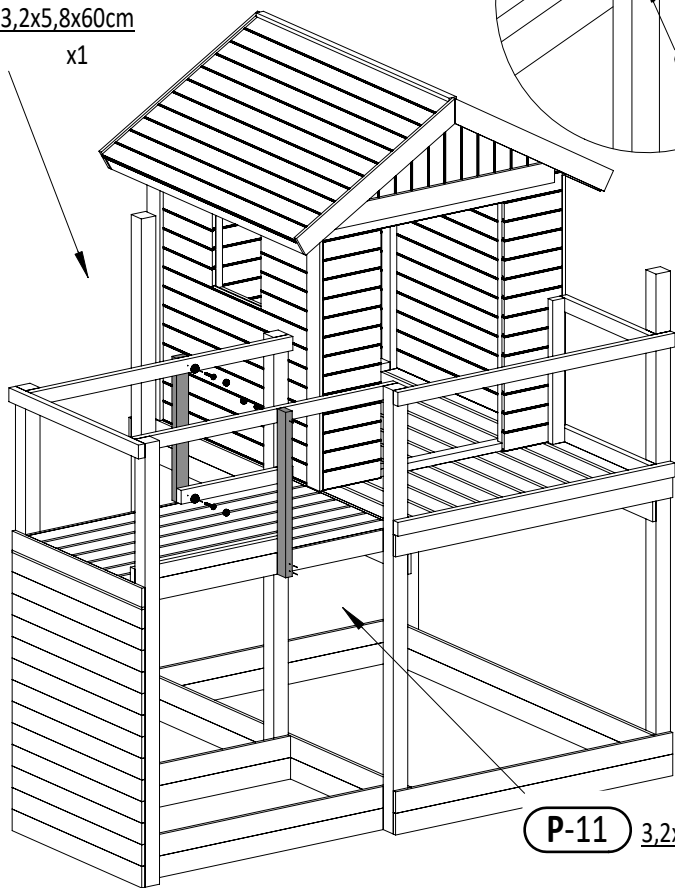
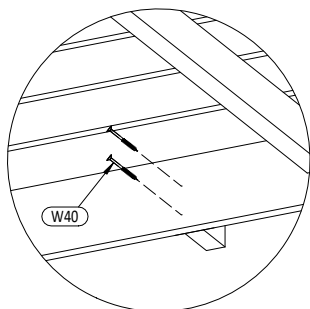
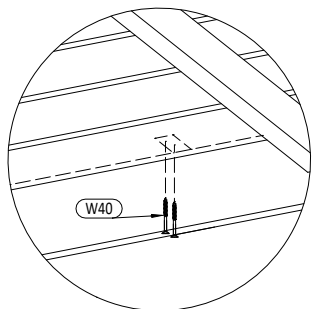
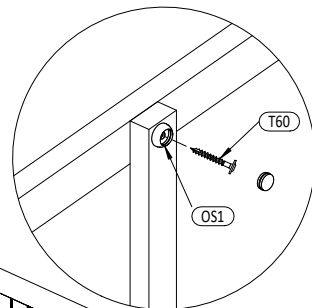
25

GALAXY L doubleSwing V2

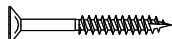
29



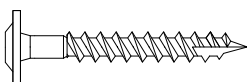
P-13 3,2x5,8x60cm
x1



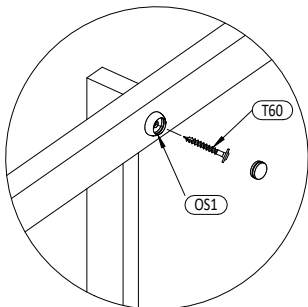
OS1 x4



W40 x4

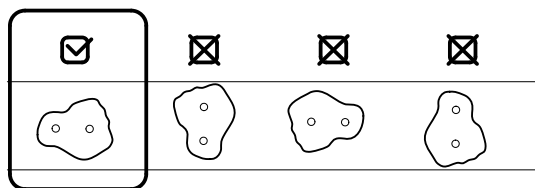
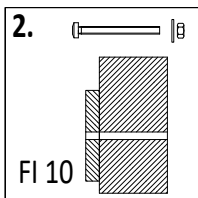
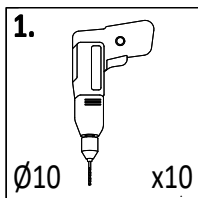


T60 x4



P-11 3,2x5,8x69cm
x1

30



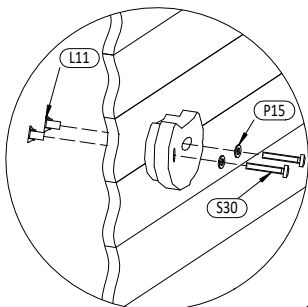
S30 x10



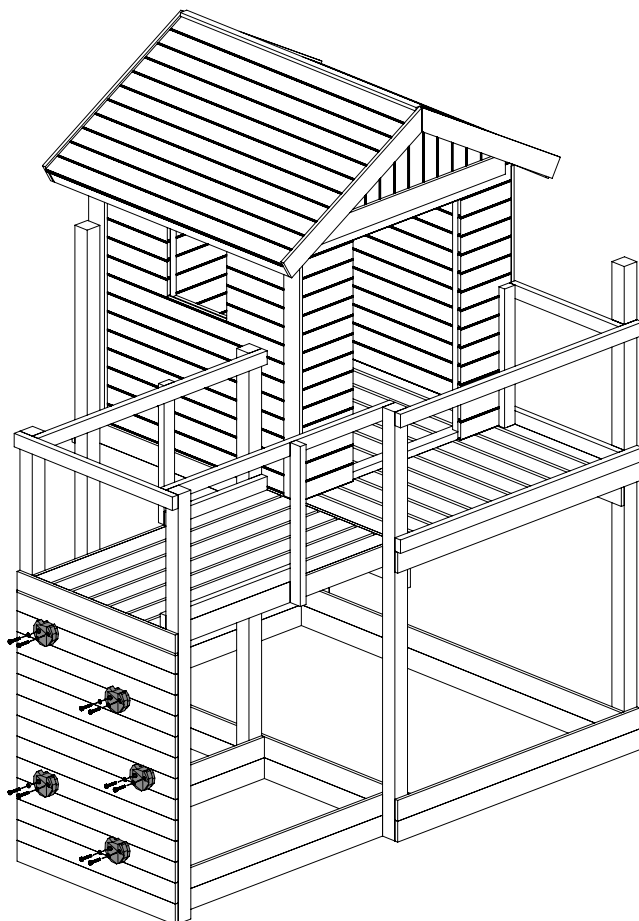
P15 x10



L11 x10



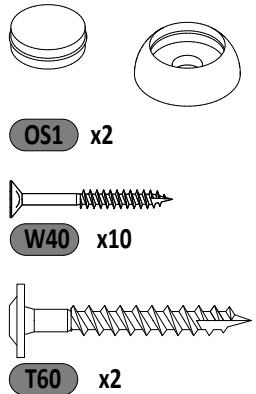
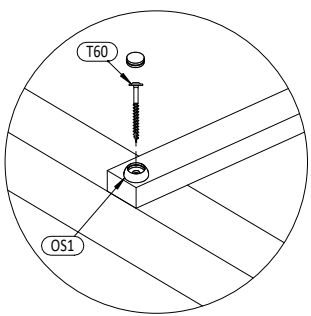
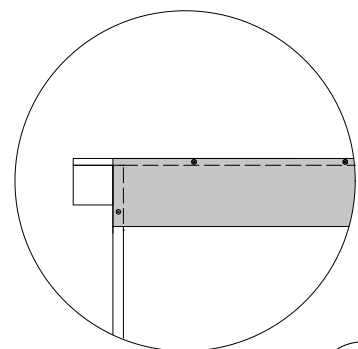
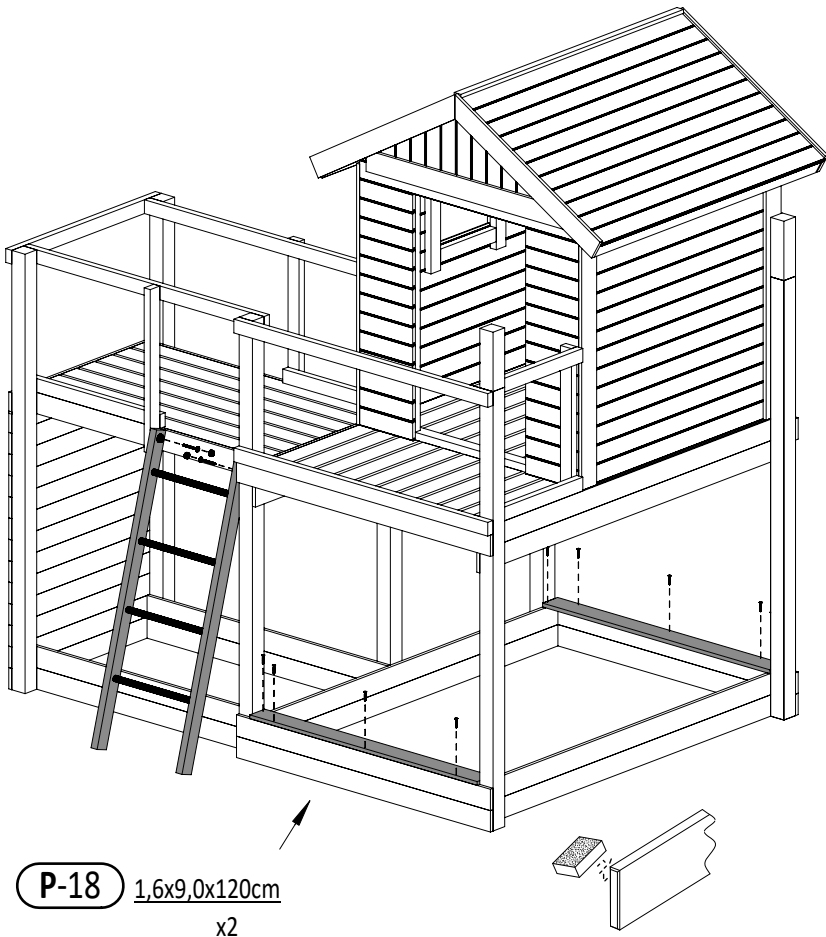
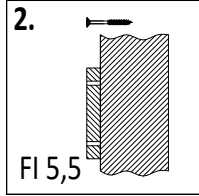
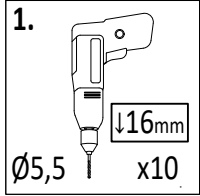
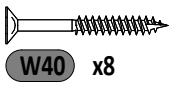
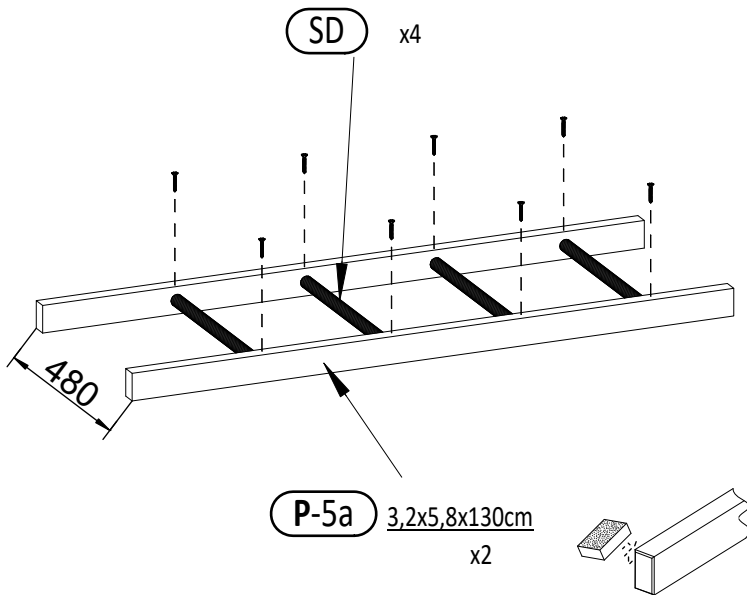
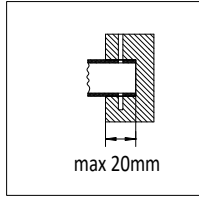
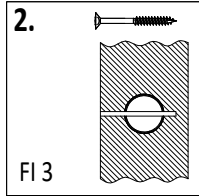
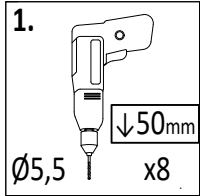
SW x5



26

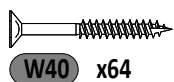
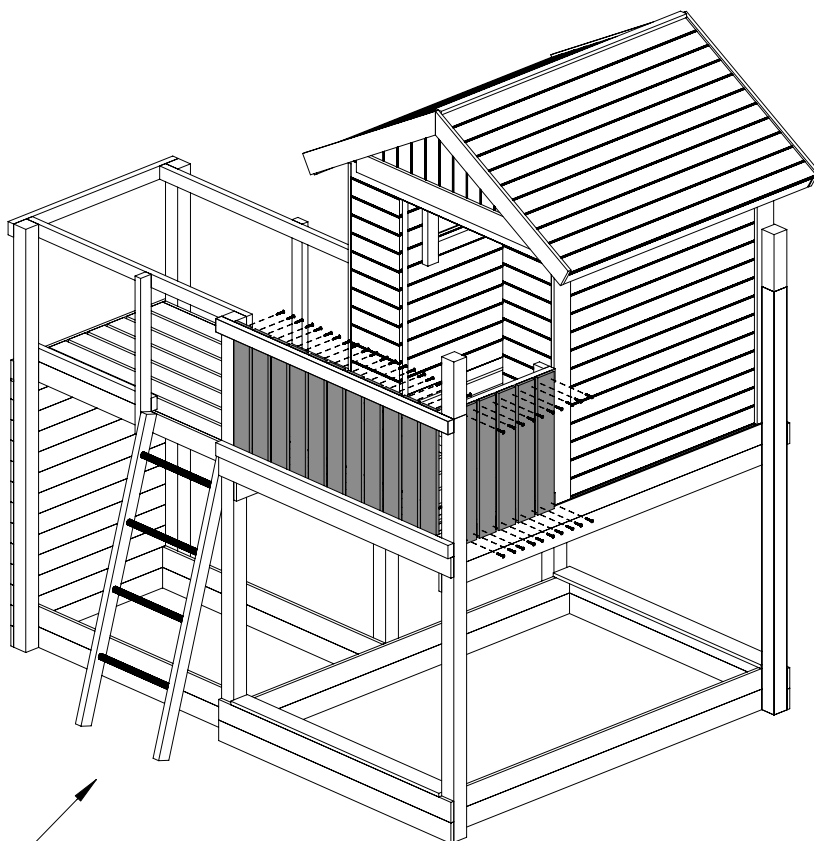
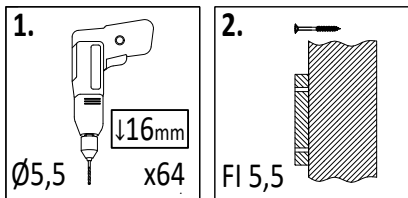
Zgodne z normą PN-EN 71 stosuj zalecenia producenta odnośnie odległości oraz metody mocowania poszczególnych elementów
 In compliance with the standard PN-EN 71, apply guidelines of the producer in relation to distances and methods of fastening individual elements

GALAXY L doubleSwing V2

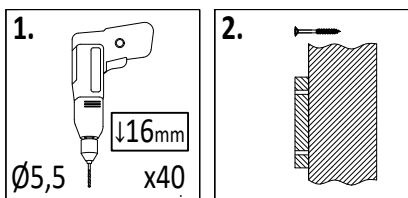
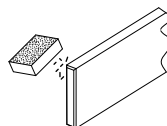


Zgodne z normą PN-EN 71 stosuj zalecenia producenta odnośnie odległości oraz metody mocowania poszczególnych elementów
 In compliance with the standard PN-EN 71, apply guidelines of the producer in relation to distances and methods of fastening individual elements

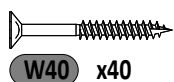
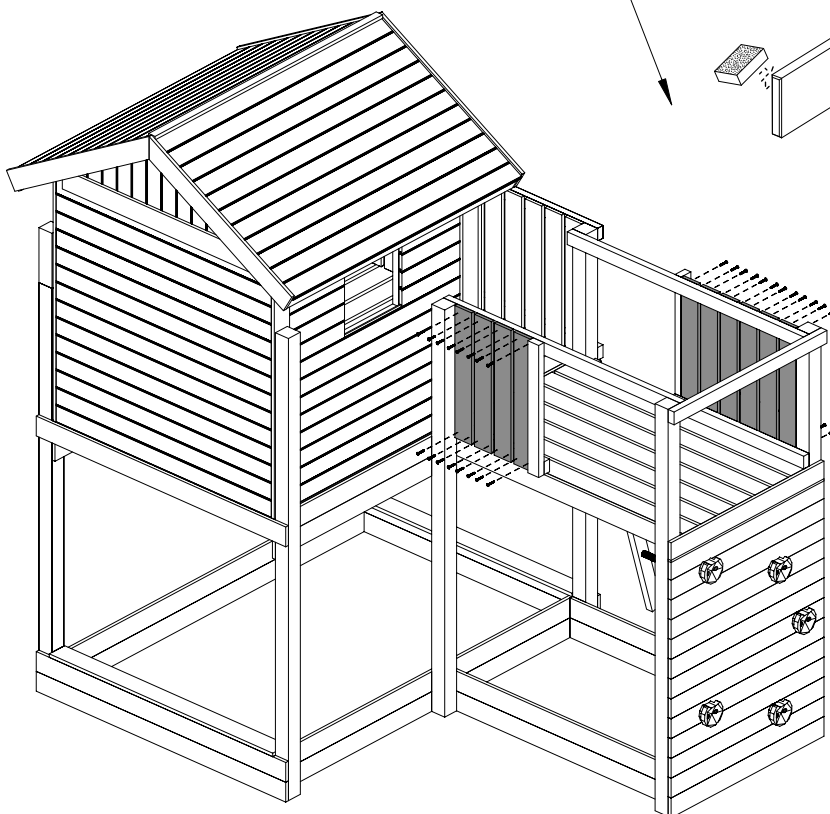
GALAXY L doubleSwing V2

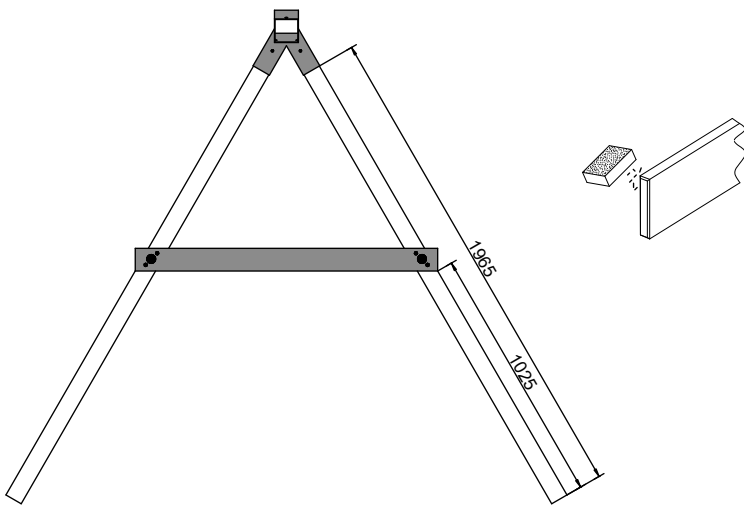


P-20 1,6x9,0x60cm
x16



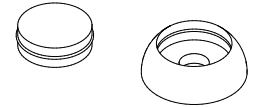
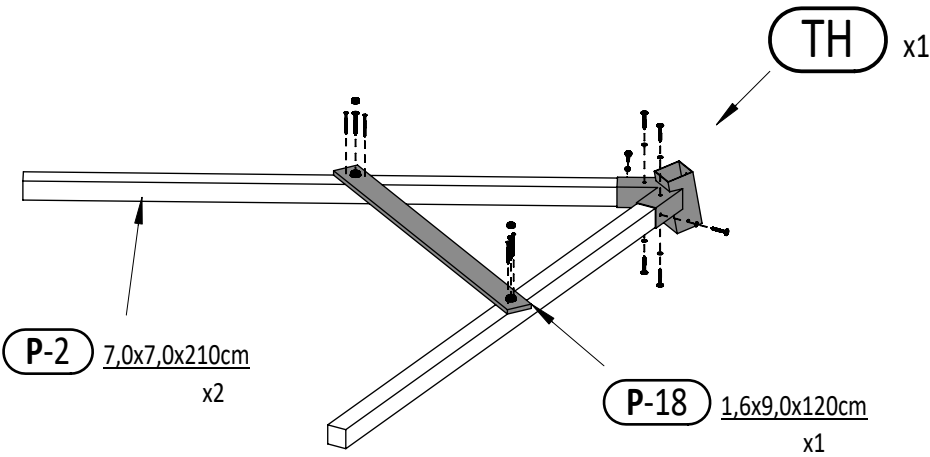
P-20 1,6x9,0x60cm
x10



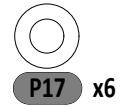


1. $\downarrow 80\text{mm}$
 $\varnothing 5,5$ x2

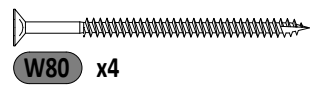
2. FI 5,5



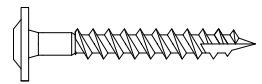
OS1 x2



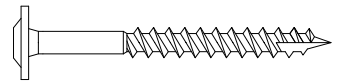
P17 x6



W80 x4

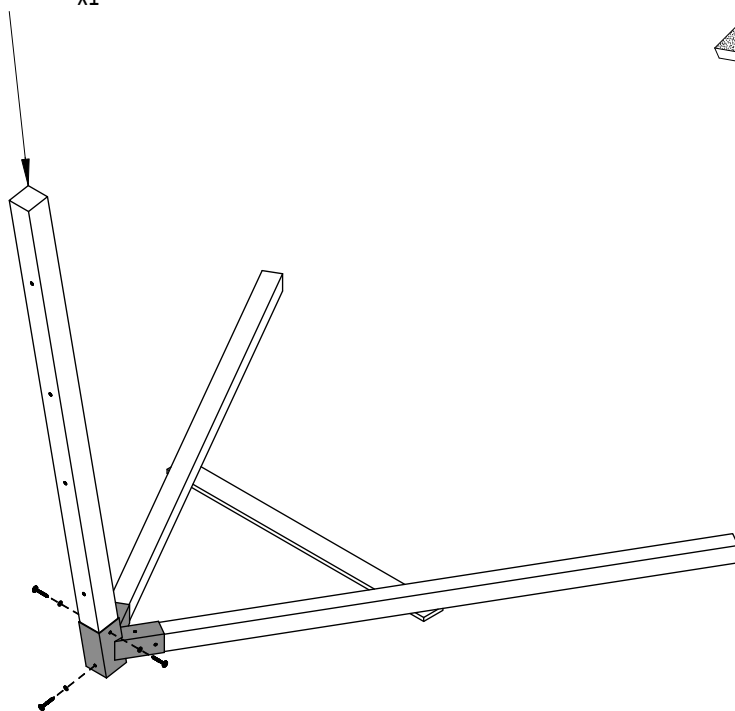


T60 x6



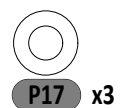
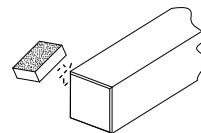
T80 x2

P-1a 9,0x9,0x210cm x1

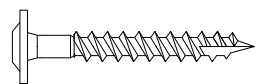


1. $\downarrow 60\text{mm}$
 $\varnothing 3$ x3

2. FI 3



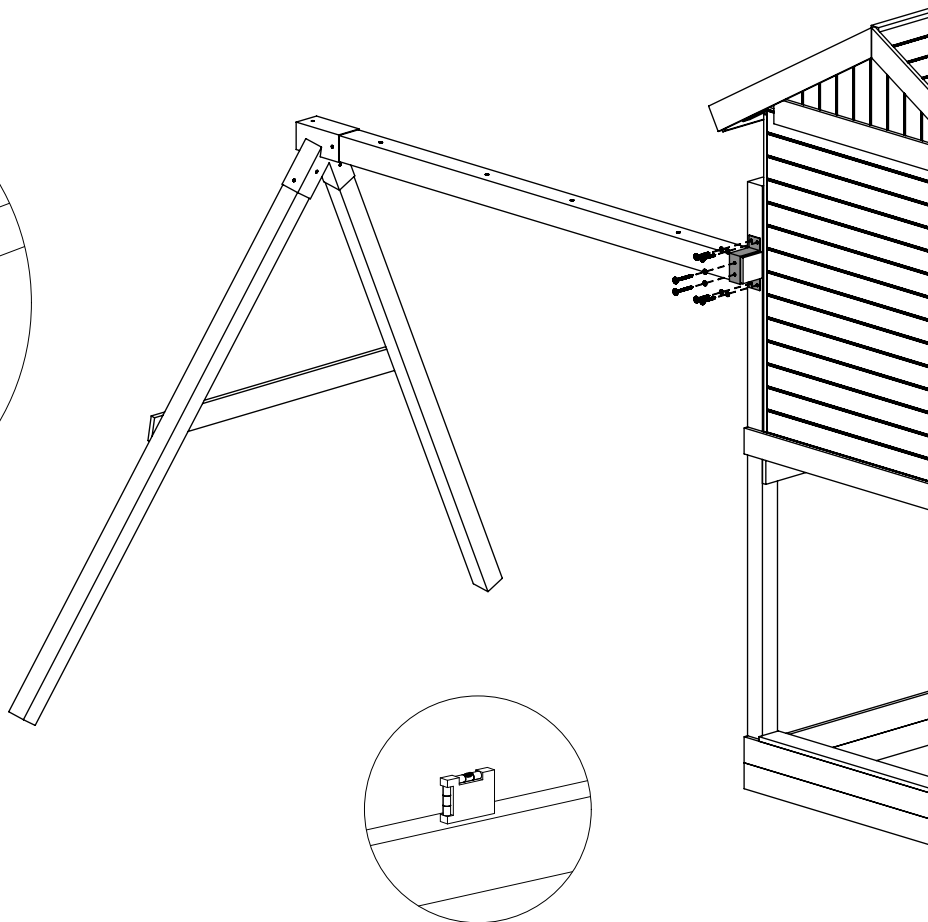
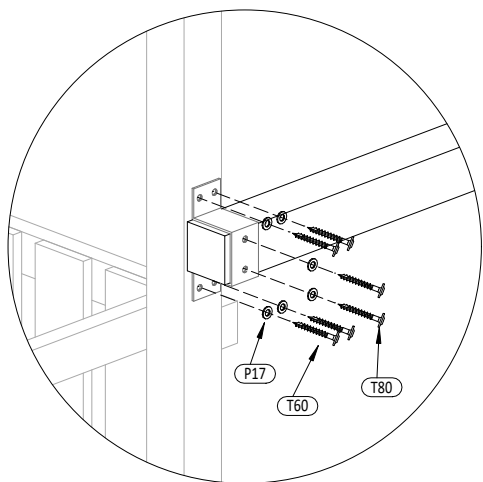
P17 x3



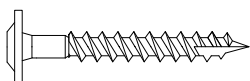
T60 x3

Zgodnie z normą PN-EN 71 stosuj zalecenia producenta odnośnie odległości oraz metody mocowania poszczególnych elementów
 In compliance with the standard PN-EN 71, apply guidelines of the producer in relation to distances and methods of fastening individual elements

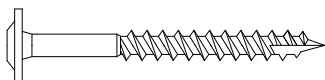
37



P17 x6

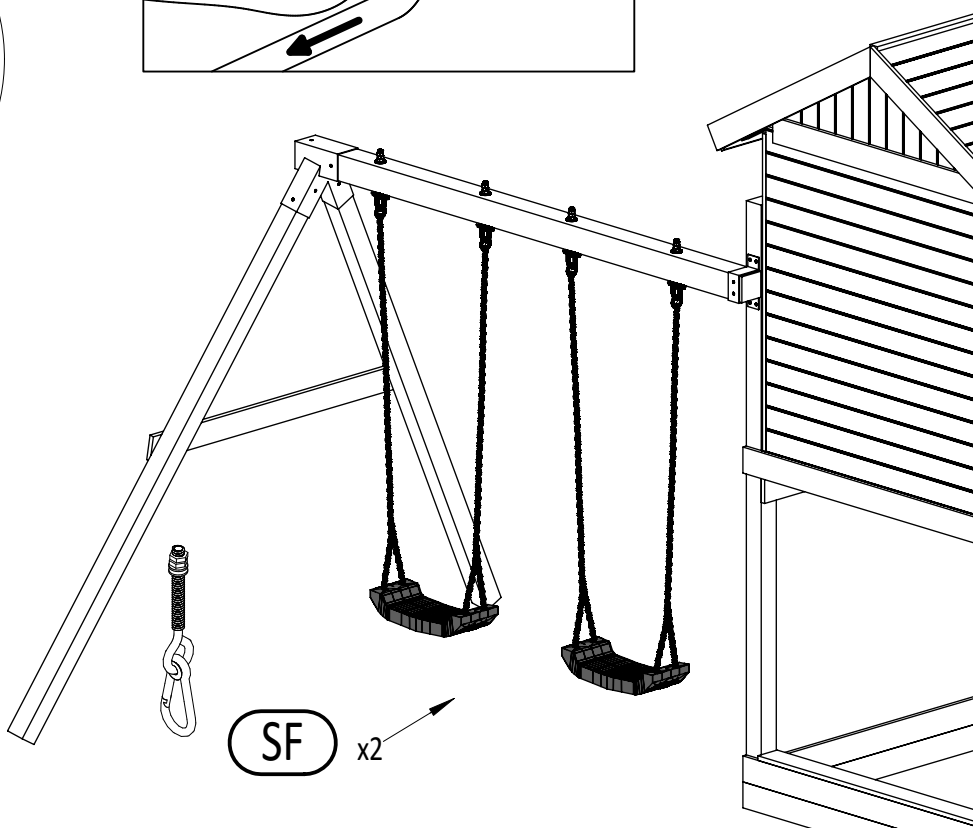
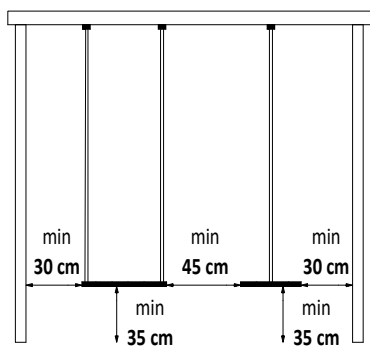
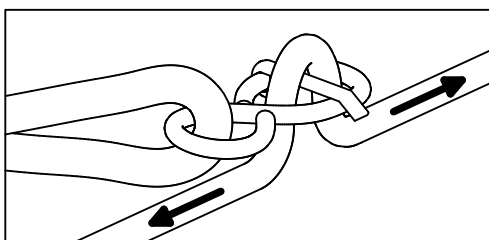
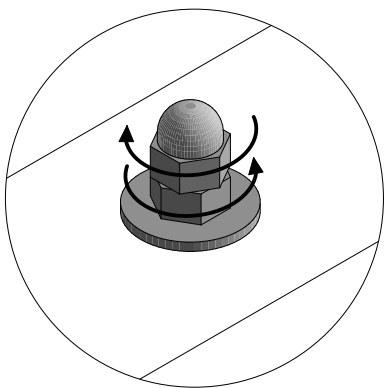


T60 x4



T80 x2

38



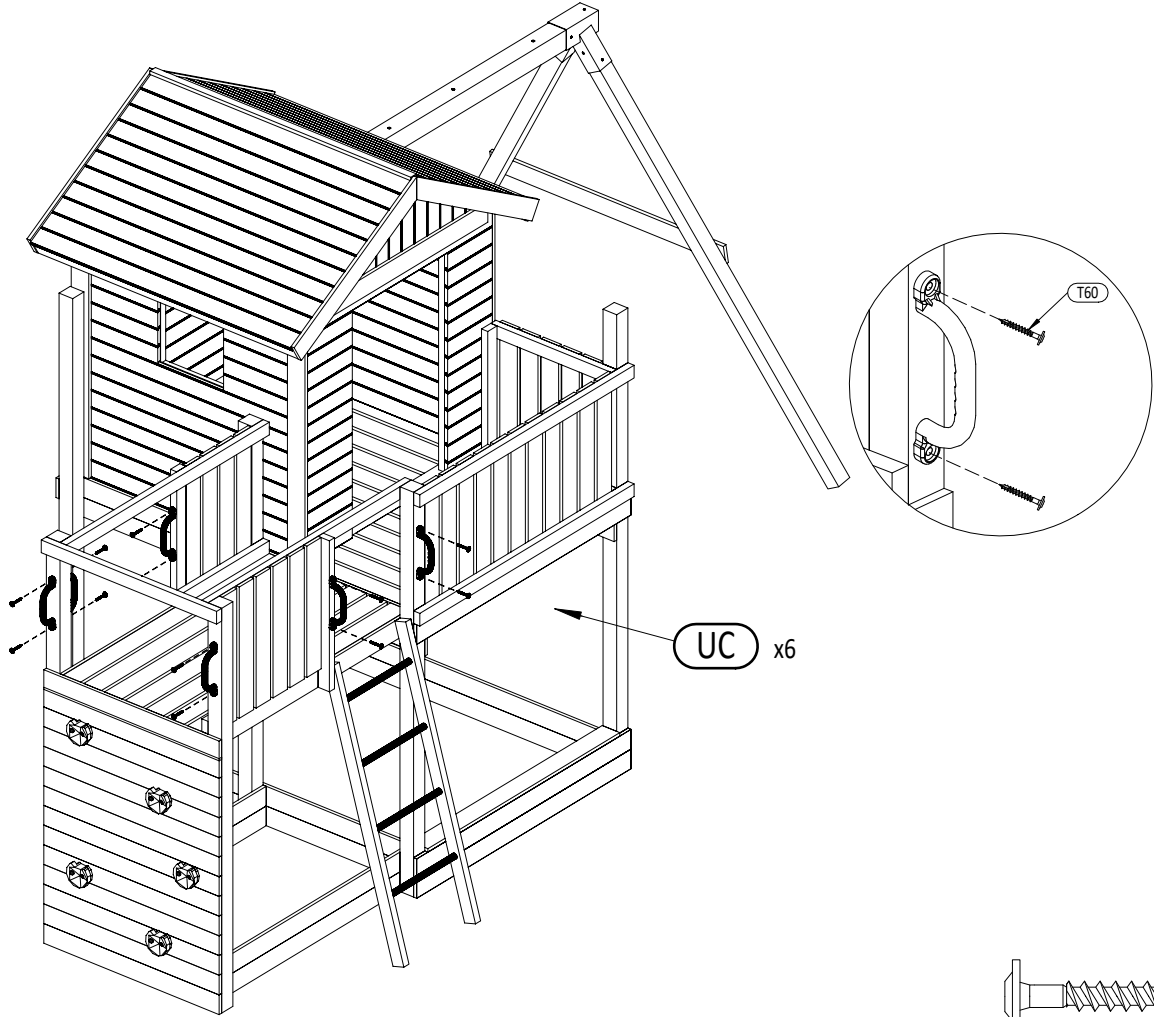
M10 x4

SF x2

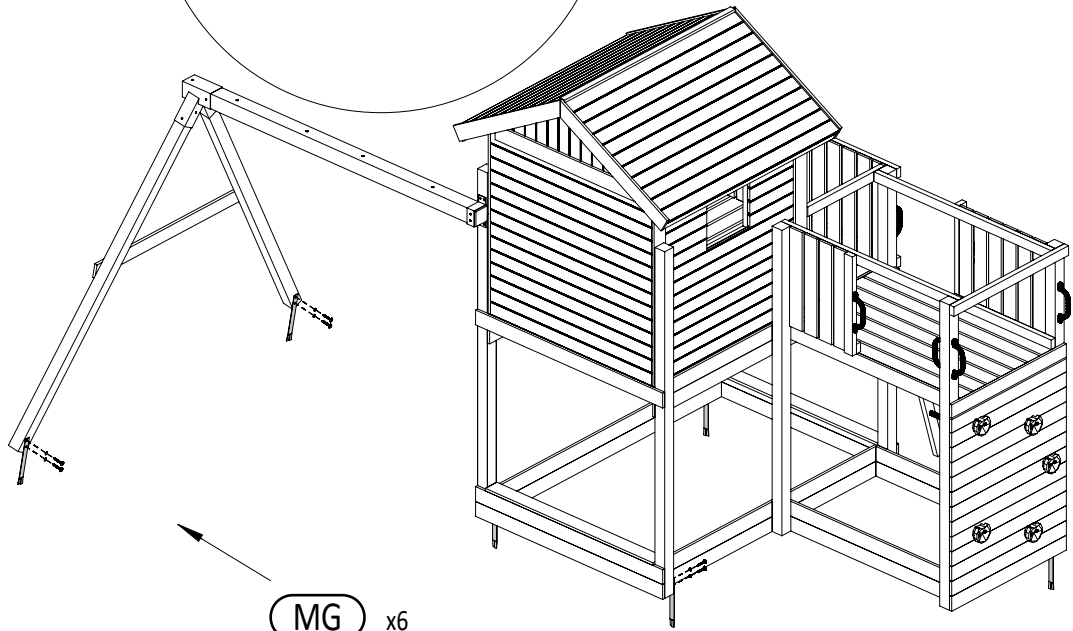
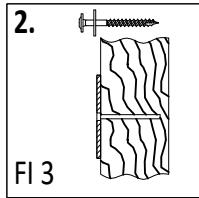
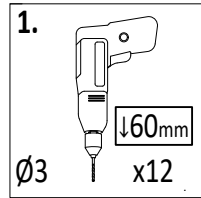
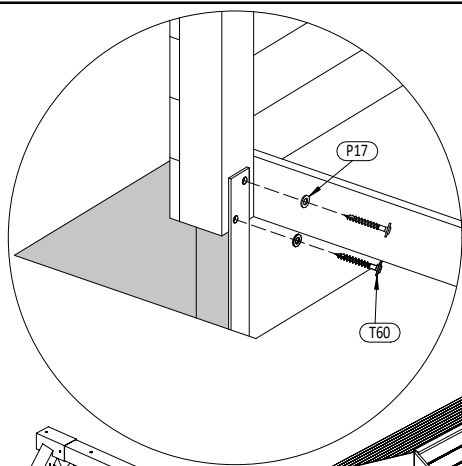
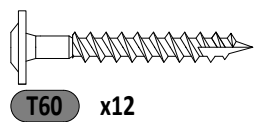
30

Zgodnie z normą PN-EN 71 stosuj zalecenia producenta odnośnie odległości oraz metody mocowania poszczególnych elementów
 In compliance with the standard PN-EN 71, apply guidelines of the producer in relation to distances and methods of fastening individual elements

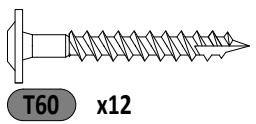
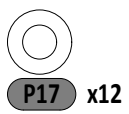
GALAXY L doubleSwing V2



UC x6

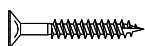
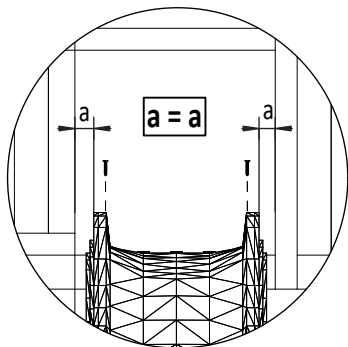
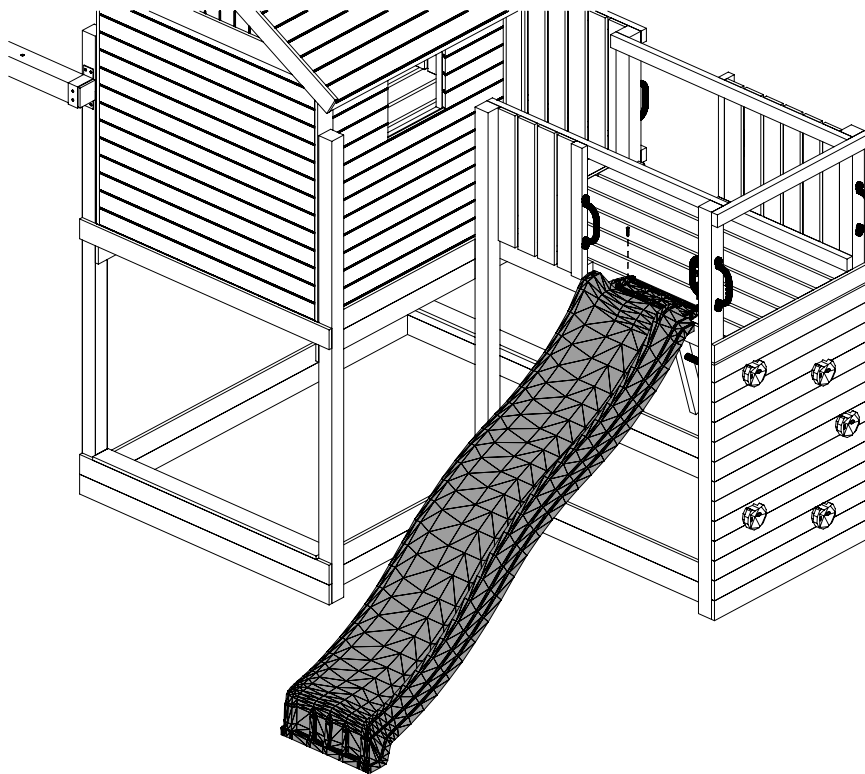


MG x6



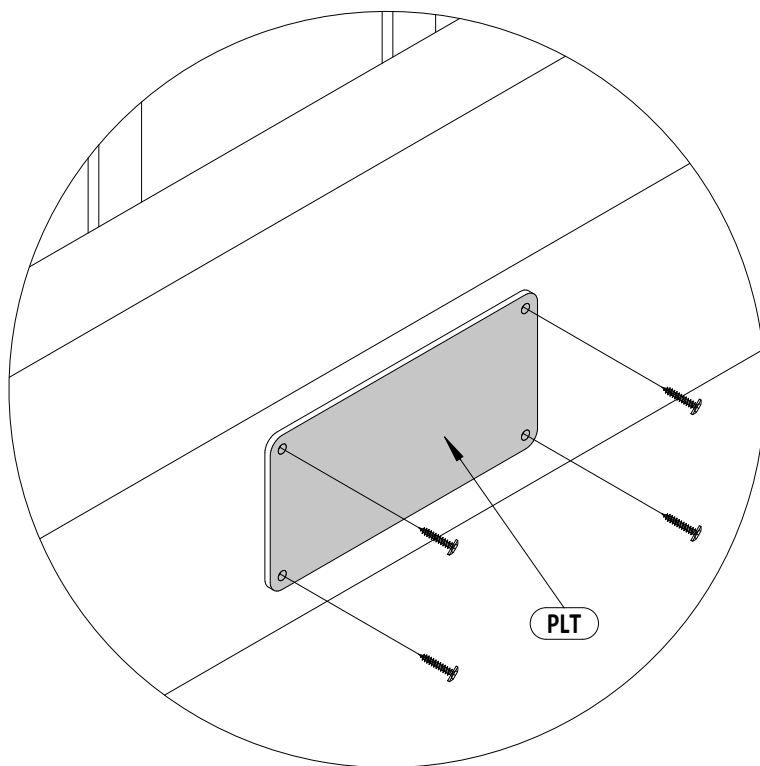
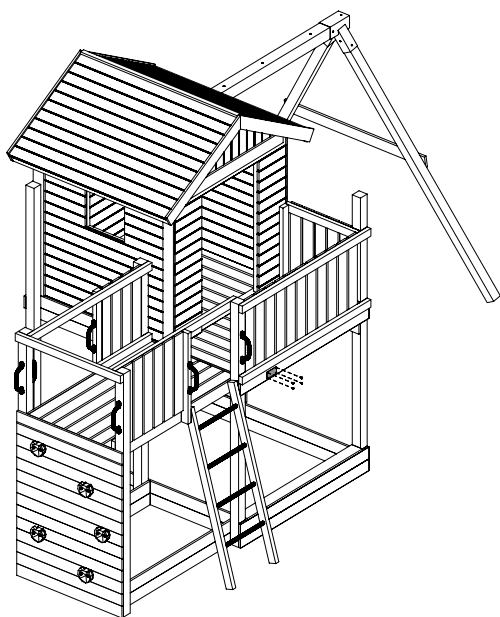
Zgodnie z normą PN-EN 71 stosuj zalecenia producenta odnośnie odległości oraz metody mocowania poszczególnych elementów
 In compliance with the standard PN-EN 71, apply guidelines of the producer in relation to distances and methods of fastening individual elements

GALAXY L doubleSwing V2



W30 x2

Z x1



W20 x4

PLT