

PLAYGROUND SPIELPLATZ

PLAC ZABAW AIRE DE JEUX

(440 x 163 x h284cm)

003_01075_27042021

MY HOUSE

INSTALLATION INSTRUCTIONS
MONTAGEANLEITUNG

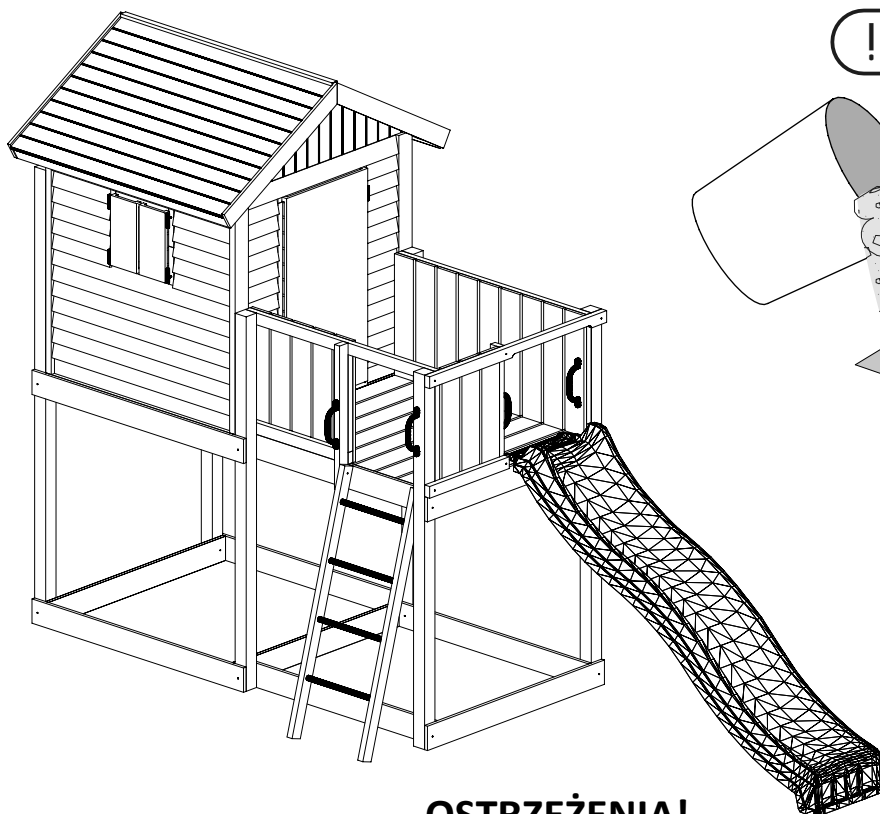
INSTRUKCJA MONTAŻU
GUIDE D'INSTALLATION

Warranty period - 2 years from purchase date

Garantiezeit - 2 Jahre ab Kaufdatum

Okres gwarancji - 2 lata od momentu zakupu towaru

Période de garantie - 2 ans à compter de l'achat



WARNINGS!

Only for home use.

Dedicated for external use only.

Not suitable for children under 3 years old.

Risk of falling down and/or hitting.

Maximum user weight is up to 50 kg.

Maximum number of users staying on the playground at the same time: 7.

OSTRZEŻENIA!

Tylko do użytku domowego.

Przeznaczony do użytku na zewnątrz.

Nie przeznaczony dla dzieci poniżej 3 roku życia.

Niebezpieczeństwo upadku i/lub uderzenia.

Maksymalna waga użytkownika to 50 kg.

Maksymalna liczba użytkowników przebywających na placu zabaw w tym samym czasie: 7.

ACHTUNG!

Nur für den privaten, häuslichen Bereich.

Ausschließlich für die Verwendung im Freien.

Nicht geeignet für Kinder unter 3 Jahren.

Stolper- und / oder Sturzgefahr

Höchstgewicht pro Einzelkind beträgt 50 kg

Der Aufenthalt auf diesem Spielturm ist max. : 7.

Kindern gleichzeitig erlaubt.

AVERTISSEMENT!

Aire exclusivement destinée à un usage privé.

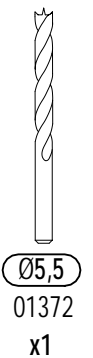
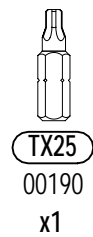
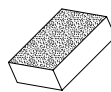
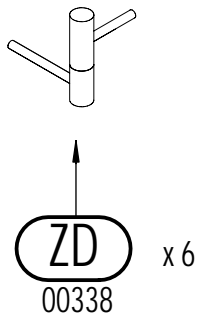
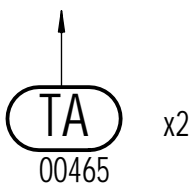
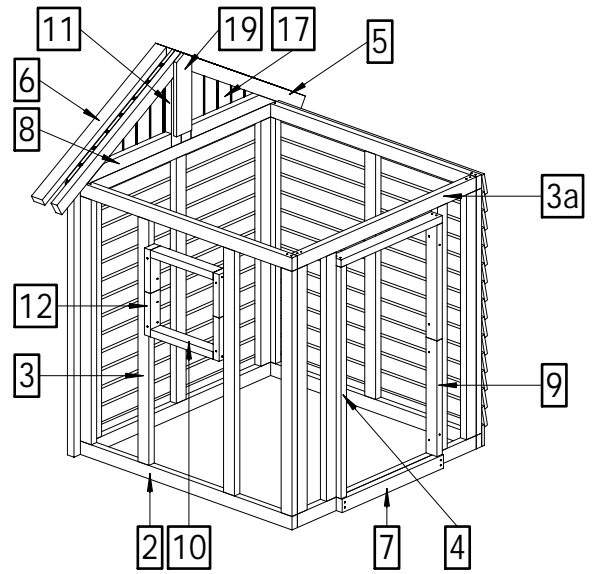
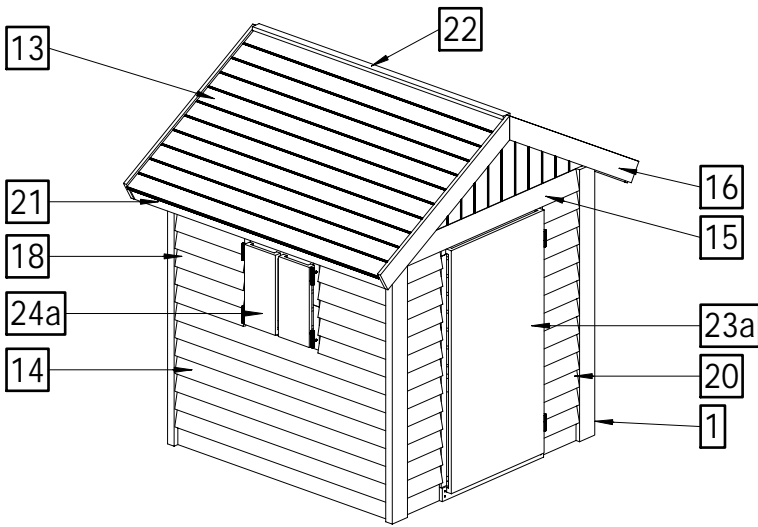
Aire exclusivement destinée à un usage en extérieur.

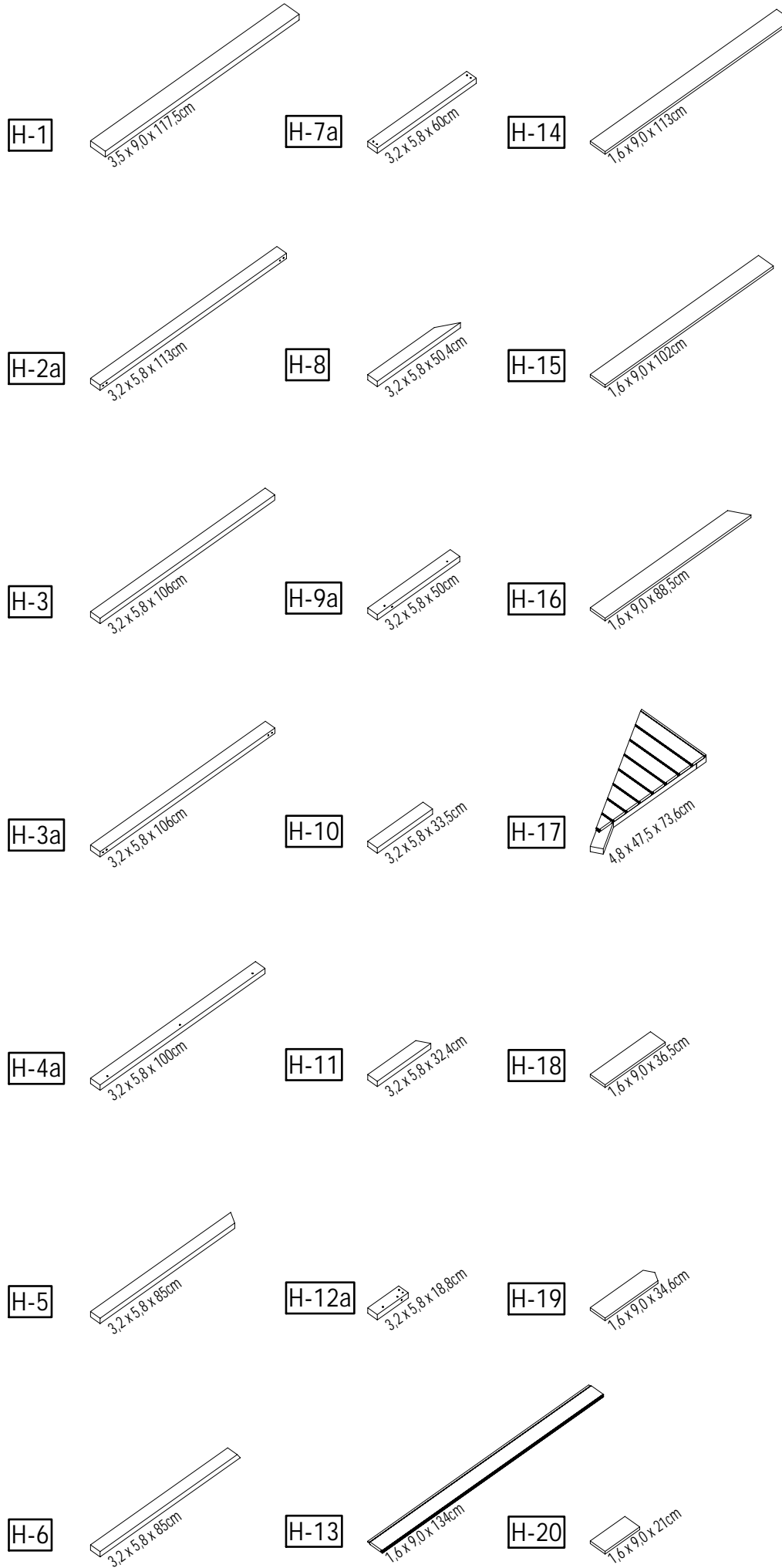
Prévue pour les enfants de plus de 3 ans.

Danger de chute ou de choc.

Poids maximal d'un utilisateur : 50 kg.

Nombre maximal d'utilisateurs présents en même temps sur la même aire de jeux: 7.





Lp.	Kod	Wymiary [mm]	szt.
H-1	06531	35x90x1175mm	4
H-2a	05782	32x58x1130mm	4
H-3	06293	32x58x1060mm	14
H-3a	06295	32x58x1060mm	4
H-4a	06535	32x58x1000mm	1
H-5	06537	32x58x850mm	6
H-6	00897	32x58x850mm	4
H-7a	02785	32x58x600mm	2
H-8	06539	32x58x504mm	4
H-9a	06287	32x58x500mm	2
H-10	06541	32x58x335mm	2
H-11	06543	32x58x324mm	4
H-12a	02420	32x58x187mm	4
H-13	06545	16x90x1340mm	22
H-14	06303	16x90x1130mm	25
H-15	06305	16x90x1020mm	18
H-16	02428	16x90x885mm	4
H-17	06555	16x90x400mm	18
H-18	02432	16x90x365mm	10
H-19	02434	16x90x345mm	2
H-20	02436	16x90x210mm	28
H-21	06561	16x70x1340mm	2
H-22	02438	16x35x1340mm	1
H-23a	02440	15x550x1050mm	1
H-24a	01461	15x165x345mm	2

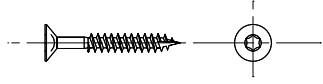
W80 x203
+1 Gratis



W40 x620
+6 Gratis



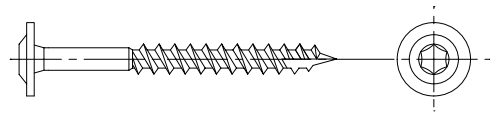
W30 x2



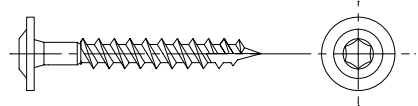
W20 x12



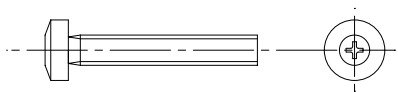
T80 x43



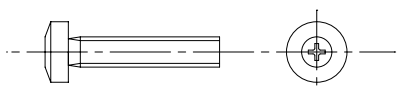
T60 x16



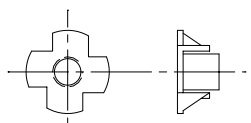
S50 x8



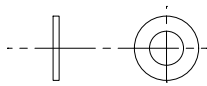
S40 x2



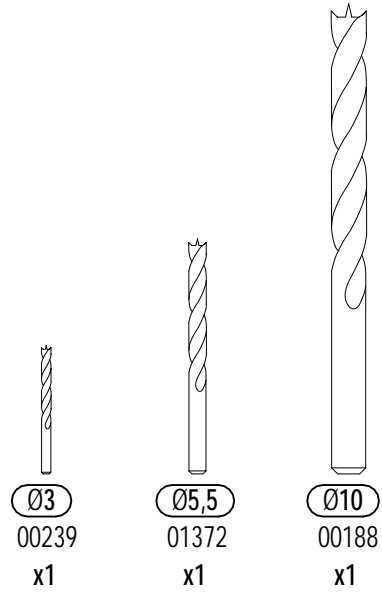
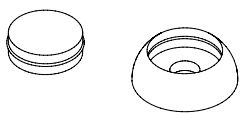
L11 x10



P17 x18



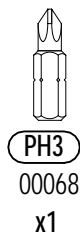
OS1 x40
+2 Gratis



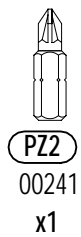
Ø3
00239
x1

Ø5,5
01372
x1

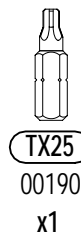
Ø10
00188
x1



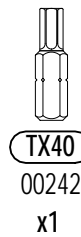
PH3
00068
x1



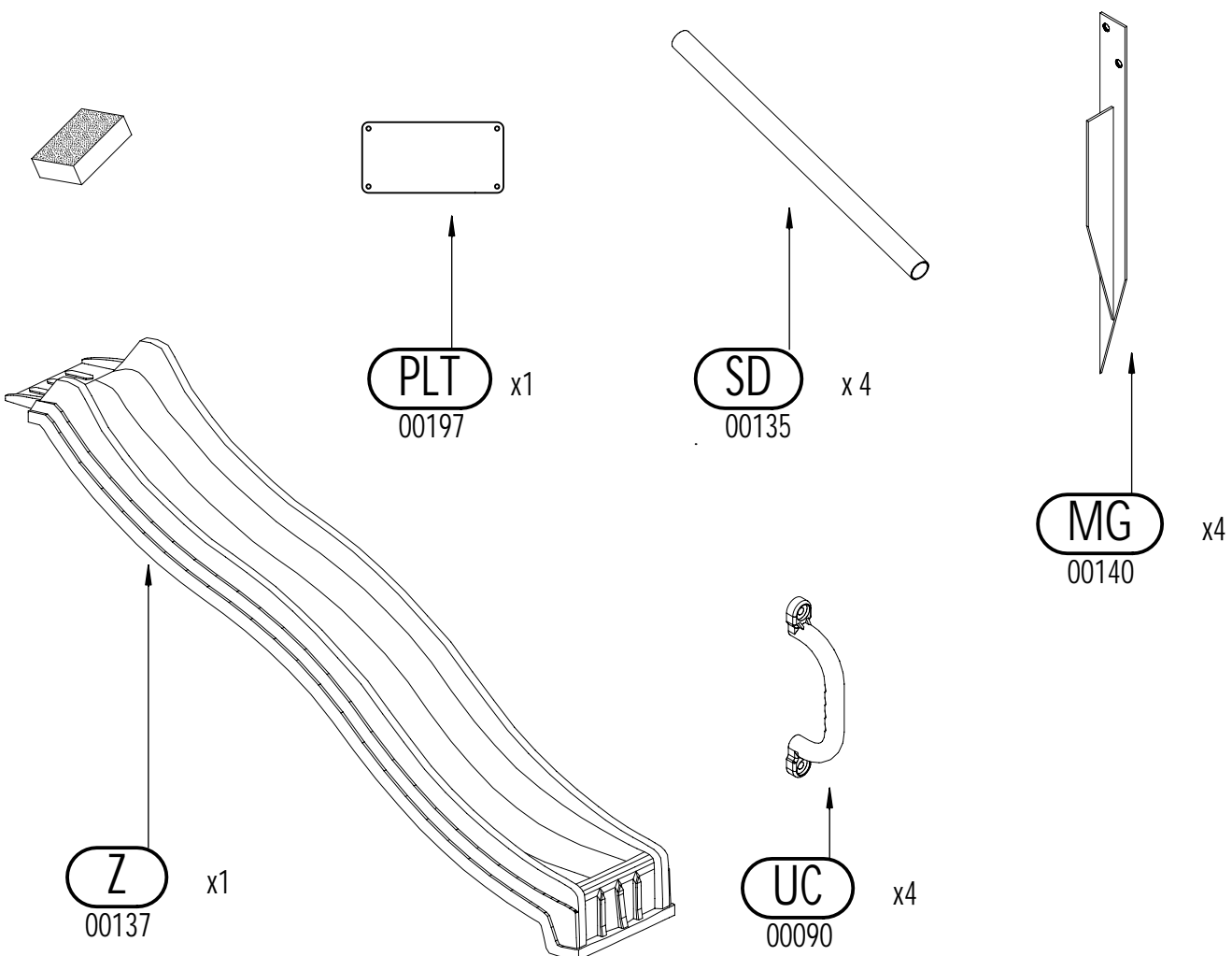
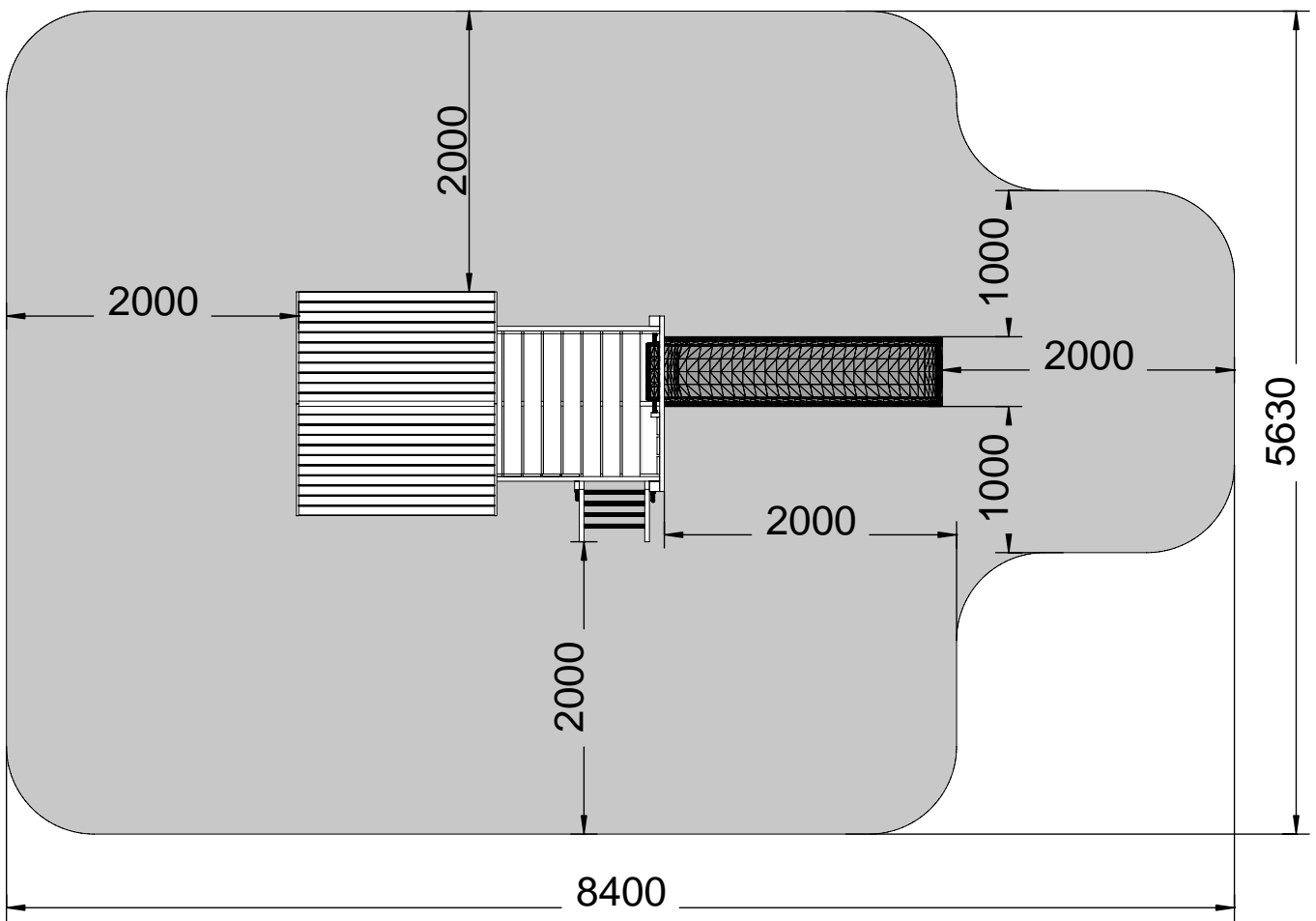
PZ2
00241
x1

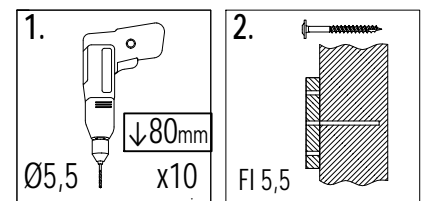
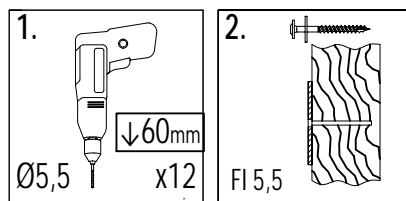
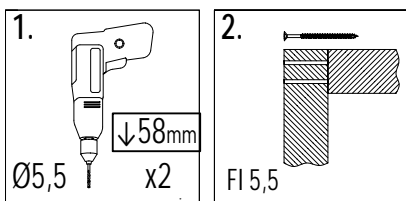
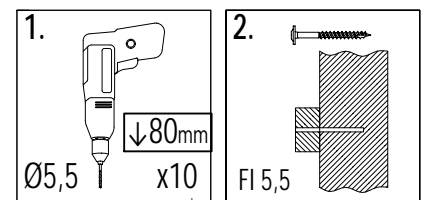
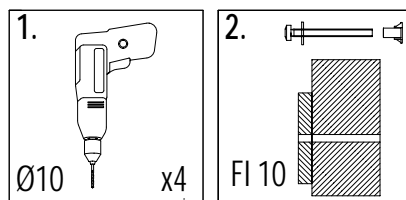
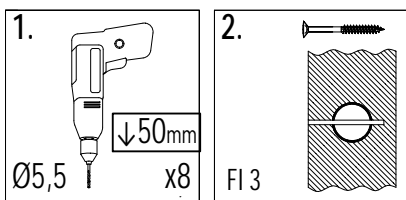
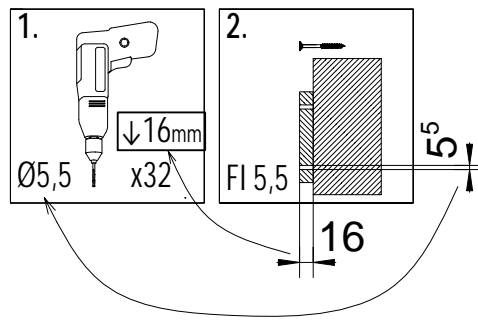
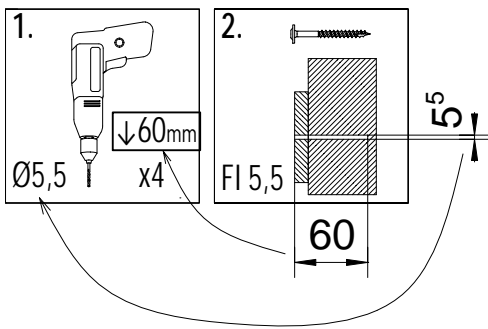
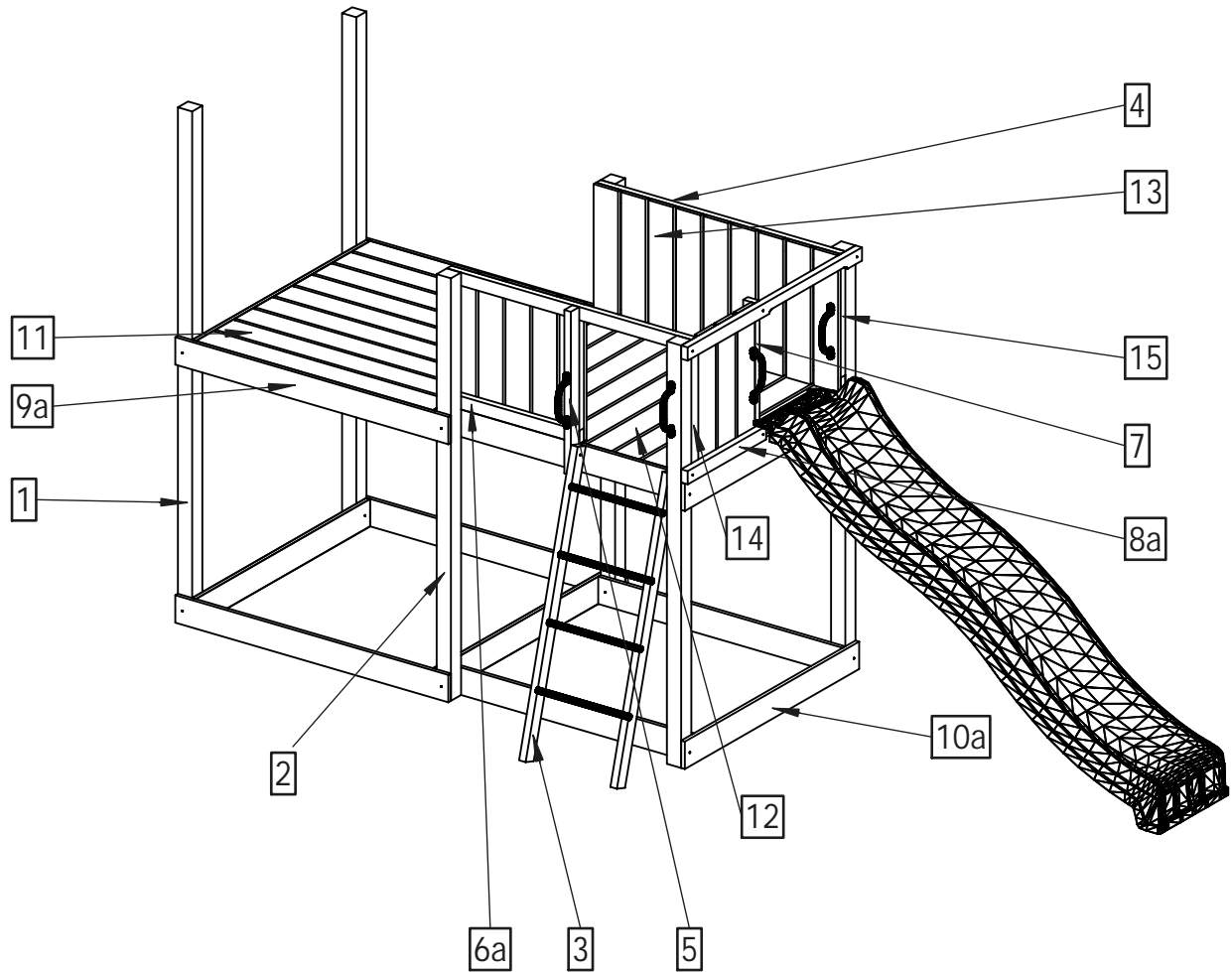


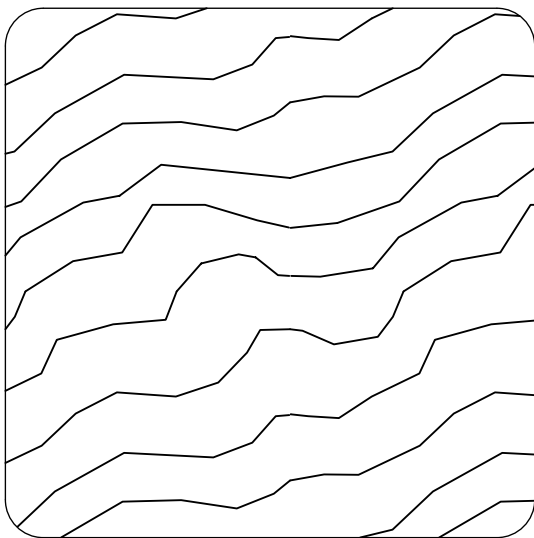
TX25
00190
x1



TX40
00242
x1

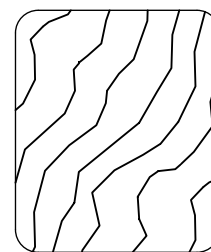






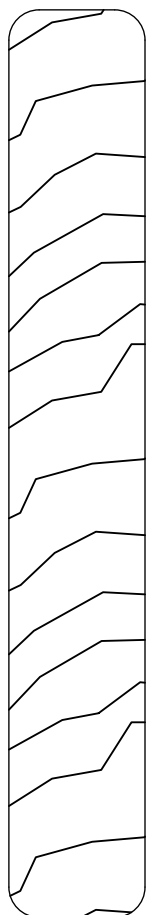
7,0 x 7,0 cm

Lp.	Kod	Wymiary [mm]	szt.
P-1	05296	70x70x2250mm	2
P-2	01057	70x70x1850mm	4



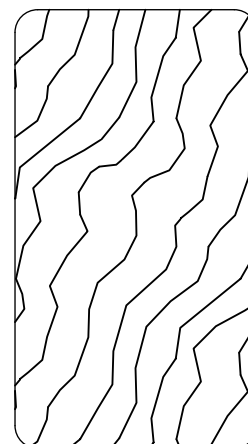
2,7 x 3,2 cm

Lp.	Kod	Wymiary [mm]	szt.
P-14	04471	32x27x542mm	1
P-15	04476	32x27x484mm	2



1,8 x 12,0 cm

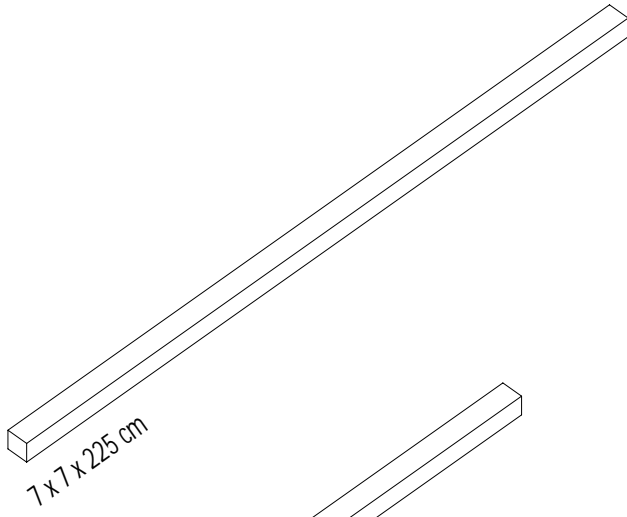
Lp.	Kod	Wymiary [mm]	szt.
P-9a	01438	18x120x1340mm	4
P-10a	00846	18x120x1200mm	10
P-11	06324	18x120x1164mm	9
P-12	01444	18x120x1024mm	9
P-13	00495	18x120x600mm	17



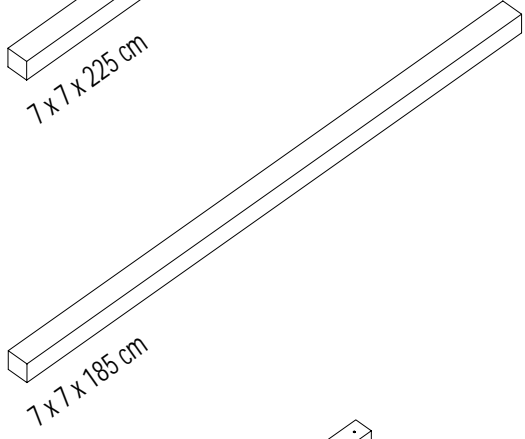
3,2 x 5,8 cm

Lp.	Kod	Wymiary [mm]	szt.
P-3a	00544	32x58x1300mm	2
P-4	03889	32x58x1200mm	6
P-4a	06313	32x58x1200mm	2
P-4b	06315	32x58x1200mm	1
P-4c	01745	32x58x1200mm	1
P-5	01384	32x58x715mm	1
P-6a	06317	32x58x650mm	1
P-7	00296	32x58x600mm	1
P-8a	02413	32x58x540mm	1

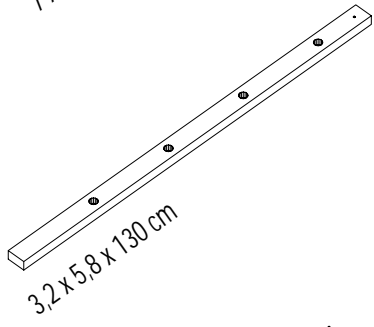
P-1



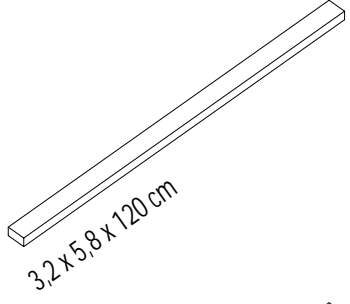
P-2



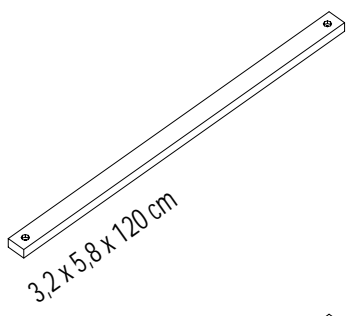
P-3a



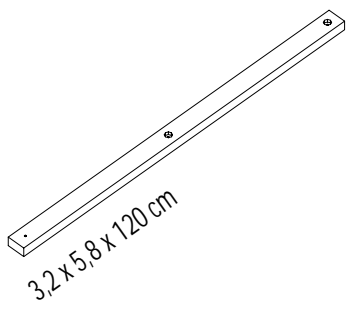
P-4



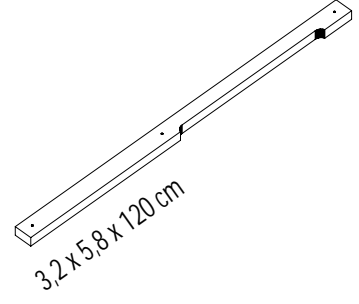
P-4a



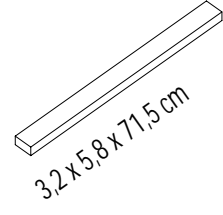
P-4b



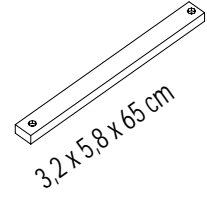
P-4c



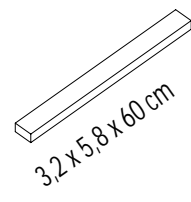
P-5



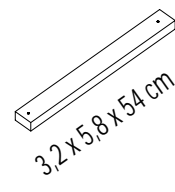
P-6a



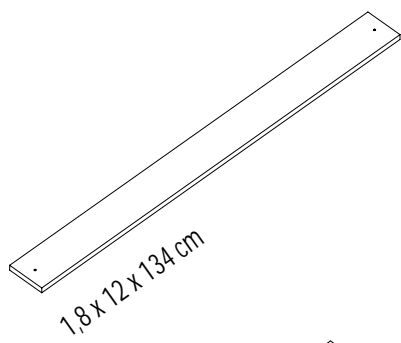
P-7



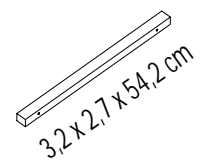
P-8a



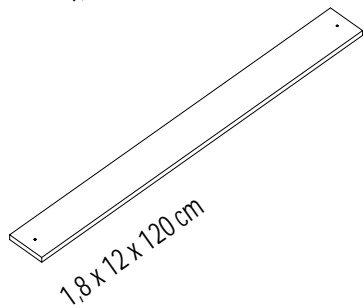
P-9a



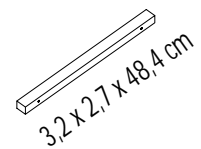
P-14a



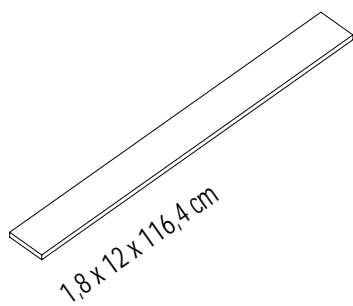
P-10a



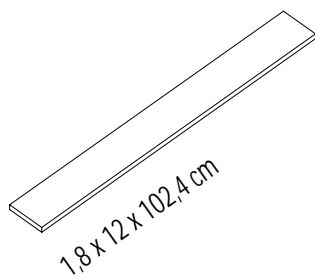
P-15a



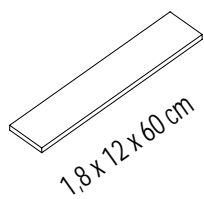
P-11



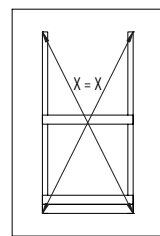
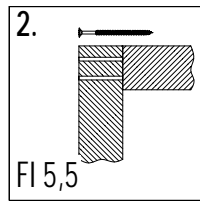
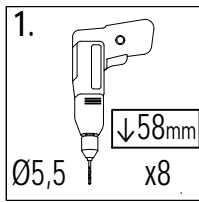
P-12



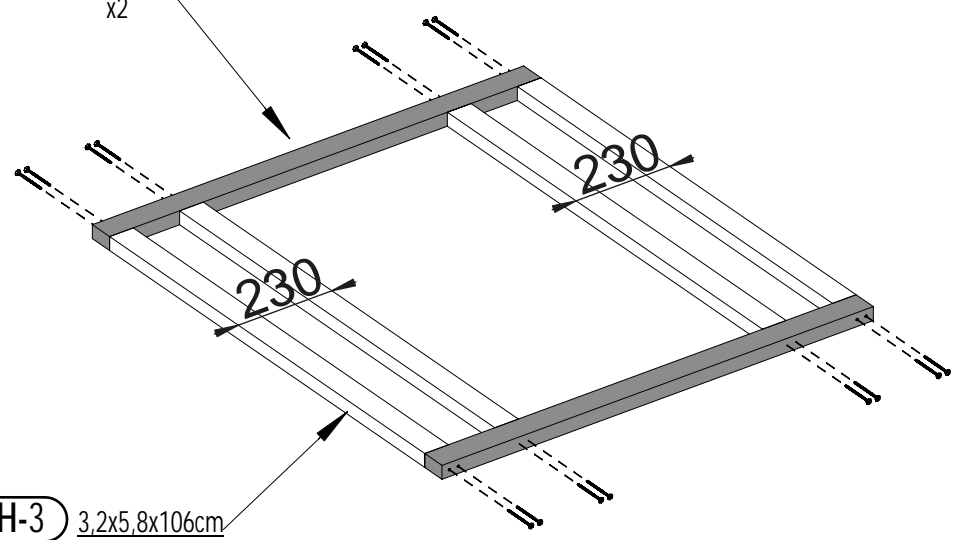
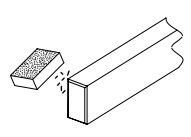
P-13



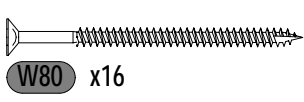
01



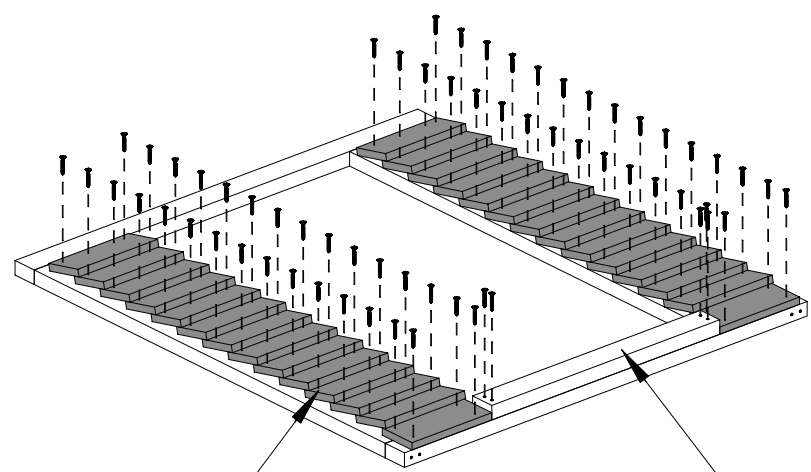
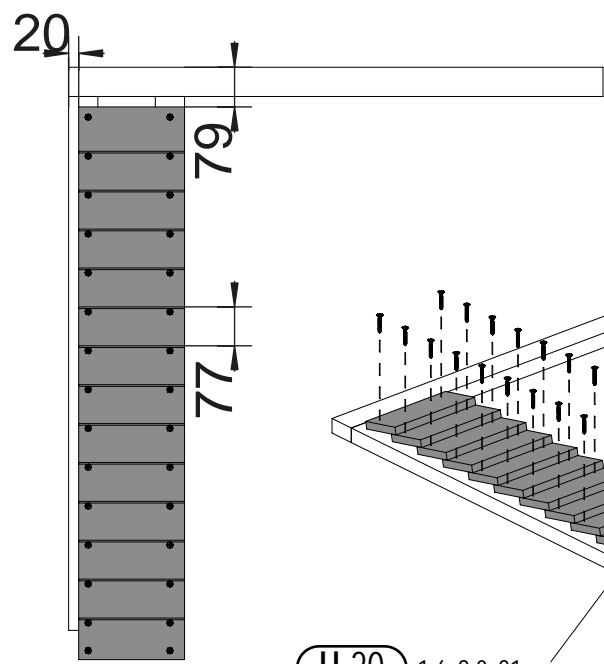
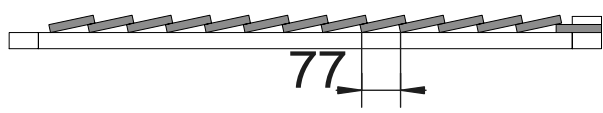
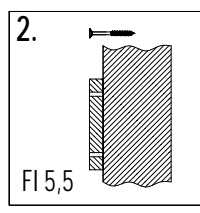
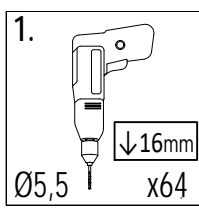
H-3a 3,2x5,8x106cm
x2



H-3 3,2x5,8x106cm
x4

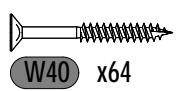


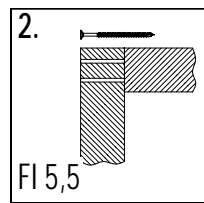
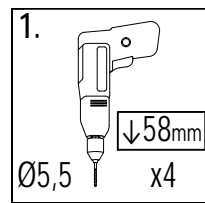
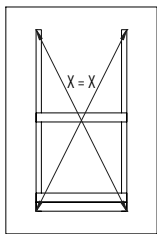
02



H-20 1,6x9,0x21cm
x28

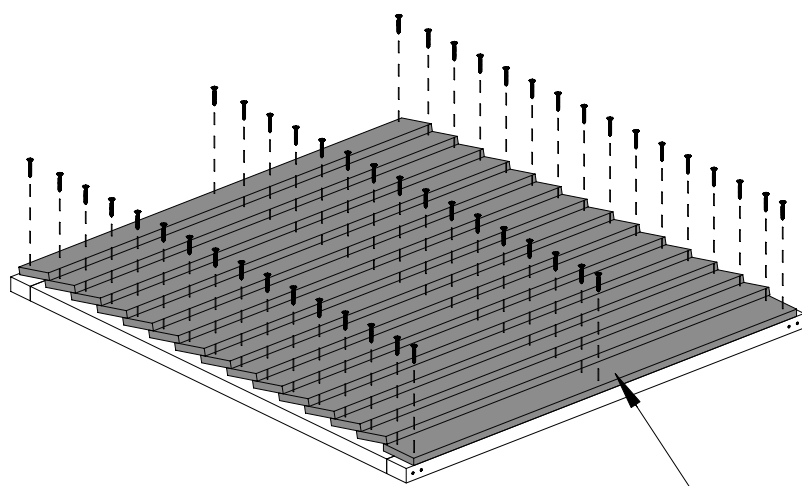
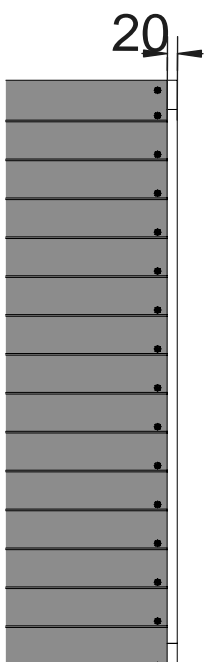
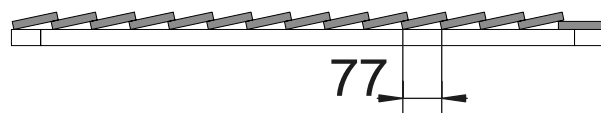
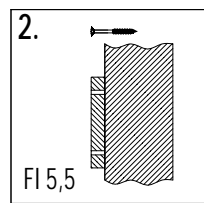
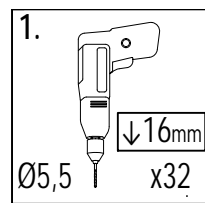
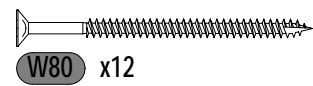
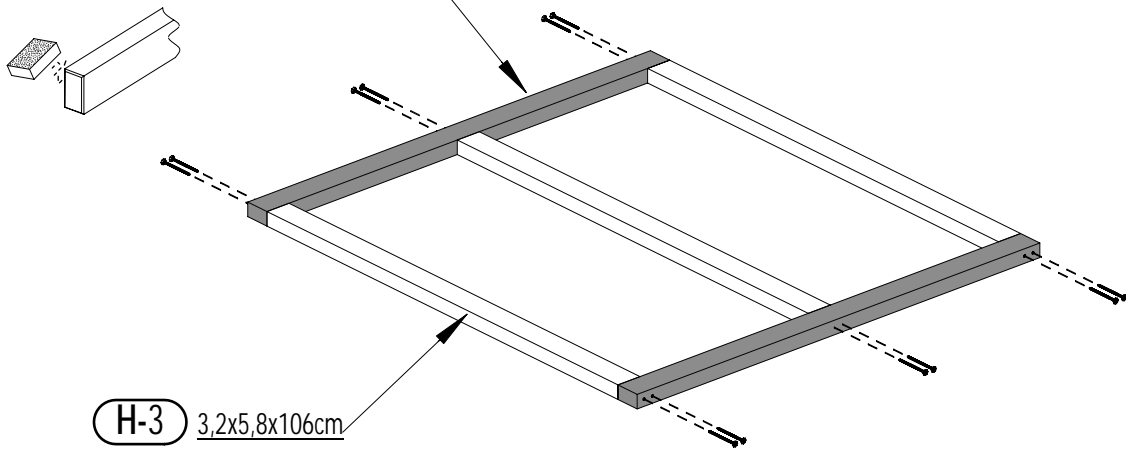
H-7a 3,2x5,8x60cm
x1



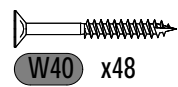
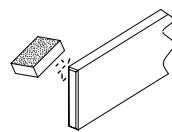


H-3a 3,2x5,8x106cm
x2

H-3 3,2x5,8x106cm
x3

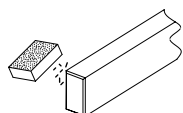
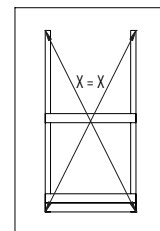
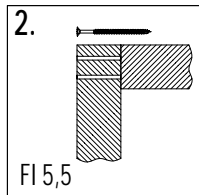
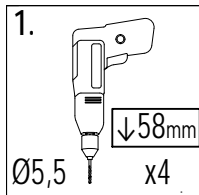


H-15 1,6x9,0x102cm
x15



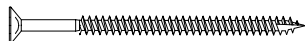
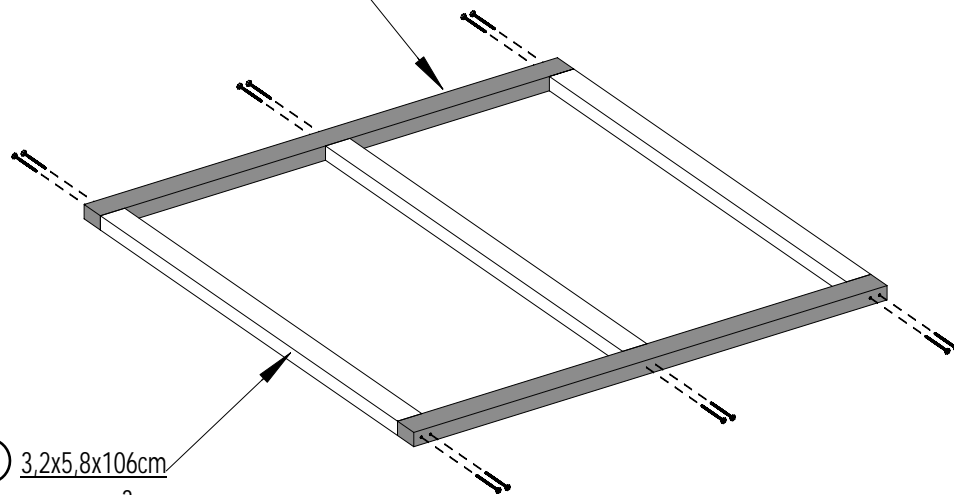
Zgodnie z normą PN-EN 71 stosuj zalecenia producenta odnośnie odległości oraz metody mocowania poszczególnych elementów
In compliance with the standard PN-EN 71, apply guidelines of the producer in relation to distances and methods of fastening individual elements

05



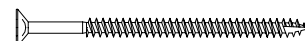
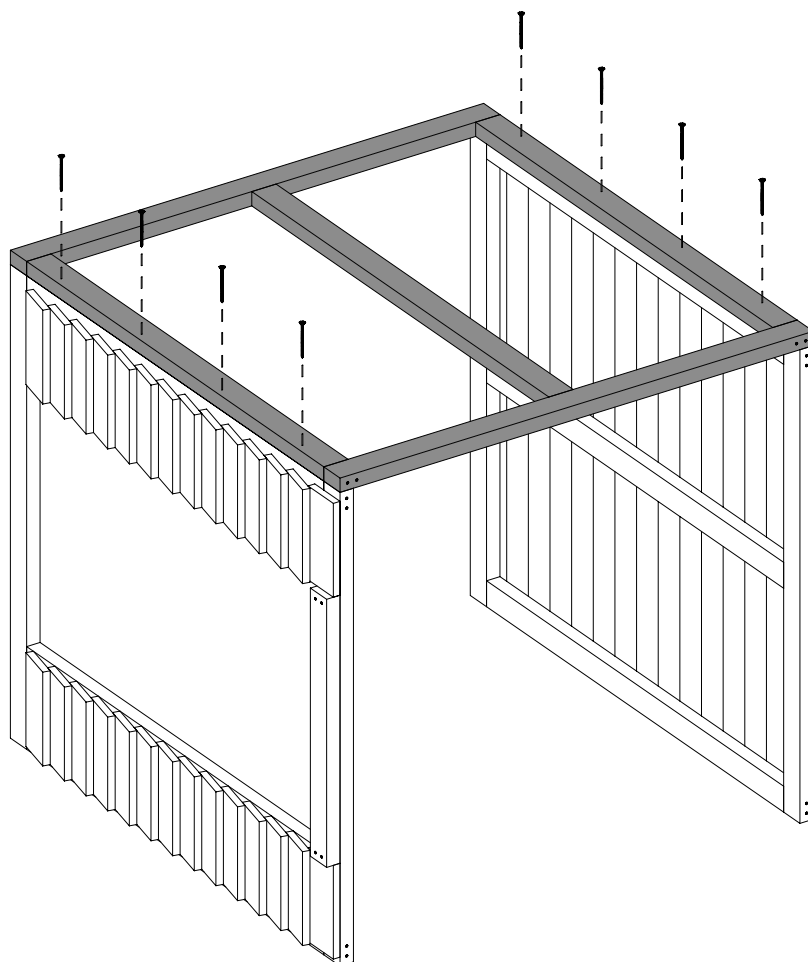
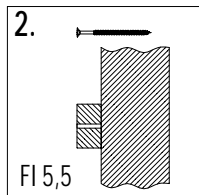
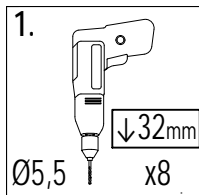
H-2a 3,2x5,8x113cm
x2

H-3 3,2x5,8x106cm
x3

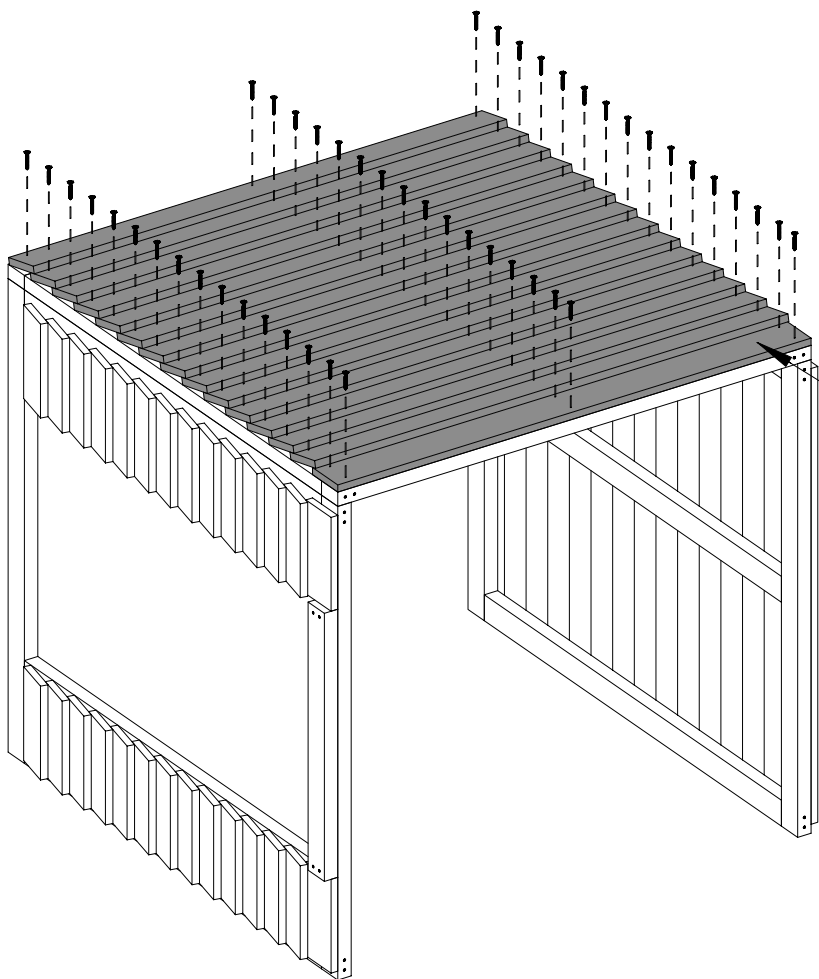


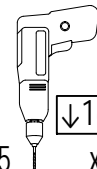
W80 x12

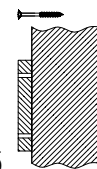
06



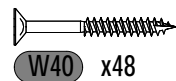
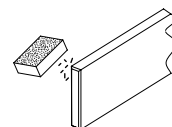
W80 x8



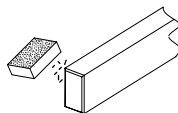
1.  $\downarrow 16\text{mm}$
 $\varnothing 5,5$ x48

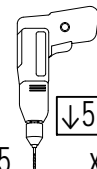
2.  FI 5,5

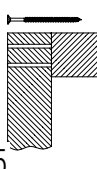
H-14 1,6x9,0x113cm
x15

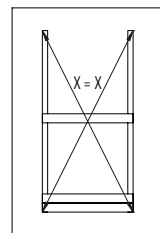
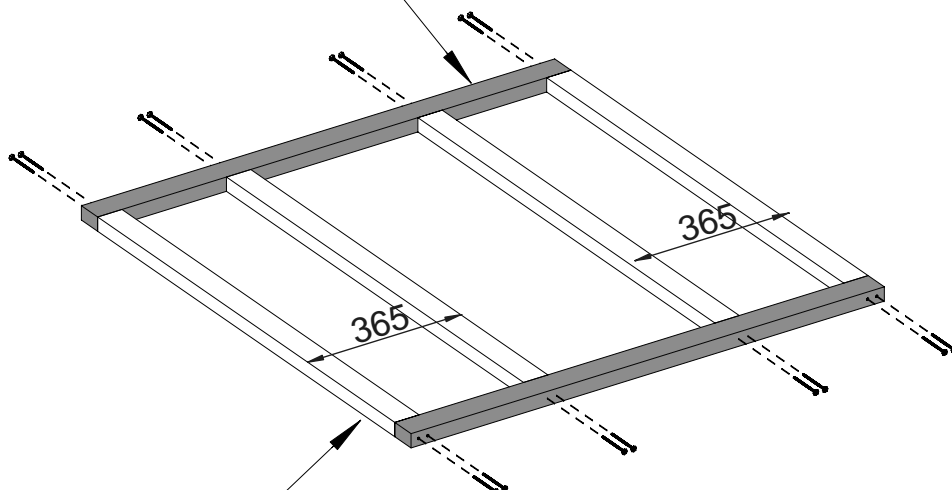


H-2a 3,2x5,8x113cm
x2



1.  $\downarrow 58\text{mm}$
 $\varnothing 5,5$ x8

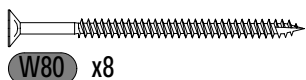
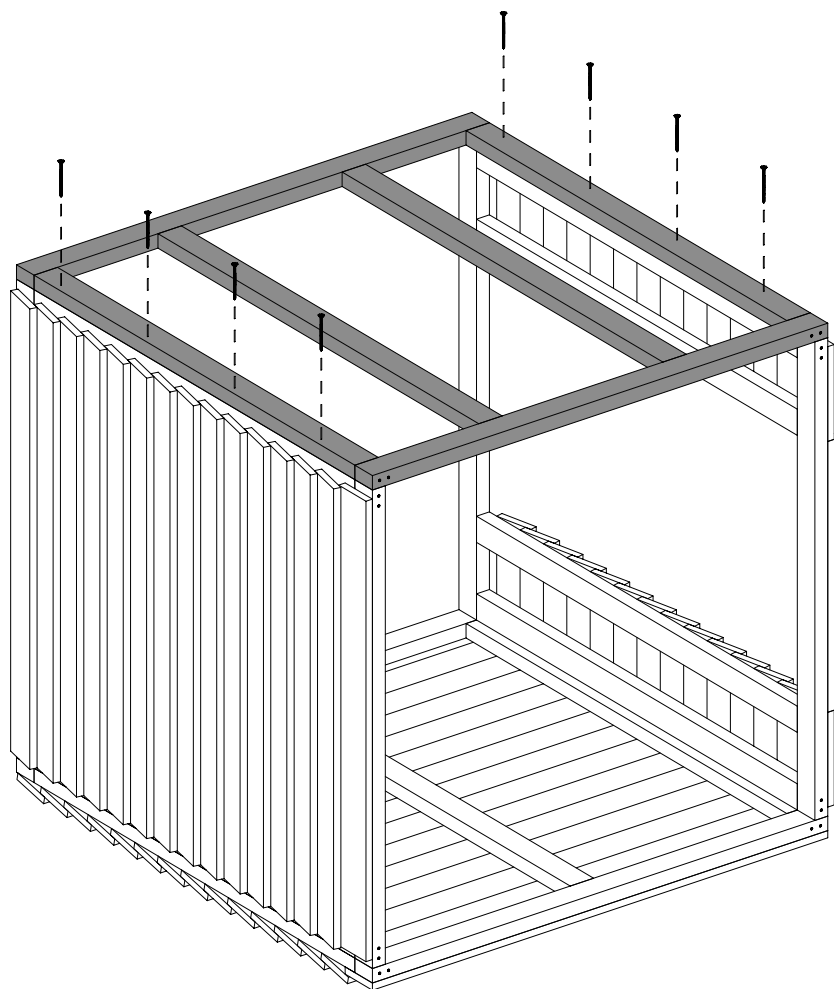
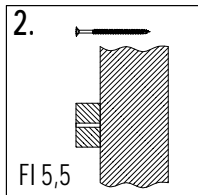
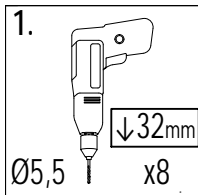
2.  FI 5,5



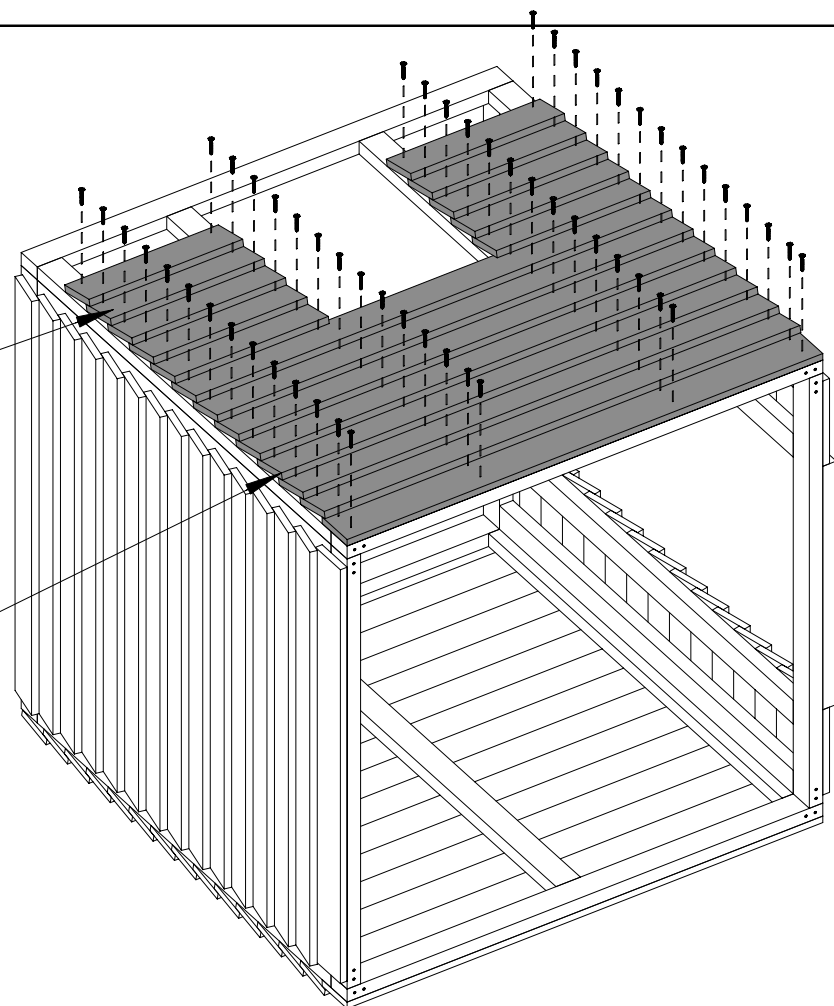
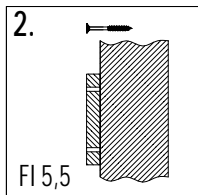
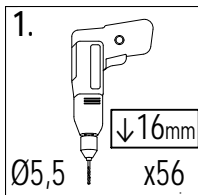
H-3 3,2x5,8x106cm
x4



09

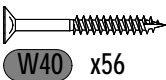
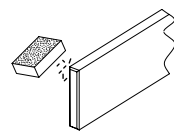


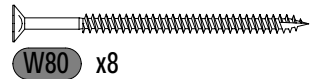
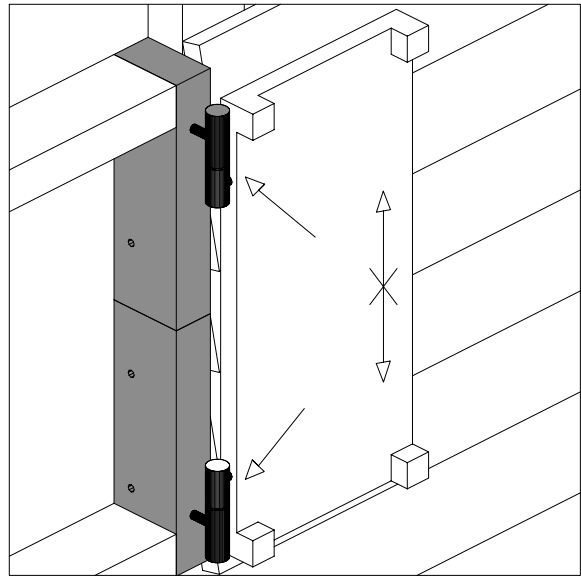
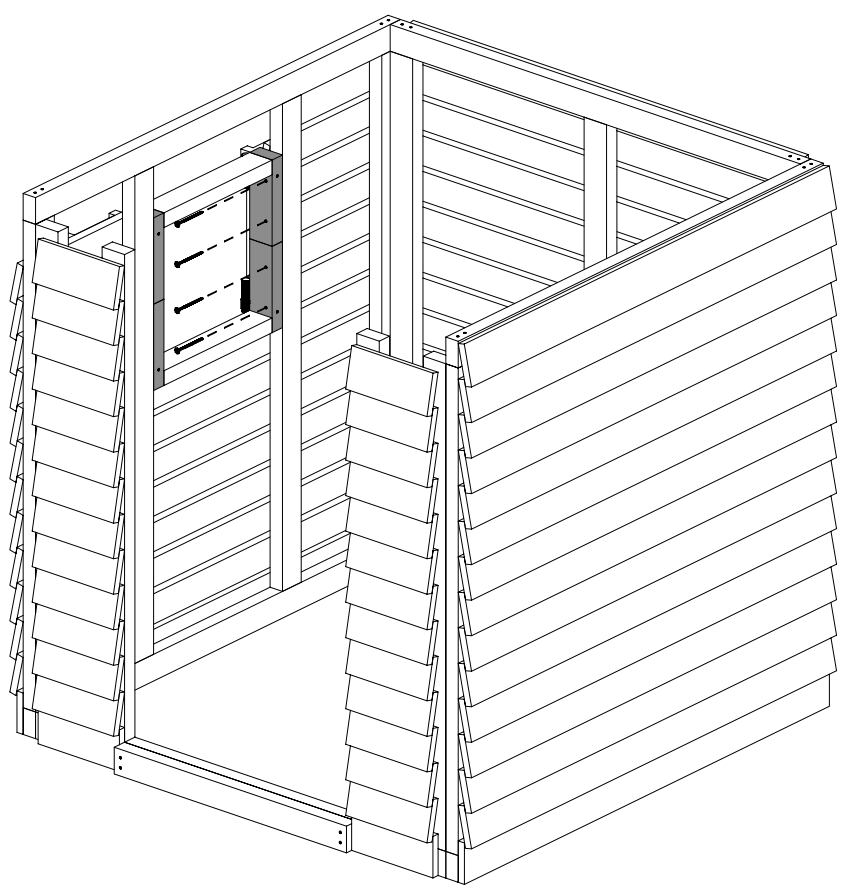
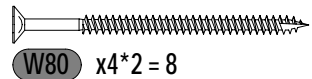
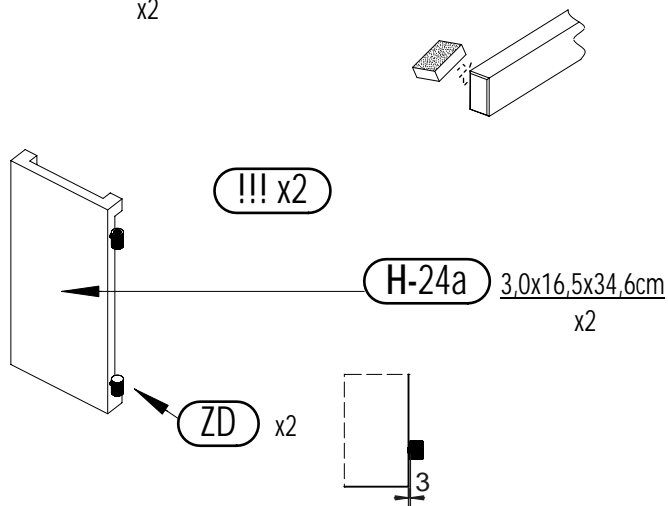
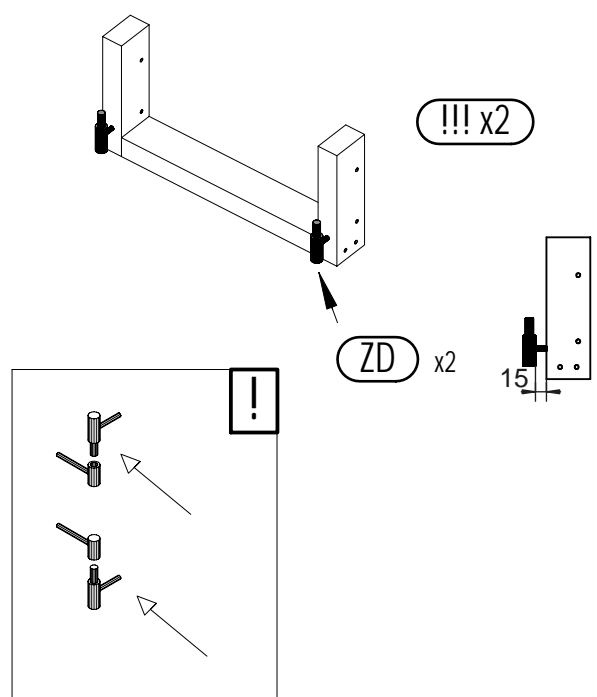
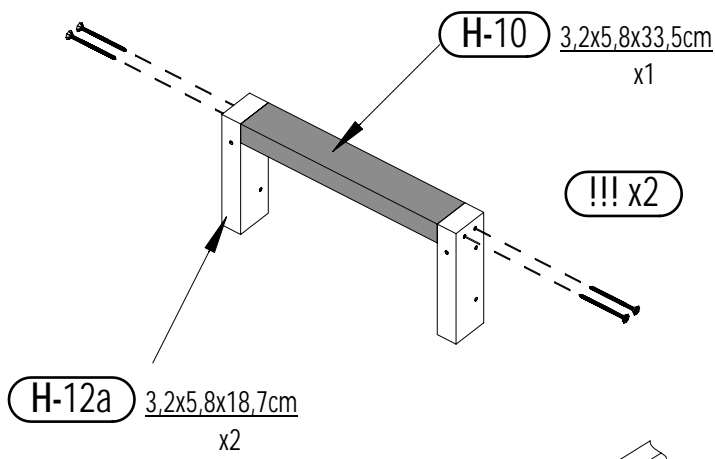
10



H-18 $1,6 \times 9,0 \times 36,5\text{cm}$
x10

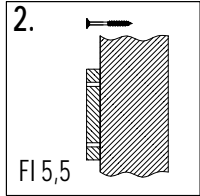
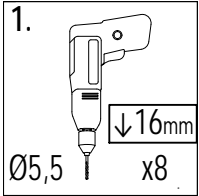
H-14 $1,6 \times 9,0 \times 113\text{cm}$
x8



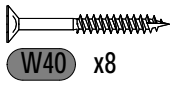
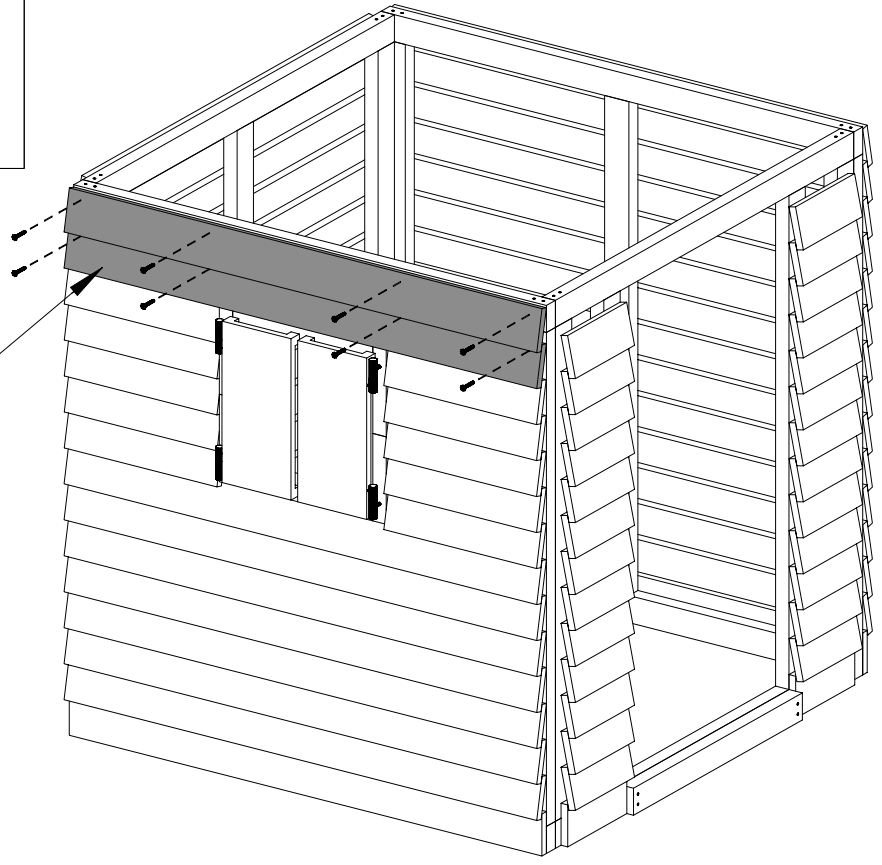
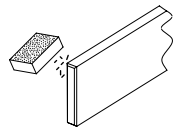


Zgodne z normą PN-EN 71 stosuj zalecenia producenta odnośnie odległości oraz metody mocowania poszczególnych elementów
 In compliance with the standard PN-EN 71, apply guidelines of the producer in relation to distances and methods of fastening individual elements

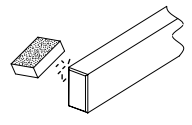
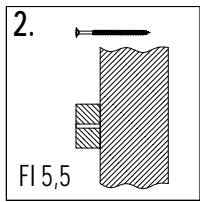
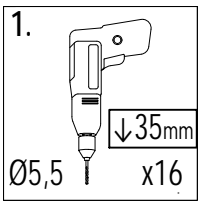
13



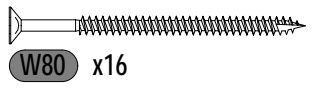
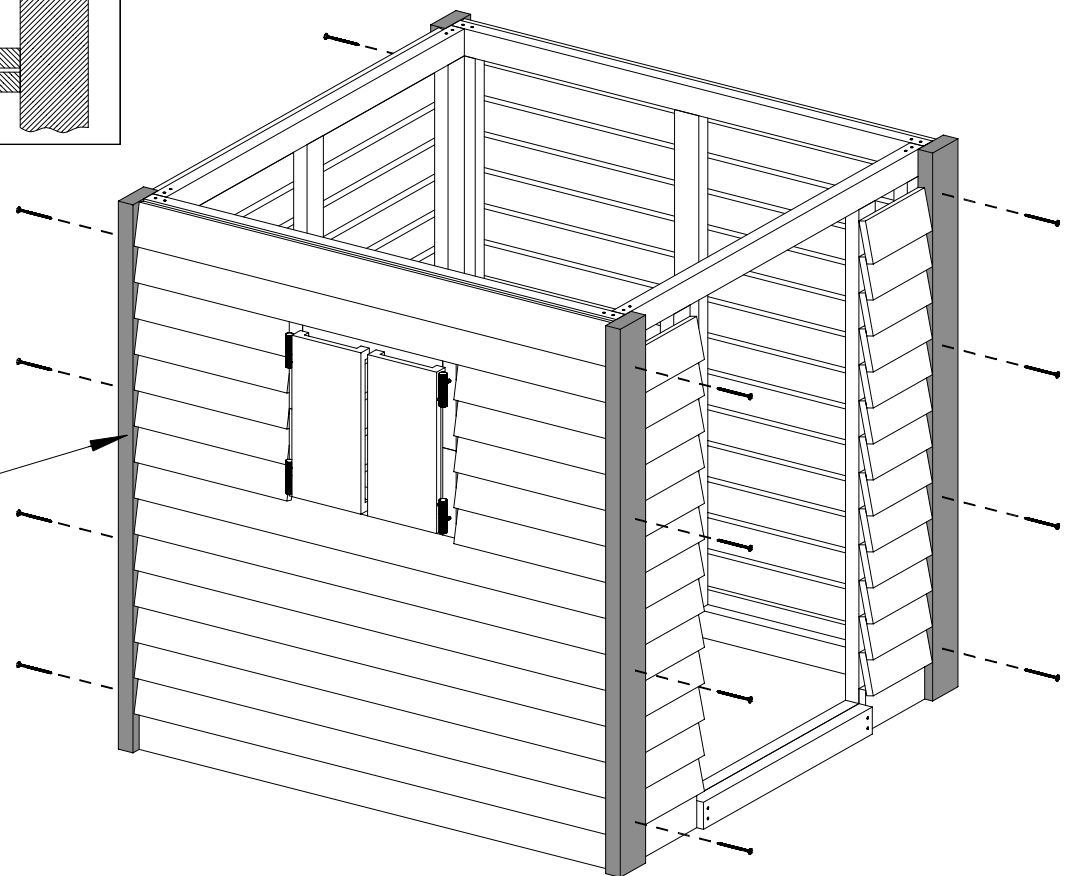
H-13 1,6x9,0x113cm
x2



14

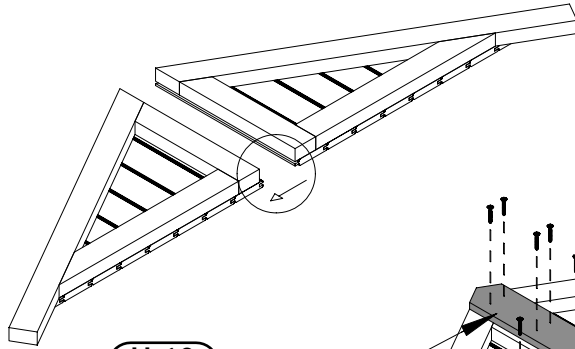
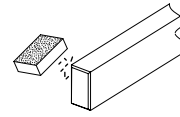
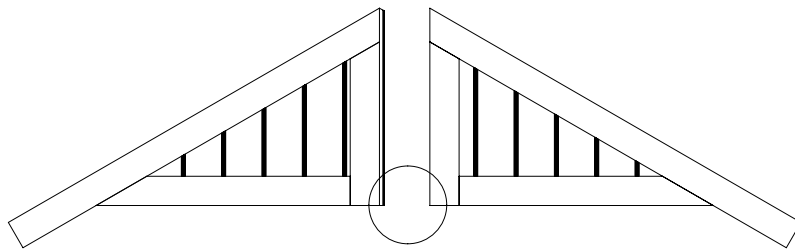


H-1 3,5x9,0x117,5cm
x4



16 MY HOUSE

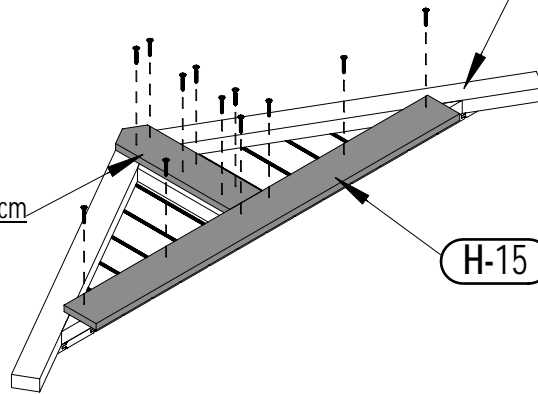
Zgodnie z normą PN-EN 71 stosuj zalecenia producenta odnośnie odległości oraz metody mocowania poszczególnych elementów
In compliance with the standard PN-EN 71, apply guidelines of the producer in relation to distances and methods of fastening individual elements



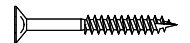
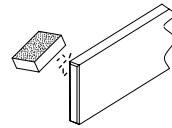
H-17 4,8x47,5x73,6cm
x2

!!! x2

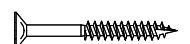
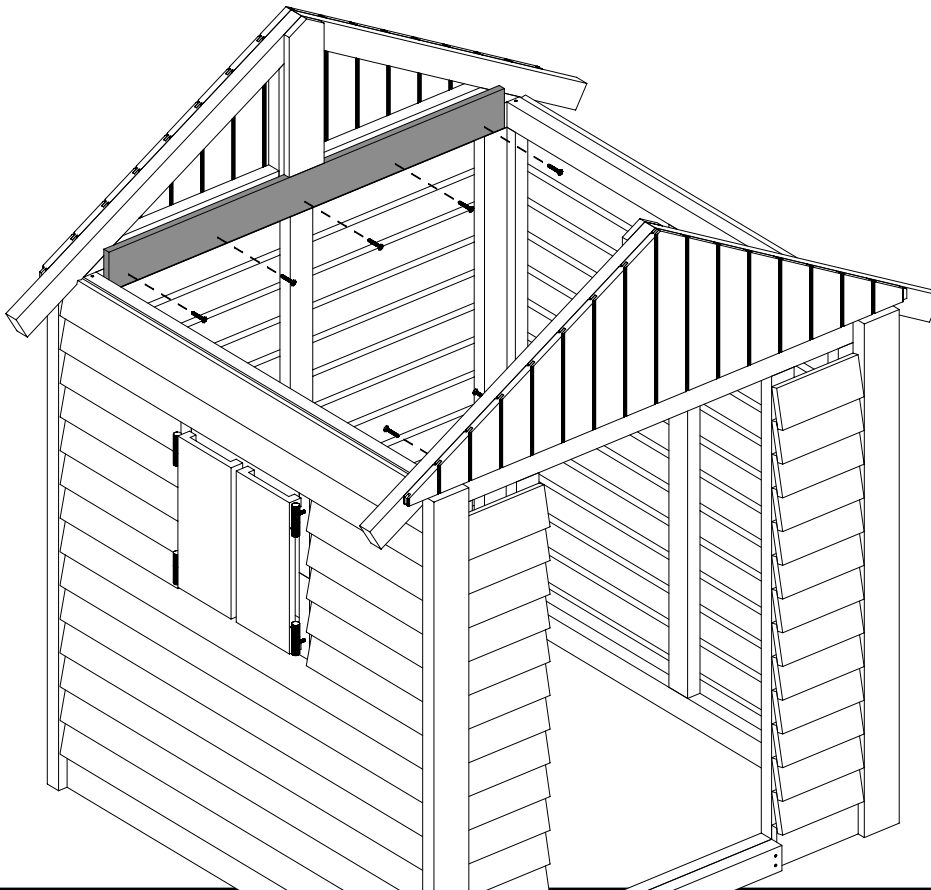
H-19 1,6x9,0x34,6cm
x1



H-15 1,6x9,0x102cm
x1



W40 x12*2 = 24

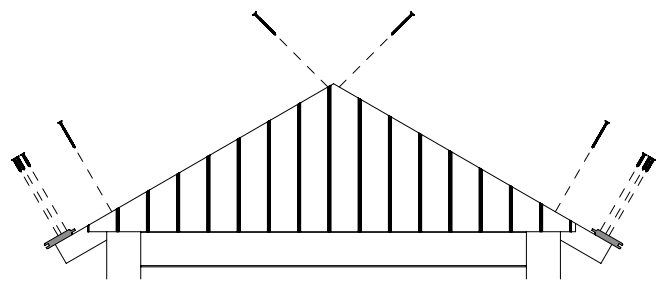


W40 x10

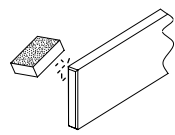
Zgodnie z normą PN-EN 71 stosuj zalecenia producenta odnośnie odległości oraz metody mocowania poszczególnych elementów

In compliance with the standard PN-EN 71, apply guidelines of the producer in relation to distances and methods of fastening individual elements

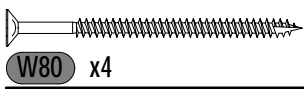
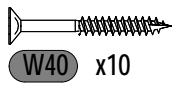
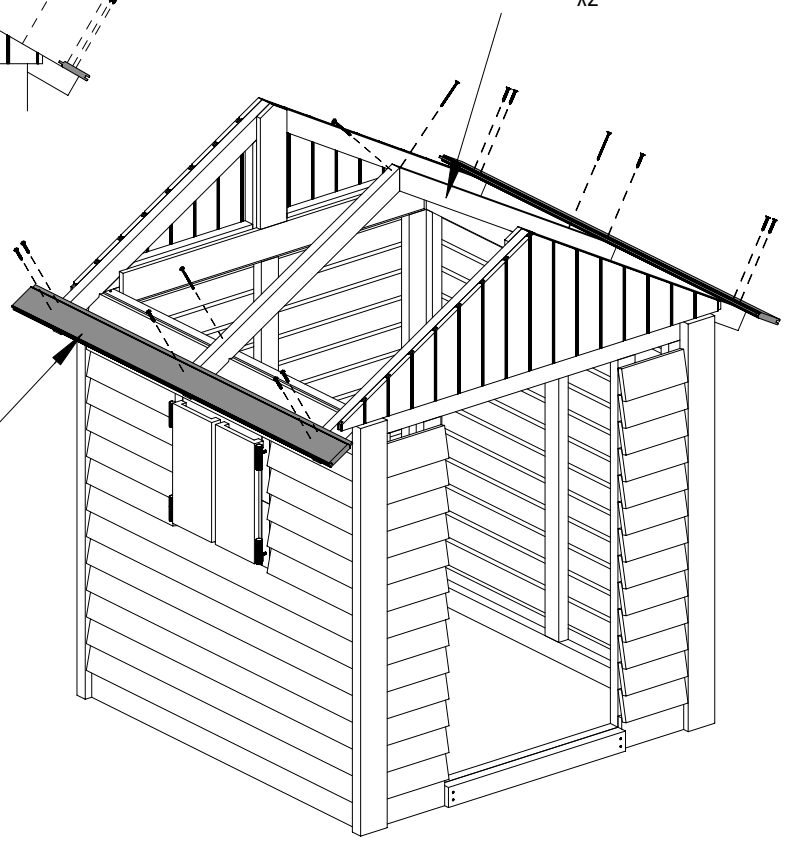
17



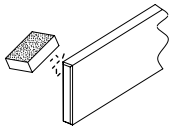
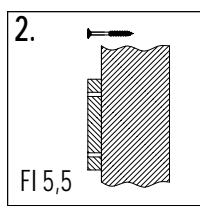
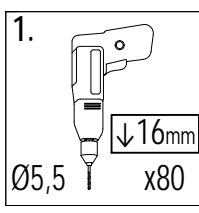
H-5 3,2x5,8x85cm x2



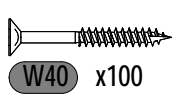
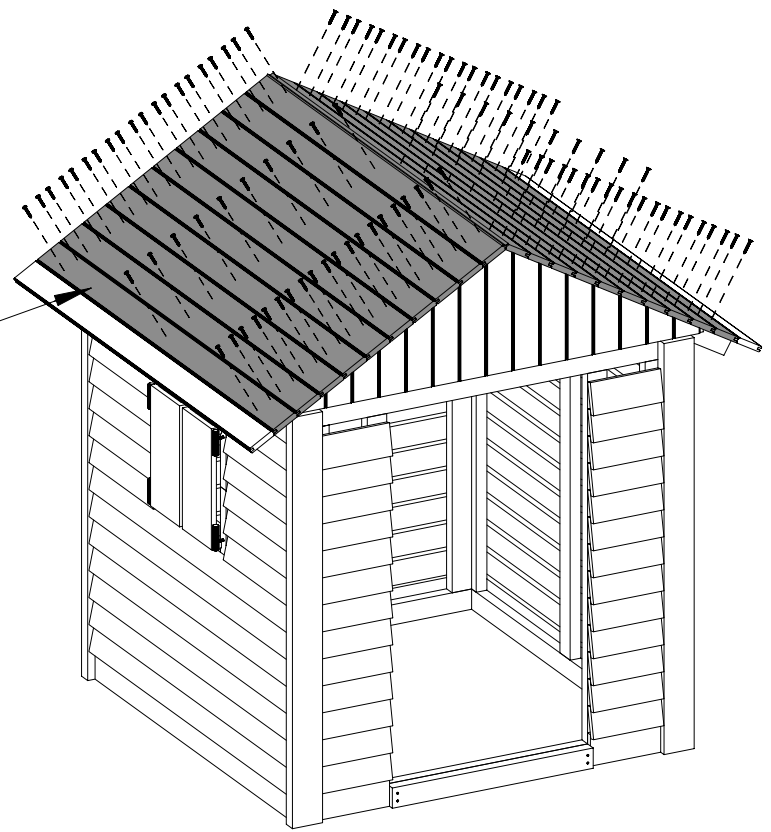
H-13 1,6x9,0x134cm x2

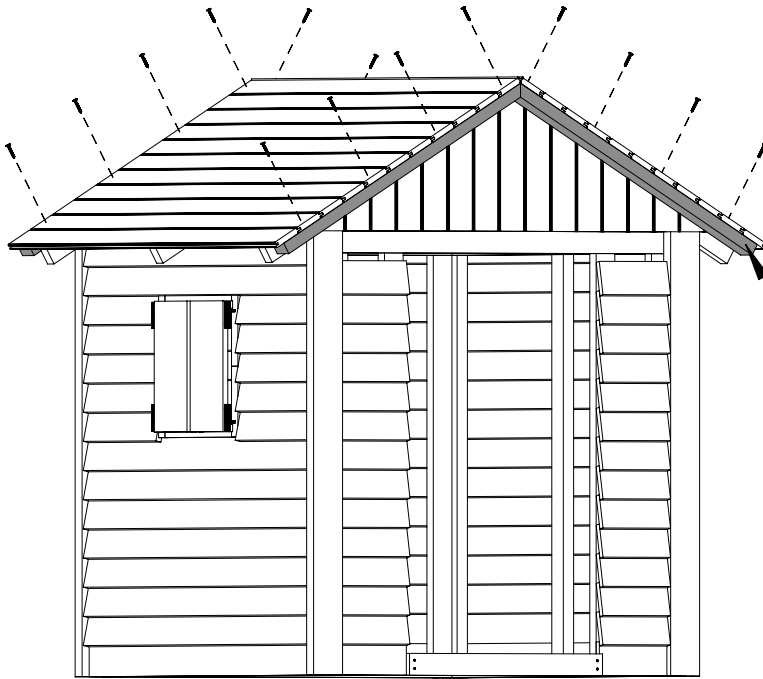
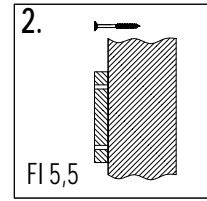
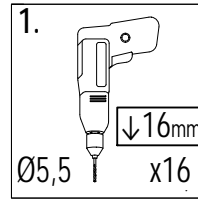
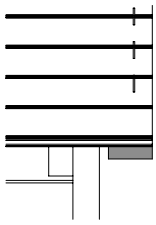


18

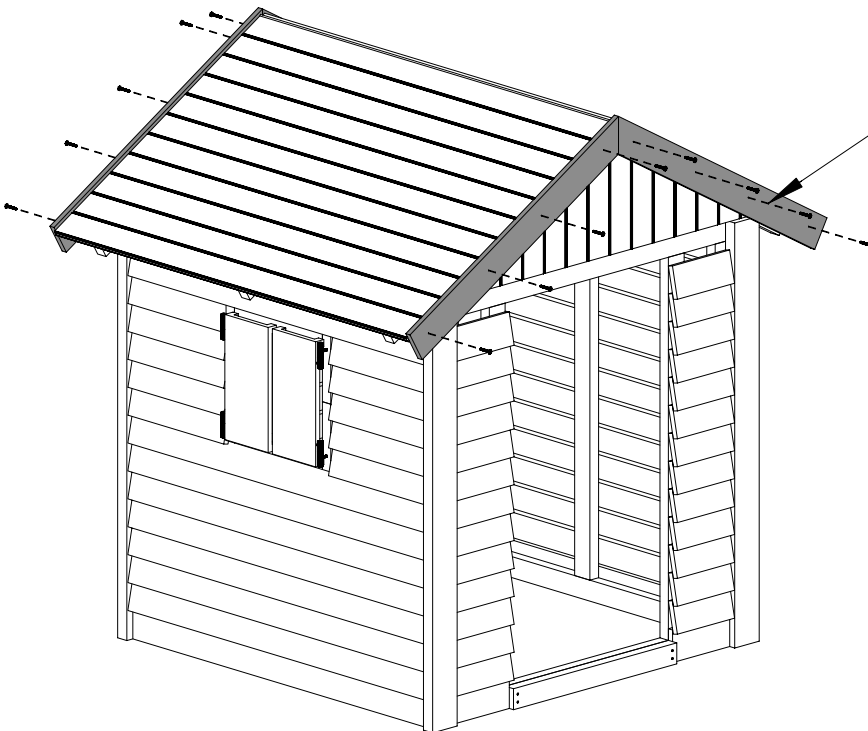
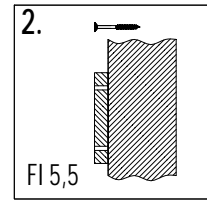
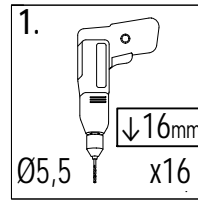
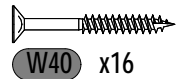
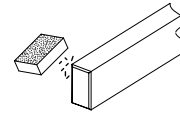


H-13 1,6x9,0x134cm x20

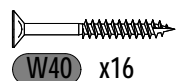
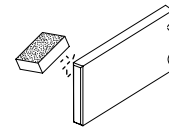


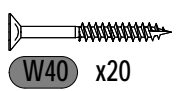
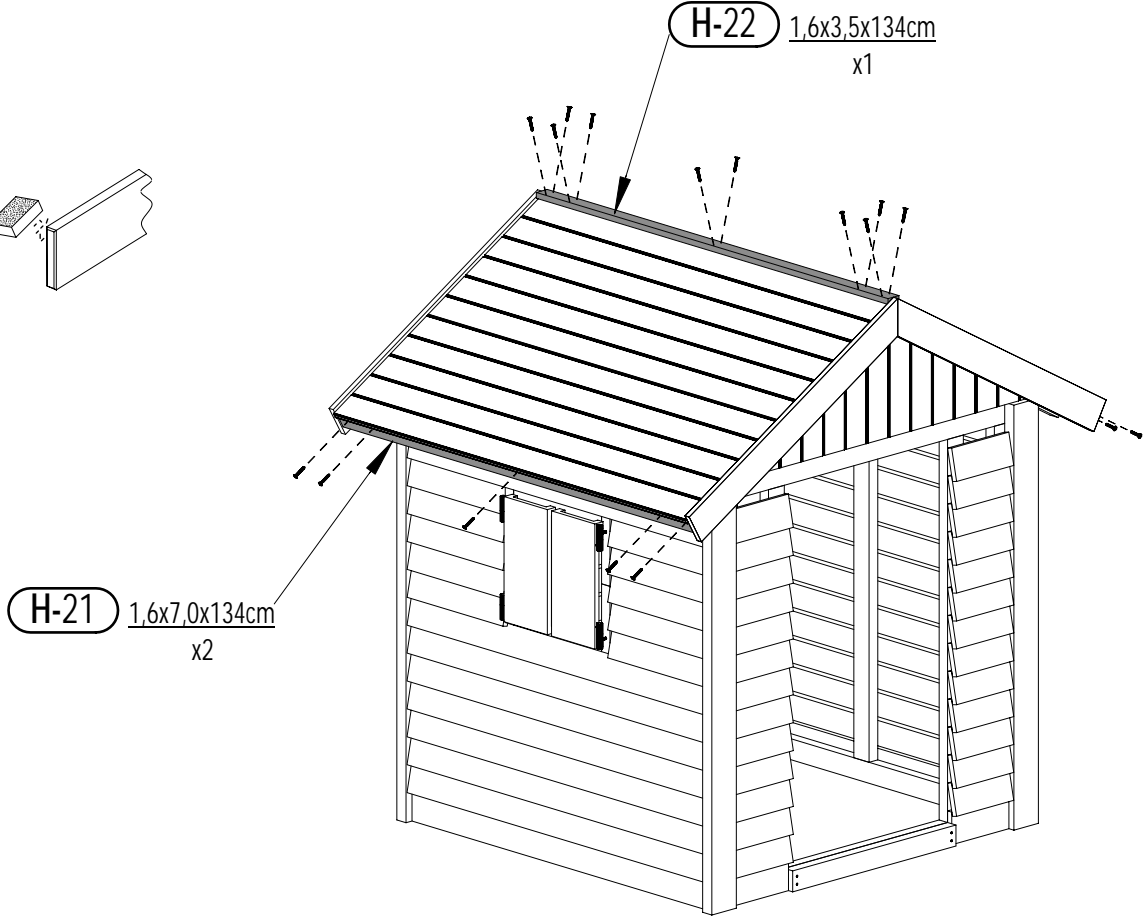
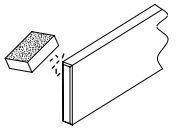
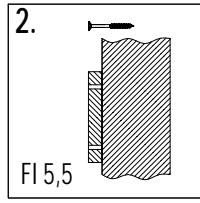
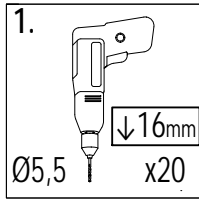


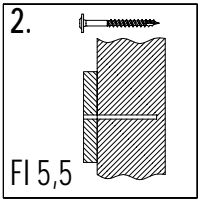
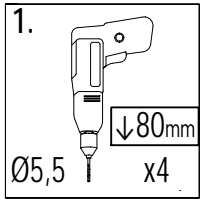
H-6 3,2x5,8x85cm
x4



H-16 1,6x9,0x88,5cm
x4





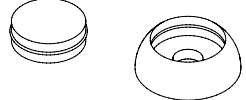
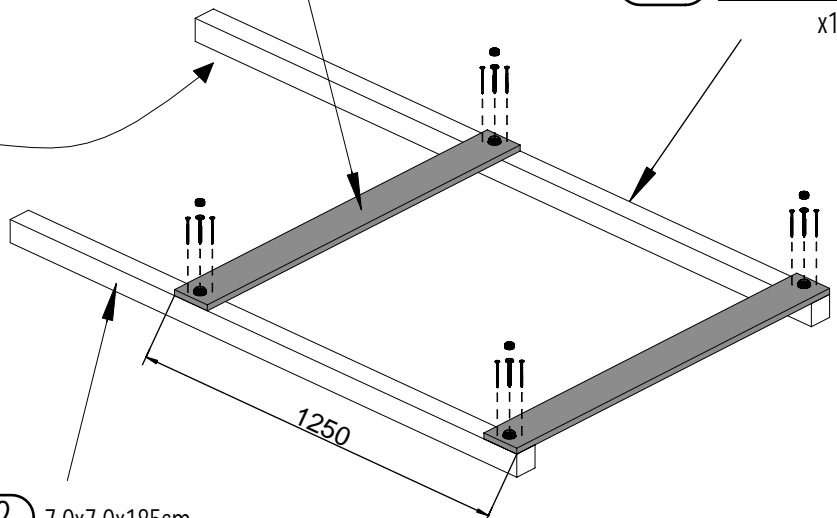
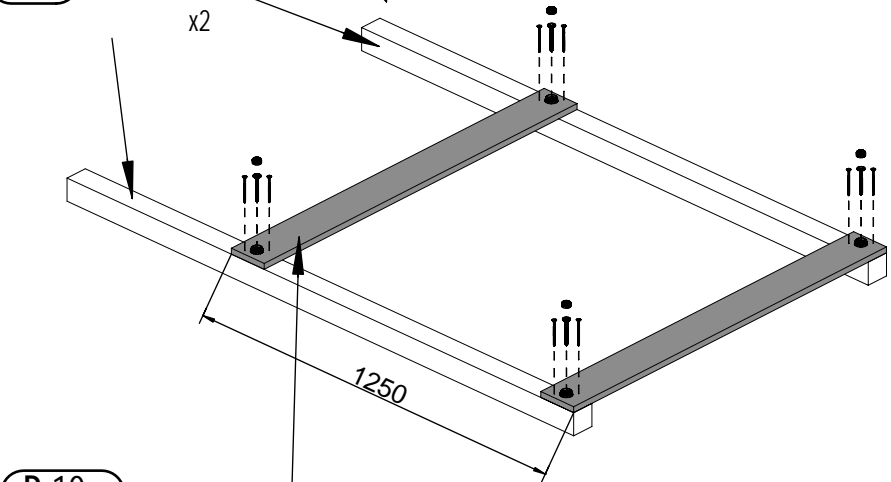


P-2 7,0x7,0x185cm x2

P-10a 1,8x12,0x120cm x2

P-1 7,0x7,0x225cm x1

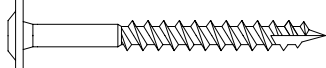
P-2 7,0x7,0x185cm x1



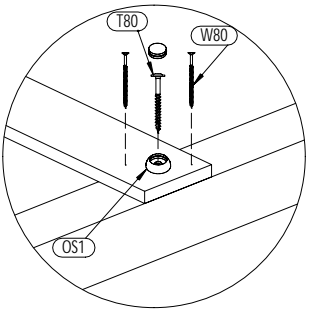
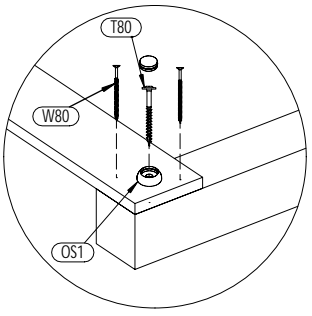
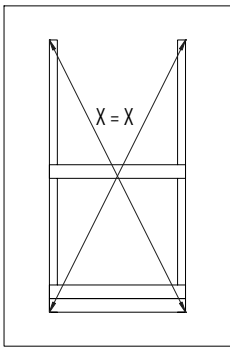
OS1 x4



W80 x8

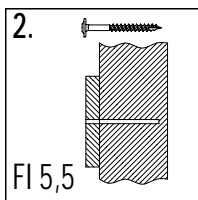
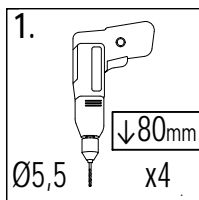


T80 x4

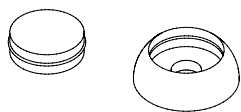
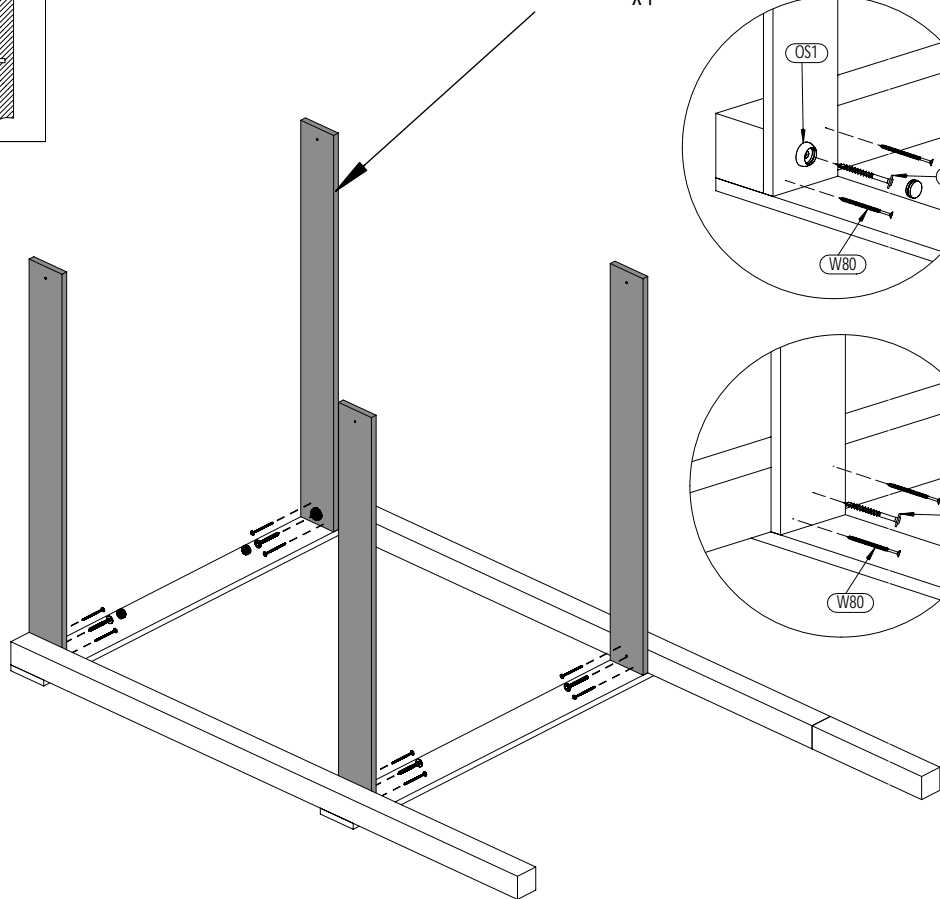


Zgodnie z normą PN-EN 71 stosuj zalecenia producenta odnośnie odległości oraz metody mocowania poszczególnych elementów
 In compliance with the standard PN-EN 71, apply guidelines of the producer in relation to distances and methods of fastening individual elements

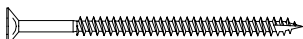
23



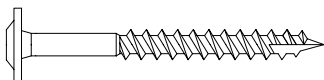
P-10a 1,8x12,0x120cm
x4



OS1 x2

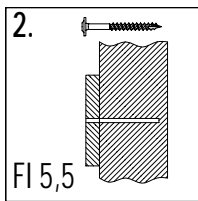
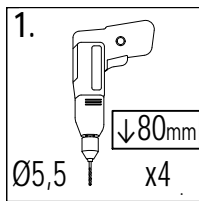


W80 x8

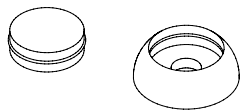
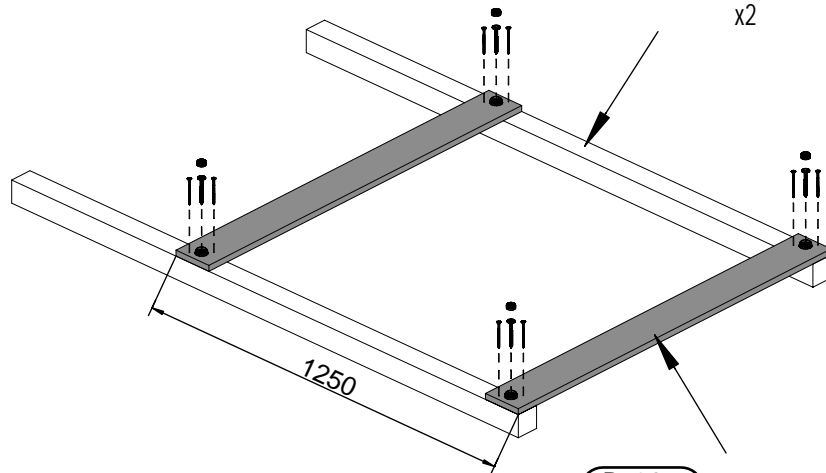


T80 x4

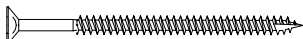
24



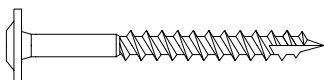
P-2 7,0x7,0x185cm
x2



OS1 x4

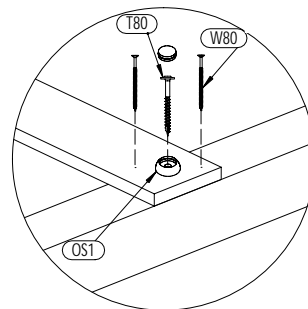
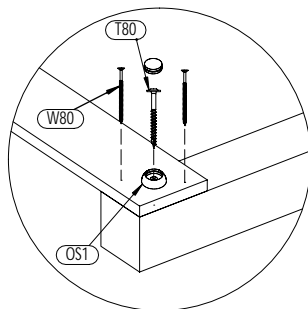


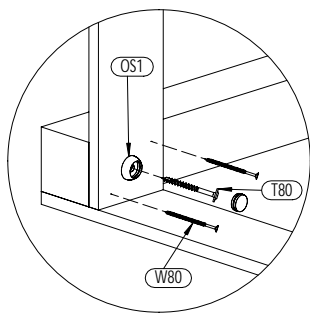
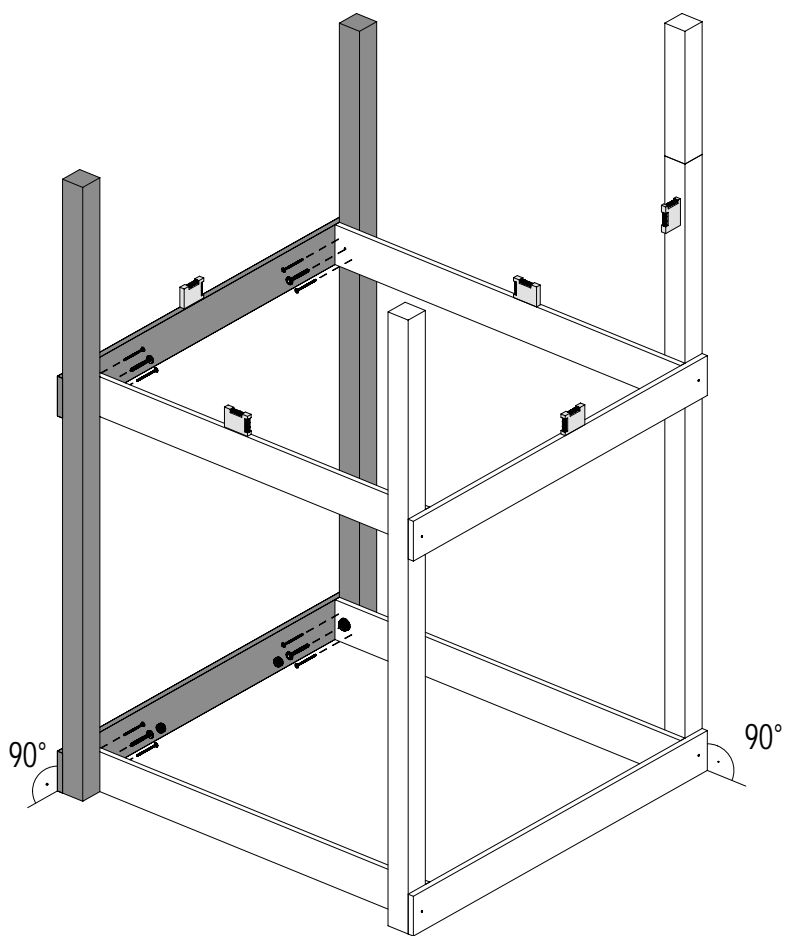
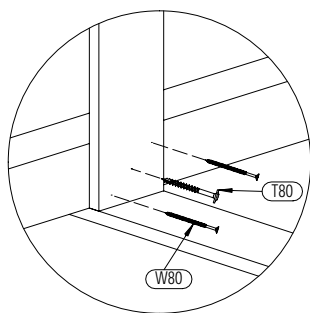
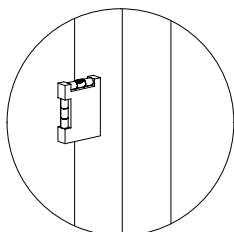
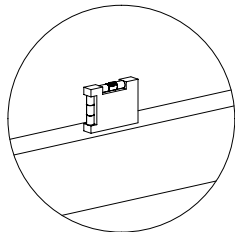
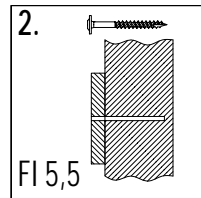
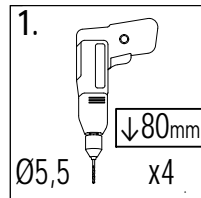
W80 x8



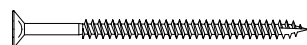
T80 x4

P-10a 1,8x12,0x120cm
x2

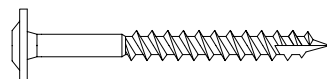




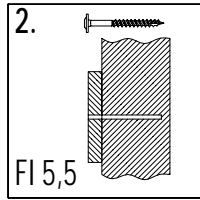
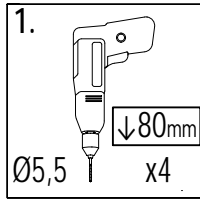
OS1 x2



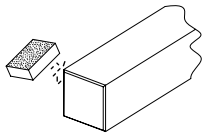
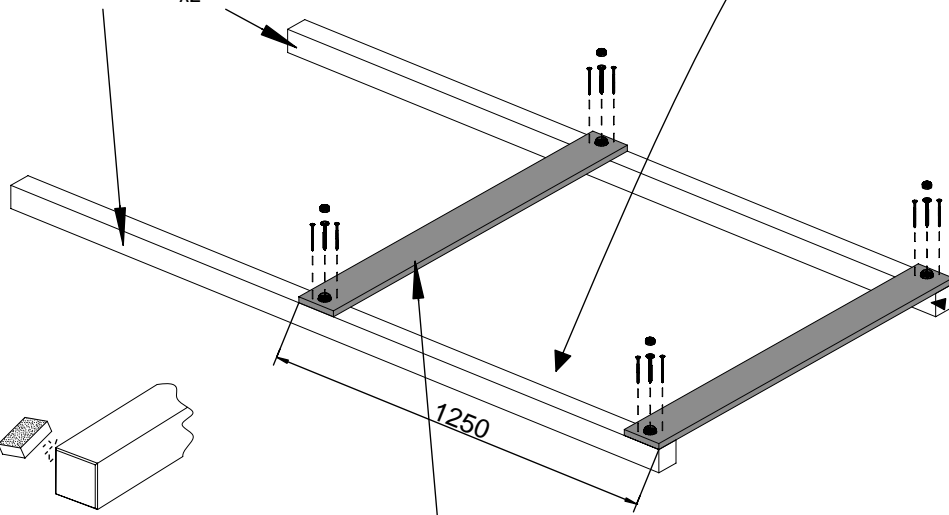
W80 x8



T80 x4



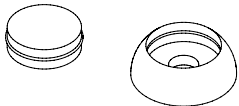
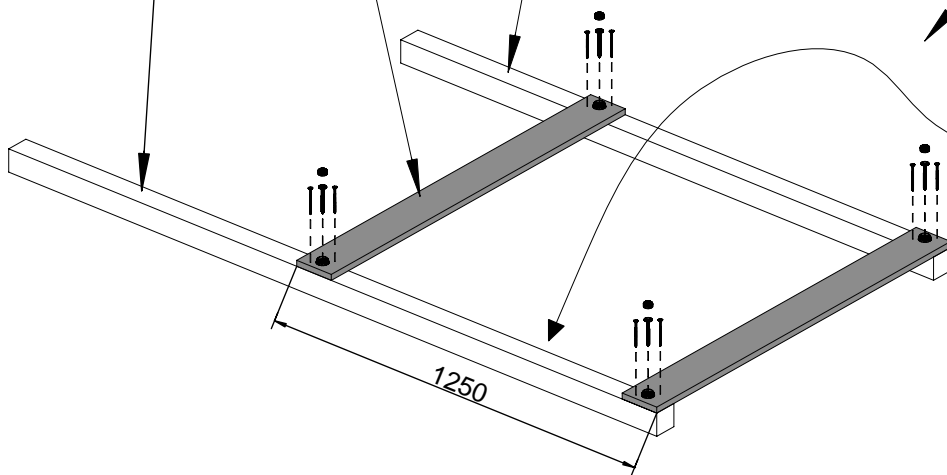
P-1 7,0x7,0x225cm x2



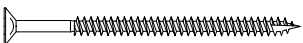
P-10a 1,8x12,0x120cm x2

P-2 7,0x7,0x185cm x1

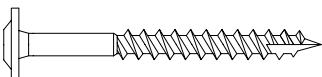
P-1 7,0x7,0x225cm x1



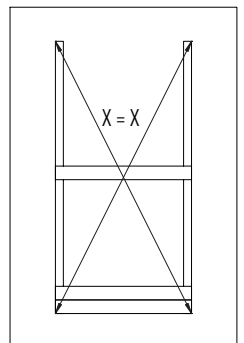
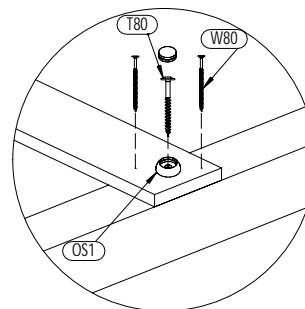
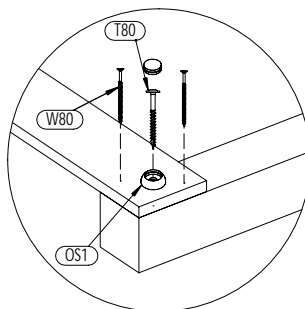
OS1 x4

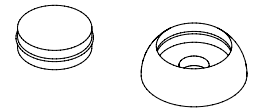
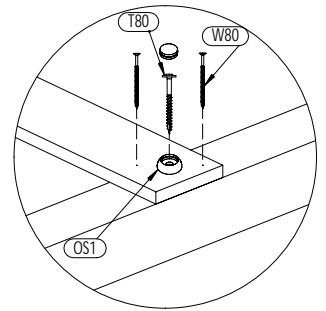
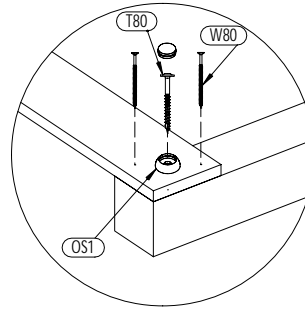
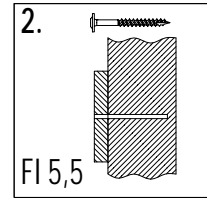
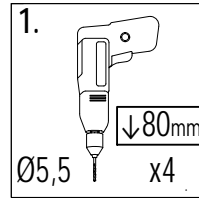
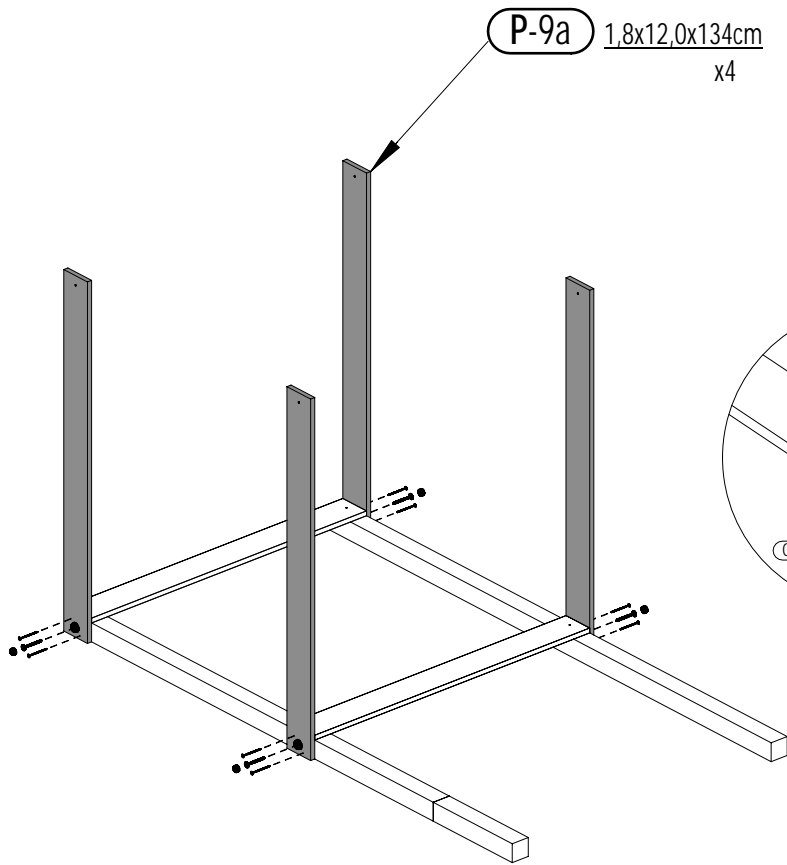


W80 x8

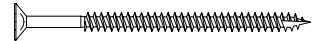


T80 x4

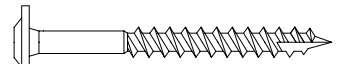




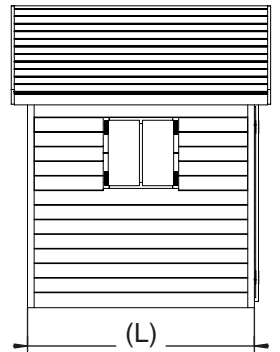
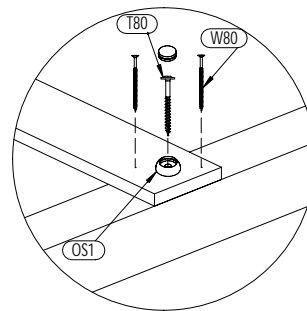
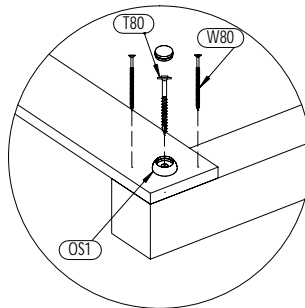
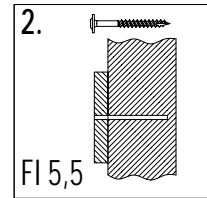
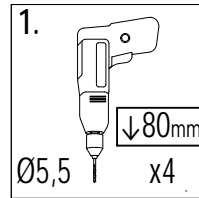
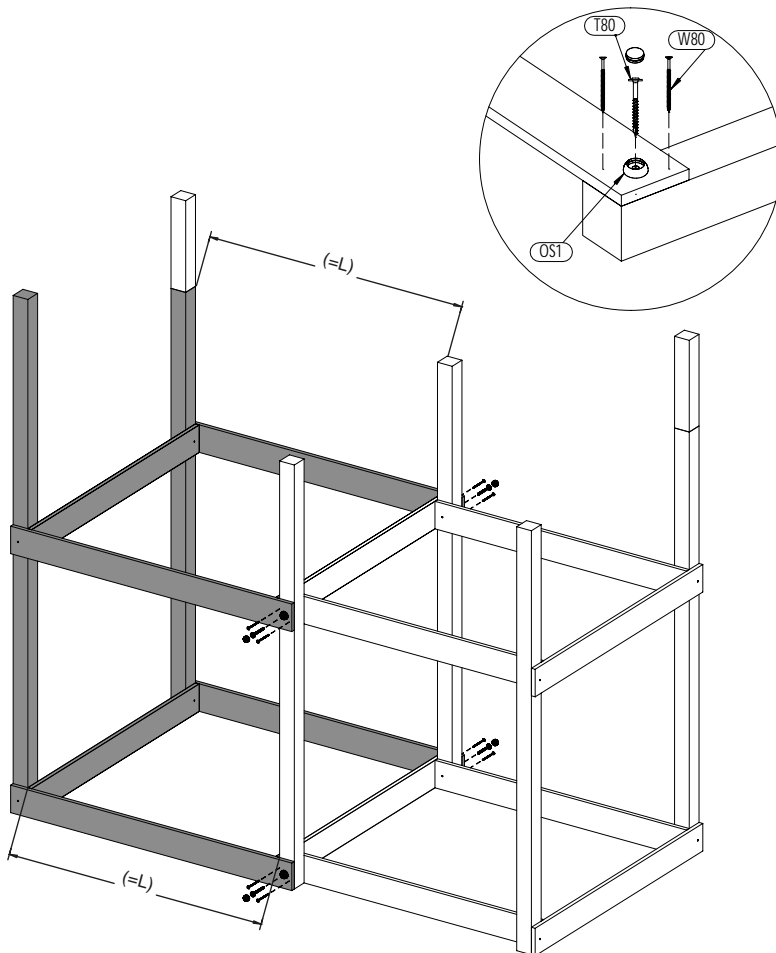
OST x4



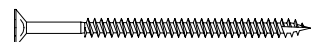
W80 x8



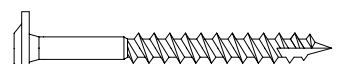
T80 x4



OST x4

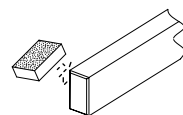
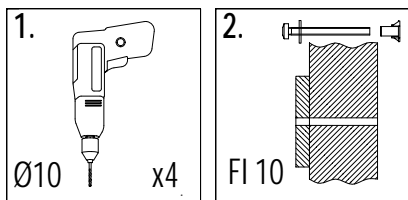


W80 x8

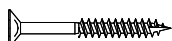


T80 x4

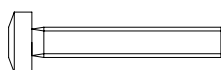
29



OS1 x4



W40 x4



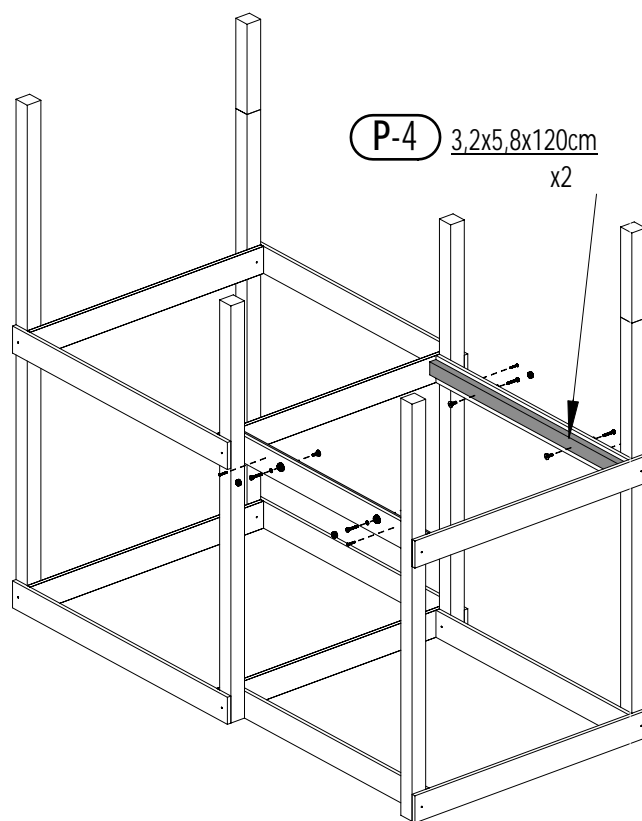
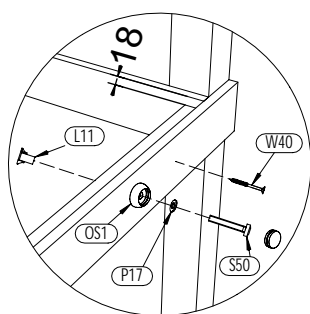
S50 x4



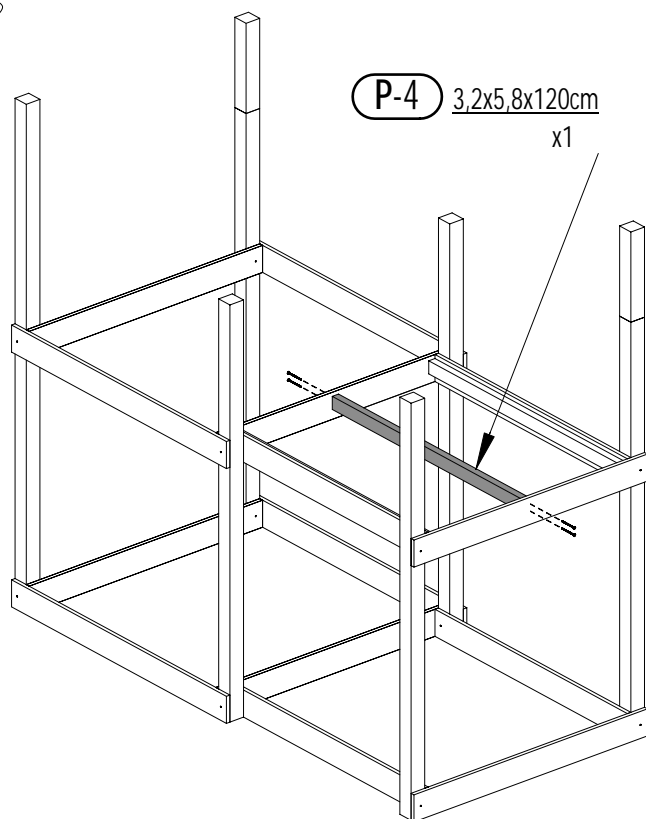
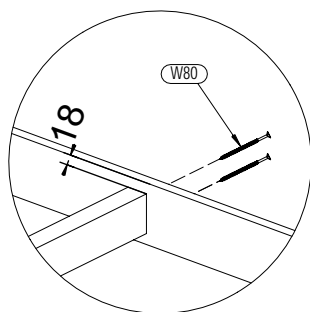
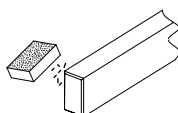
P17 x4



L11 x4

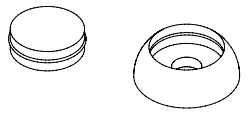
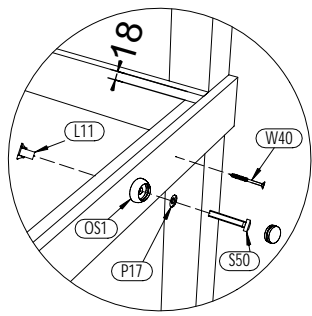
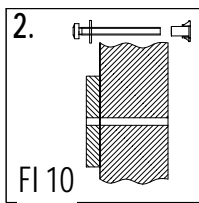
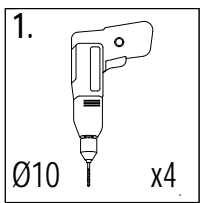
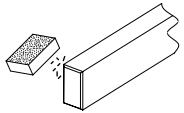
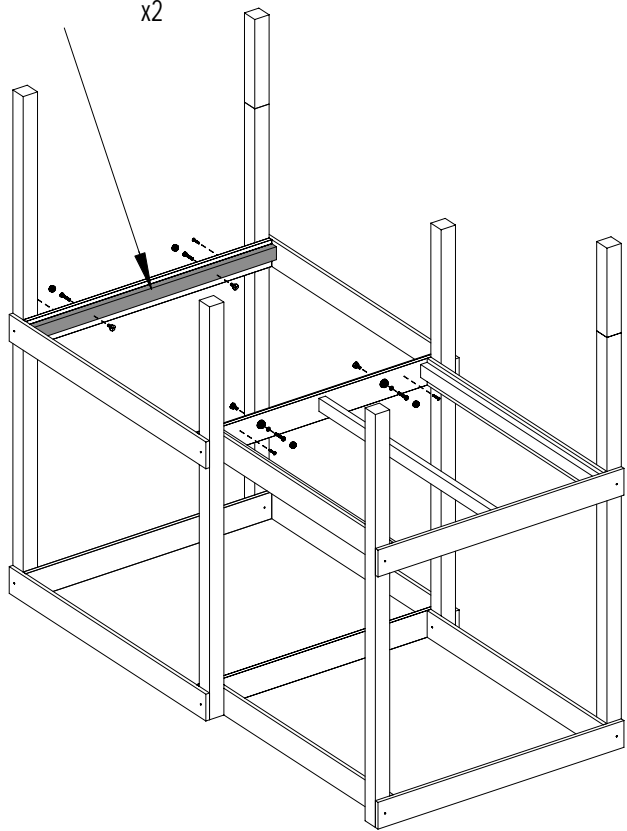


30

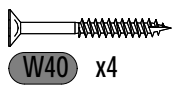


W80 x4

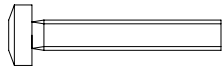
P-4 3,2x5,8x120cm x2



OS1 x4



W40 x4



S50 x4

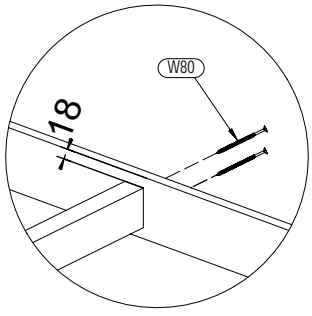
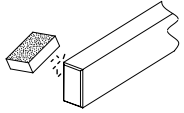
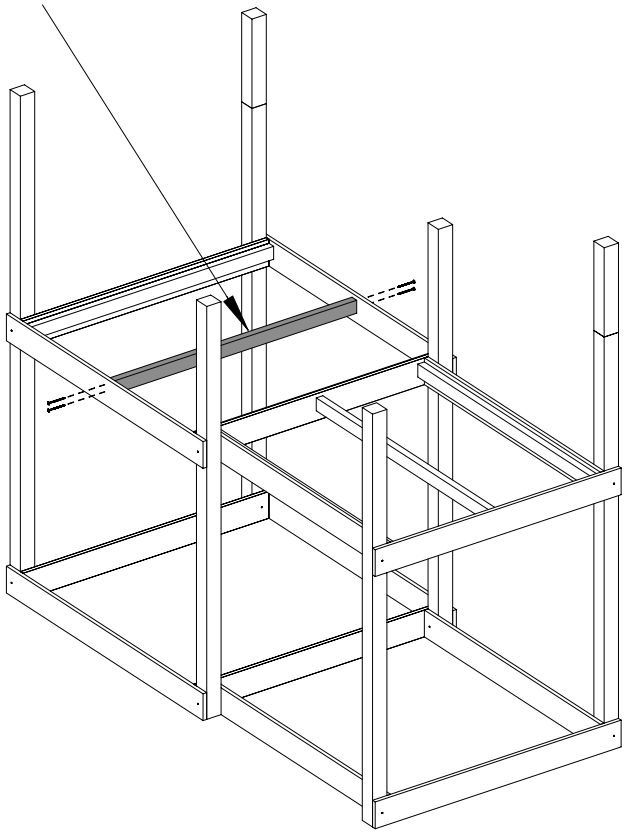


P17 x4



L11 x4

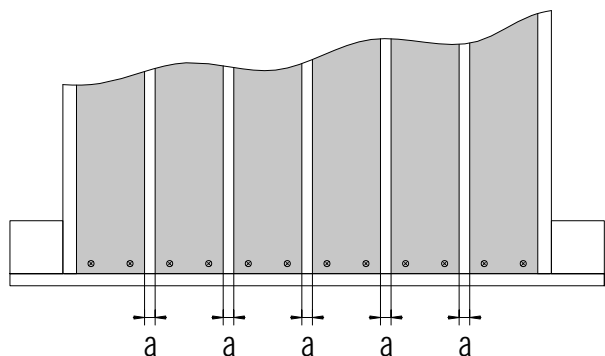
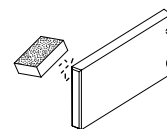
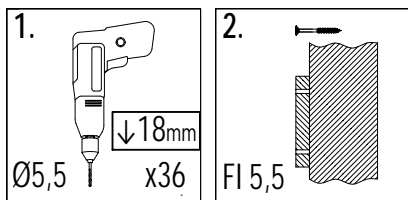
P-4 3,2x5,8x120cm x1



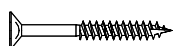
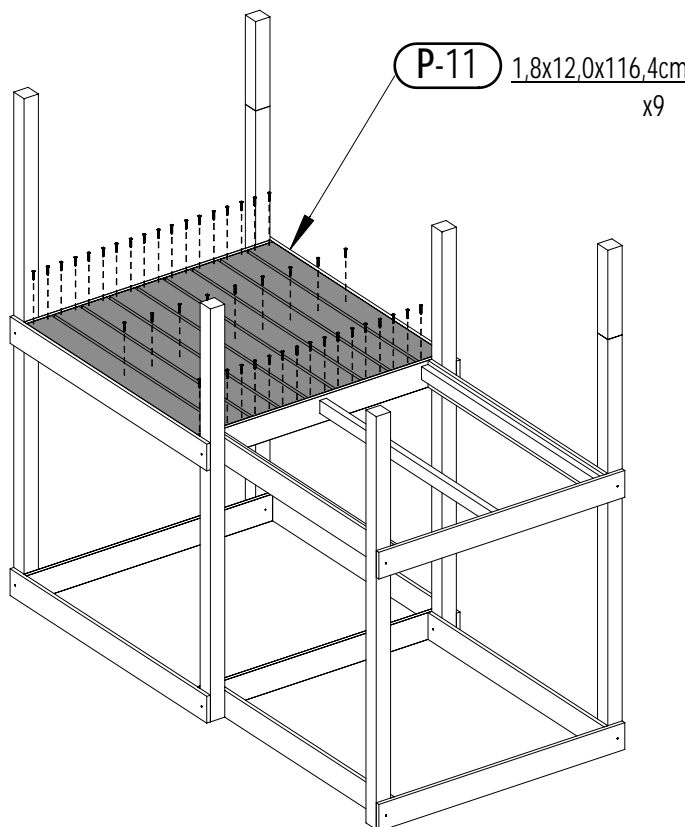
W80 x4

Zgodne z normą PN-EN 71 stosuj zalecenia producenta odnośnie odległości oraz metody mocowania poszczególnych elementów
In compliance with the standard PN-EN 71, apply guidelines of the producer in relation to distances and methods of fastening individual elements

33

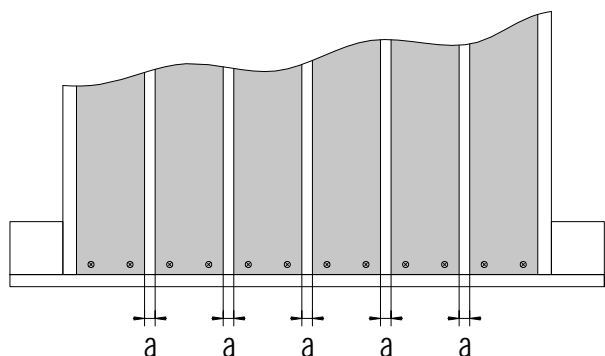
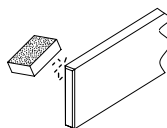
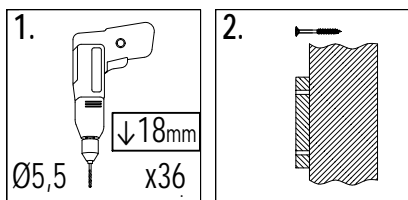


!!!min 13mm < a <!!!max 16mm

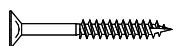
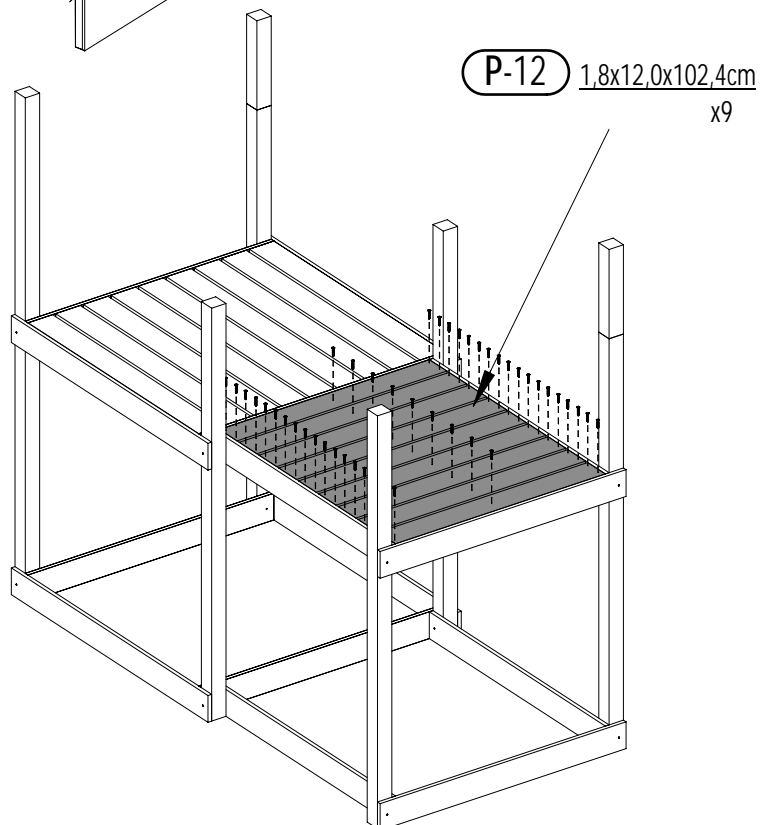


W40 x45

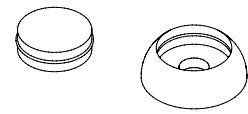
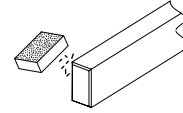
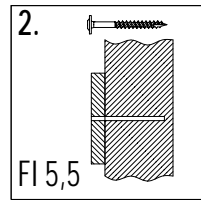
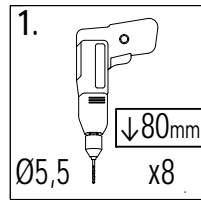
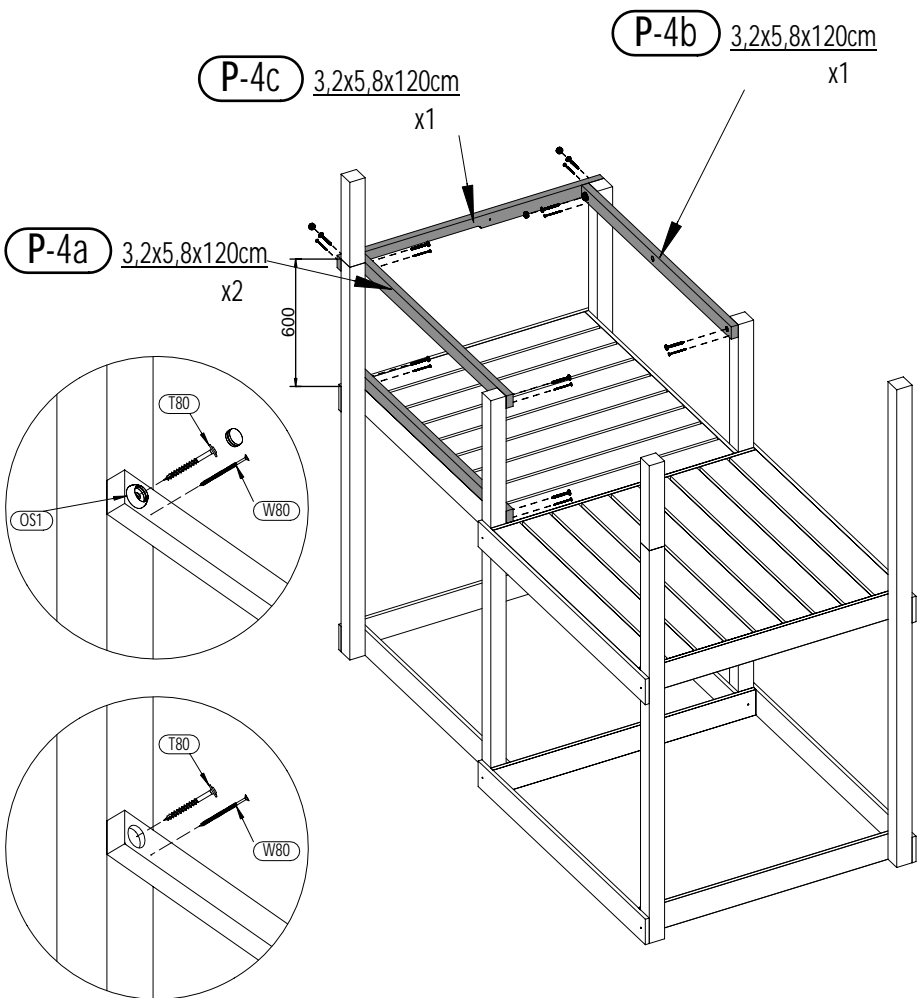
34



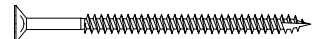
!!!min 13mm < a <!!!max 16mm



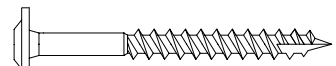
W40 x45



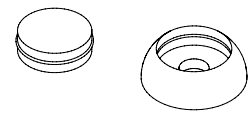
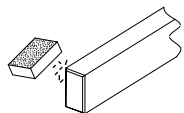
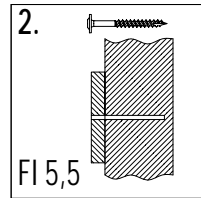
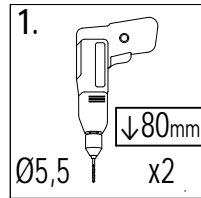
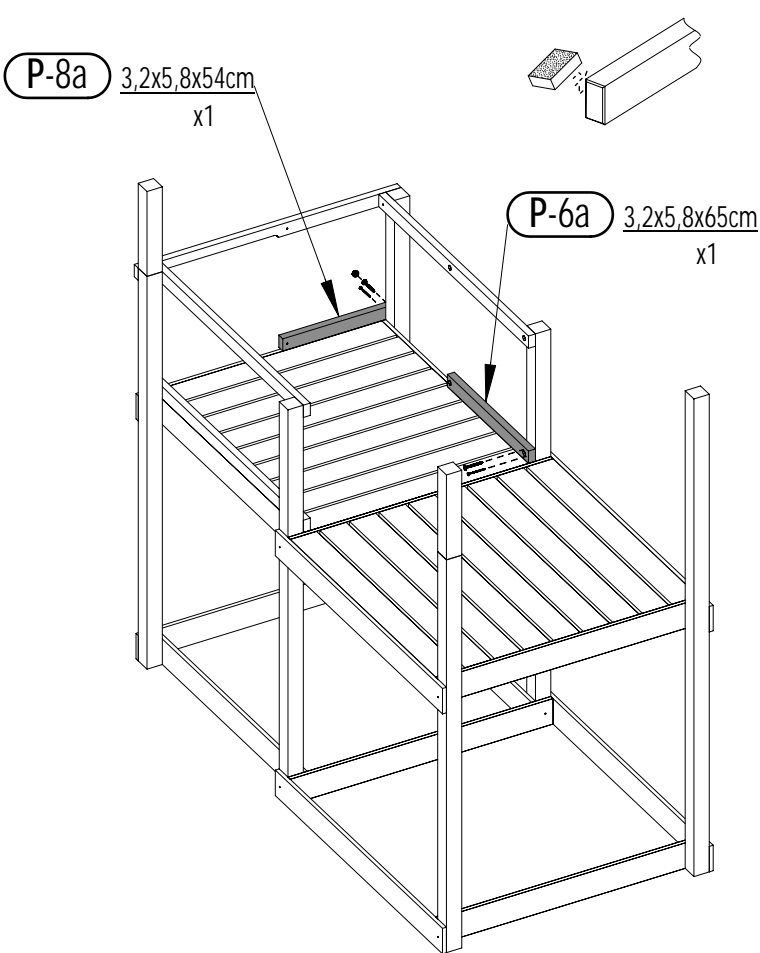
OS1 x3



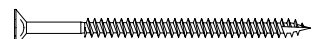
W80 x8



T80 x8



OS1 x1

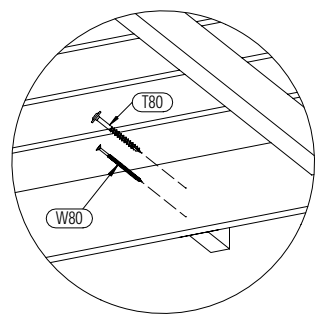
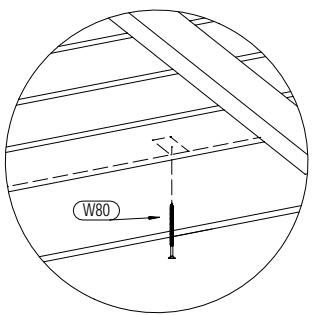
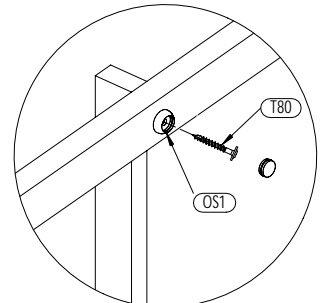
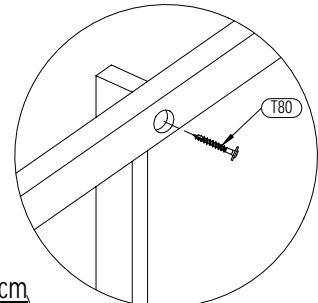
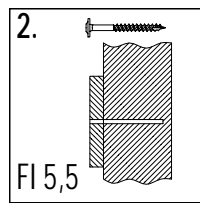
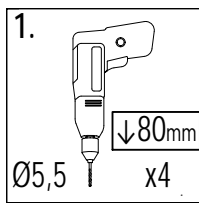


W80 x2



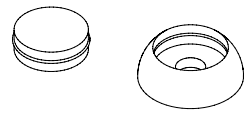
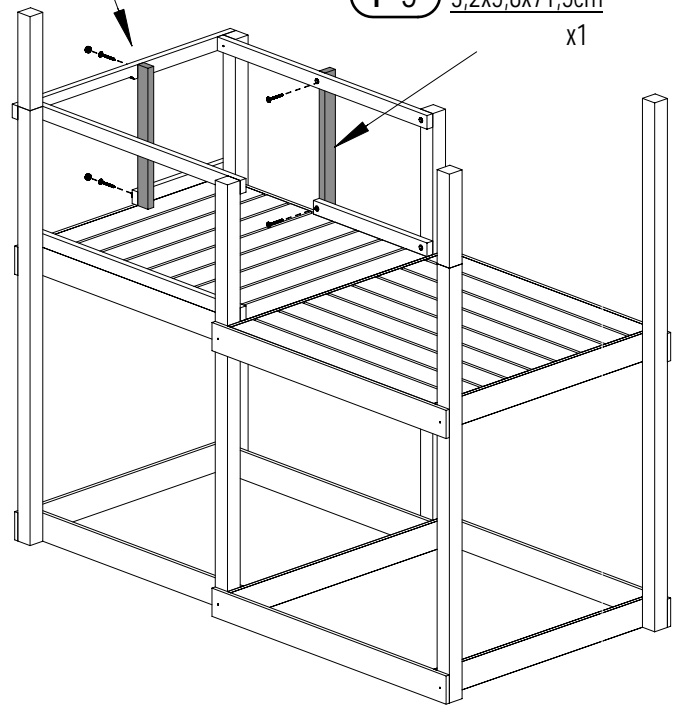
T80 x2

37

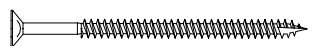


P-7 3,2x5,8x60cm
x1

P-5 3,2x5,8x71,5cm
x1



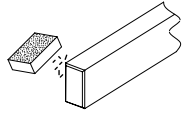
OS1 x2



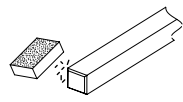
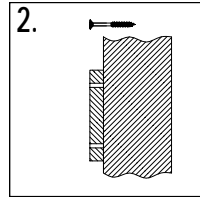
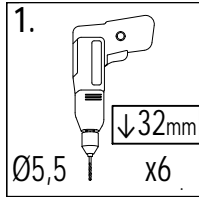
W80 x2



T80 x5

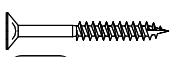
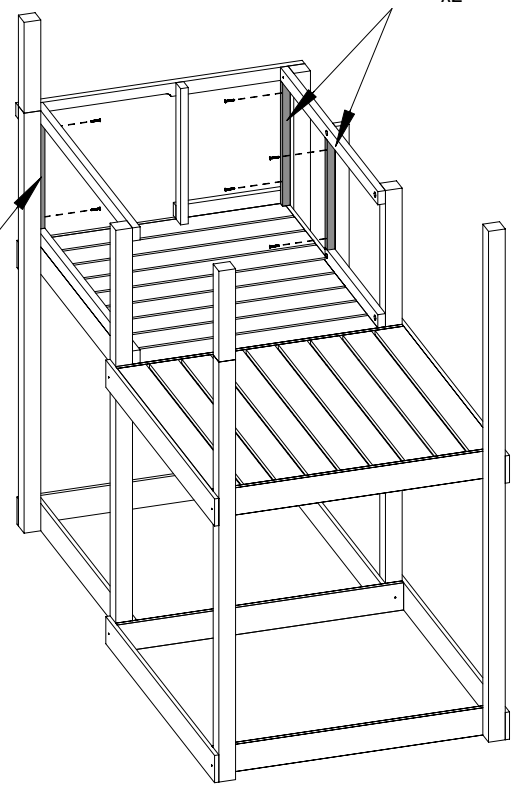
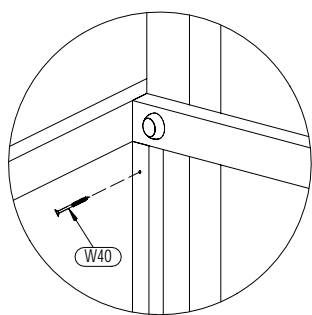


38

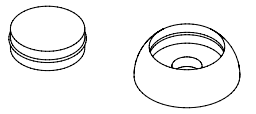
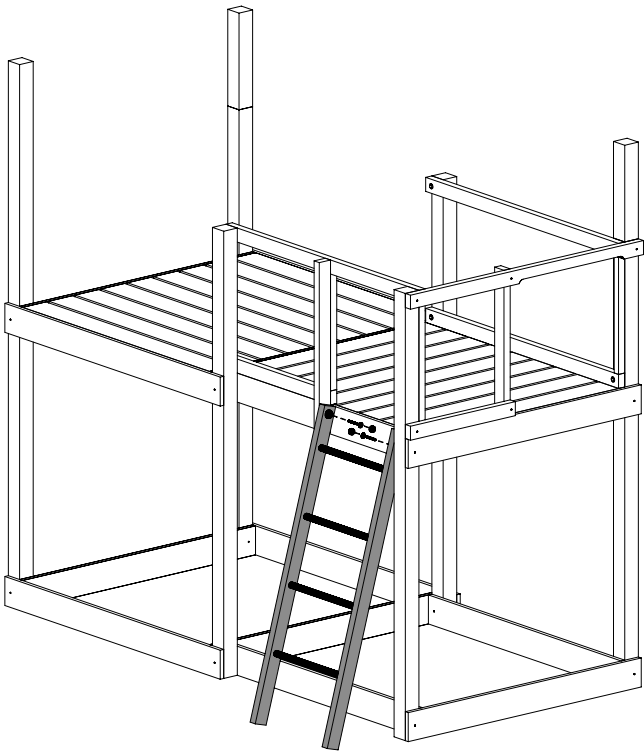
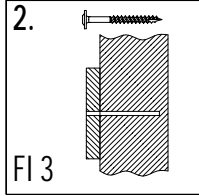
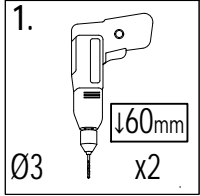
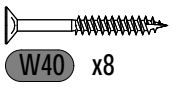
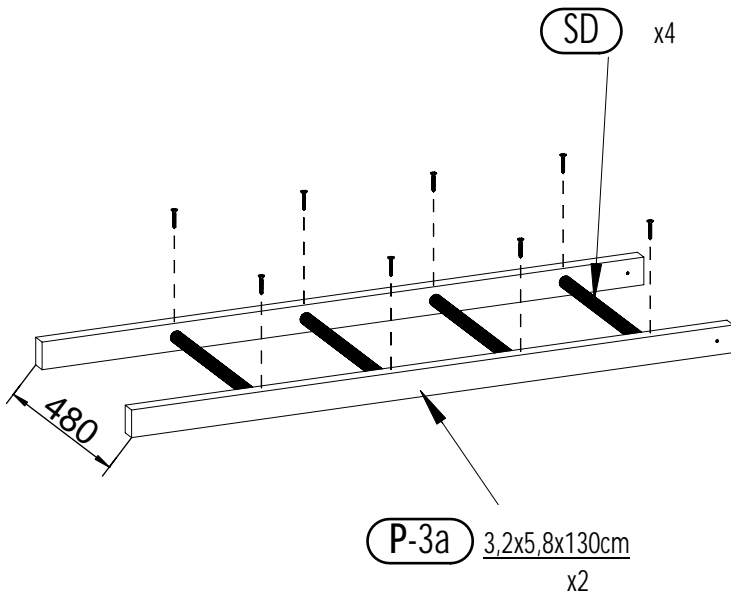
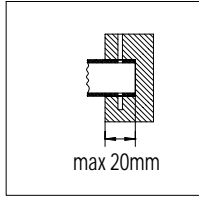
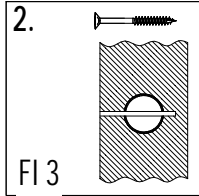
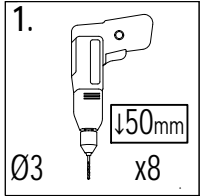


P-15 3,2x2,7x48,4cm
x2

P-14 3,2x2,7x54,2cm
x1



W40 x6



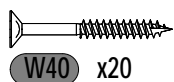
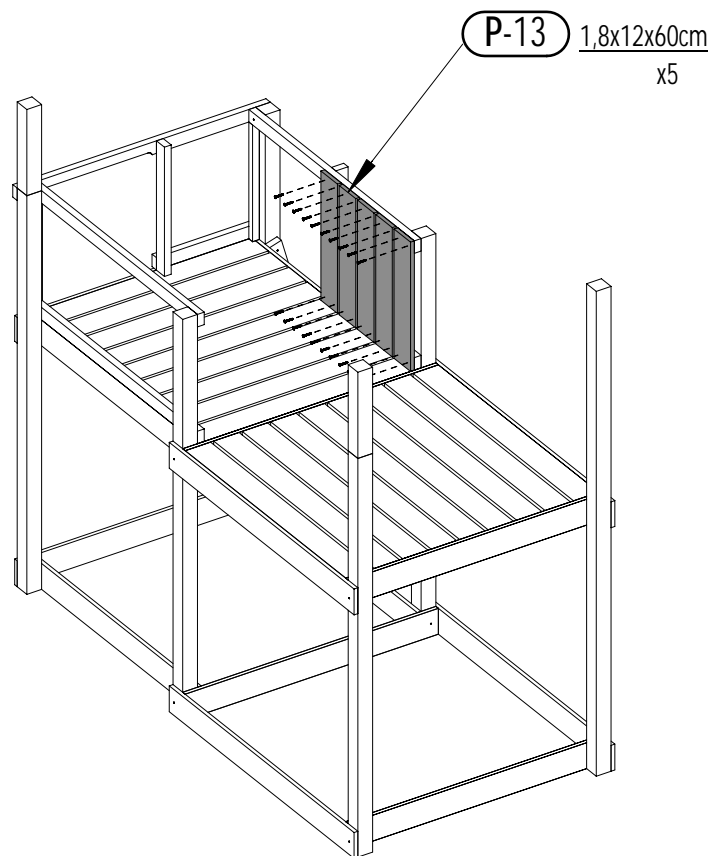
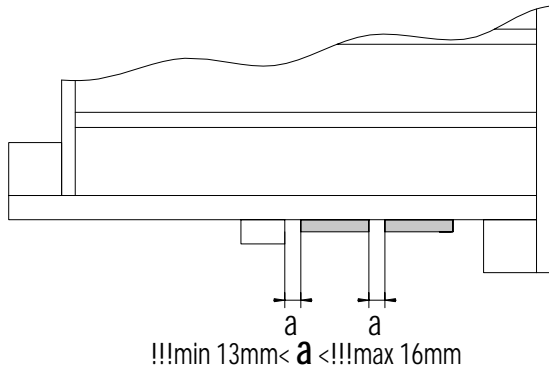
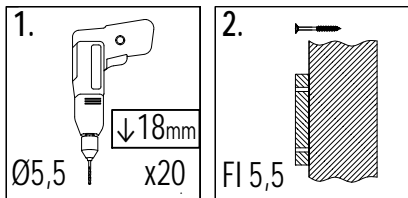
OS1 x2



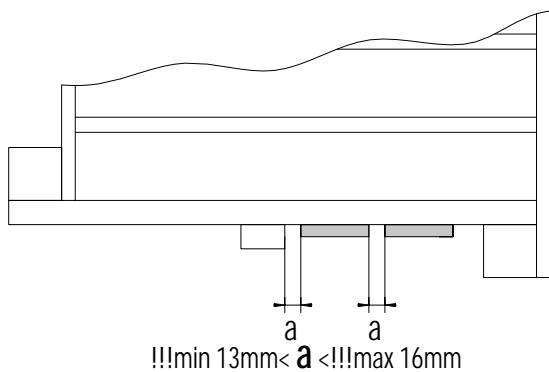
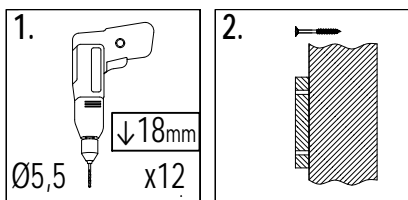
T60 x2

Zgodnie z normą PN-EN 71 stosuj zalecenia producenta odnośnie odległości oraz metody mocowania poszczególnych elementów
 In compliance with the standard PN-EN 71, apply guidelines of the producer in relation to distances and methods of fastening individual elements

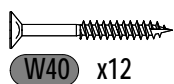
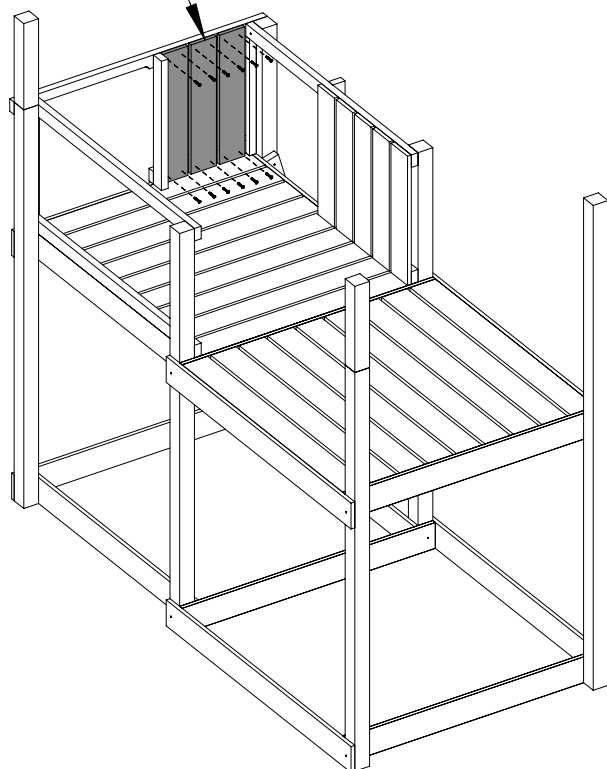
41

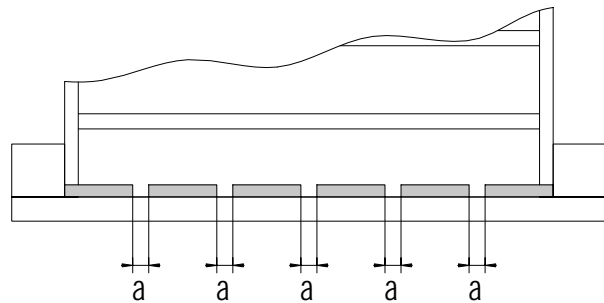
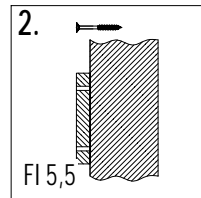
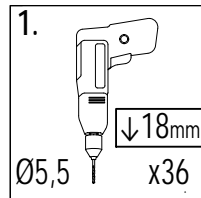
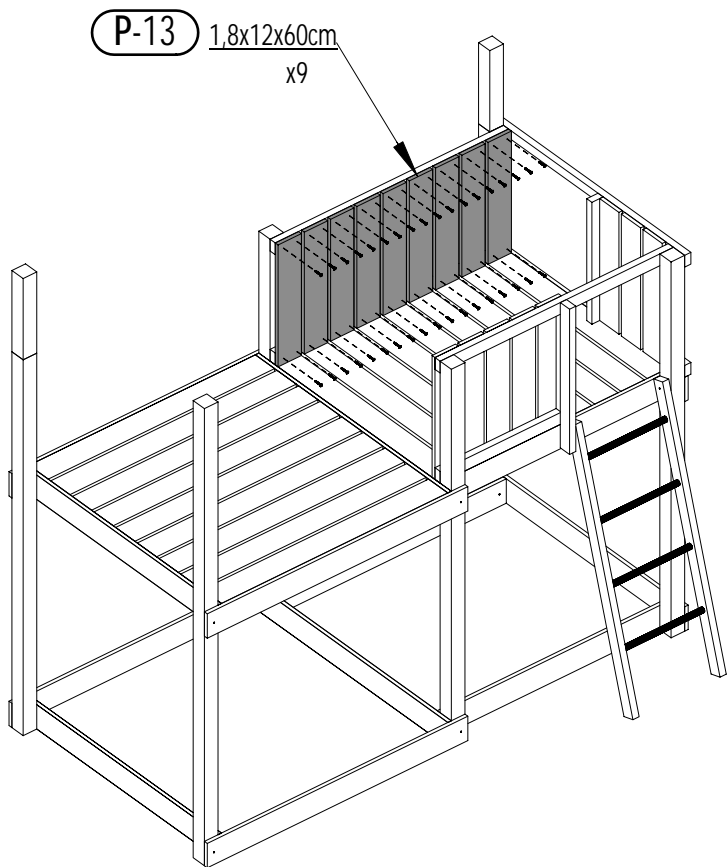


42

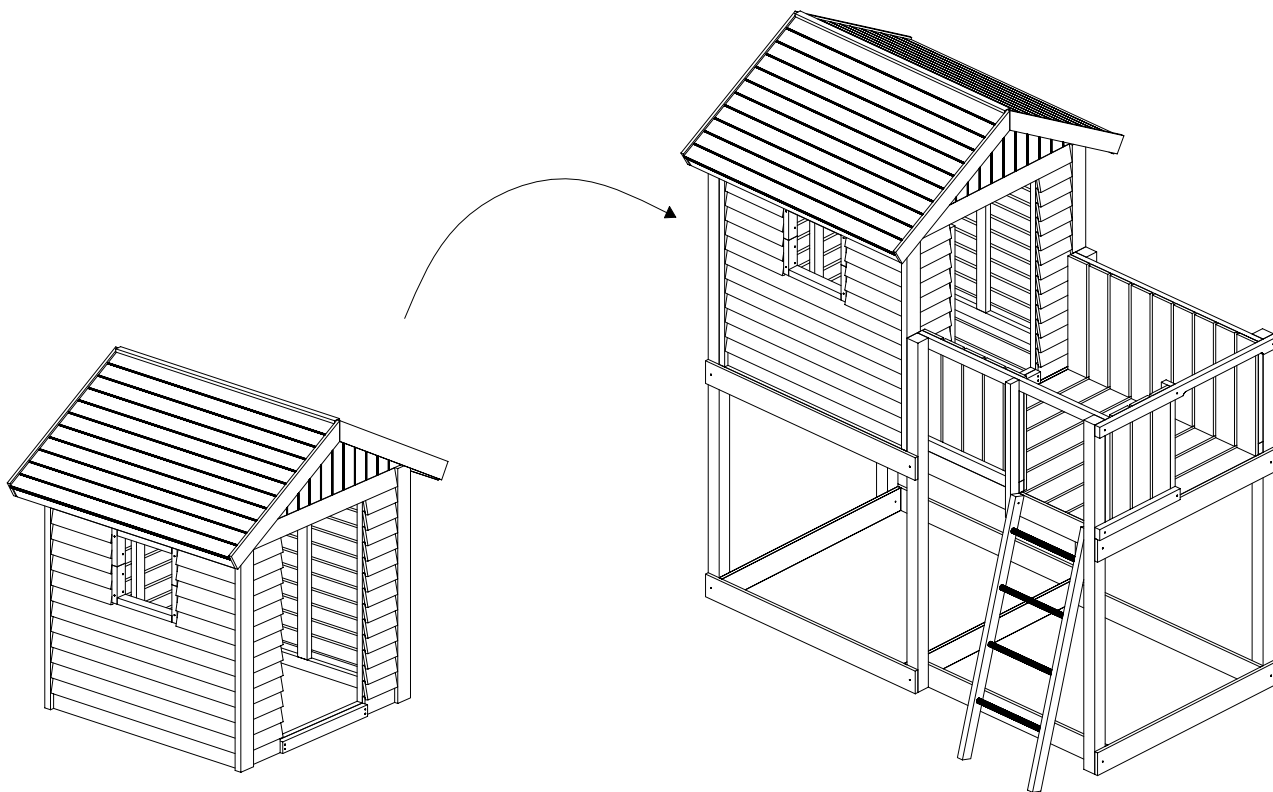
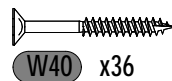


P-13 1,8x12x60cm
x3

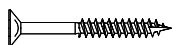
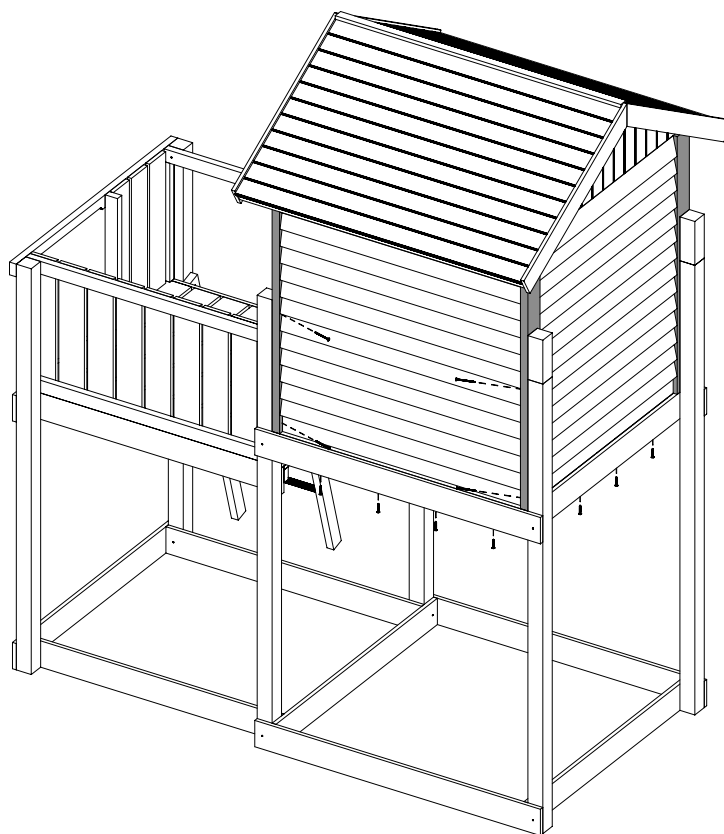
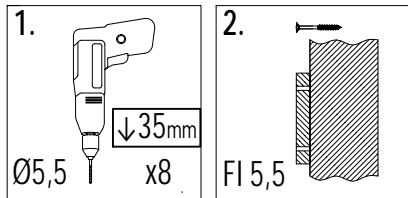




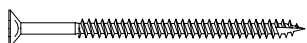
!!!min 13mm < a <!!!max 16mm



45

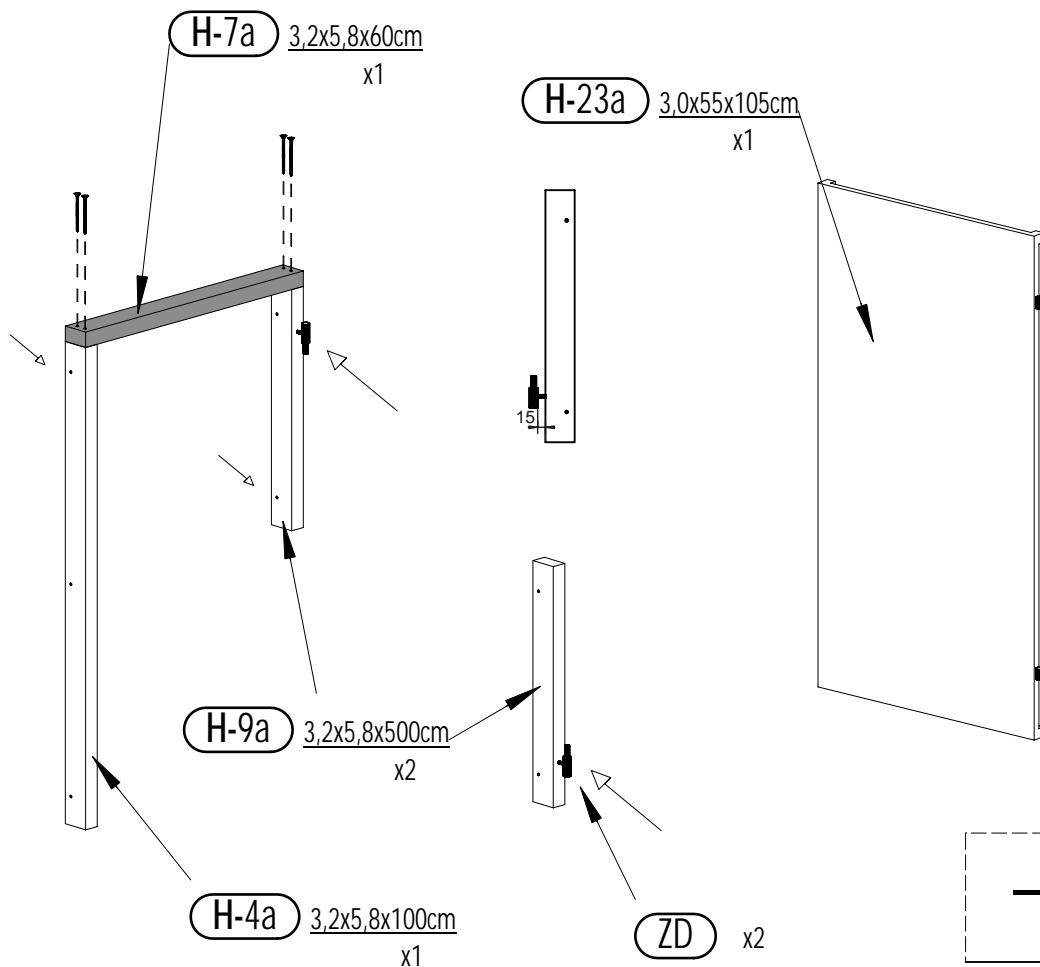
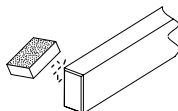
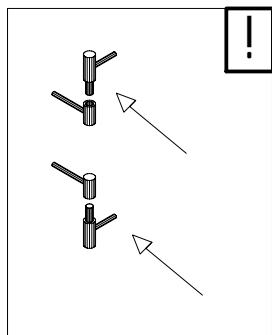


W40 x16

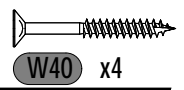
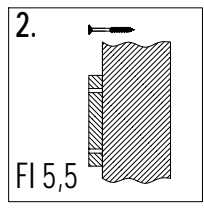
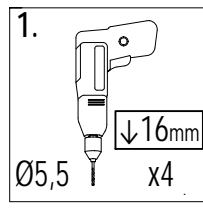
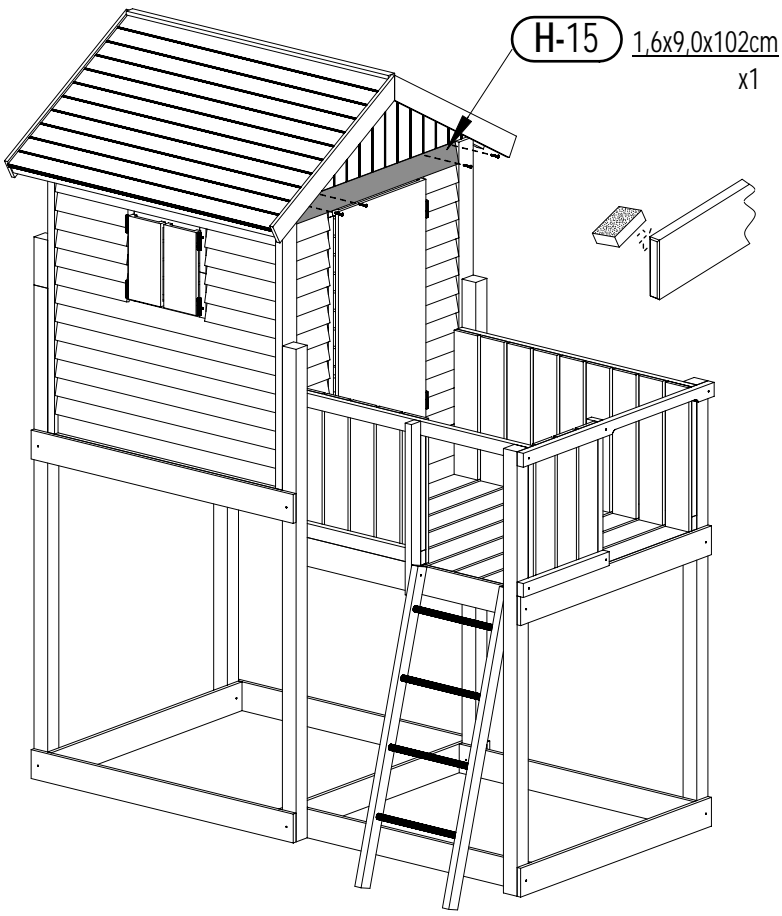
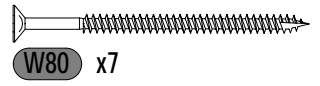
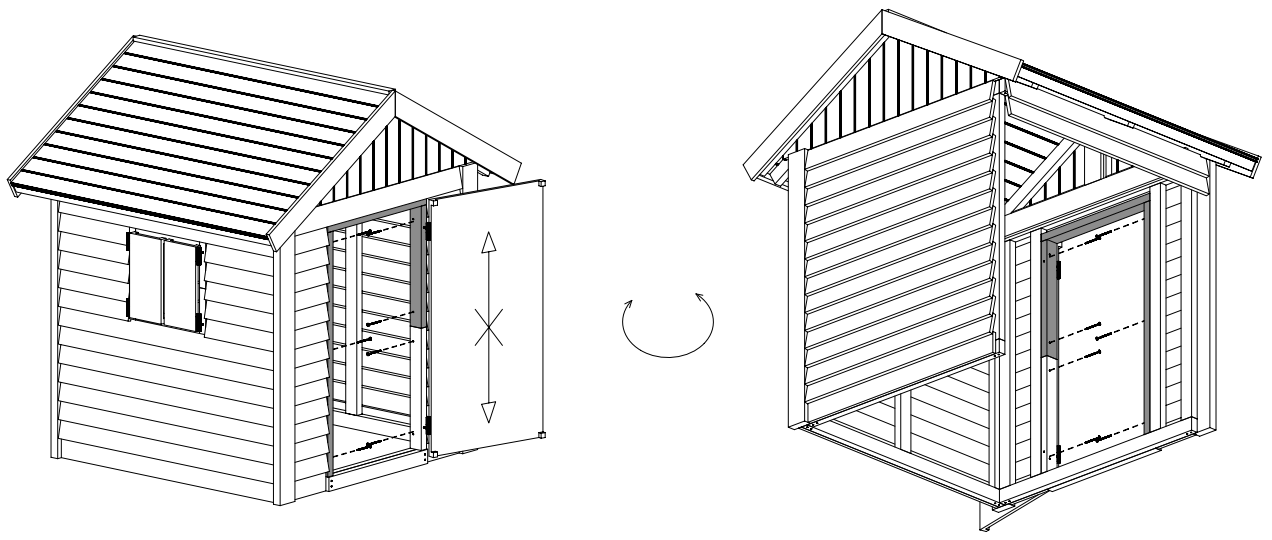


W80 x8

46

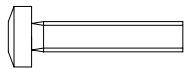
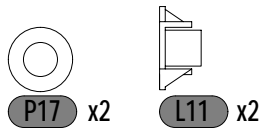
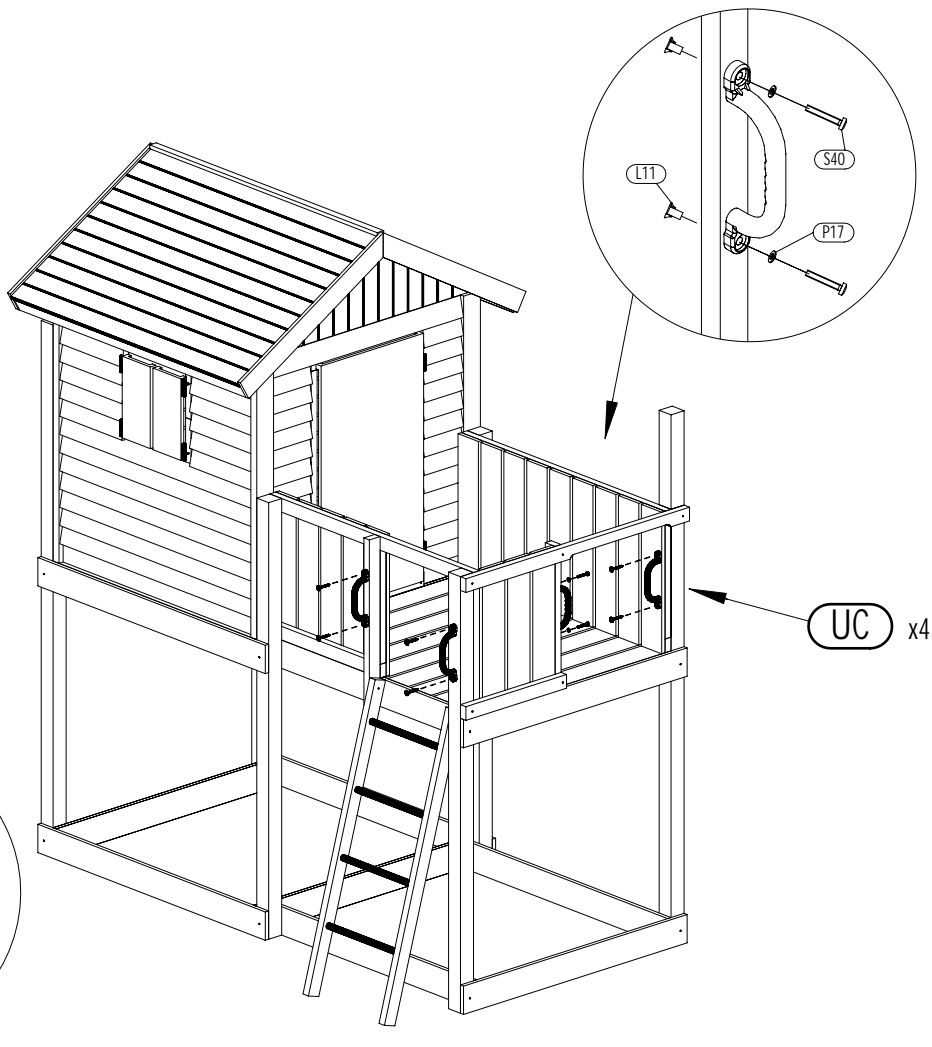
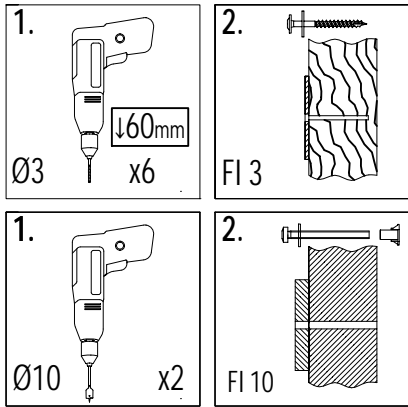


W80 x4

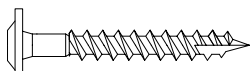


Zgodne z normą PN-EN 71 stosuj zalecenia producenta odnośnie odległości oraz metody mocowania poszczególnych elementów
In compliance with the standard PN-EN 71, apply guidelines of the producer in relation to distances and methods of fastening individual elements

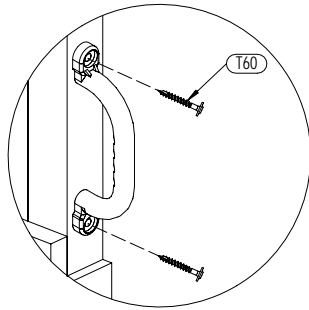
49



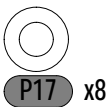
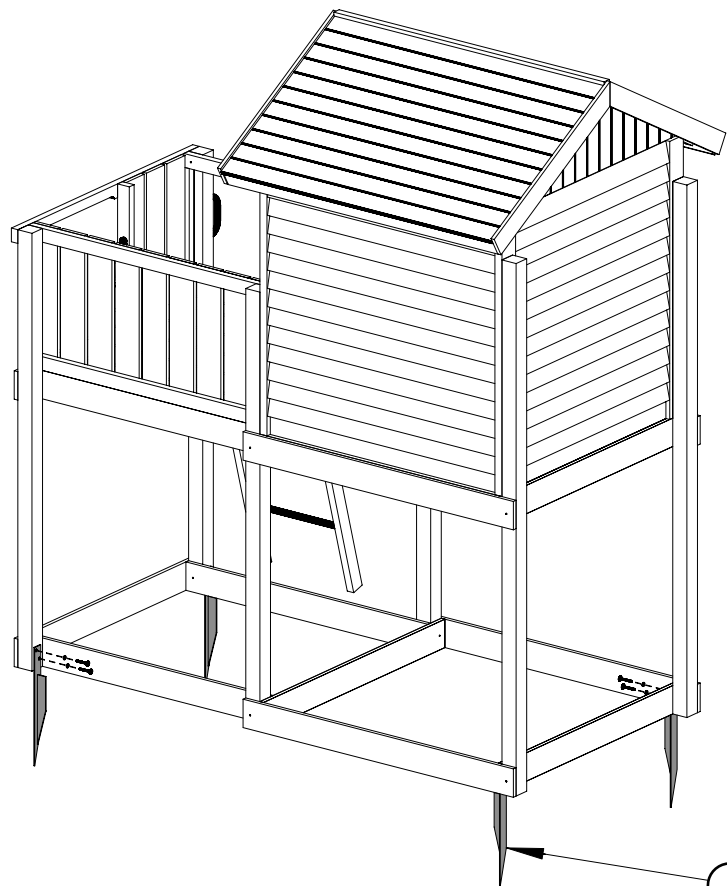
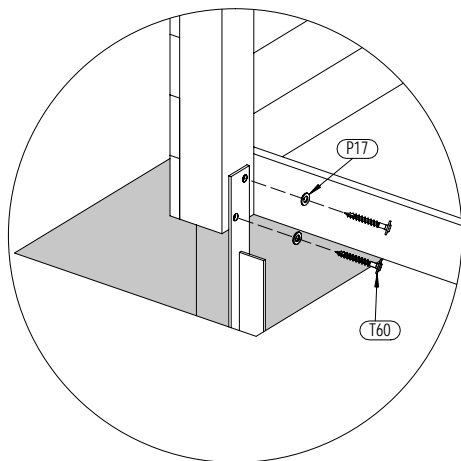
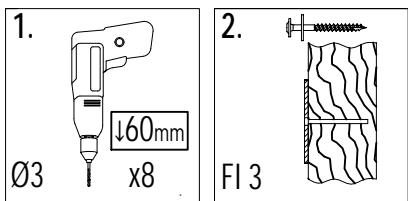
S40 x2



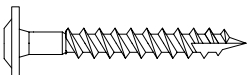
T60 x6



50

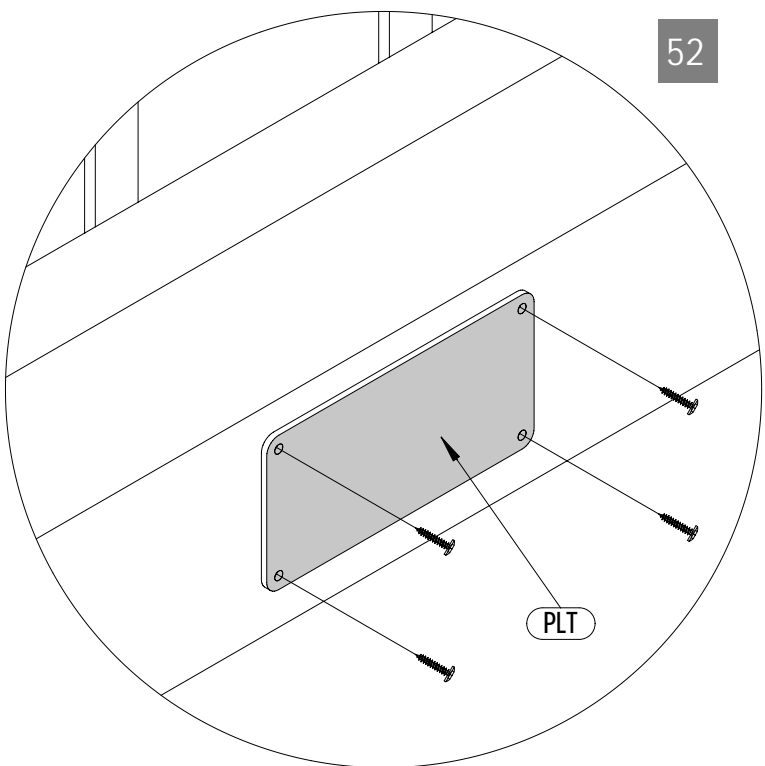
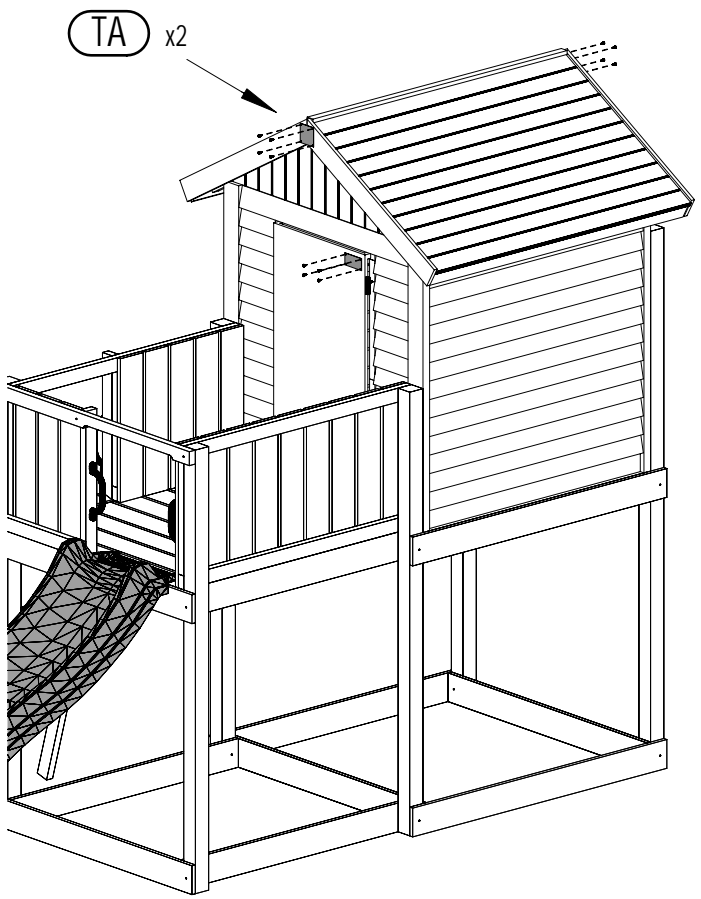
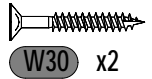
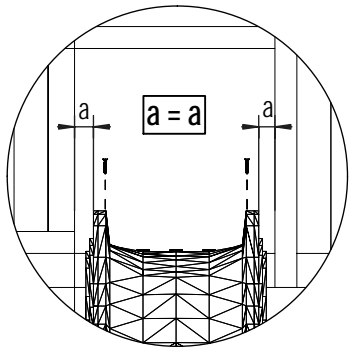
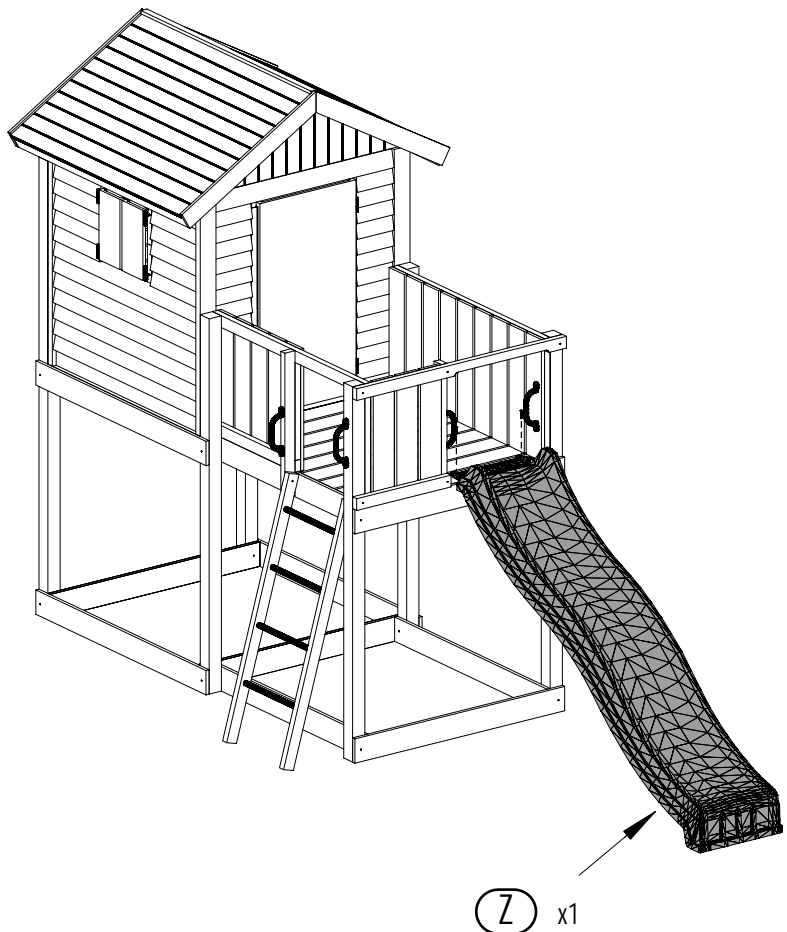


P17 x8



T60 x8

MG x4



Zgodnie z normą PN-EN 71 stosuj zalecenia producenta odnośnie odległości oraz metody mocowania poszczególnych elementów
 In compliance with the standard PN-EN 71, apply guidelines of the producer in relation to distances and methods of fastening individual elements