

PLAYGROUND SPIELPLATZ

PLAC ZABAW AIRE DE JEUX

(285 x 391 x h272cm)

003_03020_21012022

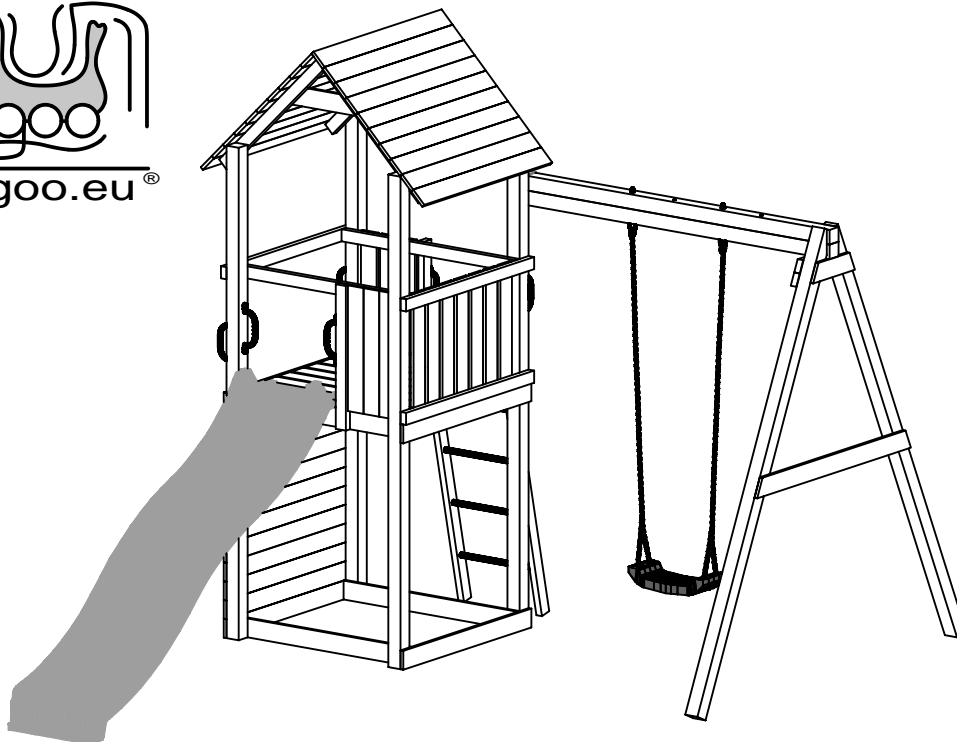
CAROL 2

INSTALLATION INSTRUCTIONS
MONTAGEANLEITUNG

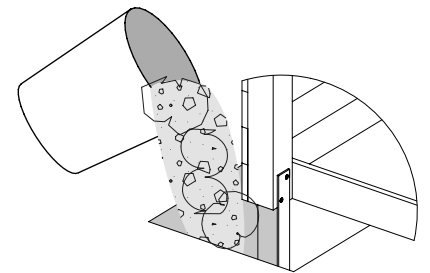
INSTRUKCJA MONTAŻU
GUIDE D'INSTALLATION

Warranty period - 2 years from purchase date
Garantiezeit - 2 Jahre ab Kaufdatum

Okres gwarancji - 2 lata od momentu zakupu towaru
Période de garantie - 2 ans à compter de l'achat



CE
EN - 71



WARNINGS!

Only for home use.
Dedicated for external use only.
Not suitable for children under 3 years old.
Risk of falling down and/or hitting.
Maximum user weight is up to 50 kg.
Maximum number of users staying on the playground at the same time: 7.

ACHTUNG!

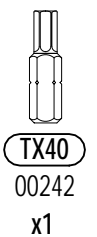
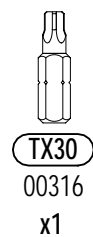
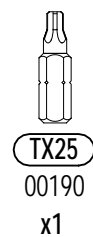
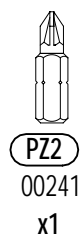
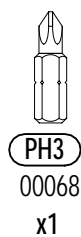
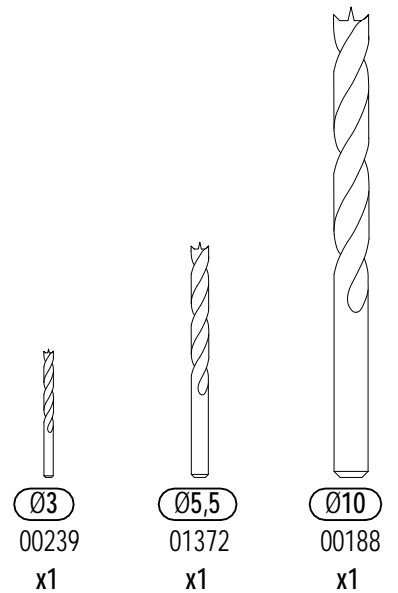
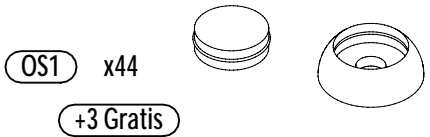
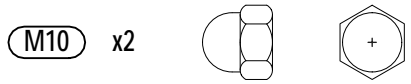
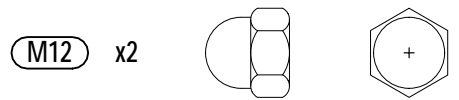
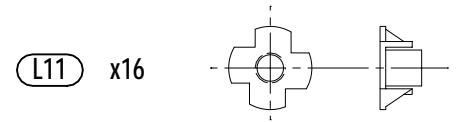
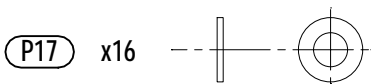
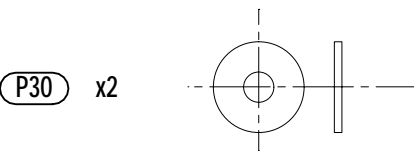
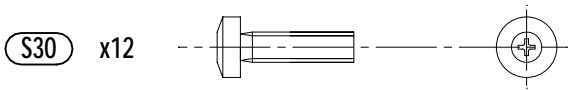
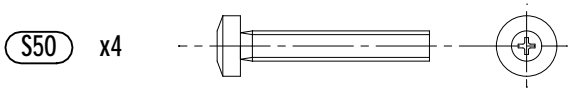
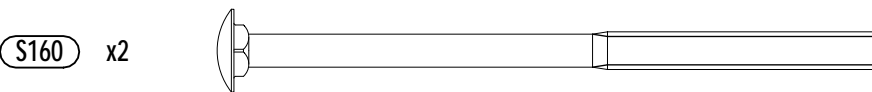
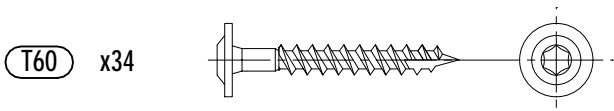
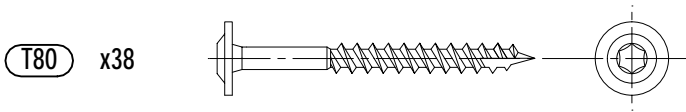
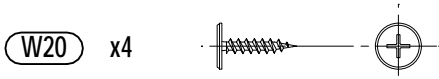
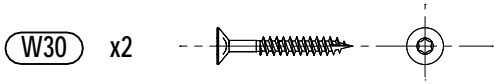
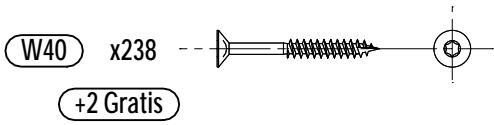
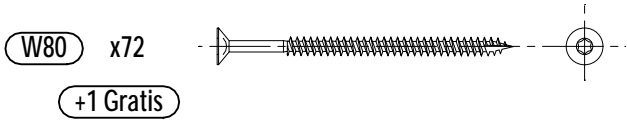
Nur für den privaten, häuslichen Bereich.
Ausschließlich für die Verwendung im Freien.
Nicht geeignet für Kinder unter 3 Jahren.
Stolper- und / oder Sturzgefahr
Höchstgewicht pro Einzelkind beträgt 50 kg
Der Aufenthalt auf diesem Spielturm ist max. : 7.
Kindern gleichzeitig erlaubt.

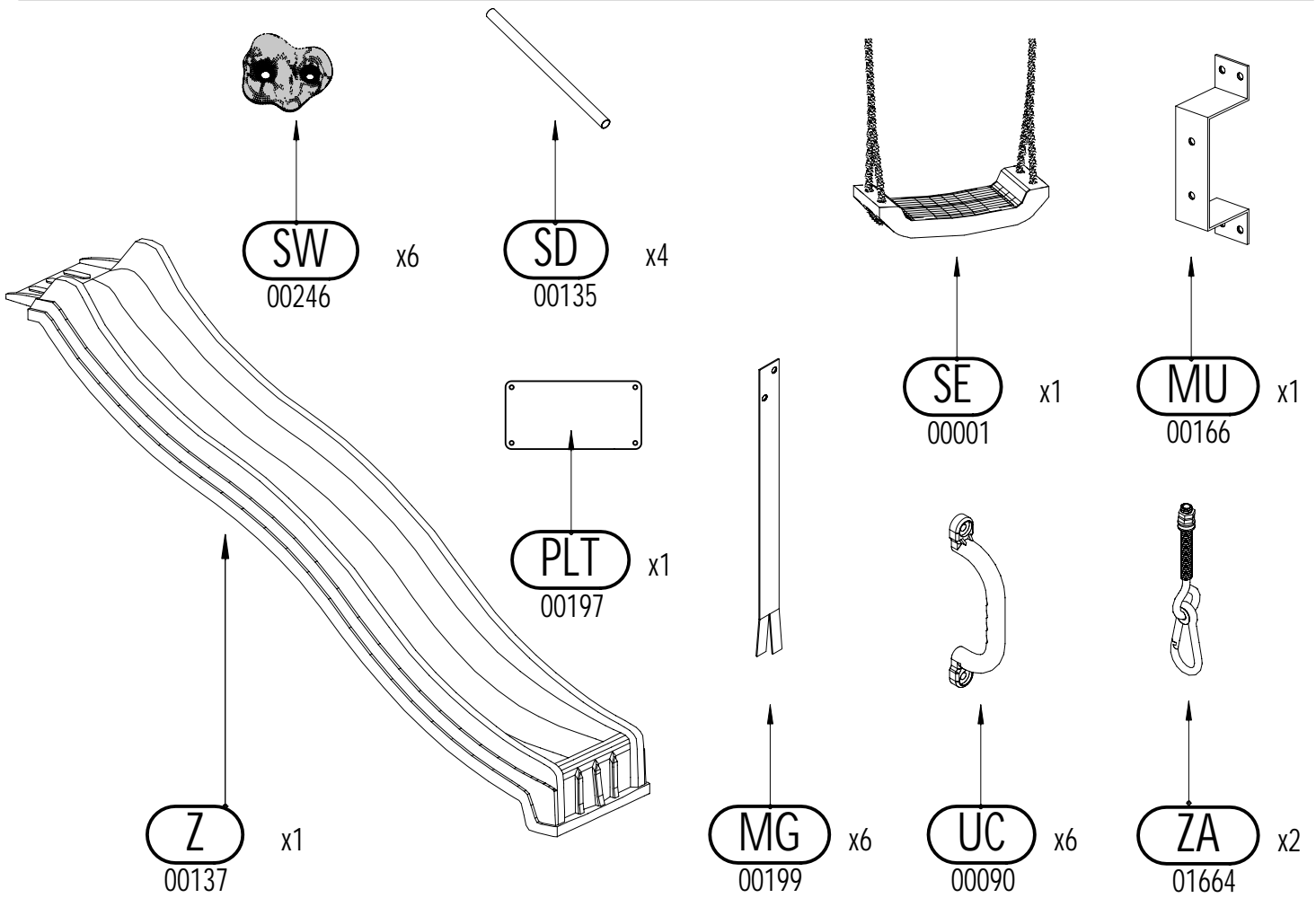
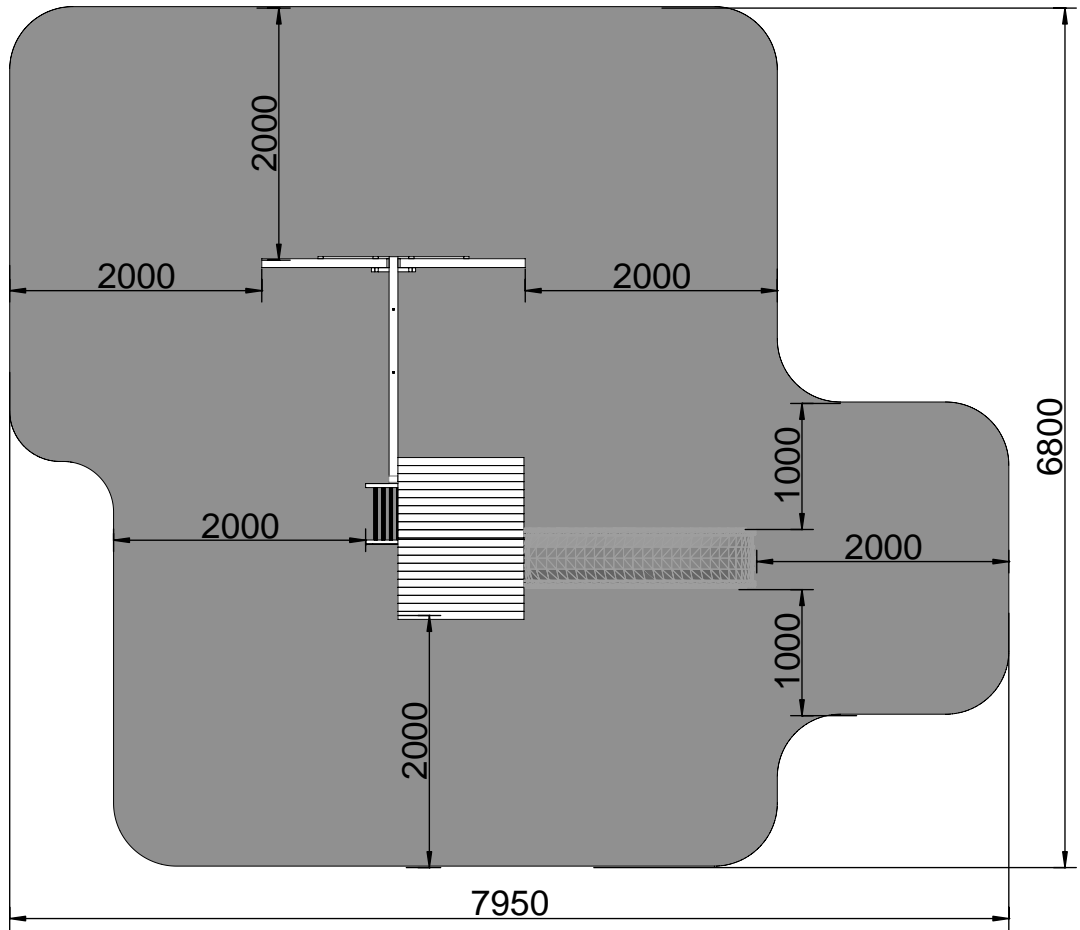
OSTRZEŻENIA!

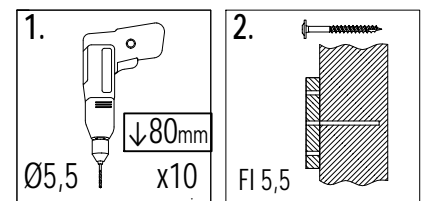
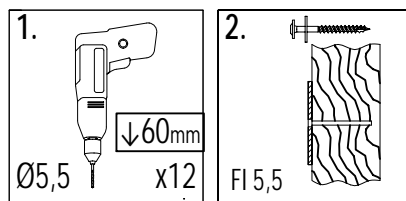
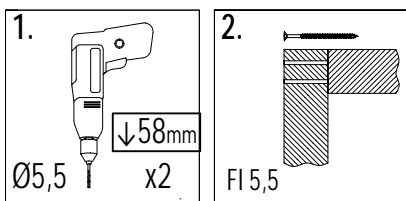
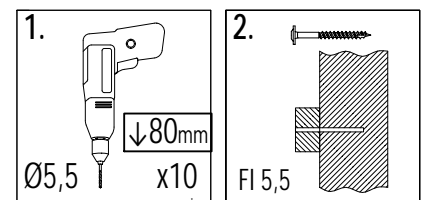
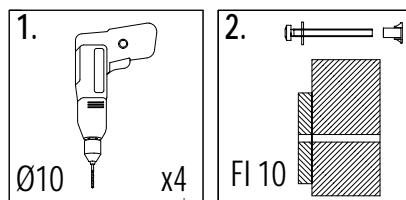
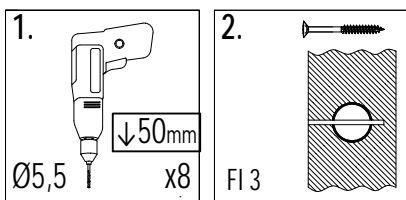
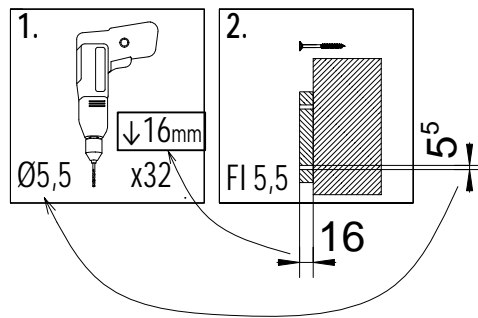
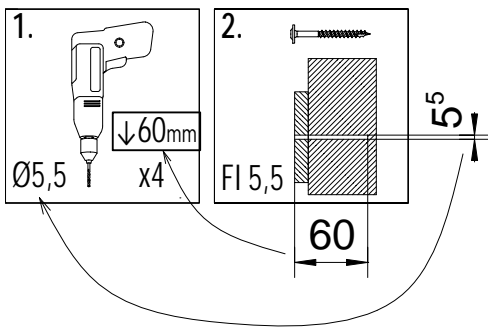
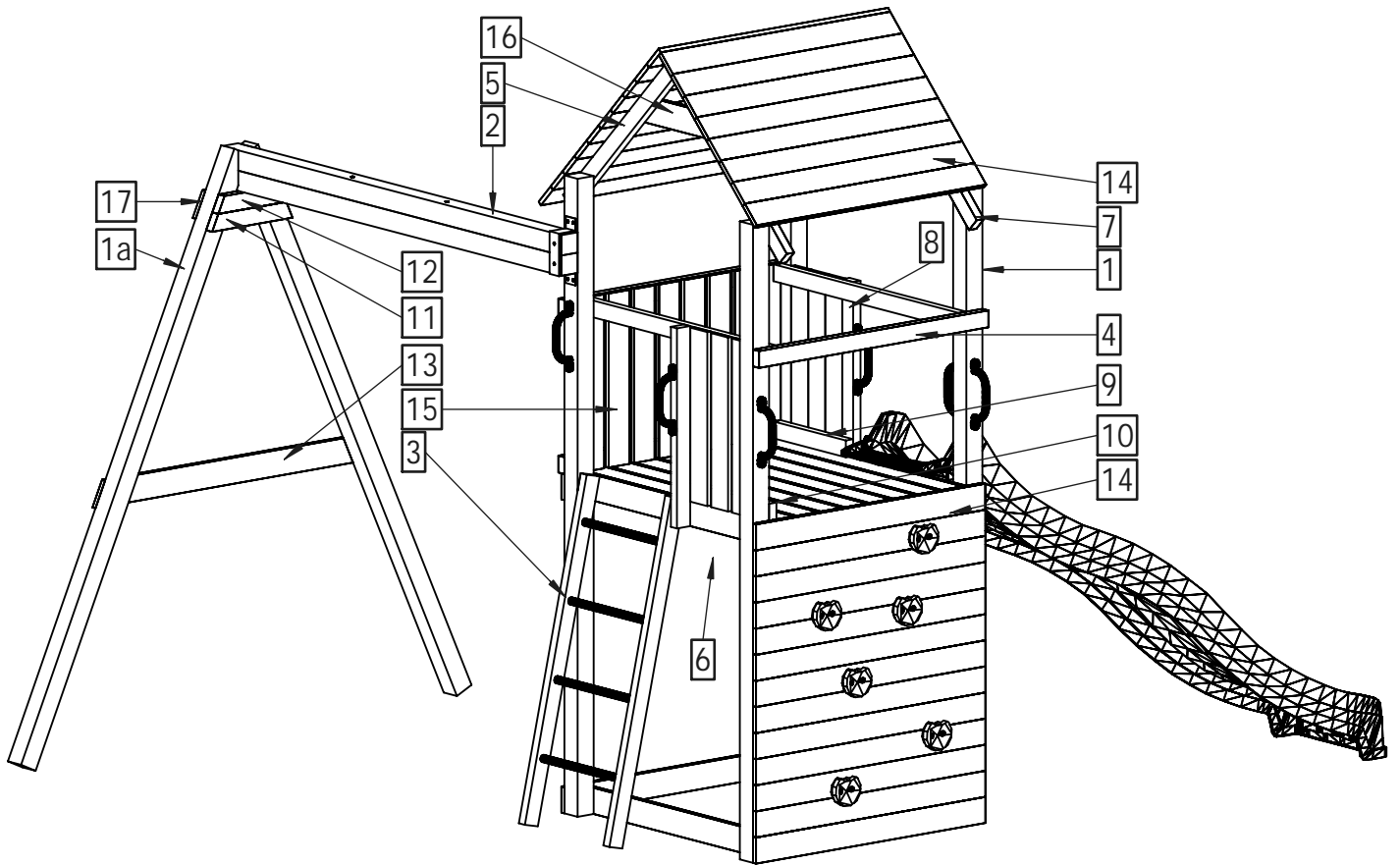
Tylko do użytku domowego.
Przeznaczony do użytku na zewnątrz.
Nie przeznaczony dla dzieci poniżej 3 roku życia.
Niebezpieczeństwo upadku i/lub uderzenia.
Maksymalna waga użytkownika to 50 kg.
Maksymalna liczba użytkowników przebywających na placu zabaw w tym samym czasie: 7.

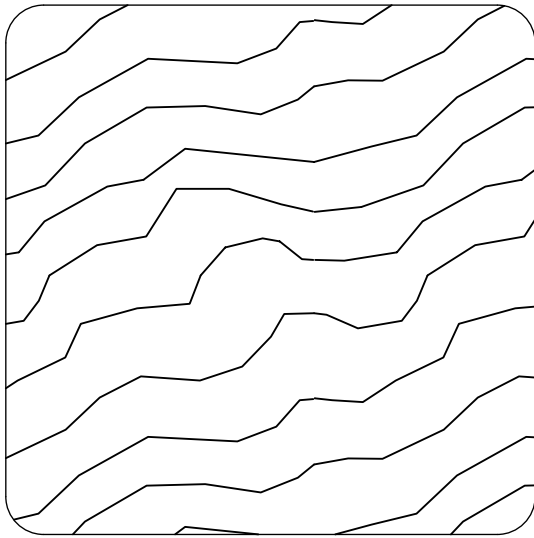
AVERTISSEMENT!

Aire exclusivement destinée à un usage privé.
Aire exclusivement destinée à un usage en extérieur.
Prévue pour les enfants de plus de 3 ans.
Danger de chute ou de choc.
Poids maximal d'un utilisateur : 50 kg.
Nombre maximal d'utilisateurs présents en même temps sur la même aire de jeux: 7.



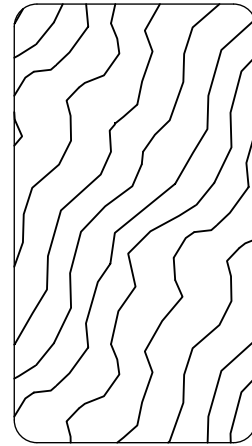






7 x 7 cm

Lp.	Kod	Wymiary [mm]	szt.
1	03901	70x70x2200mm	4
1a	06453	70x70x2200mm	2
2a	05247	70x70x1800mm	2



3,2 x 5,8 cm

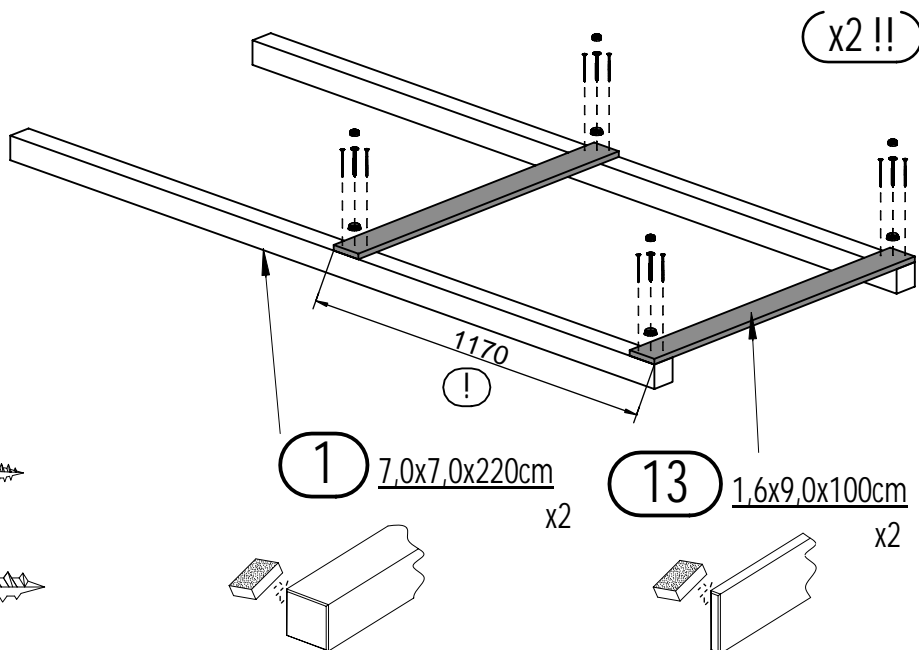
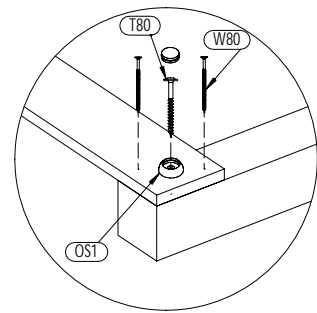
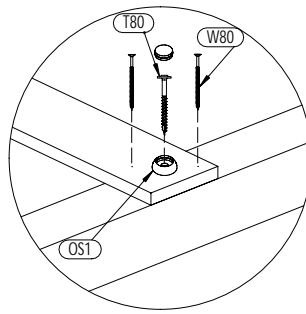
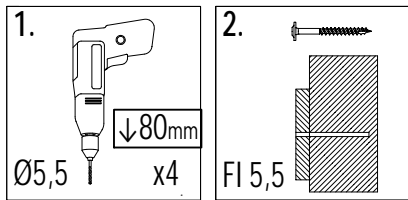
Lp.	Kod	Wymiary [mm]	szt.
3a	04397	32x58x1200mm	2
4	05135	32x58x1000mm	5
5	05137	32x58x840mm	2
6	04507	32x58x828mm	3
7	04413	32x58x780mm	2
8	04615	32x58x690mm	2
9	04401	32x58x450mm	1
10	04403	32x58x400mm	1
11a	04461	32x58x350mm	1
12a	04463	32x58x296mm	1



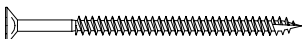
1,6 x 9,0 cm

Lp.	Kod	Wymiary [mm]	szt.
13a	03920	16x90x1200mm	1
14	04503	16x90x1000mm	47
15	04625	16x90x600mm	13
16a	04467	16x90x560mm	2
17a	04469	16x90x325mm	1

01



OS1 x4*2 = 8

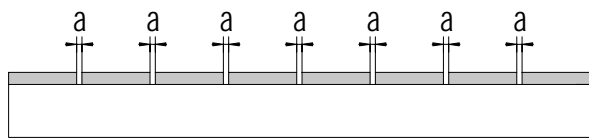
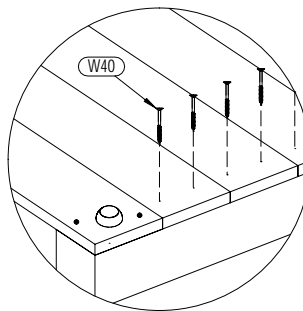
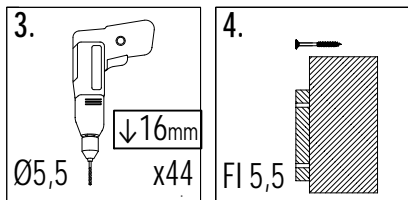


W80 x8*2 = 16

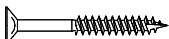
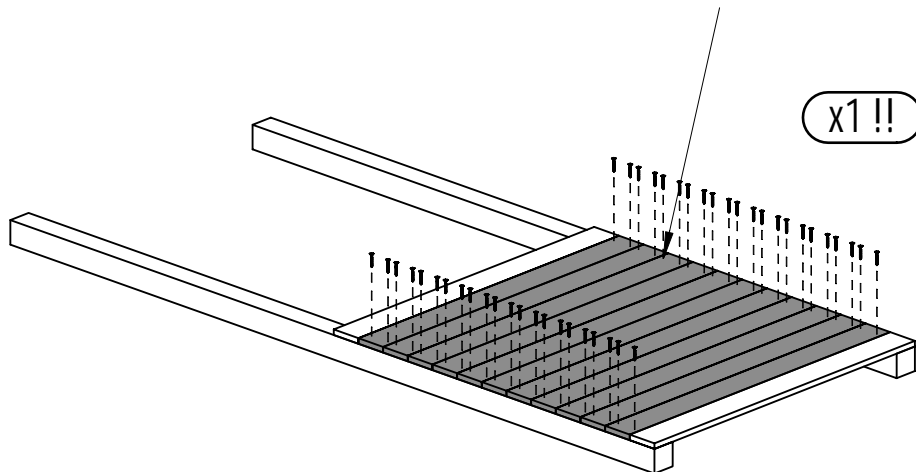
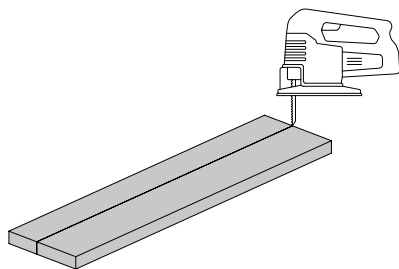
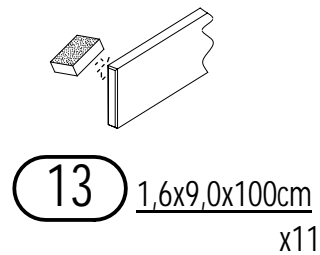


T80 x4*2 = 8

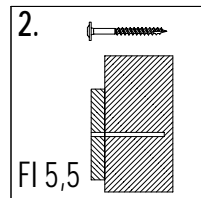
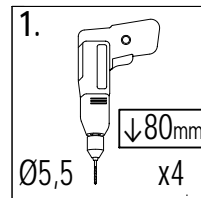
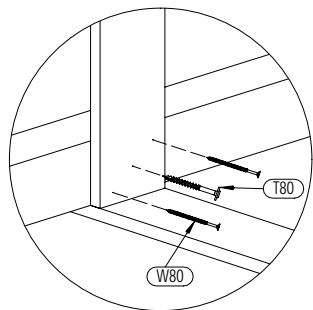
02



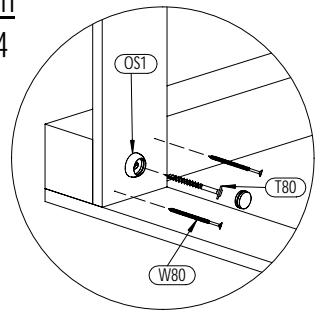
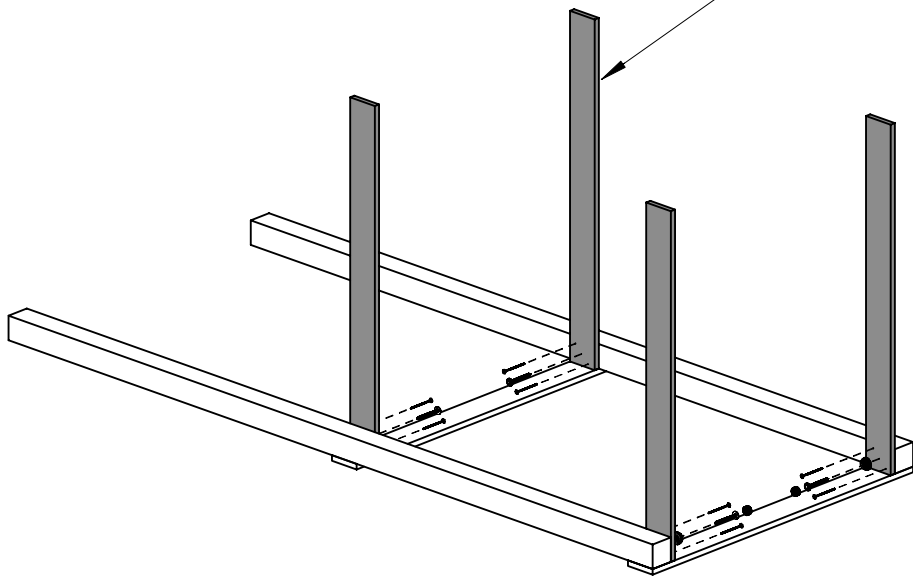
!!!min 2mm < a < !!!max 6mm

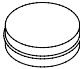
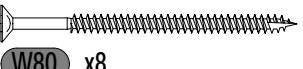



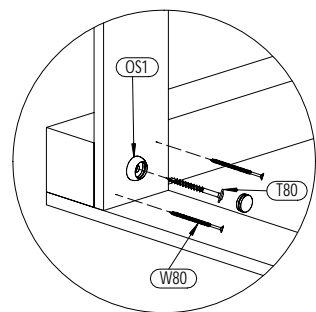
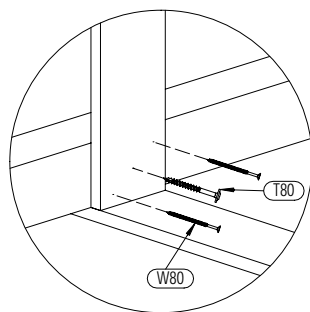
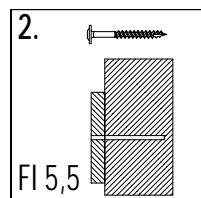
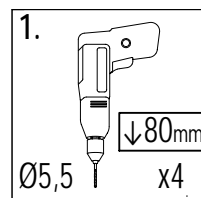
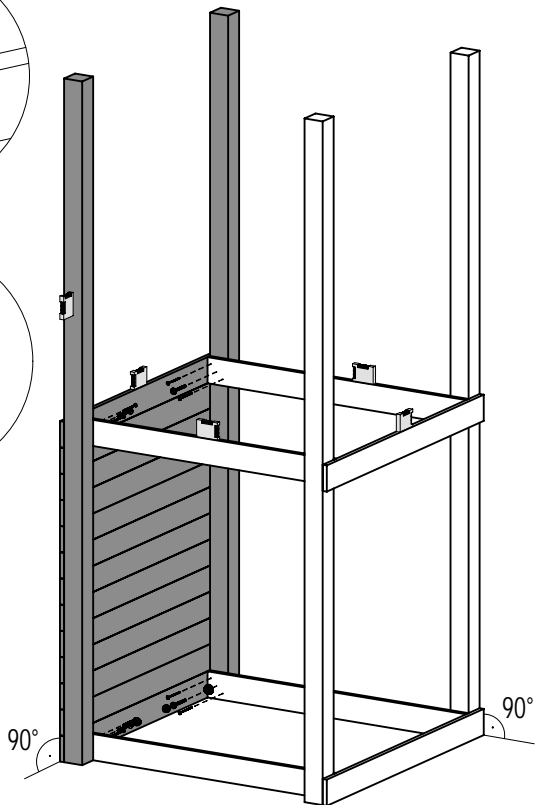
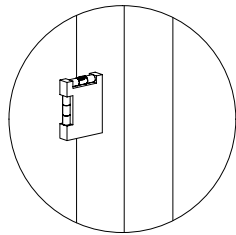
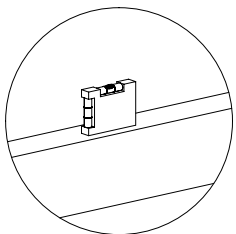
W40 x44


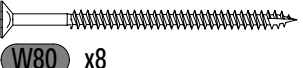
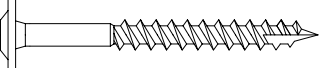


13 1,6x9,0x100cm x4

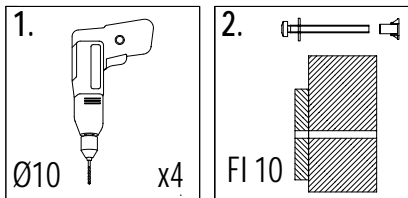


-  OS1 x2
-  W80 x8
-  T80 x4



-  OS1 x2
-  W80 x8
-  T80 x4

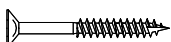
05



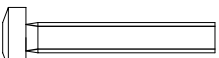
6 3,2x5,8x82,8cm
x2



OS1 x4



W40 x4



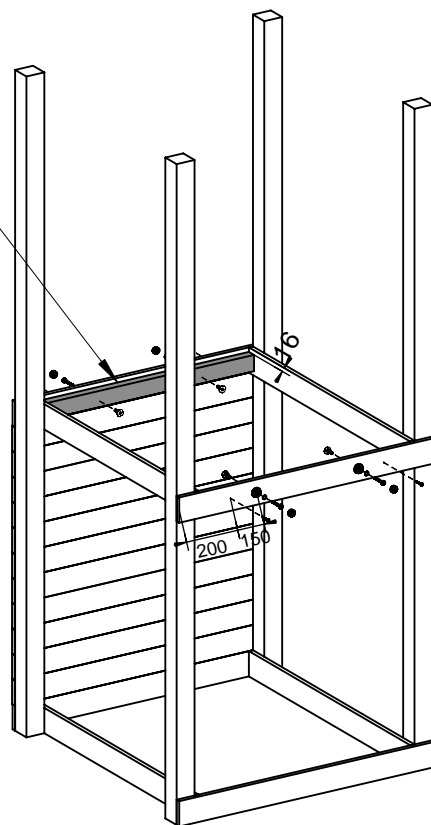
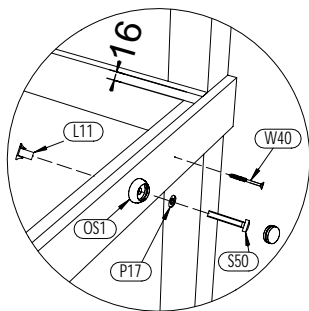
S50 x4



P17 x4

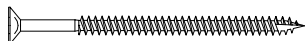
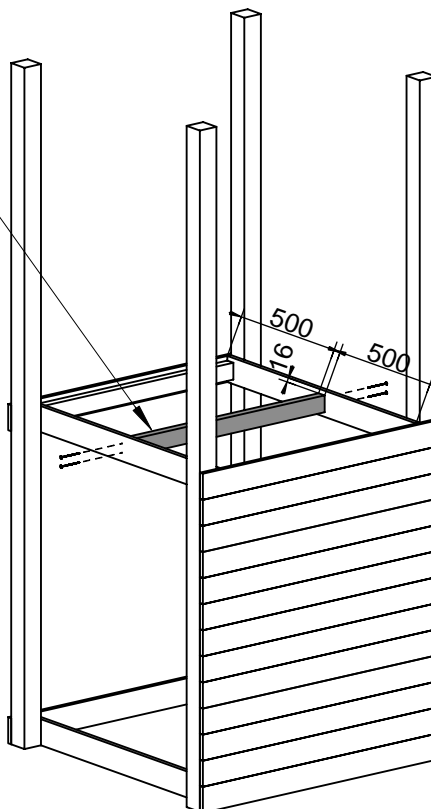
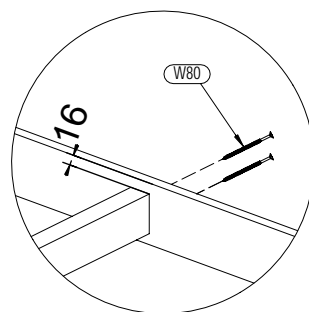


L11 x4



06

6 3,2x5,8x82,8cm
x1

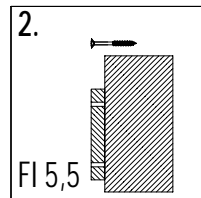
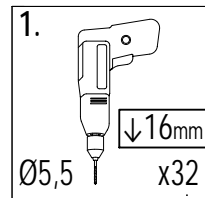
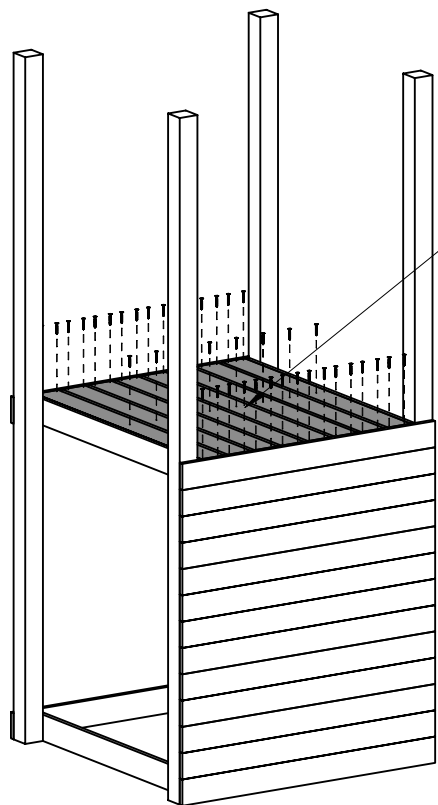


W80 x4

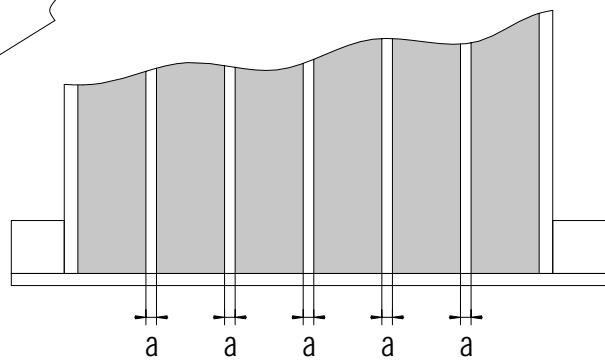
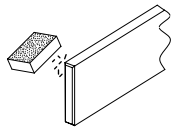
8

CAROL 2

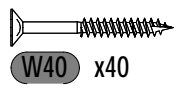
Zgodne z normą PN-EN 71 stosuj zalecenia producenta odnośnie odległości oraz metody mocowania poszczególnych elementów
In compliance with the standard PN-EN 71, apply guidelines of the producer in relation to distances and methods of fastening individual elements



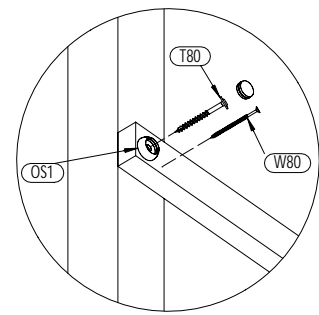
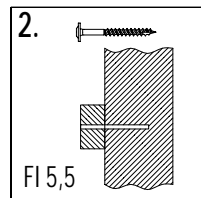
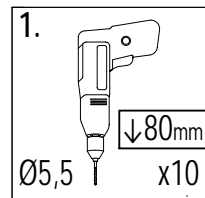
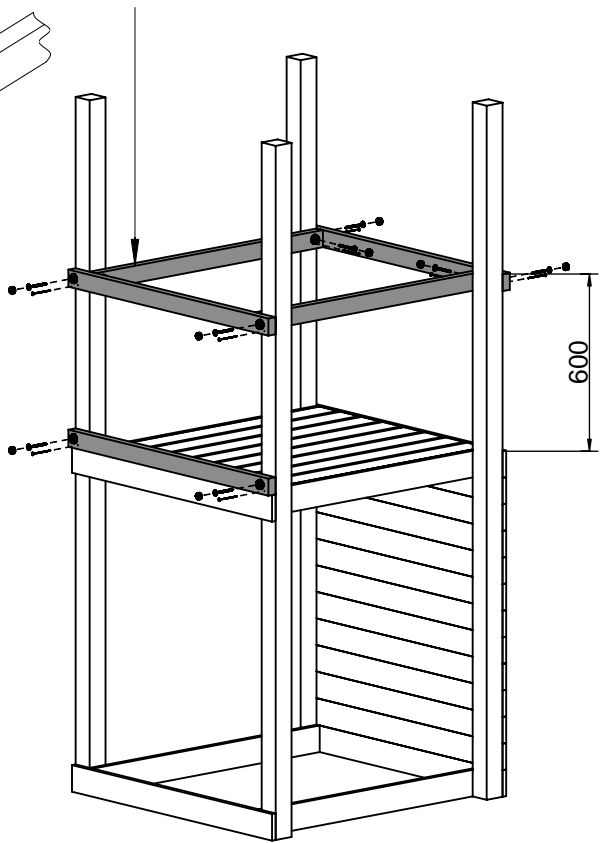
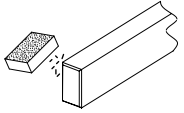
13 1,6x9,0x100cm
x8



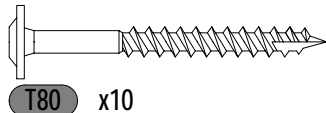
!!!min 13mm < a <!!!max 15mm



4 3,2x5,8x100cm
x5

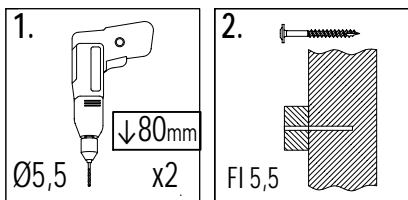


OS1 x10

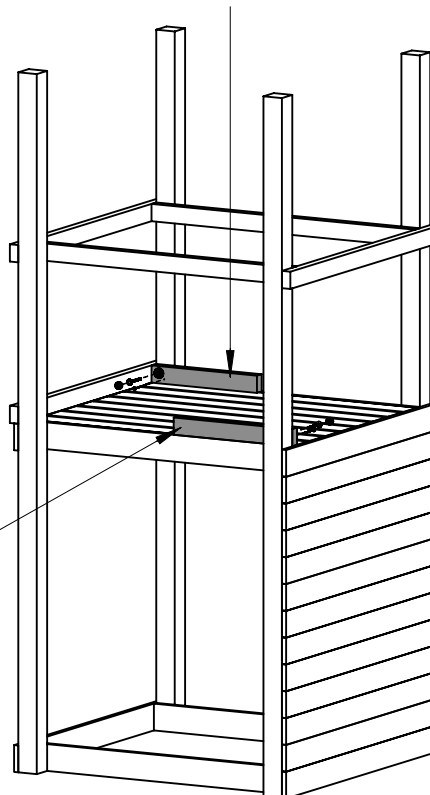
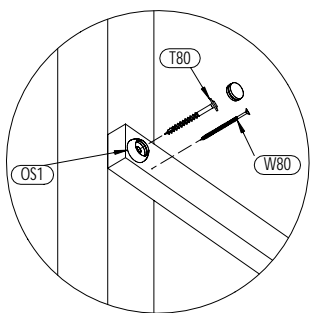
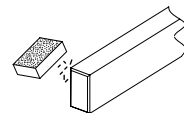


Zgodne z normą PN-EN 71 stosuj zalecenia producenta odnośnie odległości oraz metody mocowania poszczególnych elementów
 In compliance with the standard PN-EN 71, apply guidelines of the producer in relation to distances and methods of fastening individual elements

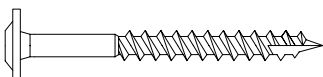
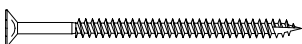
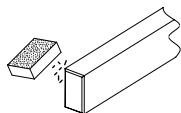
09



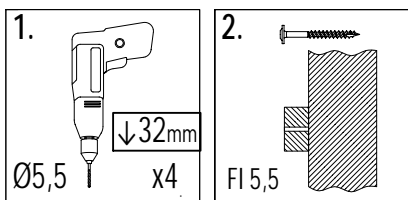
10 3,2x5,8x40cm x1



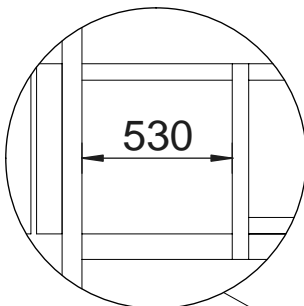
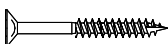
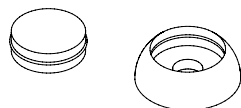
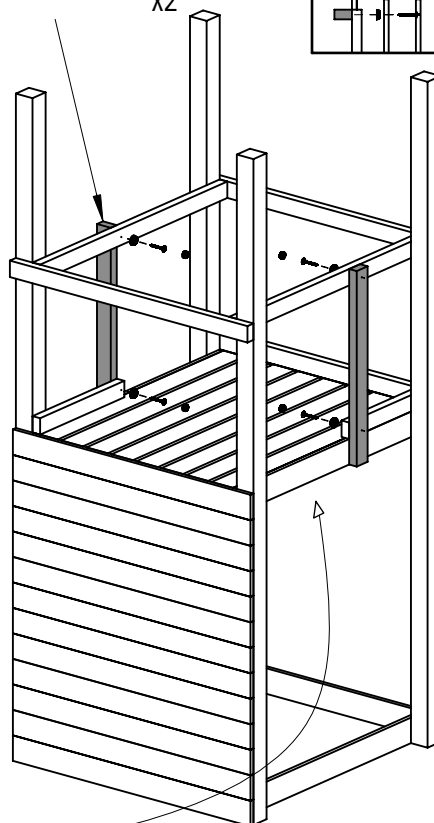
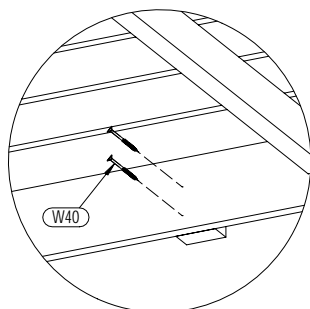
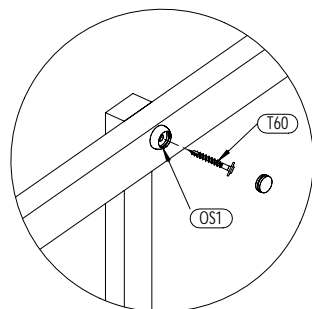
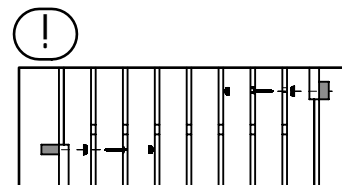
9 3,2x5,8x45cm x1



10

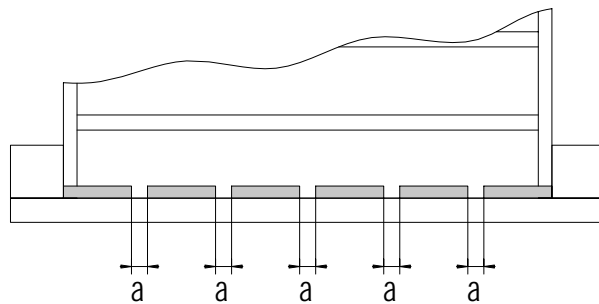
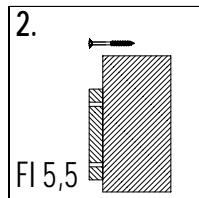
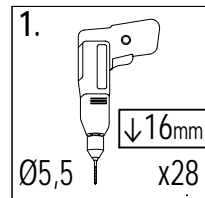
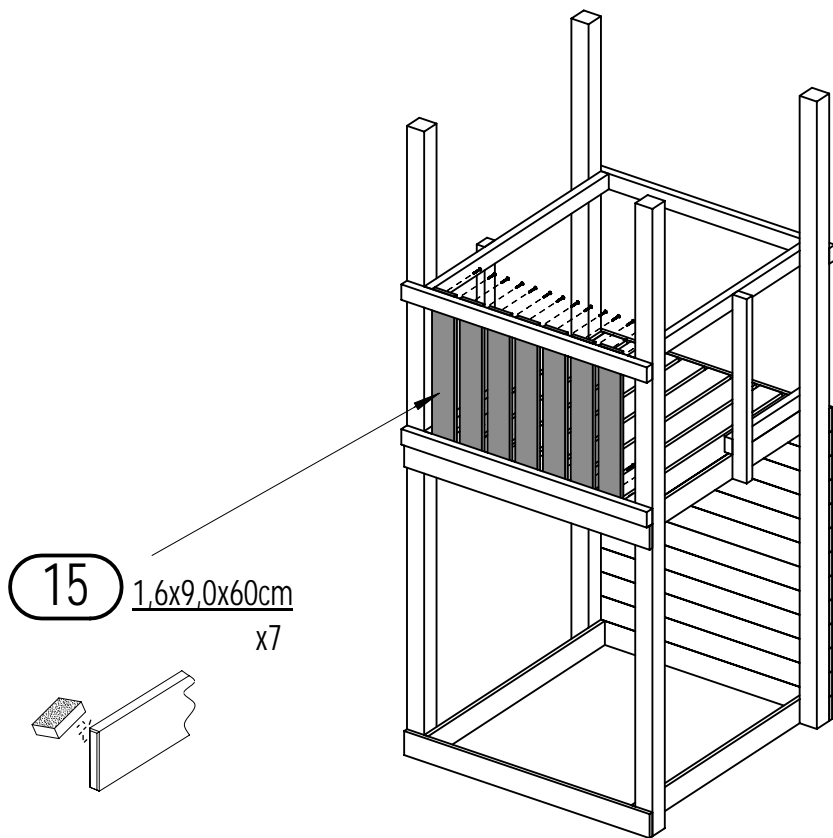


8 3,2x5,8x69cm x2

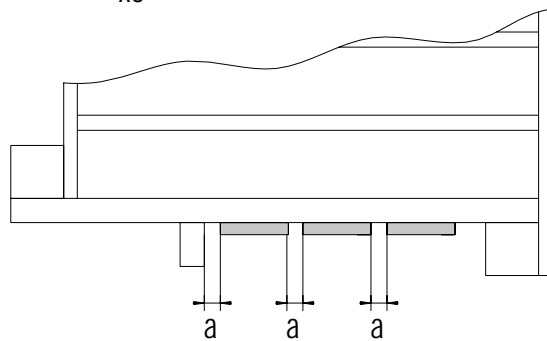
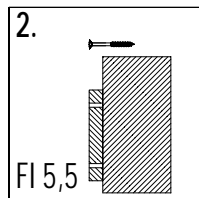
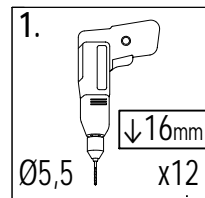
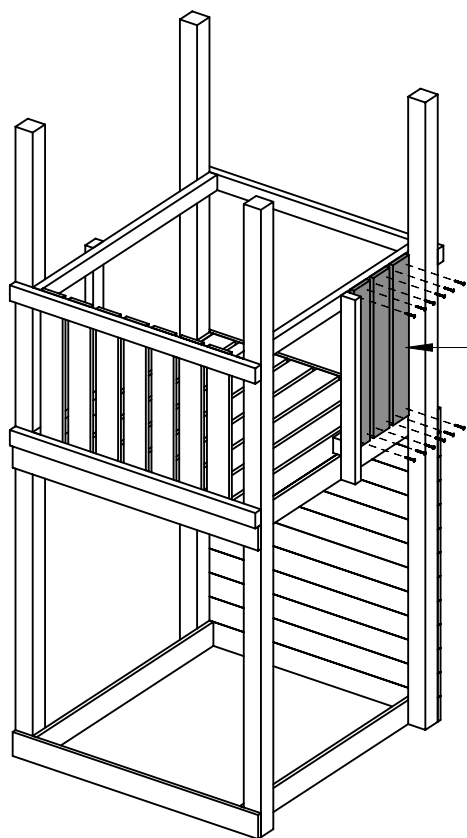
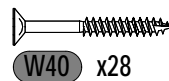


10 CAROL 2

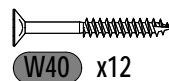
Zgodnie z normą PN-EN 71 stosuj zalecenia producenta odnośnie odległości oraz metody mocowania poszczególnych elementów
In compliance with the standard PN-EN 71, apply guidelines of the producer in relation to distances and methods of fastening individual elements



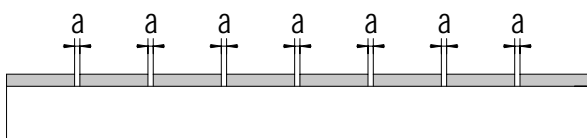
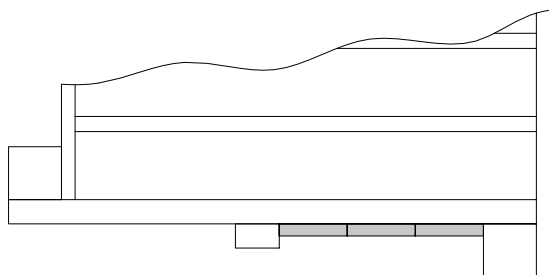
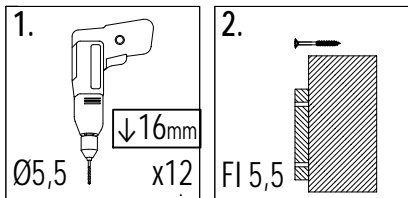
!!!min 13mm < a <!!!max 15mm



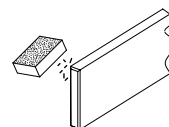
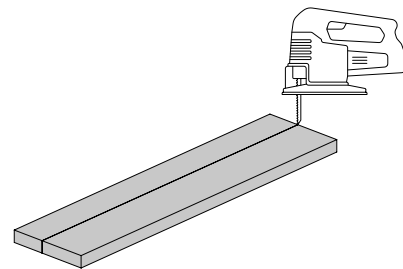
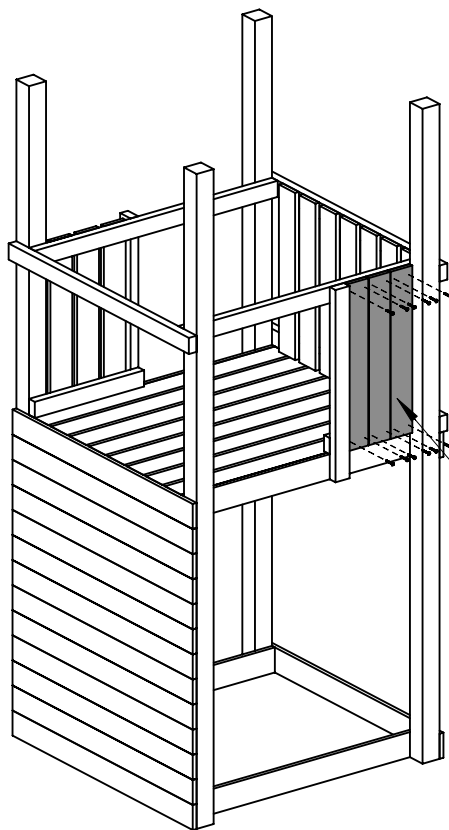
!!!min 13mm < a <!!!max 15mm



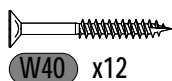
13



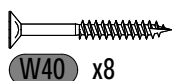
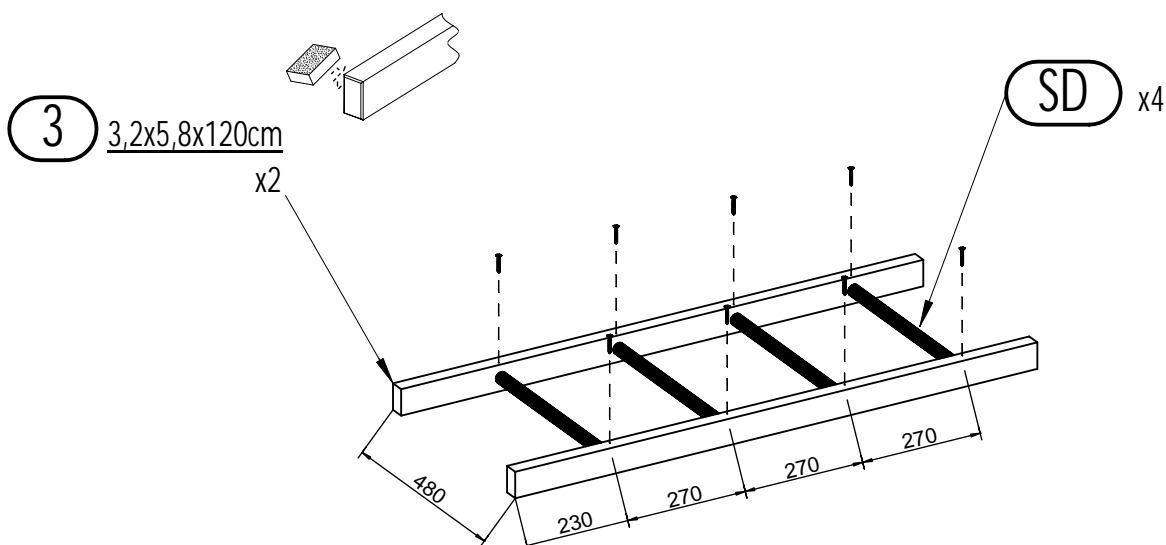
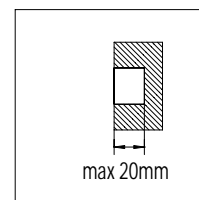
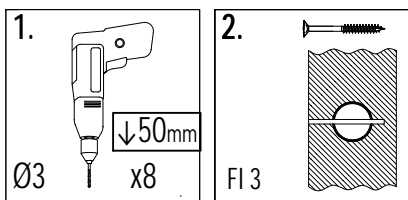
!!!min 2mm < a <!!!max 6mm



15 1,6x9,0x60cm x3

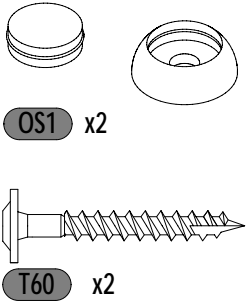
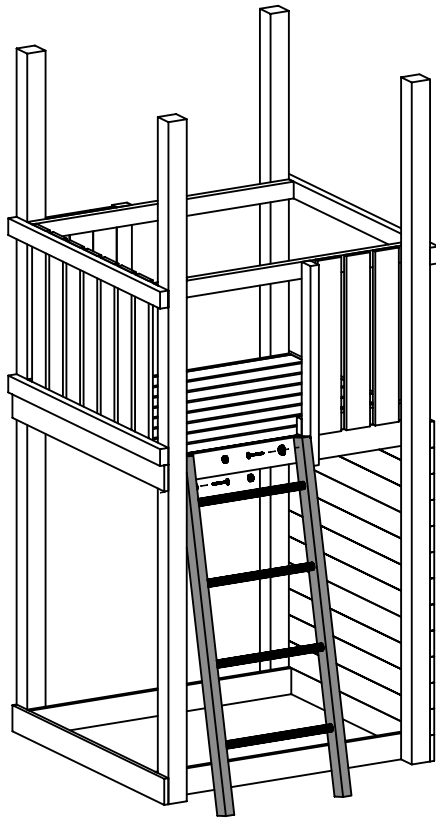
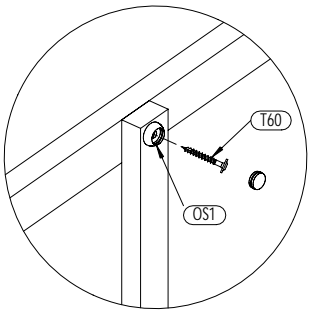
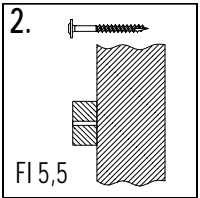
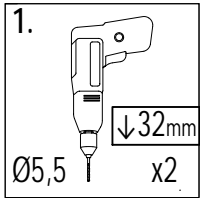


14



12 CAROL 2

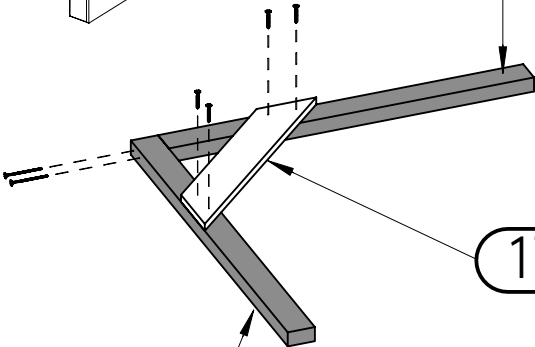
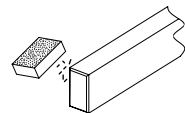
Zgodnie z normą PN-EN 71 stosuj zalecenia producenta odnośnie odległości oraz metody mocowania poszczególnych elementów
In compliance with the standard PN-EN 71, apply guidelines of the producer in relation to distances and methods of fastening individual elements



x2

8 3,2x5,8x78cm

x1

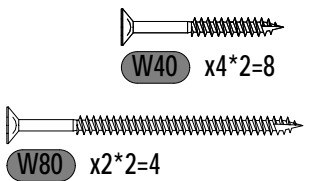
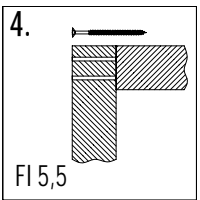
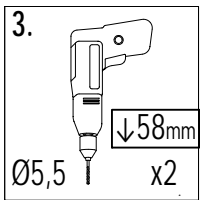
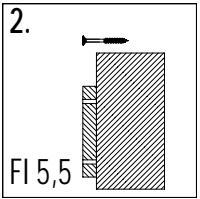
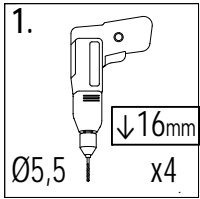
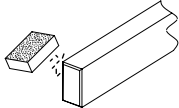


17 1,6x9,0x56cm

x1

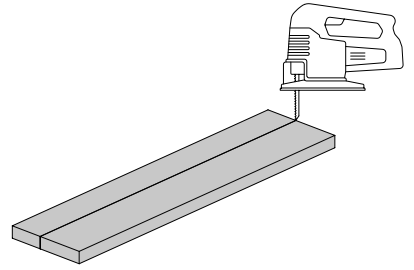
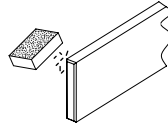
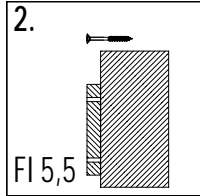
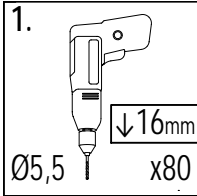
6 3,2x5,8x84cm

x1

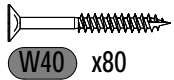
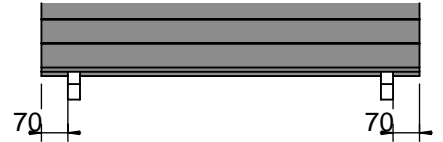
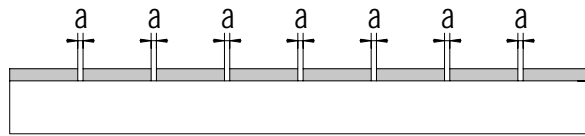
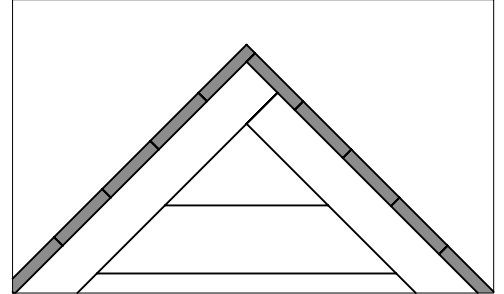
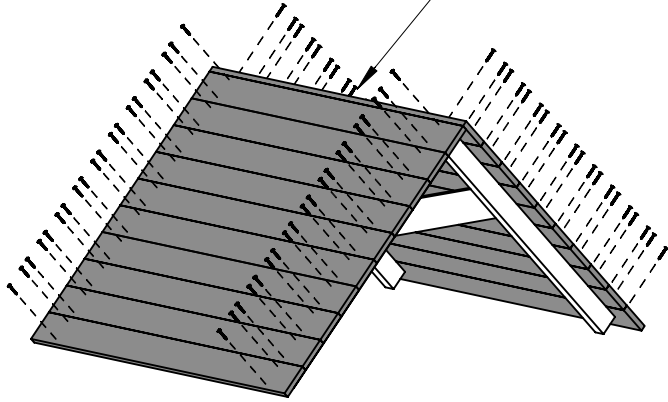


Zgodne z normą PN-EN 71 stosuj zalecenia producenta odnośnie odległości oraz metody mocowania poszczególnych elementów
 In compliance with the standard PN-EN 71, apply guidelines of the producer in relation to distances and methods of fastening individual elements

17

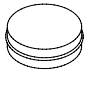
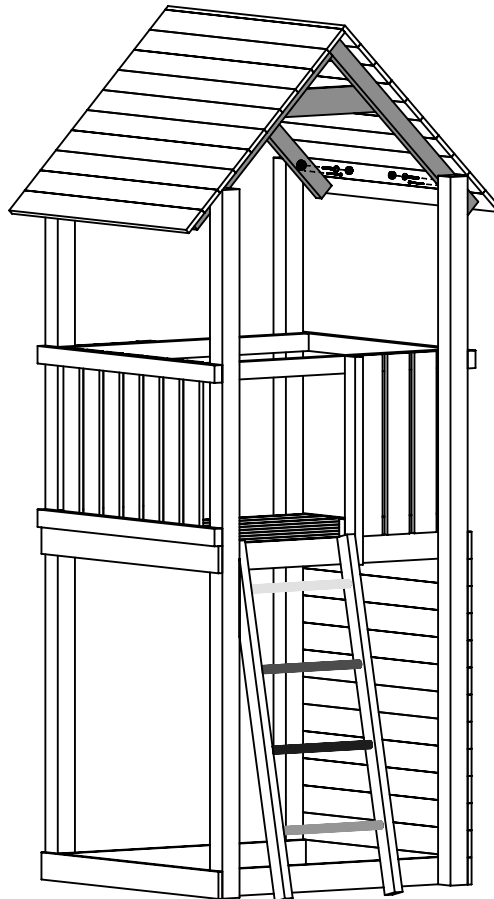
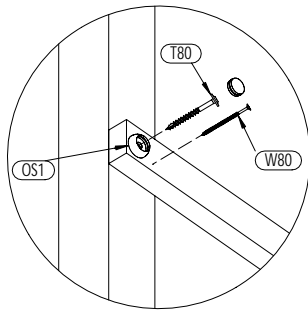
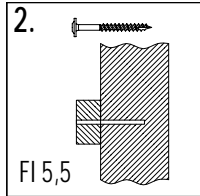
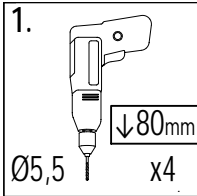


14 1,6x9,0x100cm
x20

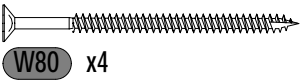


!!!min 2mm < a < !!!max 6mm

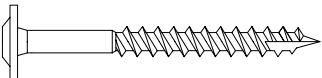
18



OS1 x4

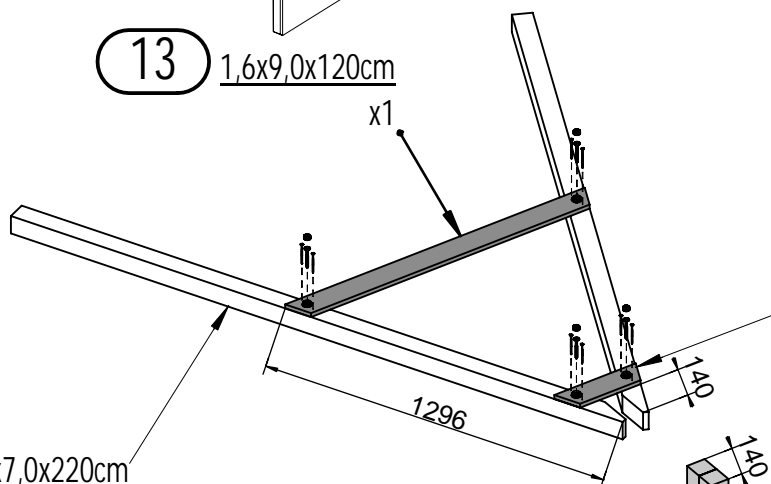
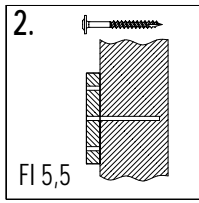
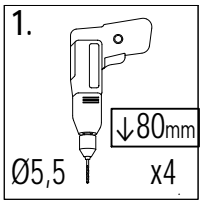


W80 x4



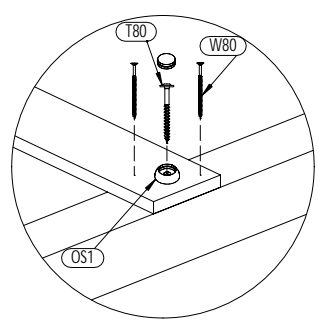
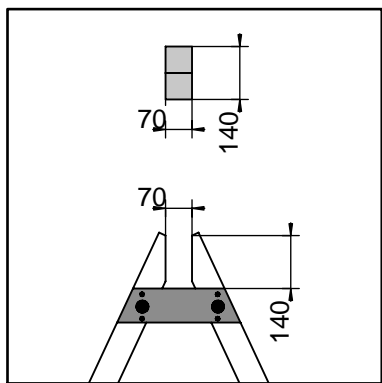
T80 x4

13 1,6x9,0x120cm x1

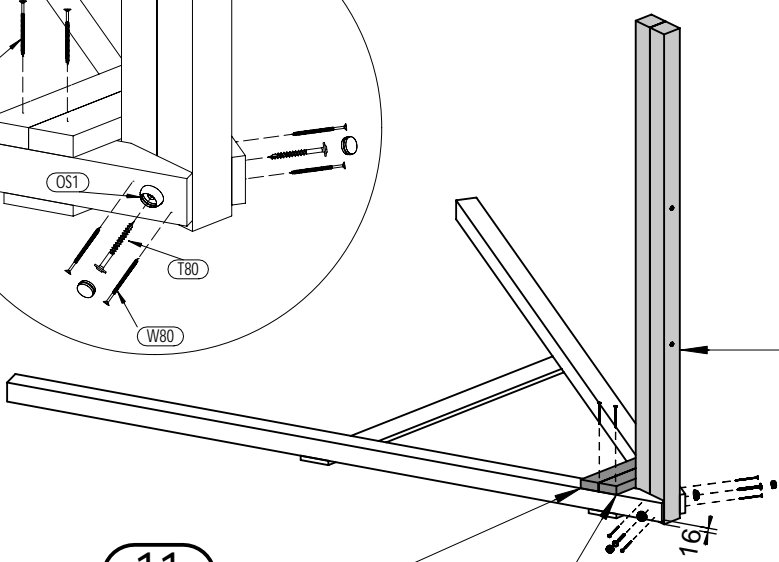
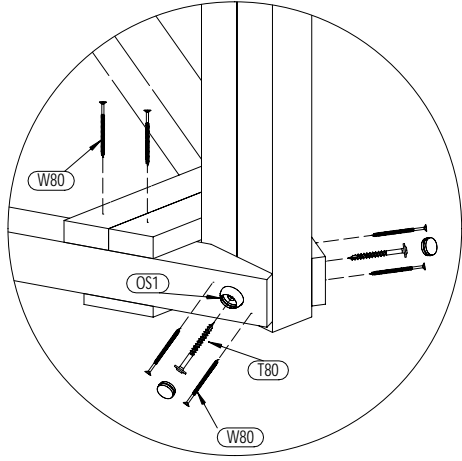
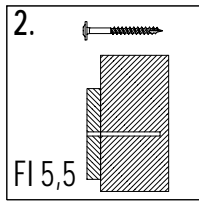
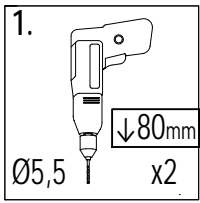


18 1,6x9,0x32,5cm x1

1a 7,0x7,0x220cm x2



- OS1 x4
- W80 x8
- T80 x4



2 7,0x7,0x180cm x2

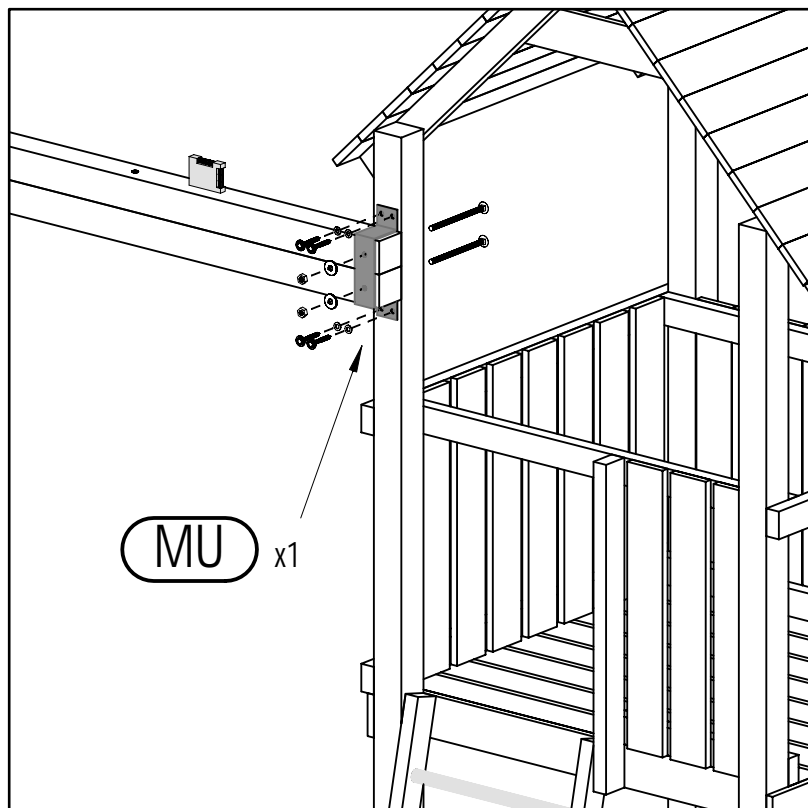
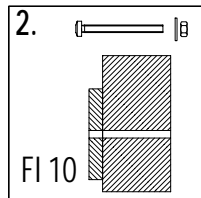
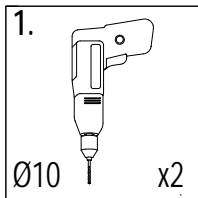
11 3,2x5,8x35cm x1

12 3,2x5,8x29,6cm x1

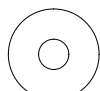
- OS1 x2
- W80 x8
- T80 x2

Zgodnie z normą PN-EN 71 stosuj zalecenia producenta odnośnie odległości oraz metody mocowania poszczególnych elementów
 In compliance with the standard PN-EN 71, apply guidelines of the producer in relation to distances and methods of fastening individual elements

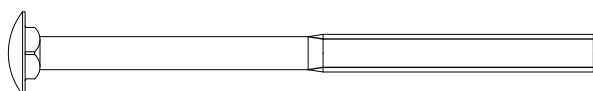
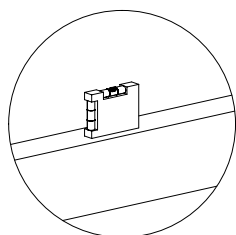
21



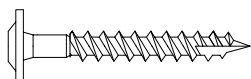
M10 x2



P30 x2

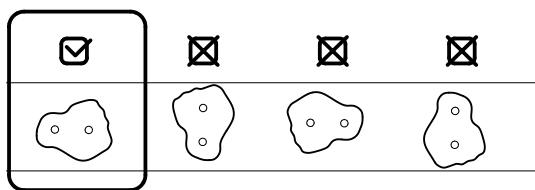
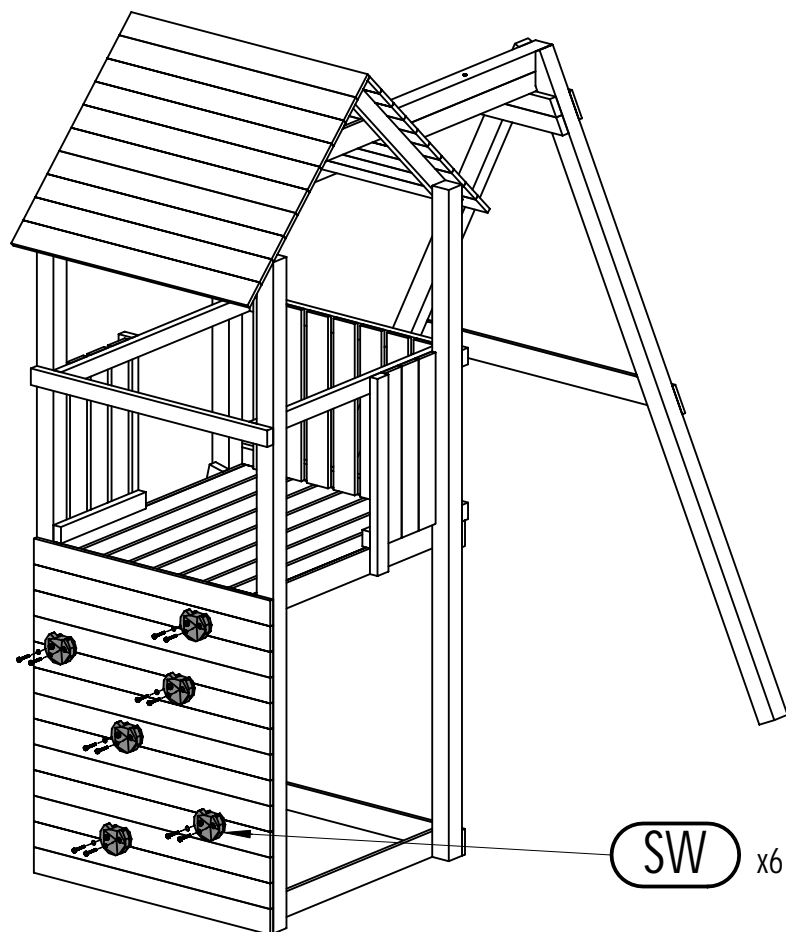
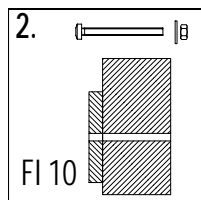
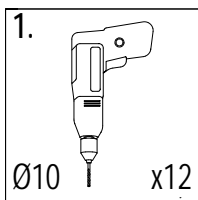


S160 x2

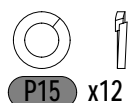


T60 x4

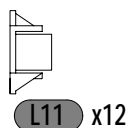
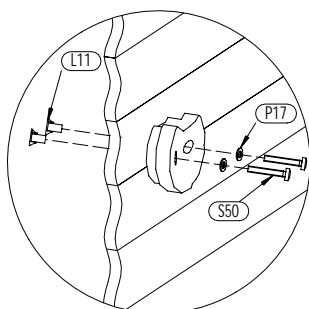
22



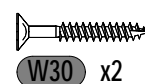
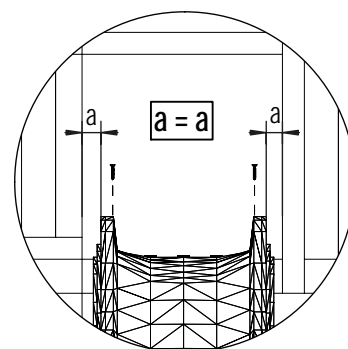
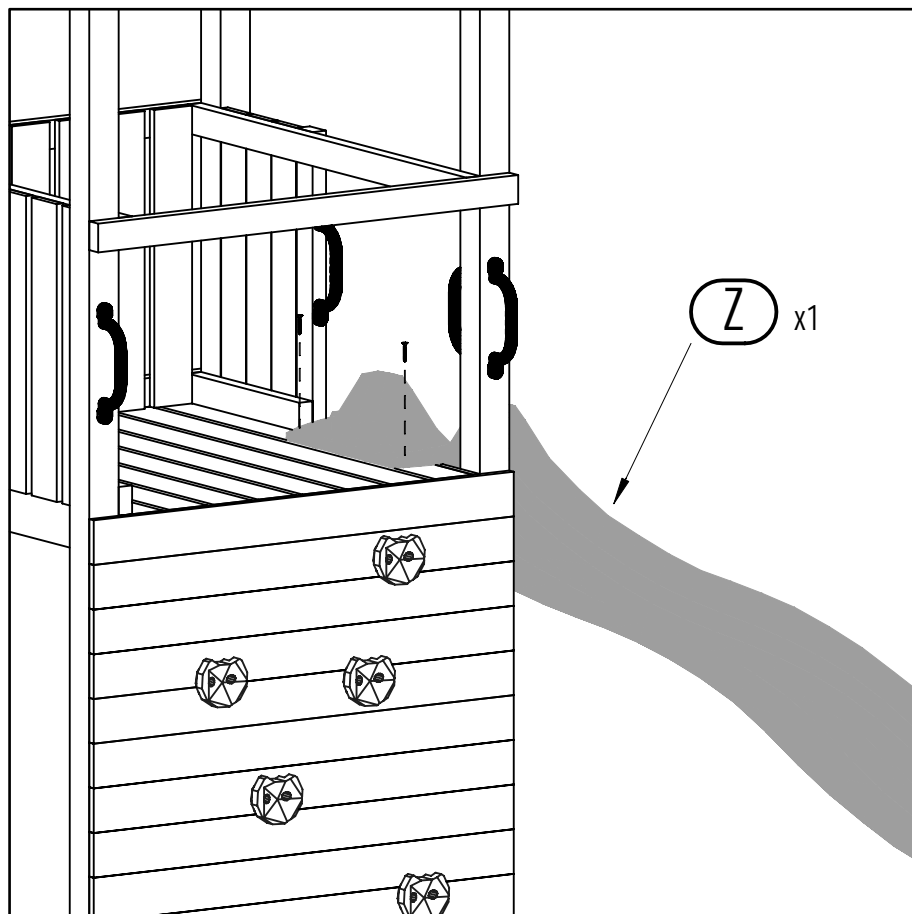
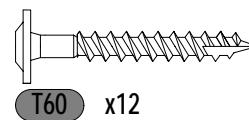
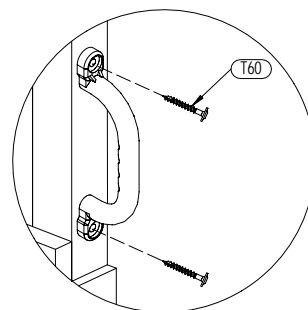
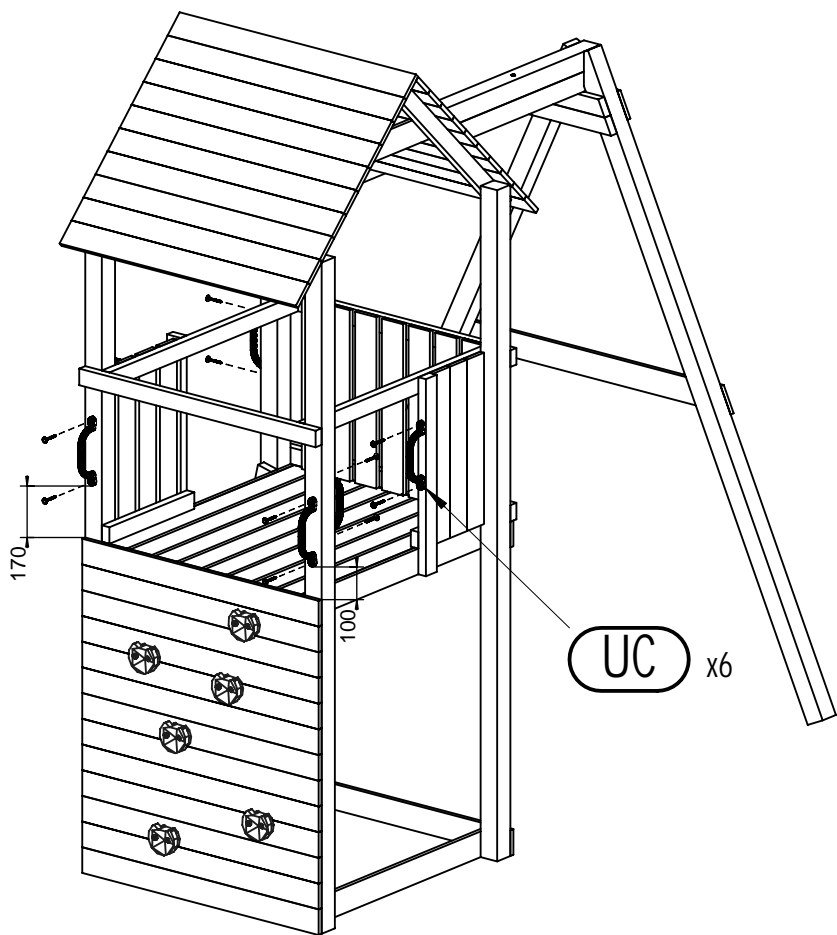
S30 x12



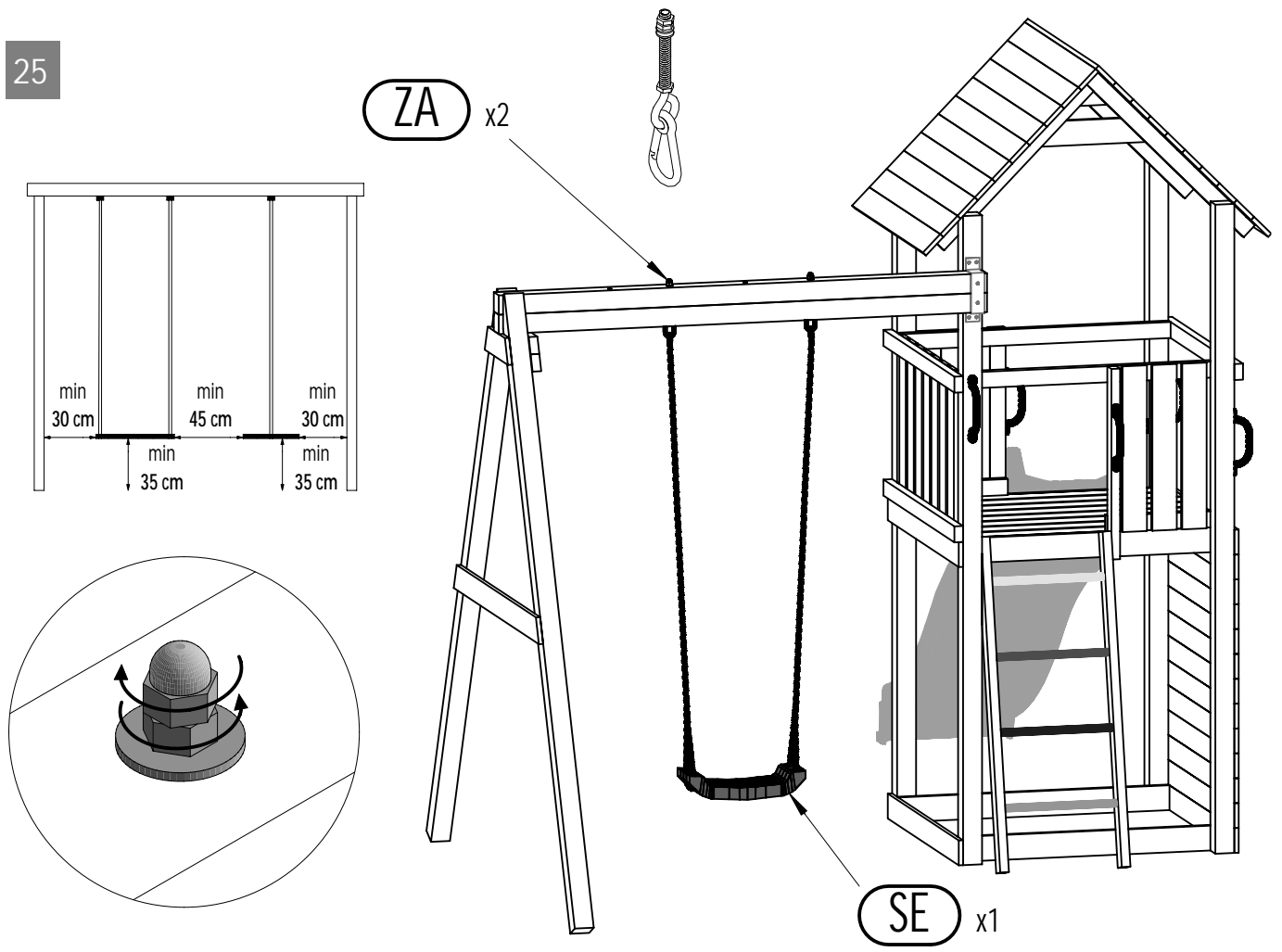
P15 x12



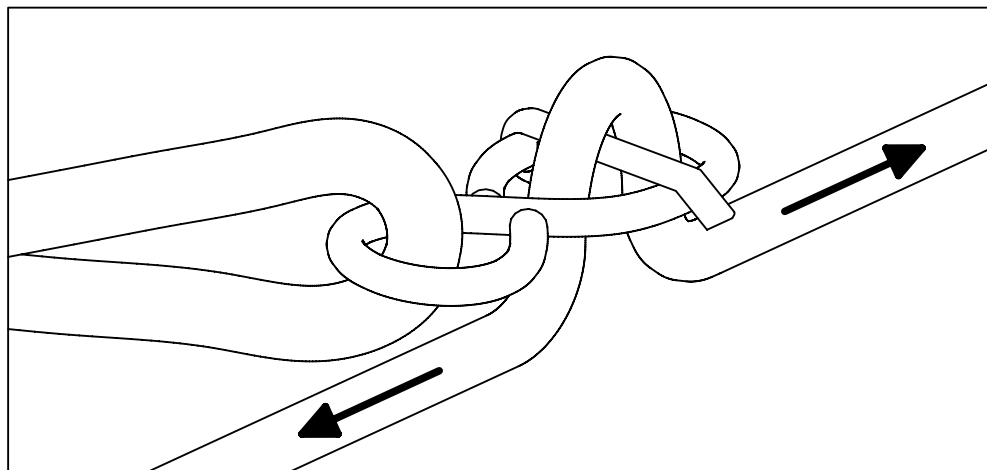
L11 x12

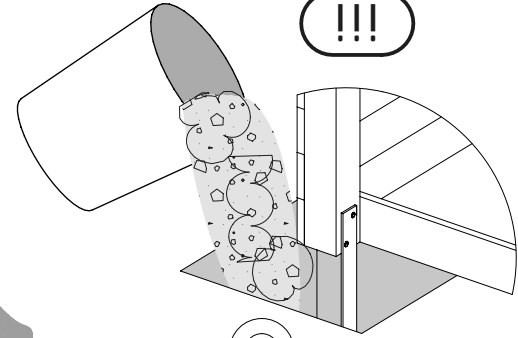
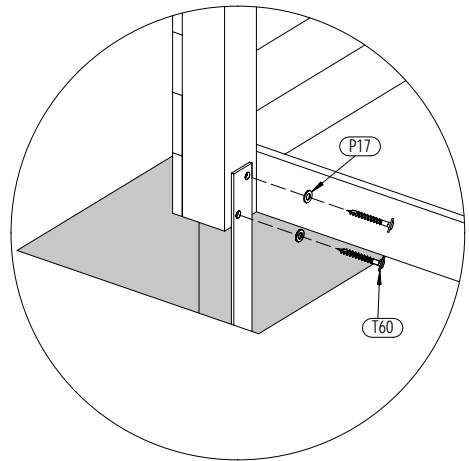
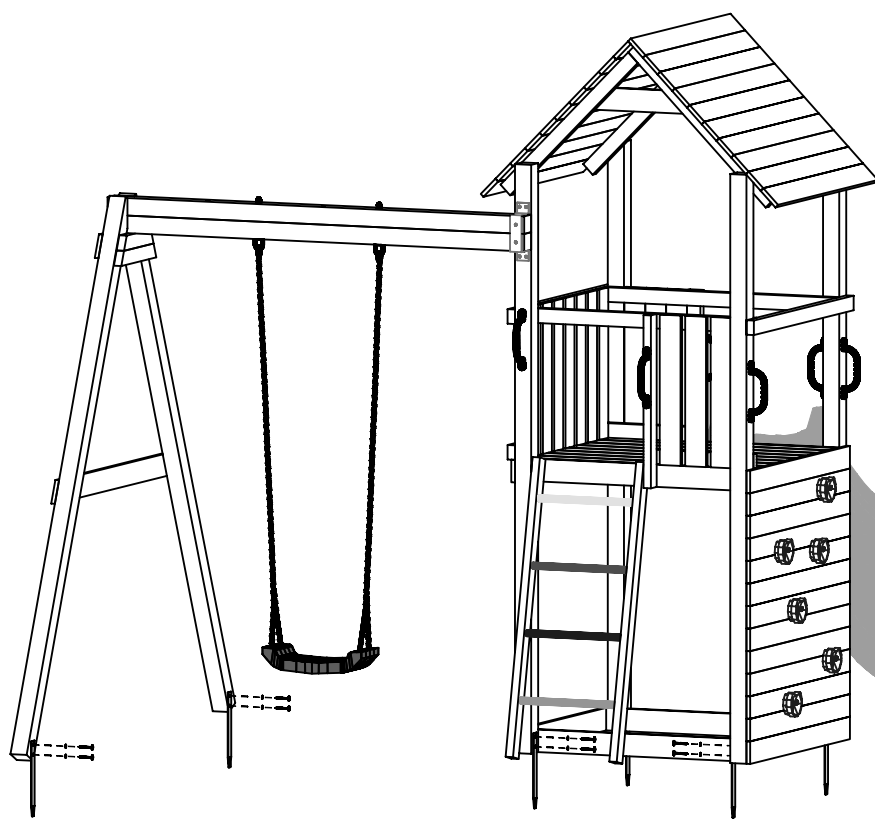


25



26

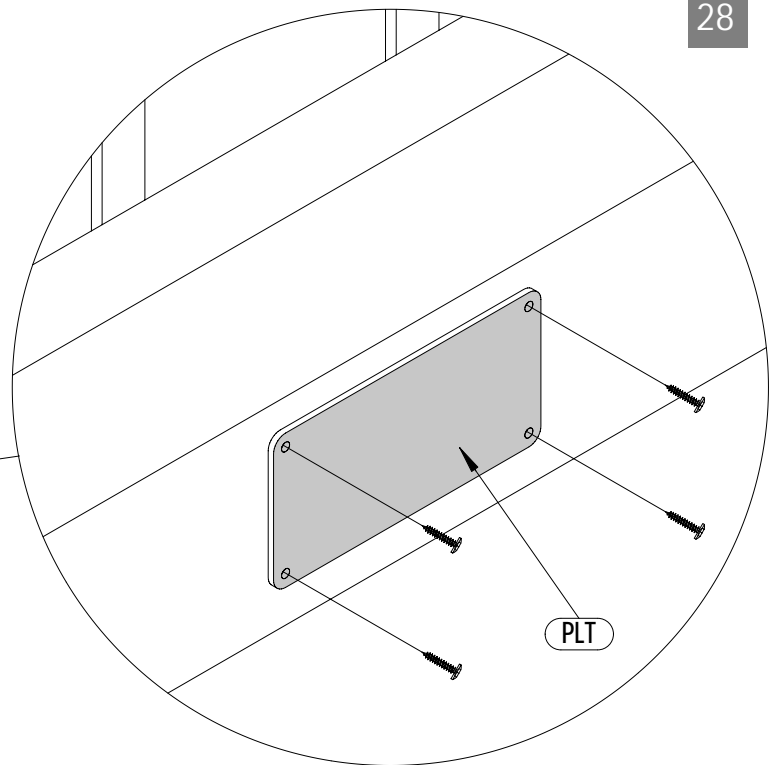
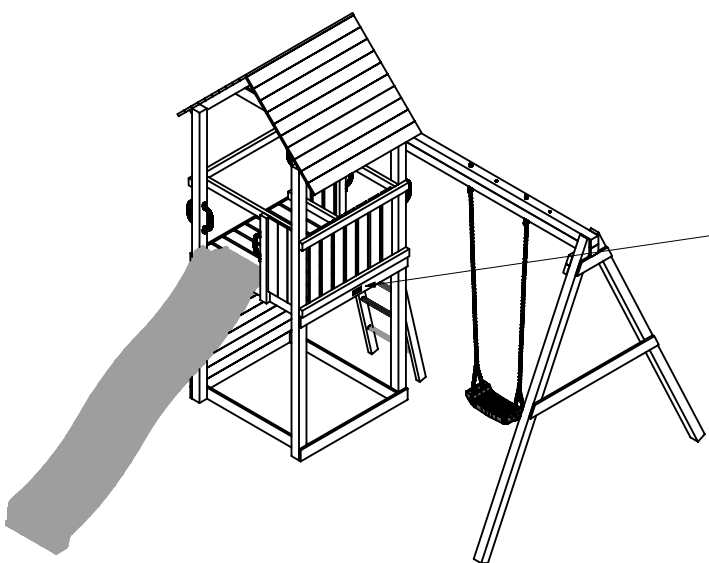




P17 x12

T60 x12

MG x6



PLT

W20 x4