

PLAYGROUND PARADISE

(460 x 150 x h290cm)

01050_10102018

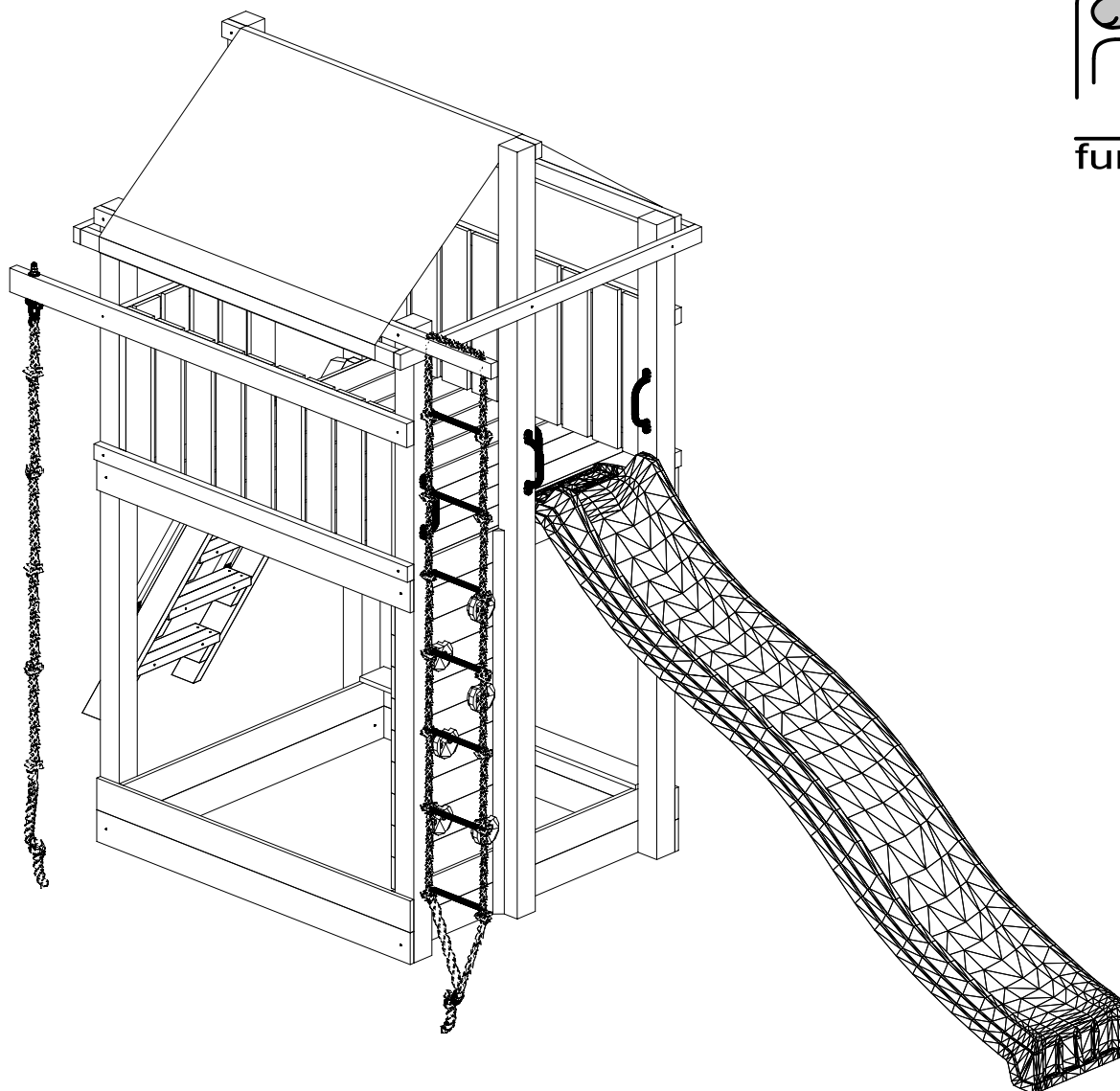
INSTALLATION INSTRUCTIONS

PLAC ZABAW PARADISE

(460 x 150 x h290cm)

01050_10102018

INSTRUKCJA MONTAŻU



WARNINGS!

Only for home use.

Dedicated for external use only.

Dedicated for children over 3 years old.

Risk of falling down and/or hitting.

Maximum user weight is up to 50 kg.

Maximum number of users staying on the playground at the same time: 9.

OSTRZEŻENIA!

Tylko do użytku domowego.

Przeznaczony do użytku na zewnątrz.

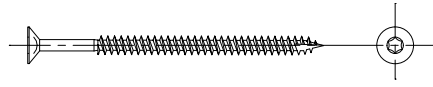
Przeznaczony dla dzieci powyżej 3 roku życia.

Niebezpieczeństwo upadku i/lub uderzenia.

Maksymalna waga użytkownika to 50 kg.

Maksymalna liczba użytkowników przebywających na placu zabaw w tym samym czasie: 9.

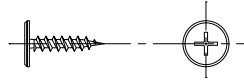
W80 x113



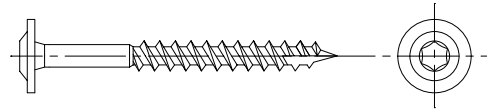
W40 x211



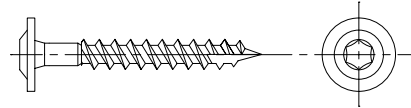
W20 x22



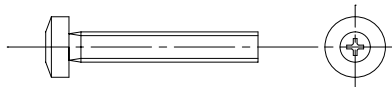
T80 x48



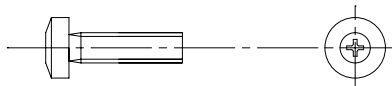
T60 x40



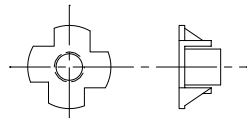
S50 x4



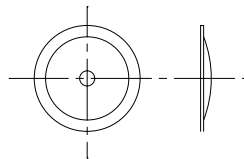
S30 x12



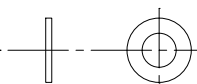
L11 x16



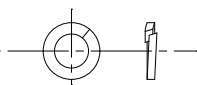
P28 x8



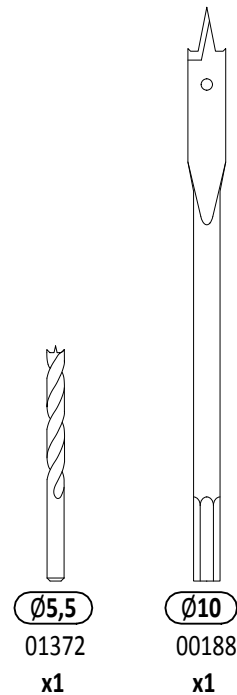
P17 x12



P15 x12

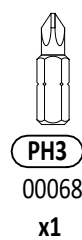


OS1 x33

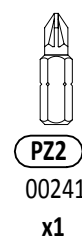


Ø5,5
01372
x1

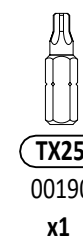
Ø10
00188
x1



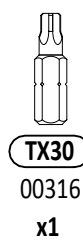
PH3
00068
x1



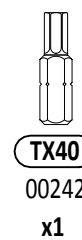
PZ2
00241
x1



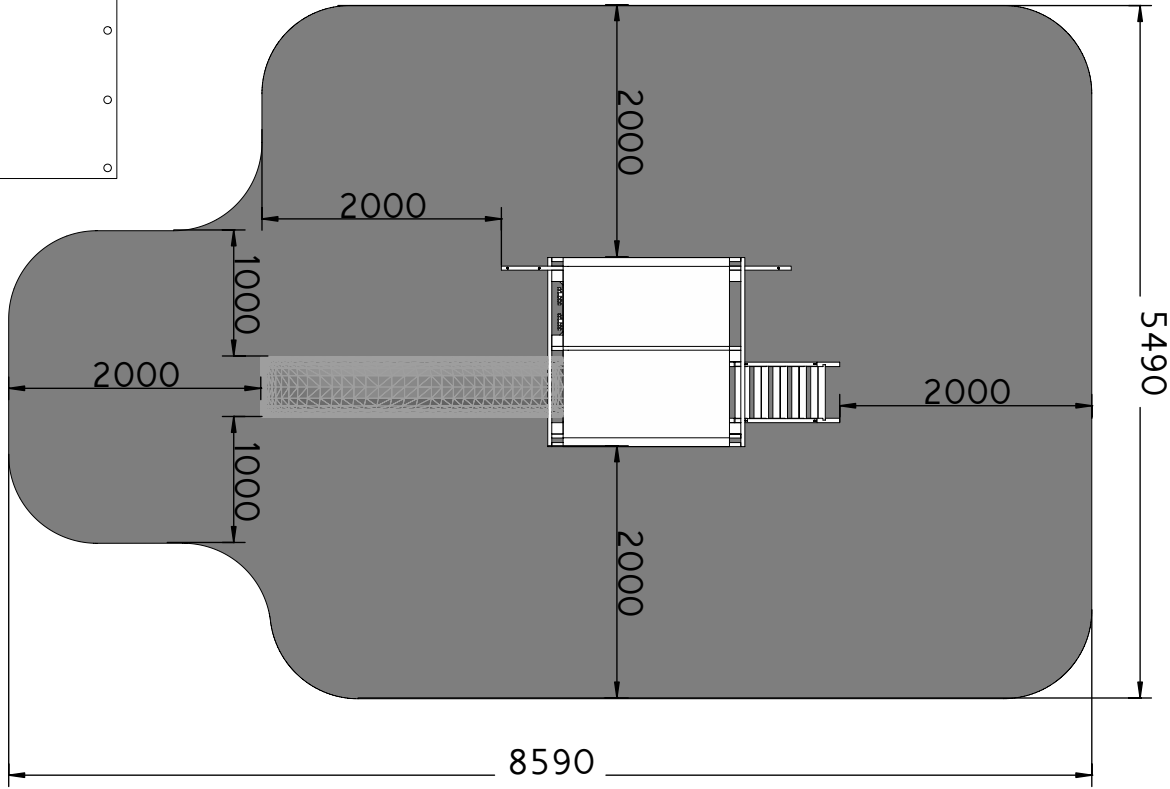
TX25
00190
x1



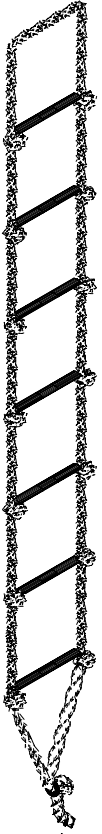
TX30
00316
x1



TX40
00242
x1

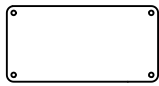


DM
00805 x1

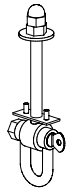


DR
00926 x1

LI
00059 x1



PLT
00197 x1

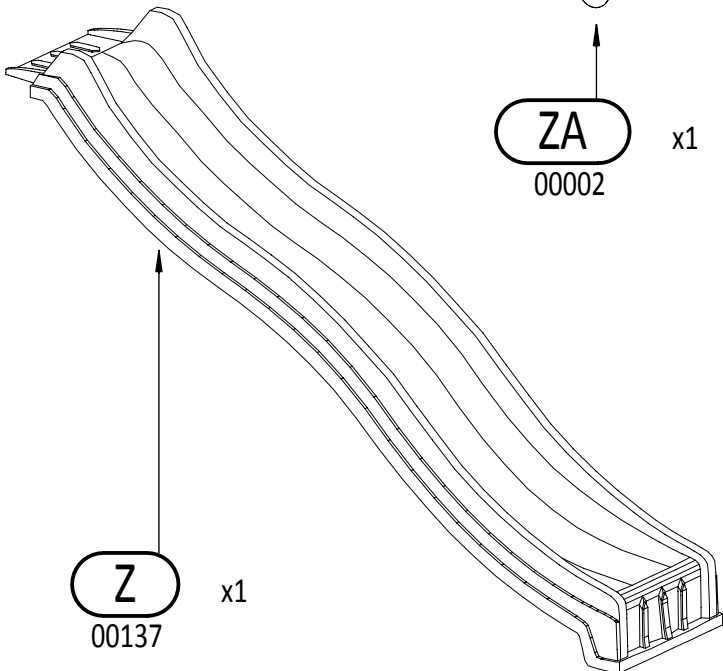


ZA
00002 x1

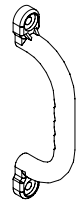
TA
00465 x2

MG
00140 x4

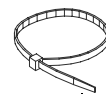
KT
00141 x2



Z
00137 x1



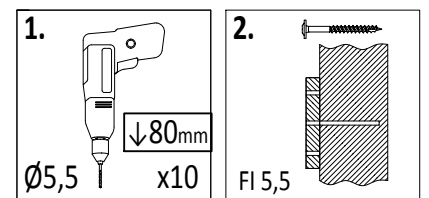
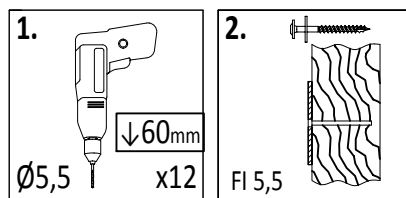
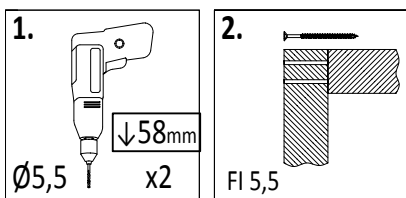
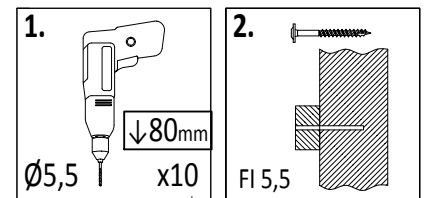
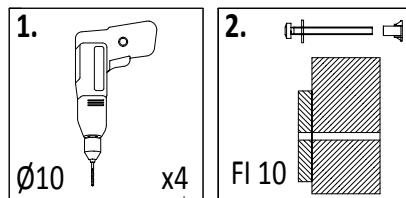
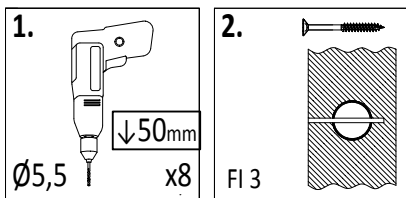
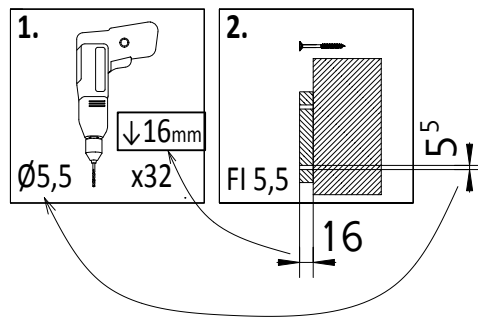
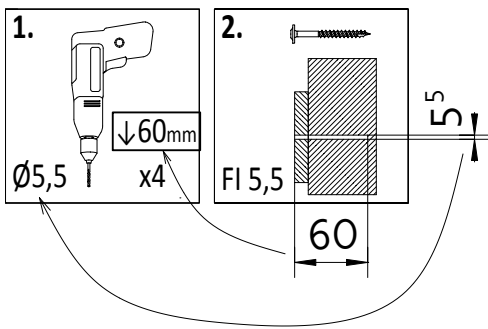
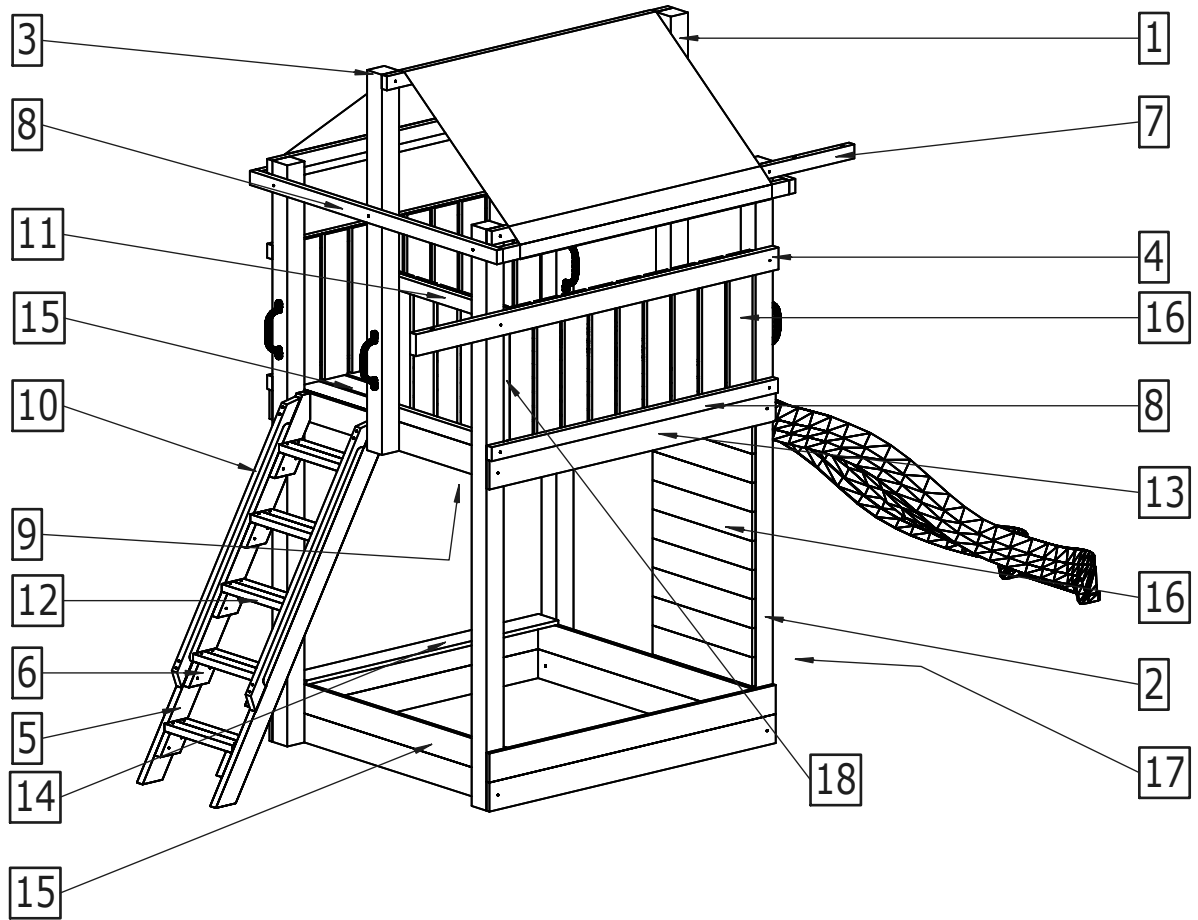
UC
00090 x6

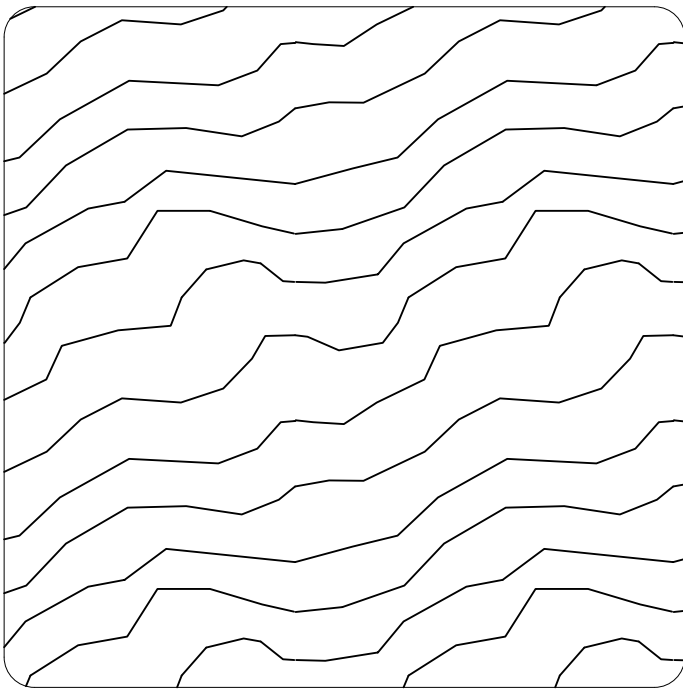


OP
00112 x2



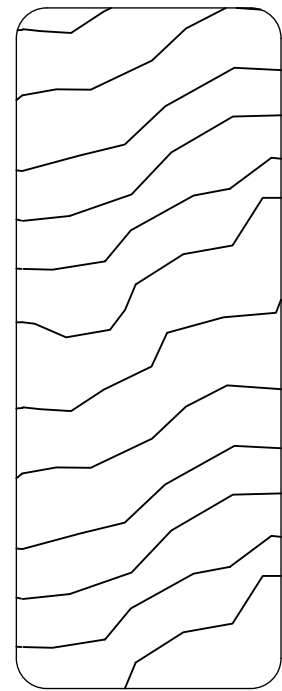
SW
00246 x6





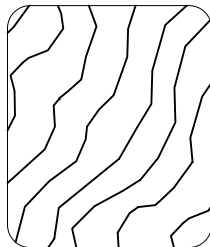
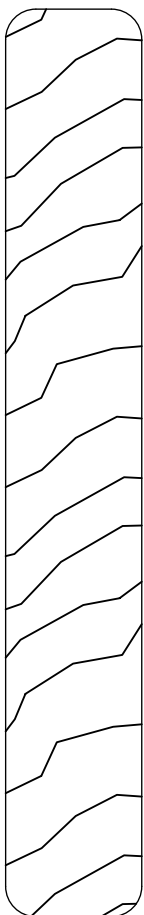
9 x 9 cm

Lp.	Wymiary [mm]	szt.
1	90x90x2900mm	1
2	90x90x2400mm	4
3	90x90x1570mm	1



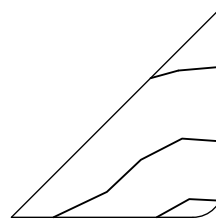
3,5 x 9,0 cm

Lp.	Wymiary [mm]	szt.
4a	35x90x1900mm	1
5a	35x90x1695mm	2
6a	35x90x156mm	10



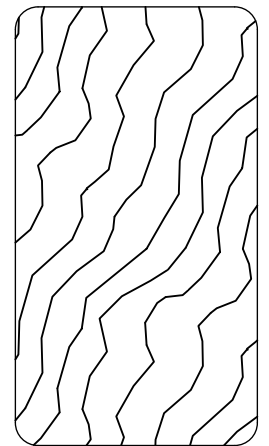
2,7 x 3,2 cm

Lp.	Wymiary [mm]	szt.
17a	27x32x484mm	2



2,8 x 2,8 cm

Lp.	Wymiary [mm]	szt.
16	28x28x1450mm	2



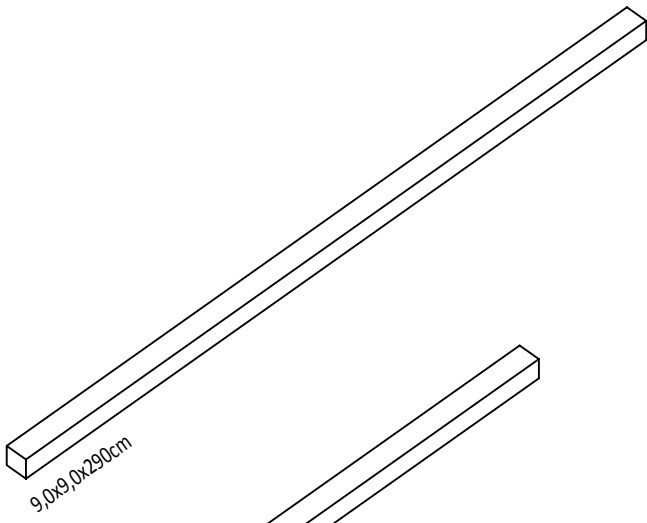
3,2 x 5,8 cm

1,8 x 12,0 cm

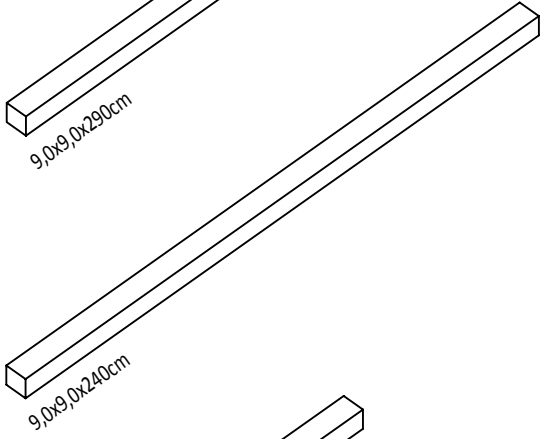
Lp.	Wymiary [mm]	szt.
12	18x120x1500mm	2
12a	18x120x1500mm	4
13	18x120x1320mm	1
14	18x120x1300mm	12
14a	18x120x1300mm	4
15	18x120x600mm	32

Lp.	Wymiary [mm]	szt.
7a	32x58x1900mm	1
8	32x58x1500mm	2
8a	32x58x1500mm	5
8b	32x58x1500mm	1
8c	32x58x1500mm	1
9	32x58x1284mm	3
10a	32x58x1250mm	2
11a	32x58x725mm	2
12a	32x58x410mm	5
12b	32x58x410mm	5

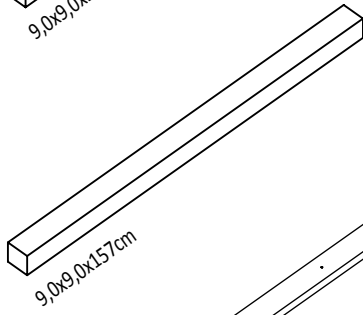
1



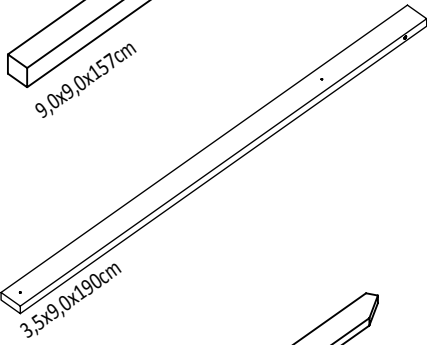
2



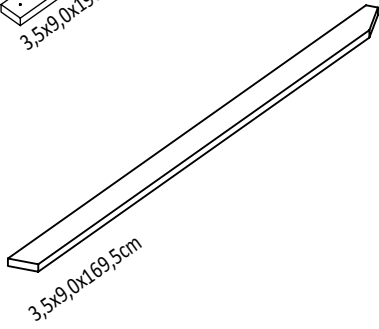
3



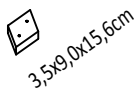
4a



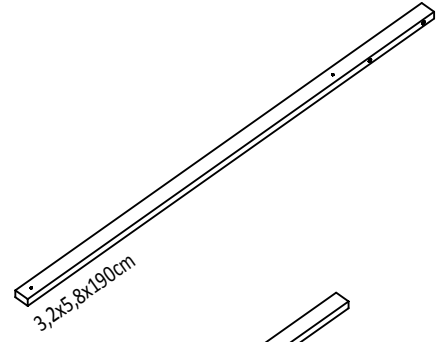
5a



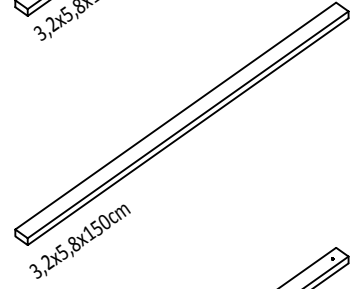
6a



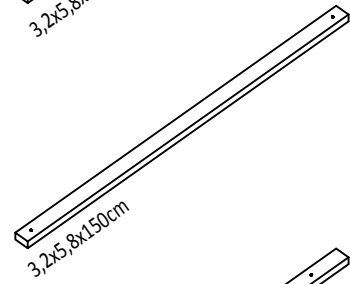
7a



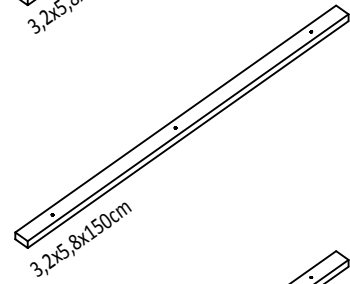
8



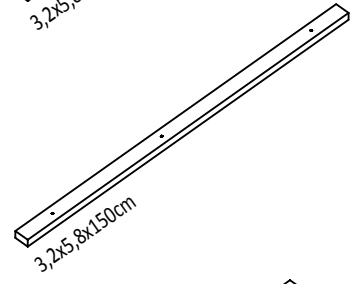
8a



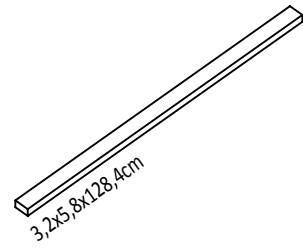
8b



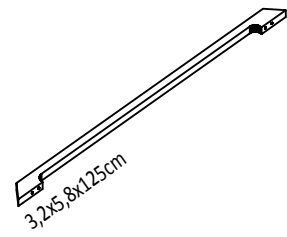
8c



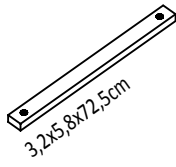
9



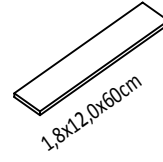
10a



11a



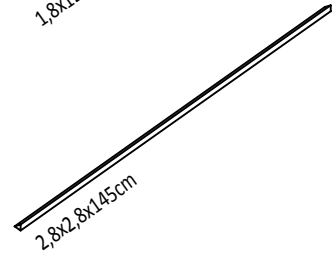
16



12a



17



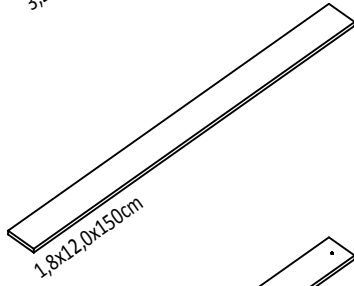
12b



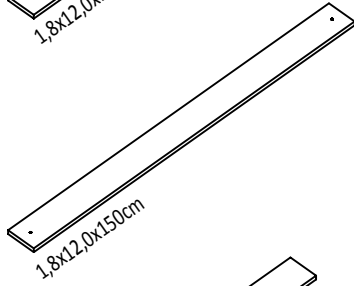
18a



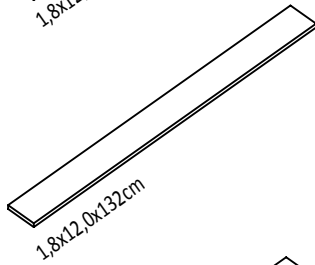
13



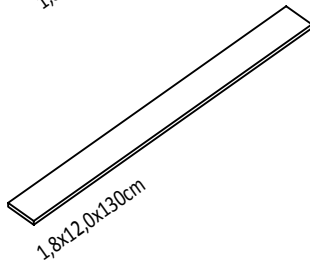
13a



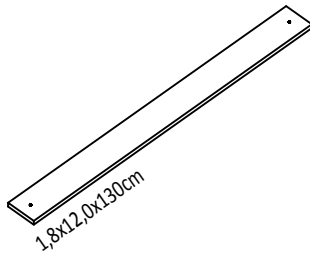
14



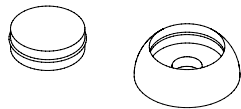
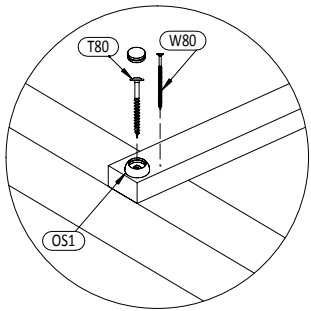
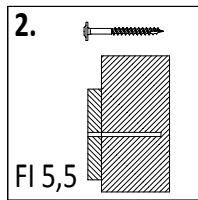
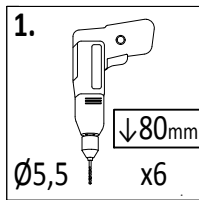
15



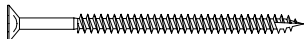
15a



01



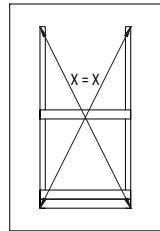
OS1 x6



W80 x14



T80 x6



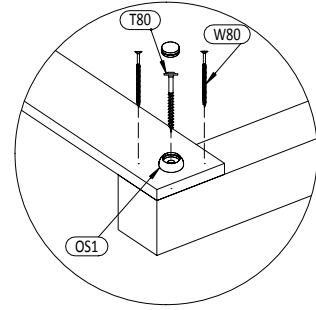
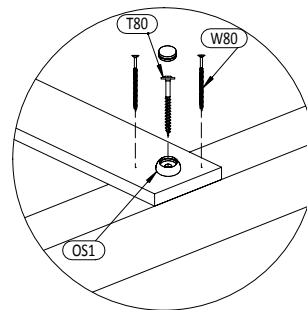
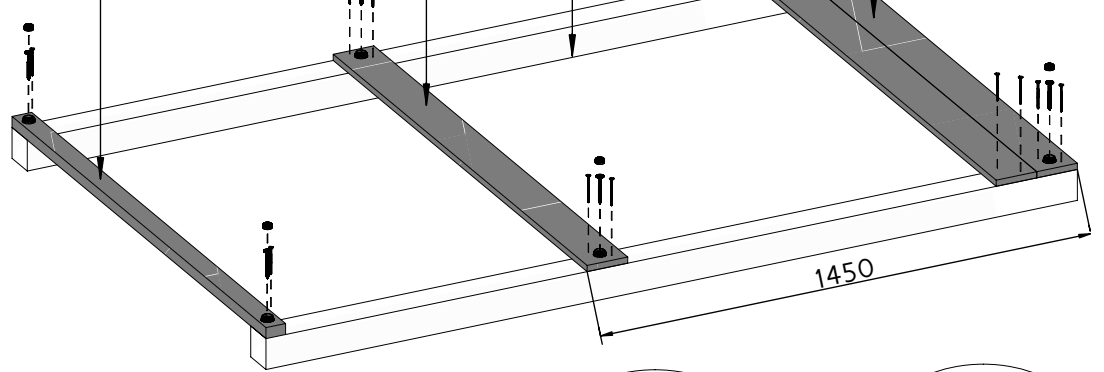
1 $9,0 \times 9,0 \times 240\text{cm}$
x2

13 $1,8 \times 12,0 \times 150\text{cm}$
x1

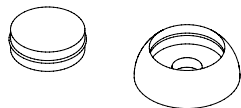
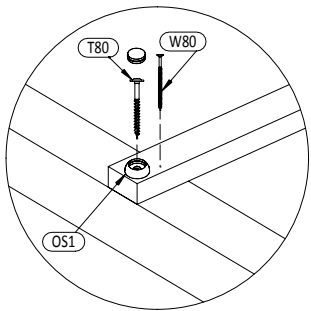
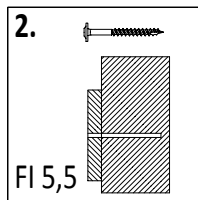
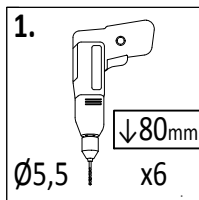
13a $1,8 \times 12,0 \times 150\text{cm}$
x1

13a $1,8 \times 12,0 \times 150\text{cm}$
x1

8a $3,2 \times 5,8 \times 150\text{cm}$
x1



02



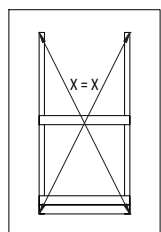
OS1 x6



W80 x14



T80 x6



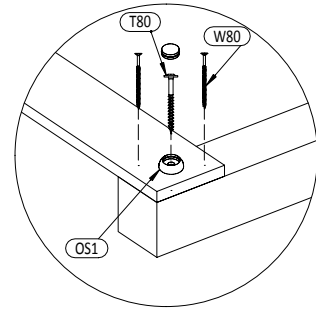
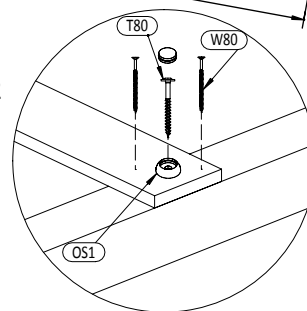
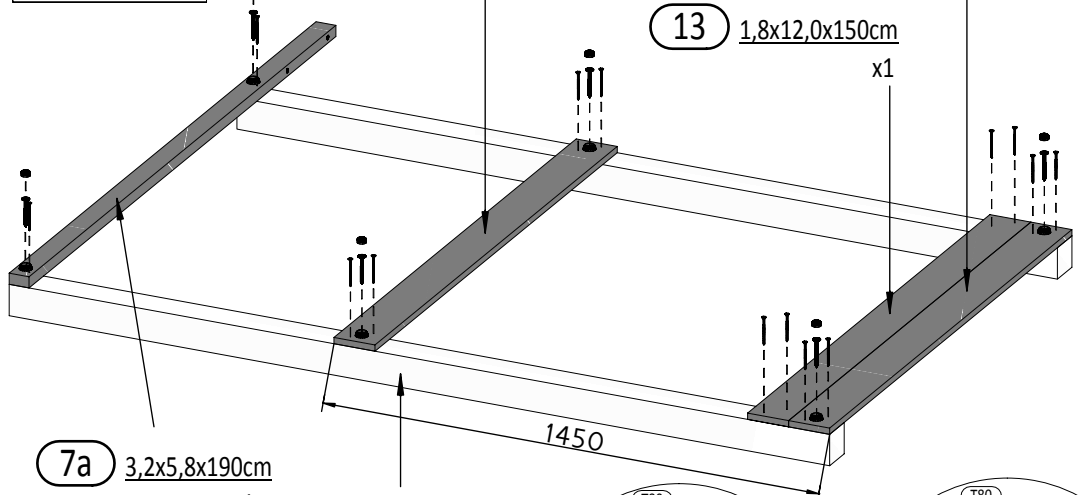
13a $1,8 \times 12,0 \times 150\text{cm}$
x1

13a $1,8 \times 12,0 \times 150\text{cm}$
x1

13 $1,8 \times 12,0 \times 150\text{cm}$
x1

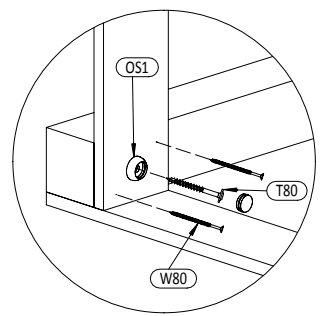
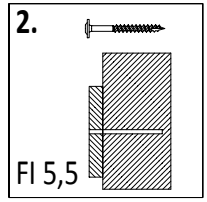
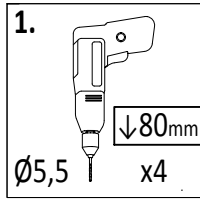
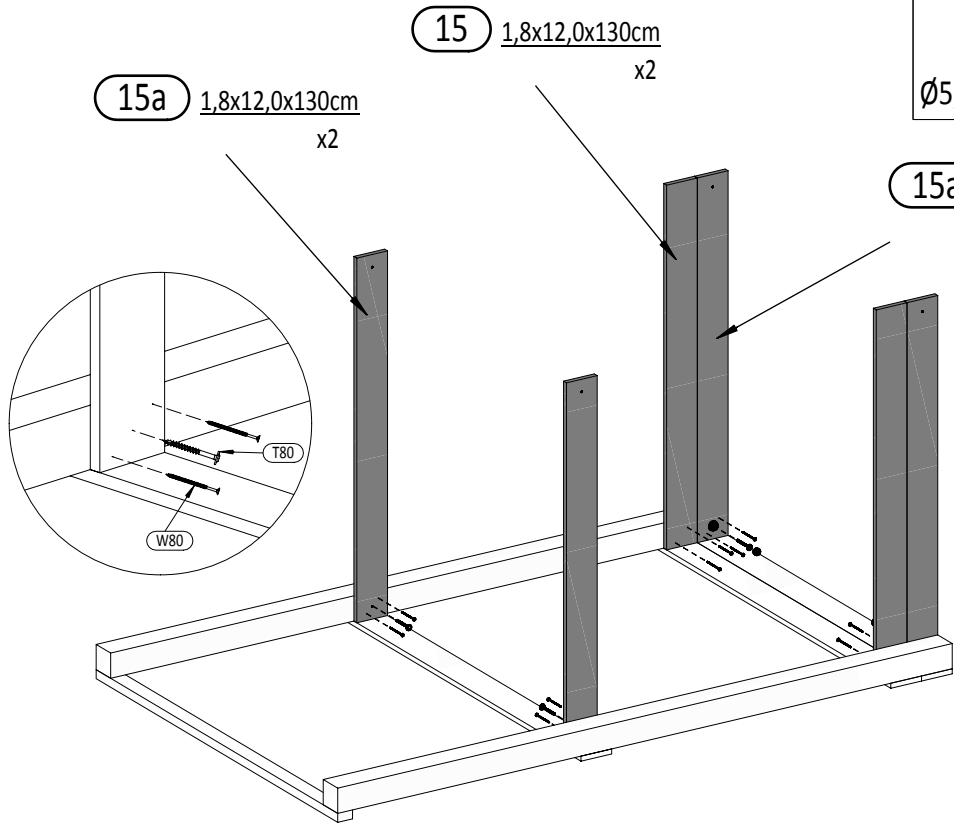
7a $3,2 \times 5,8 \times 190\text{cm}$
x1

1 $9,0 \times 9,0 \times 240\text{cm}$
x2

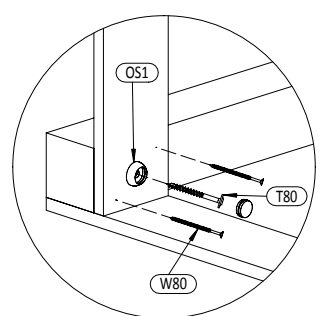
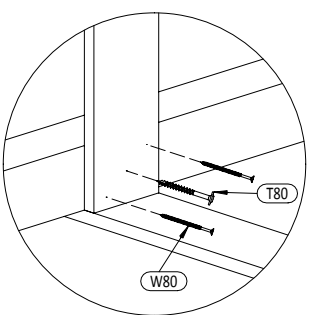
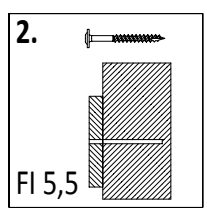
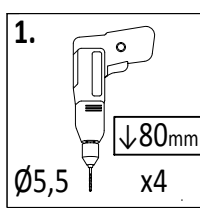
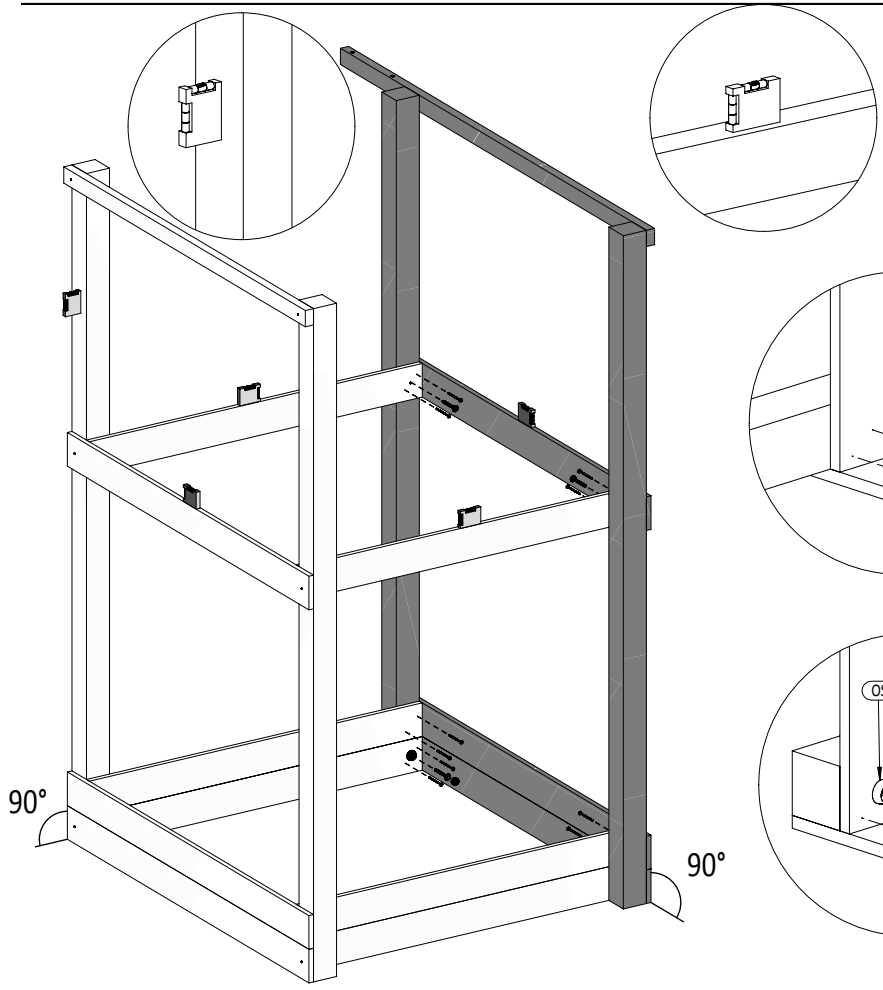


8 PARADISE

Zgodnie z normą PN-EN 71 stosuj zalecenia producenta odnośnie odległości oraz metody mocowania poszczególnych elementów
 In compliance with the standard PN-EN 71, apply guidelines of the producer in relation to distances and methods of fastening individual elements



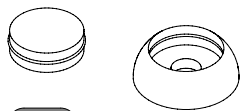
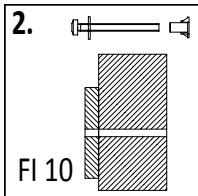
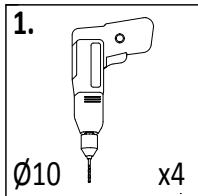
- OS1 x2
- W80 x12
- T80 x4



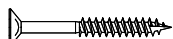
- OS1 x2
- W80 x12
- T80 x4

Zgodnie z normą PN-EN 71 stosuj zalecenia producenta odnośnie odległości oraz metody mocowania poszczególnych elementów
 In compliance with the standard PN-EN 71, apply guidelines of the producer in relation to distances and methods of fastening individual elements

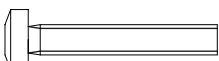
05



OS1 x4



W40 x4



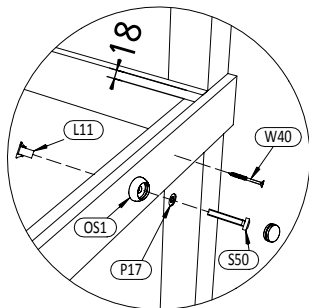
S50 x4



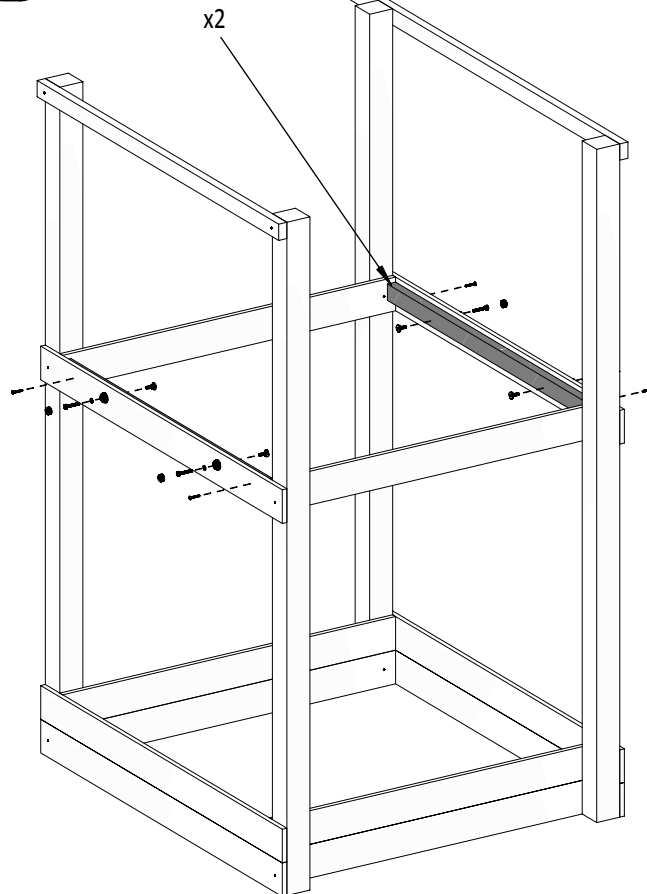
P17 x4



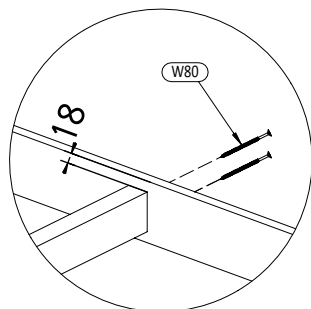
L11 x4



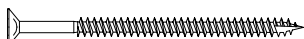
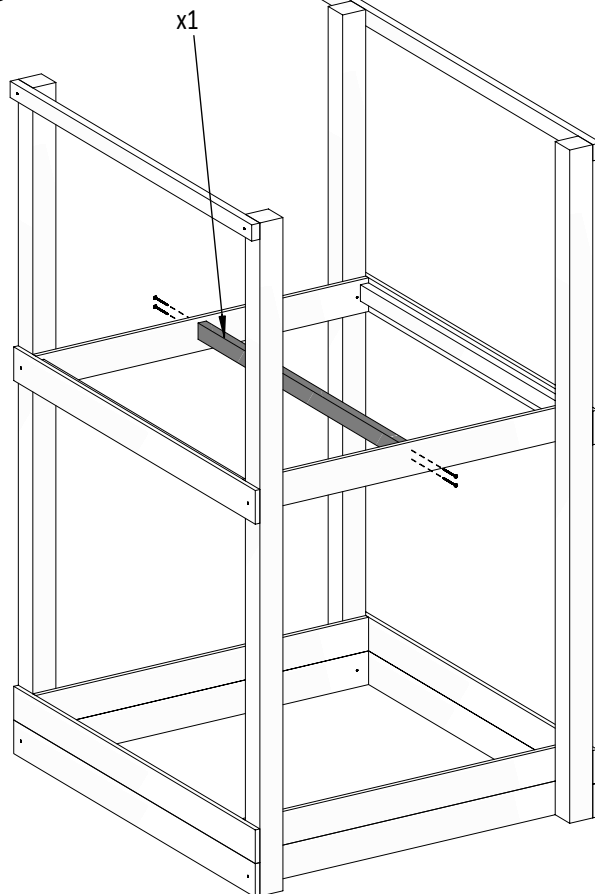
9 3,2x5,8x128,4cm



06



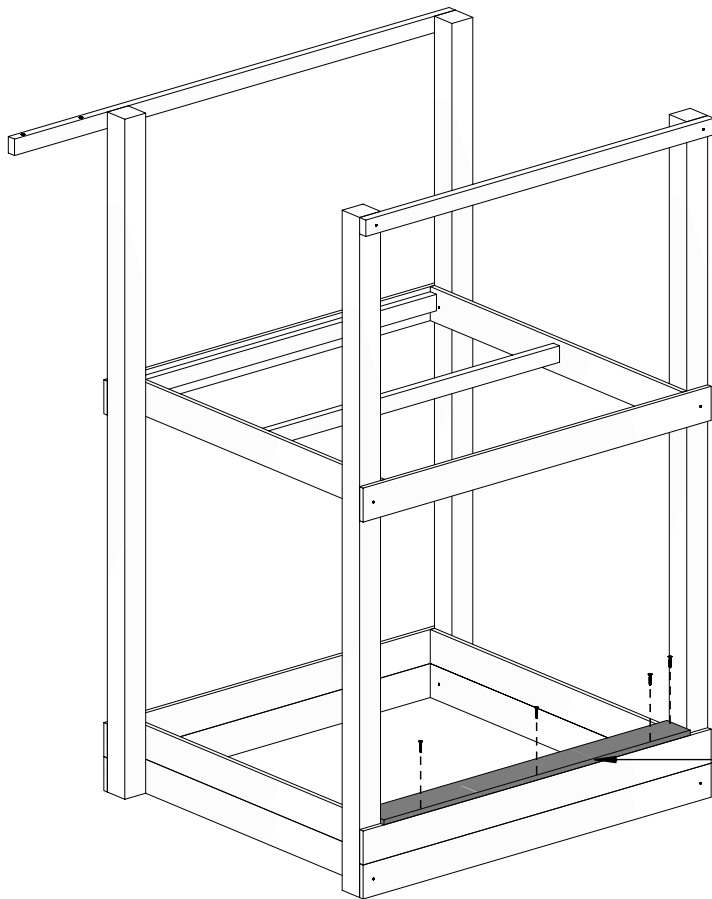
9 3,2x5,8x128,4cm



W80 x4

10 PARADISE

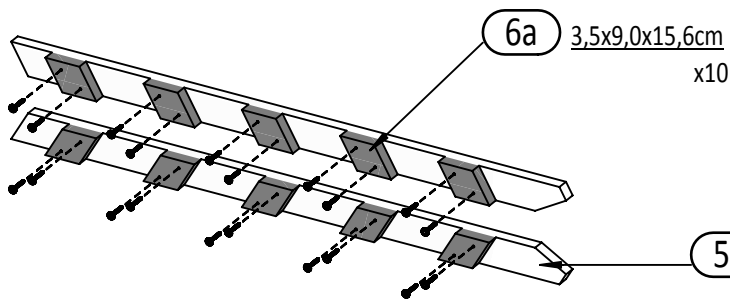
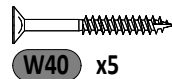
Zgodnie z normą PN-EN 71 stosuj zalecenia producenta odnośnie odległości oraz metody mocowania poszczególnych elementów
 In compliance with the standard PN-EN 71, apply guidelines of the producer in relation to distances and methods of fastening individual elements



1. $\downarrow 18\text{mm}$
 $\varnothing 5,5$ x5

2. FI 5,5

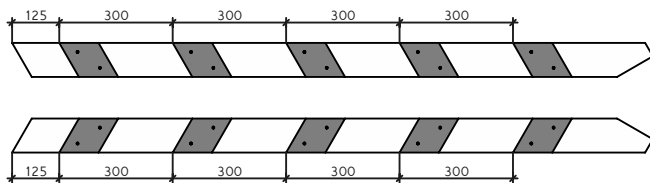
14 1,8x12,0x132cm
x1



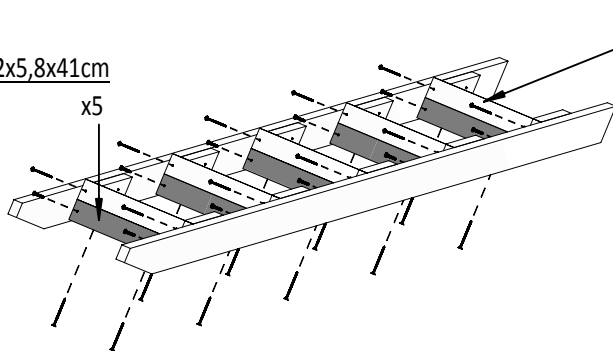
1. $\downarrow 60\text{mm}$
 $\varnothing 5,5$ x20

2. FI 5,5

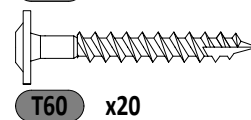
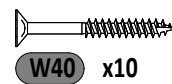
5a 3,5x9,0x169,5cm
x2



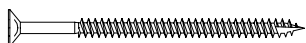
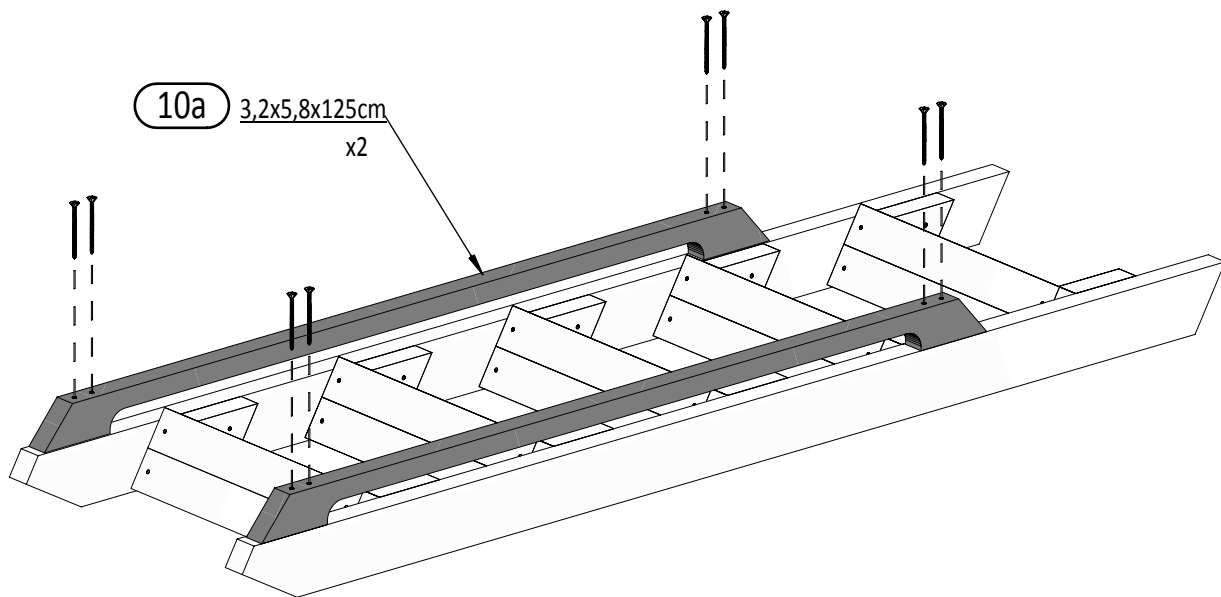
12a 3,2x5,8x41cm
x5



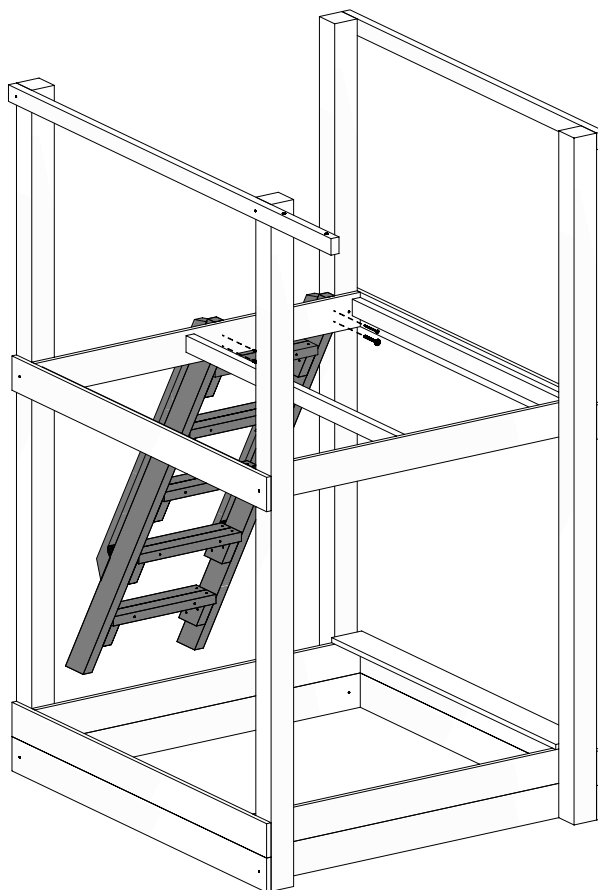
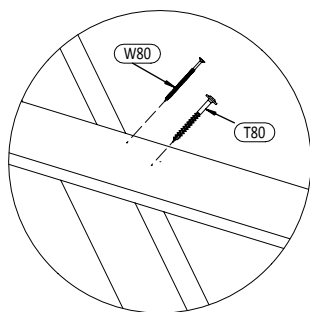
12b 3,2x5,8x41cm
x5



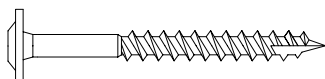
Zgodnie z normą PN-EN 71 stosuj zalecenia producenta odnośnie odległości oraz metody mocowania poszczególnych elementów
 In compliance with the standard PN-EN 71, apply guidelines of the producer in relation to distances and methods of fastening individual elements



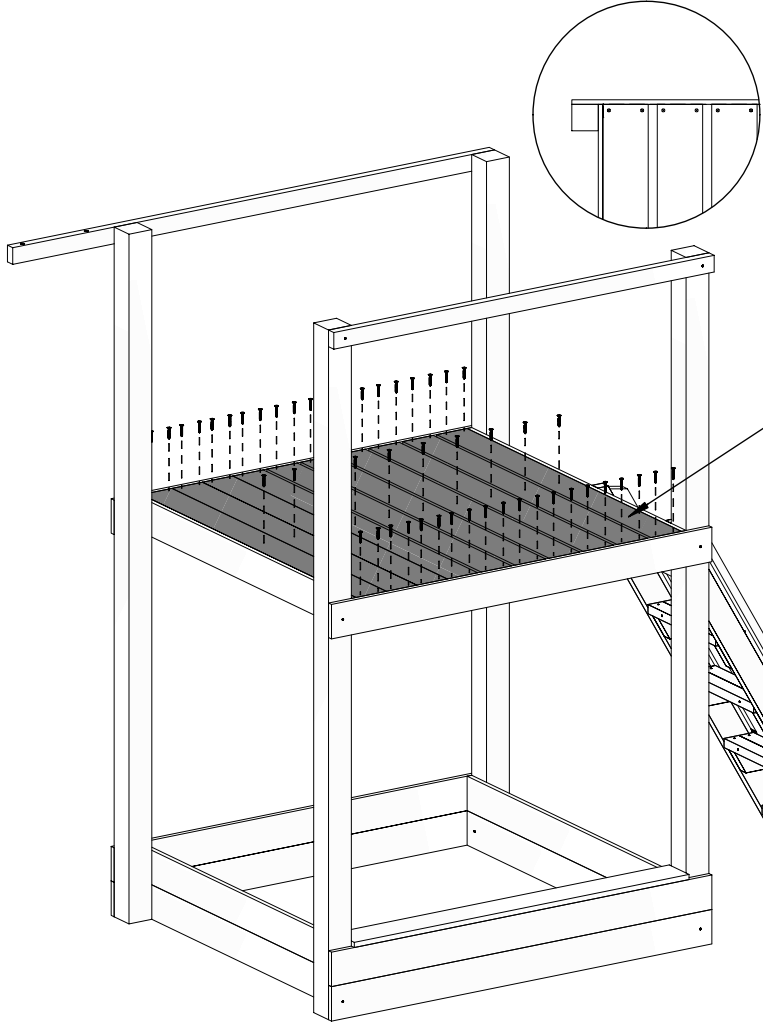
W80 x8



W80 x2



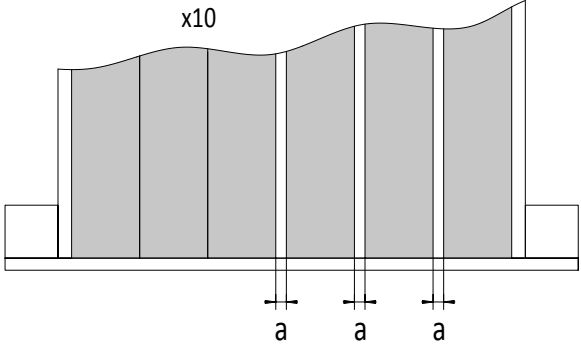
T80 x2



1. $\downarrow 18\text{mm}$
 $\varnothing 5,5$ x40

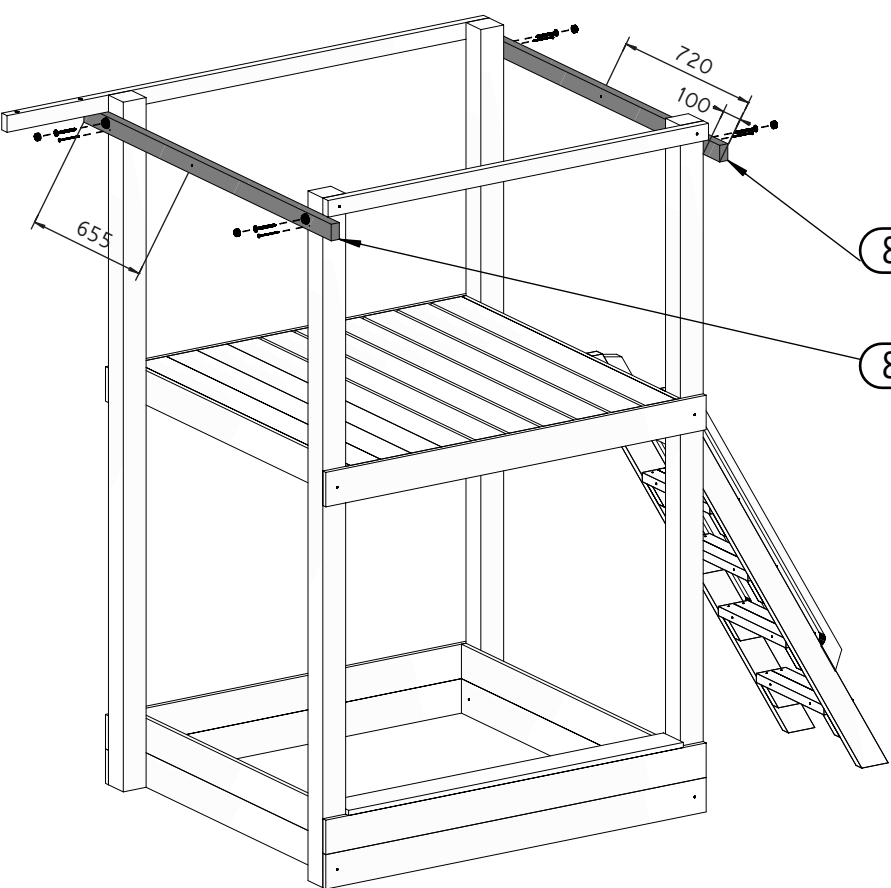
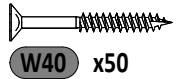
2. FI 5,5

15 1,8x12,0x130cm x10



!!!min 13mm < a < !!!max 15mm

6 x a

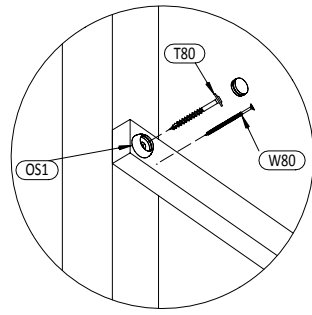


1. $\downarrow 32\text{mm}$
 $\varnothing 5,5$ x4

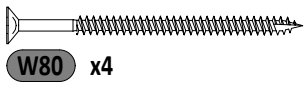
2. FI 5,5

8b 3,2x5,8x150cm x1

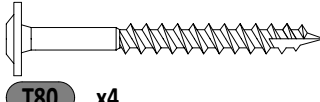
8c 3,2x5,8x150cm x1



OS1 x4



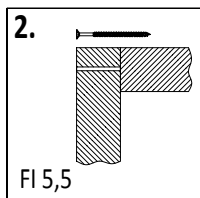
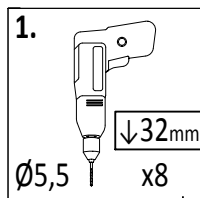
W80 x4



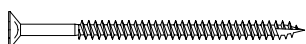
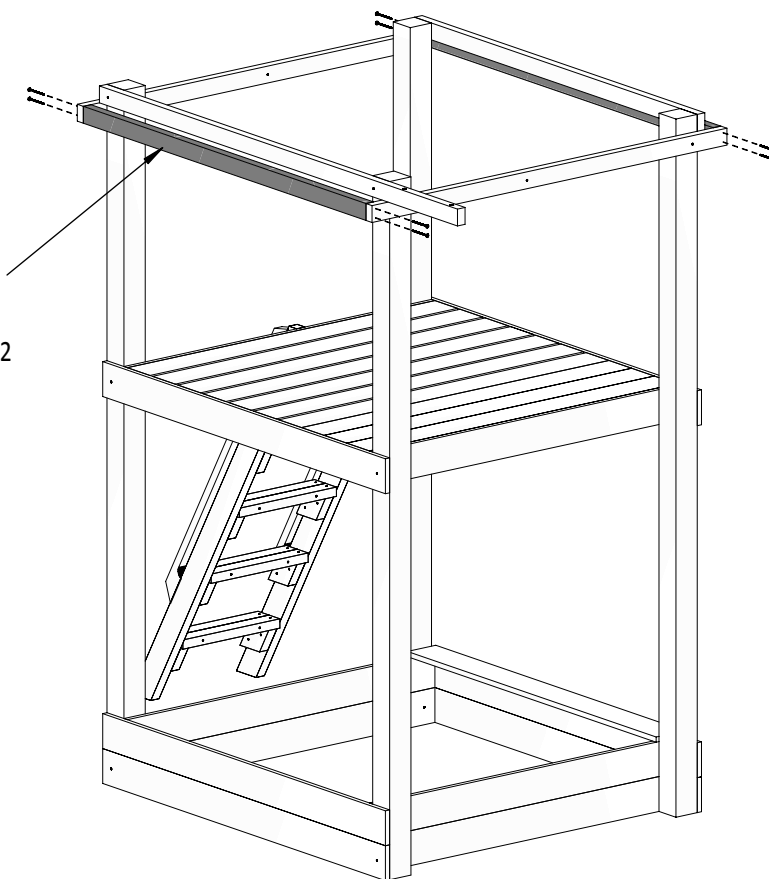
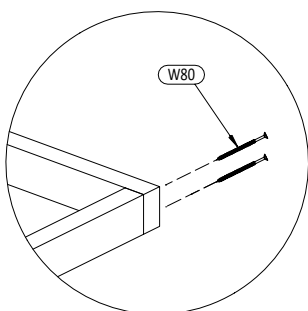
T80 x4

Zgodnie z normą PN-EN 71 stosuj zalecenia producenta odnośnie odległości oraz metody mocowania poszczególnych elementów
 In compliance with the standard PN-EN 71, apply guidelines of the producer in relation to distances and methods of fastening individual elements

13

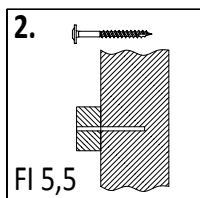
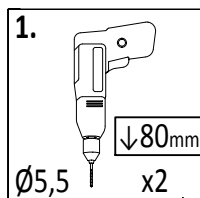


8 $3,2 \times 5,8 \times 150\text{cm}$
x2

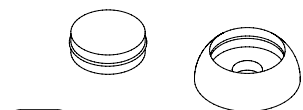
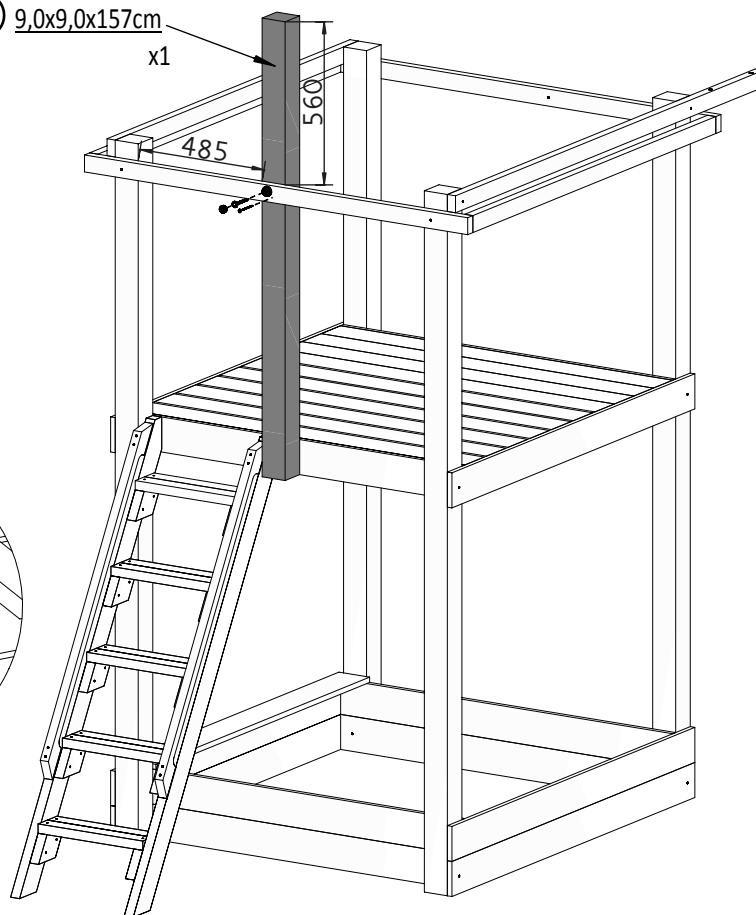
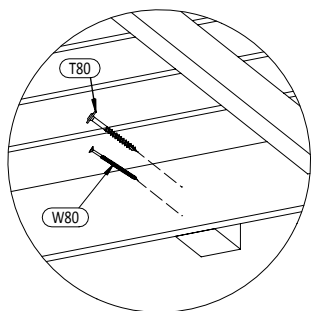
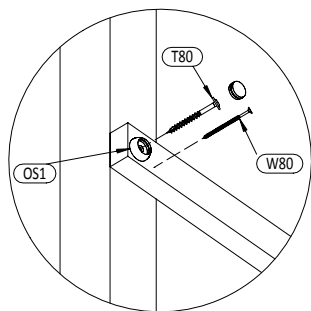


W80 x8

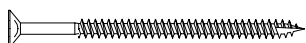
14



3 $9,0 \times 9,0 \times 157\text{cm}$
x1



OS1 x1



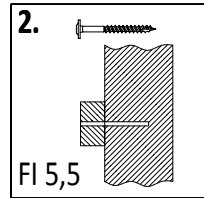
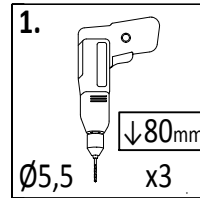
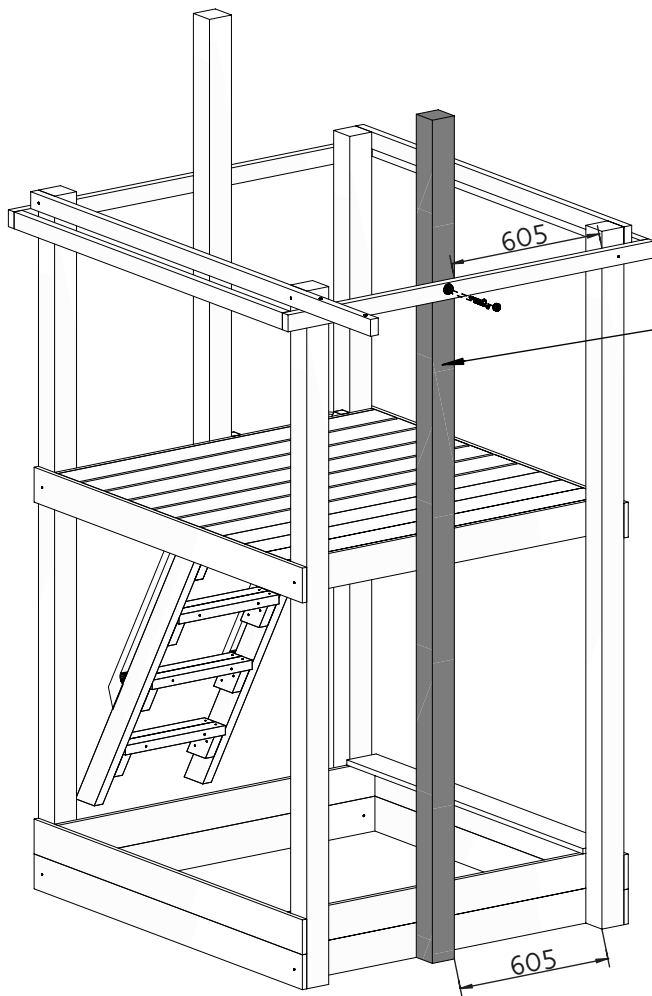
W80 x2



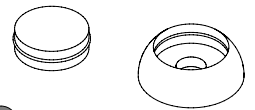
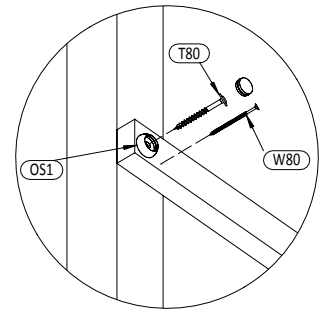
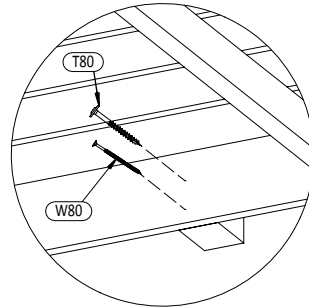
T80 x2

14 PARADISE

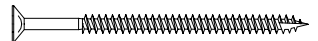
Zgodnie z normą PN-EN 71 stosuj zalecenia producenta odnośnie odległości oraz metody mocowania poszczególnych elementów
 In compliance with the standard PN-EN 71, apply guidelines of the producer in relation to distances and methods of fastening individual elements



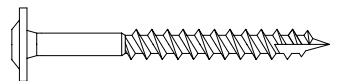
1 9,0x9,0x290cm x1



OS1 x2

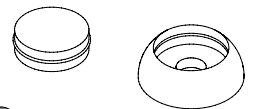
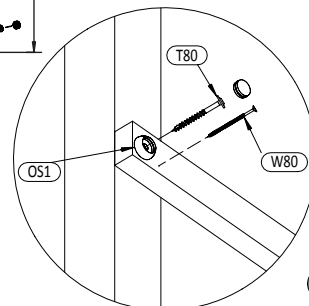
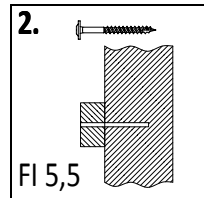
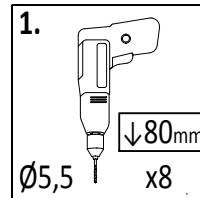
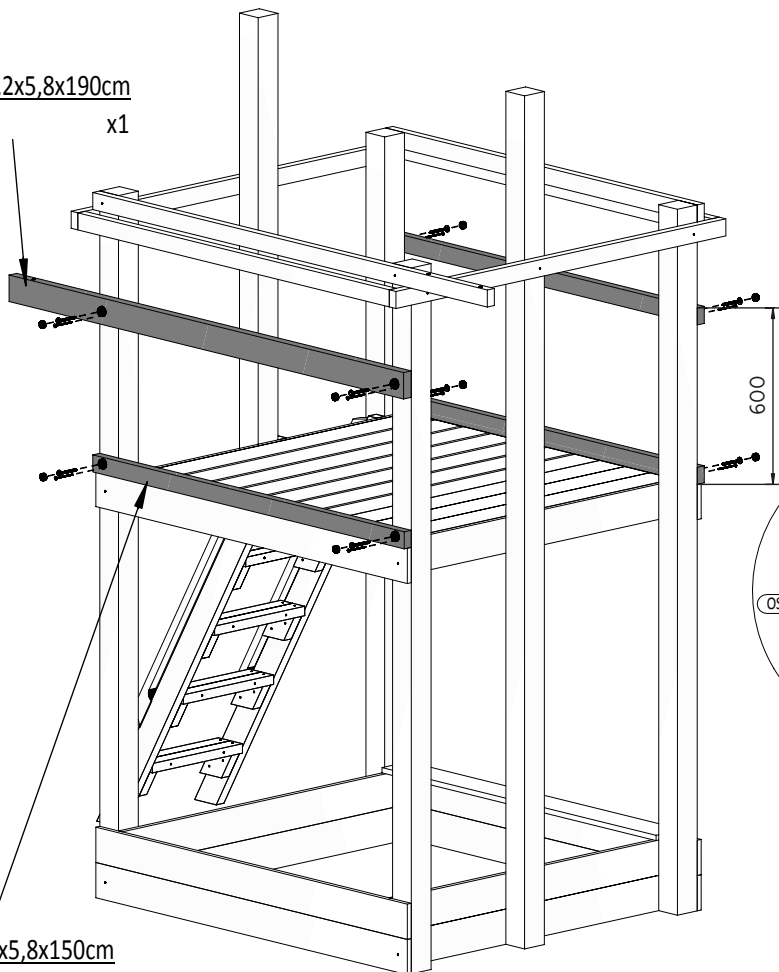


W80 x3



T80 x3

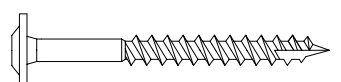
4a 3,2x5,8x190cm x1



OS1 x4



W80 x4

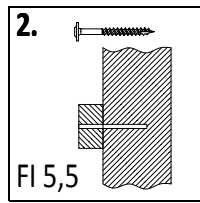
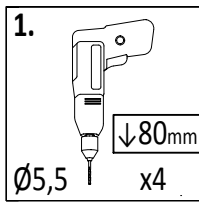


T80 x4

8a 3,2x5,8x150cm x3

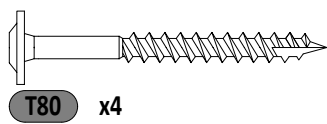
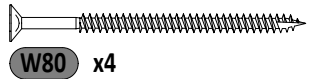
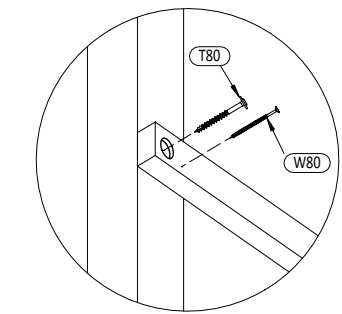
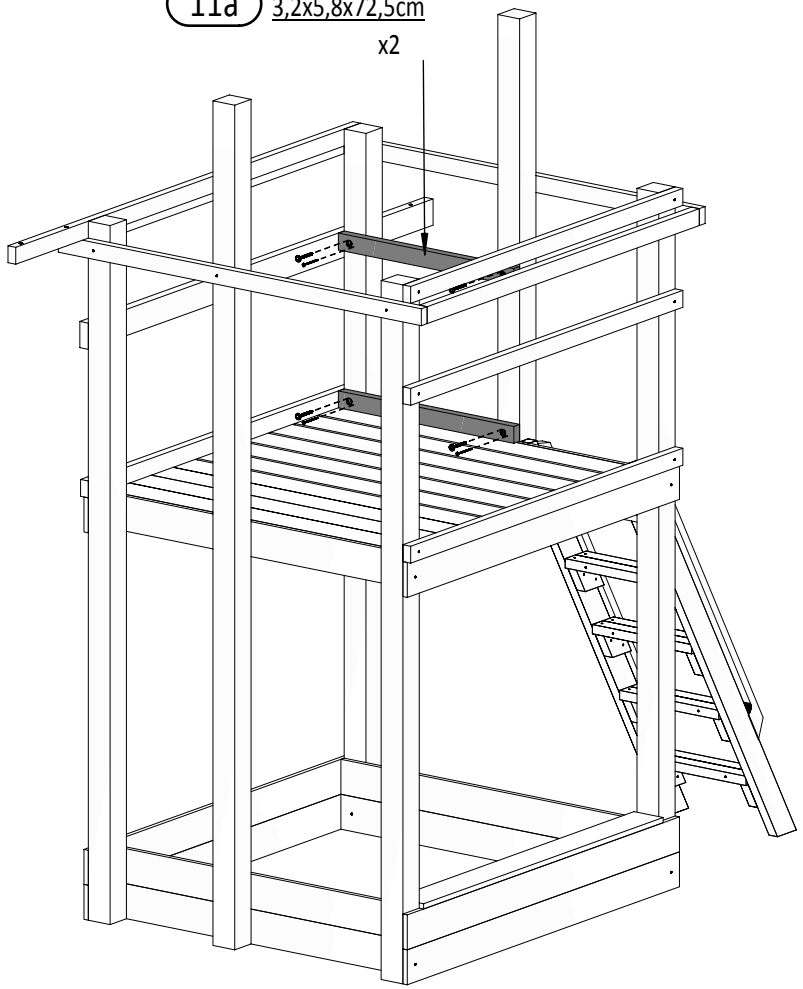
Zgodnie z normą PN-EN 71 stosuj zalecenia producenta odnośnie odległości oraz metody mocowania poszczególnych elementów
 In compliance with the standard PN-EN 71, apply guidelines of the producer in relation to distances and methods of fastening individual elements

17

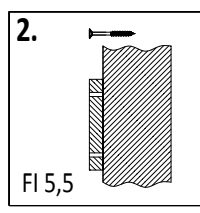
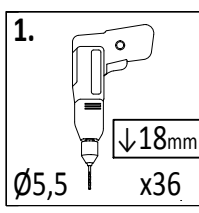


11a 3,2x5,8x72,5cm

x2

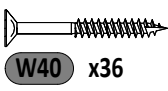
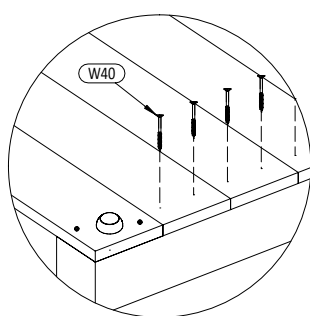
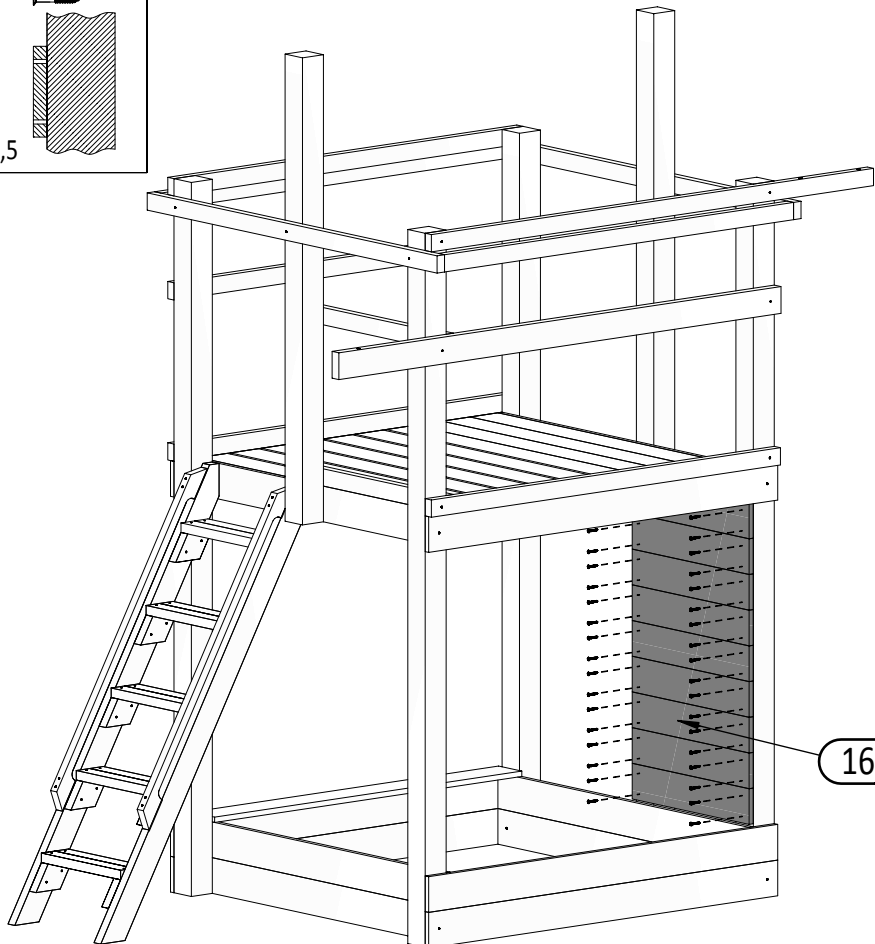


18



16 1,8x12,0x60cm

9

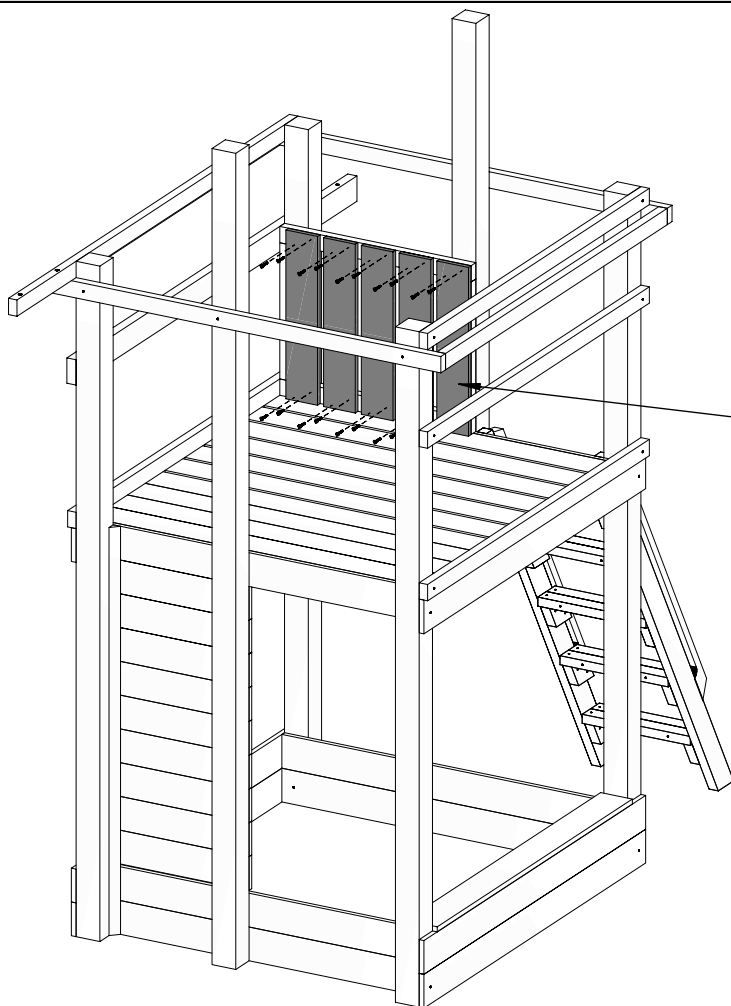
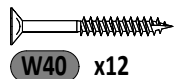
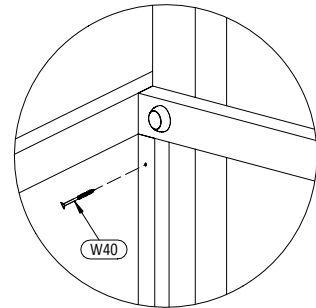
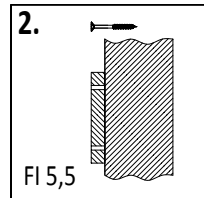
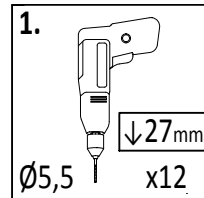
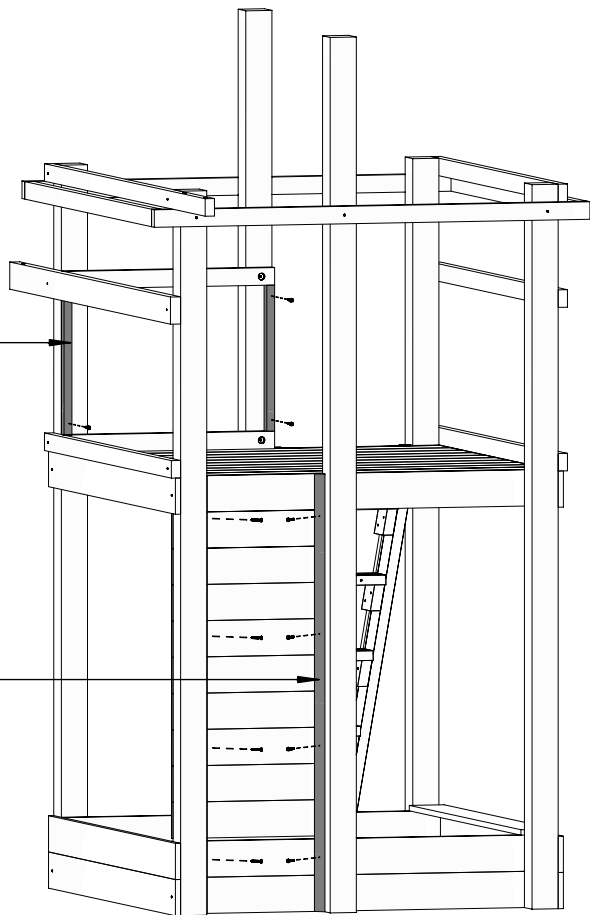


16 PARADISE

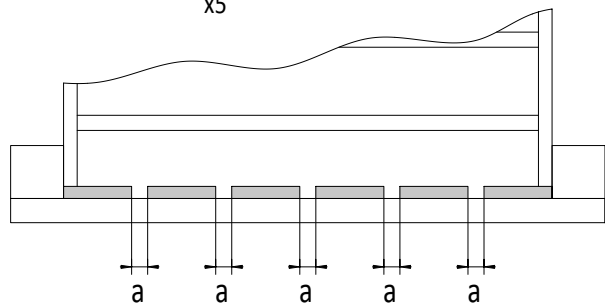
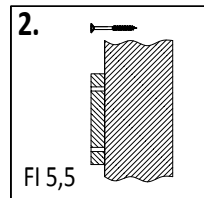
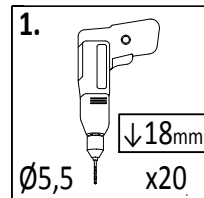
Zgodnie z normą PN-EN 71 stosuj zalecenia producenta odnośnie odległości oraz metody mocowania poszczególnych elementów
In compliance with the standard PN-EN 71, apply guidelines of the producer in relation to distances and methods of fastening individual elements

18a 3,2x2,7x48,4cm
x2

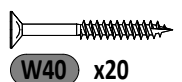
17 2,8x2,8x145cm
x2



16 1,8x12,0x60cm
x5

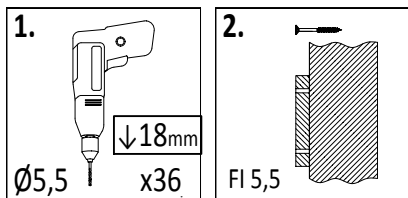


!!!min 13mm < a < !!!max 16mm

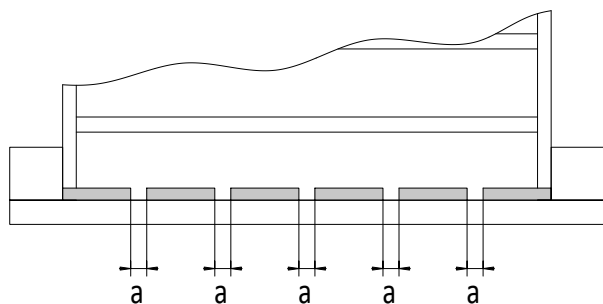


Zgodnie z normą PN-EN 71 stosuj zalecenia producenta odnośnie odległości oraz metody mocowania poszczególnych elementów
In compliance with the standard PN-EN 71, apply guidelines of the producer in relation to distances and methods of fastening individual elements

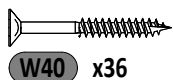
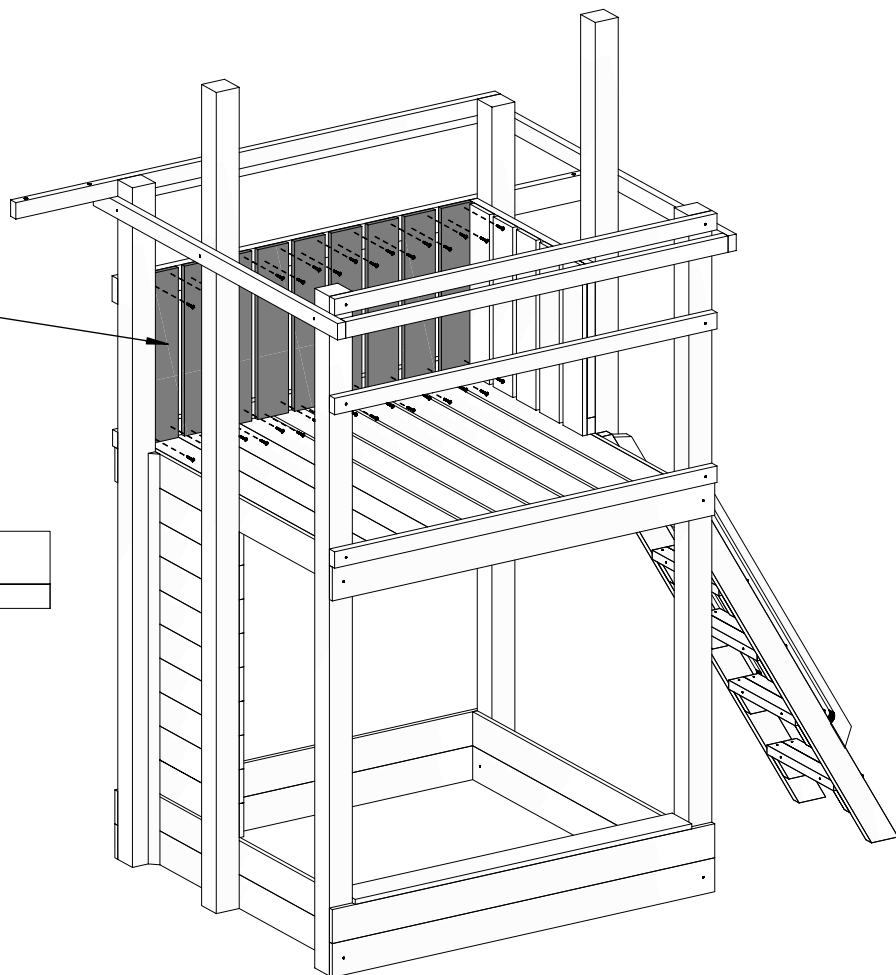
21



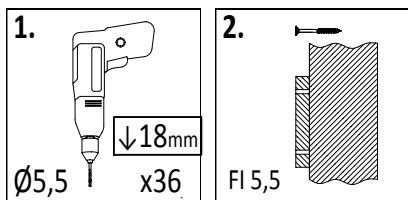
16 1,8x12,0x60cm
x9



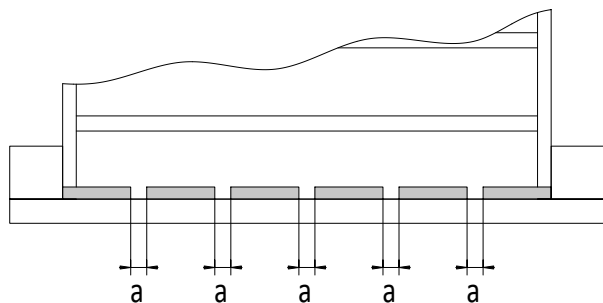
!!!min 13mm < a < !!!max 16mm



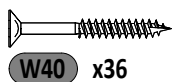
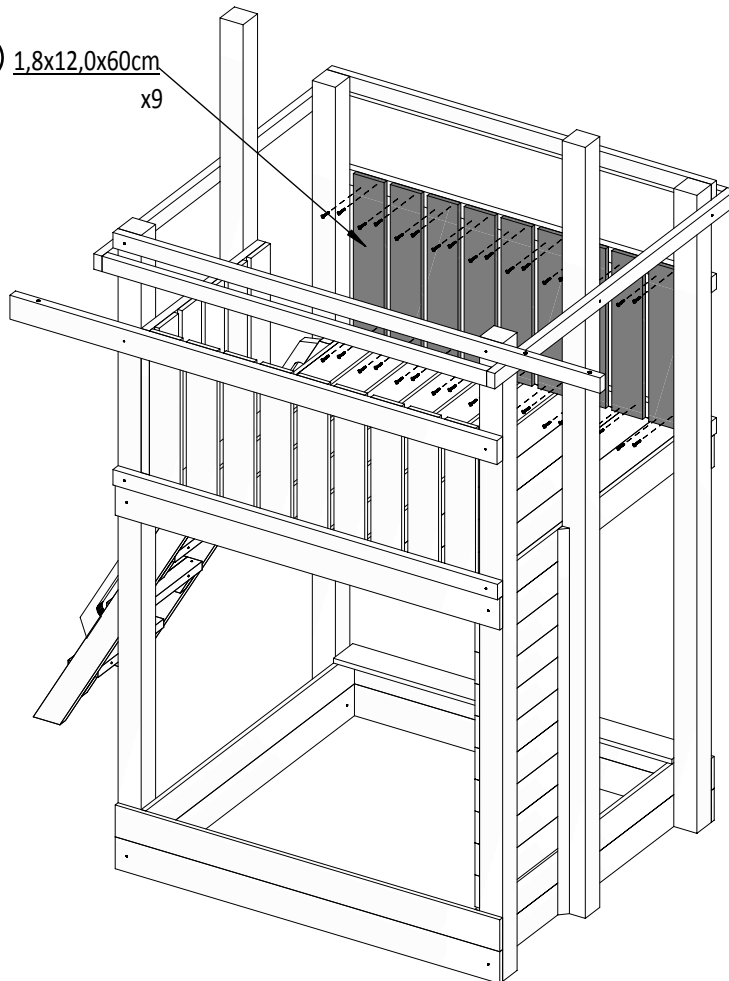
22



16 1,8x12,0x60cm
x9

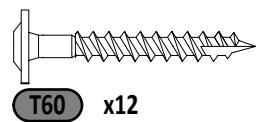
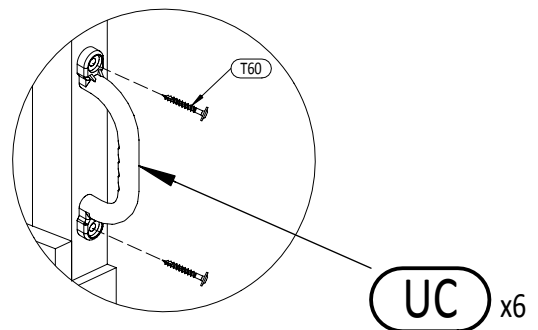
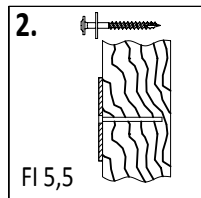
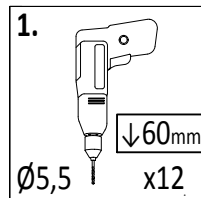
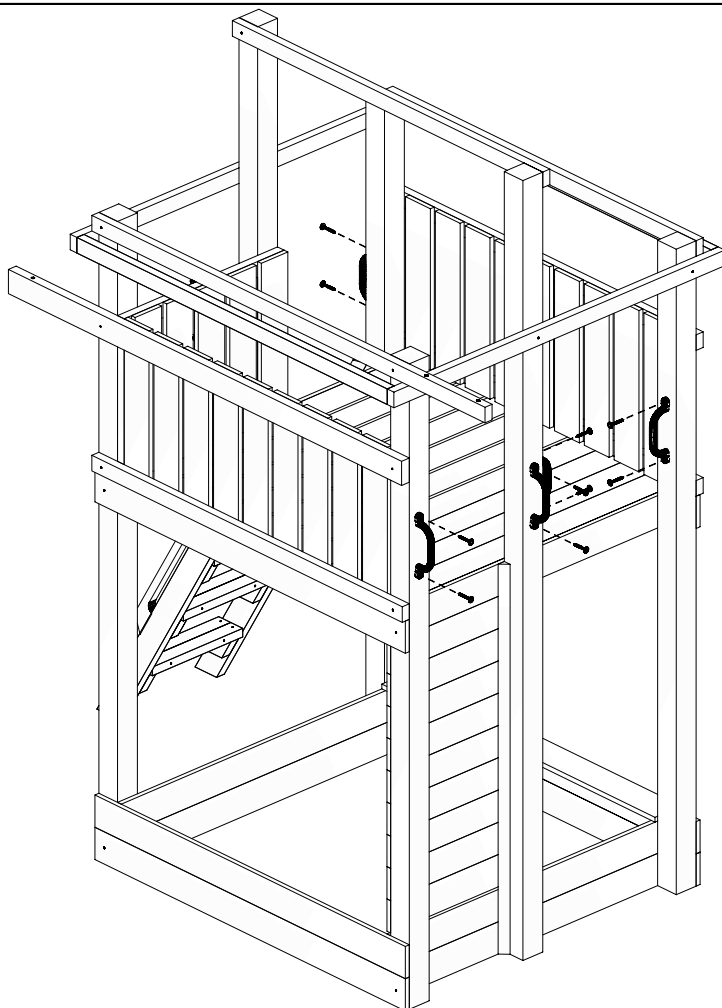
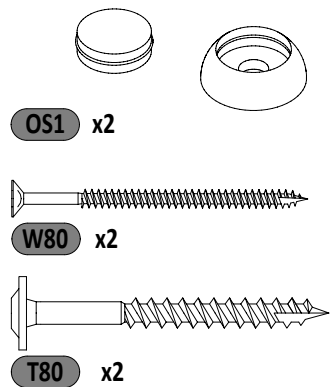
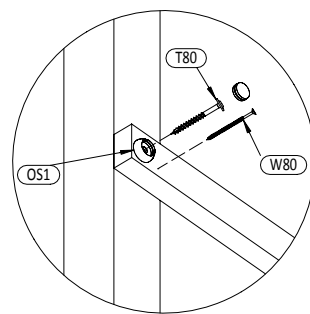
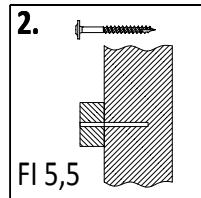
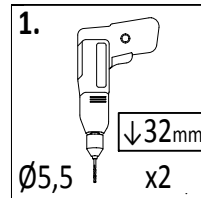
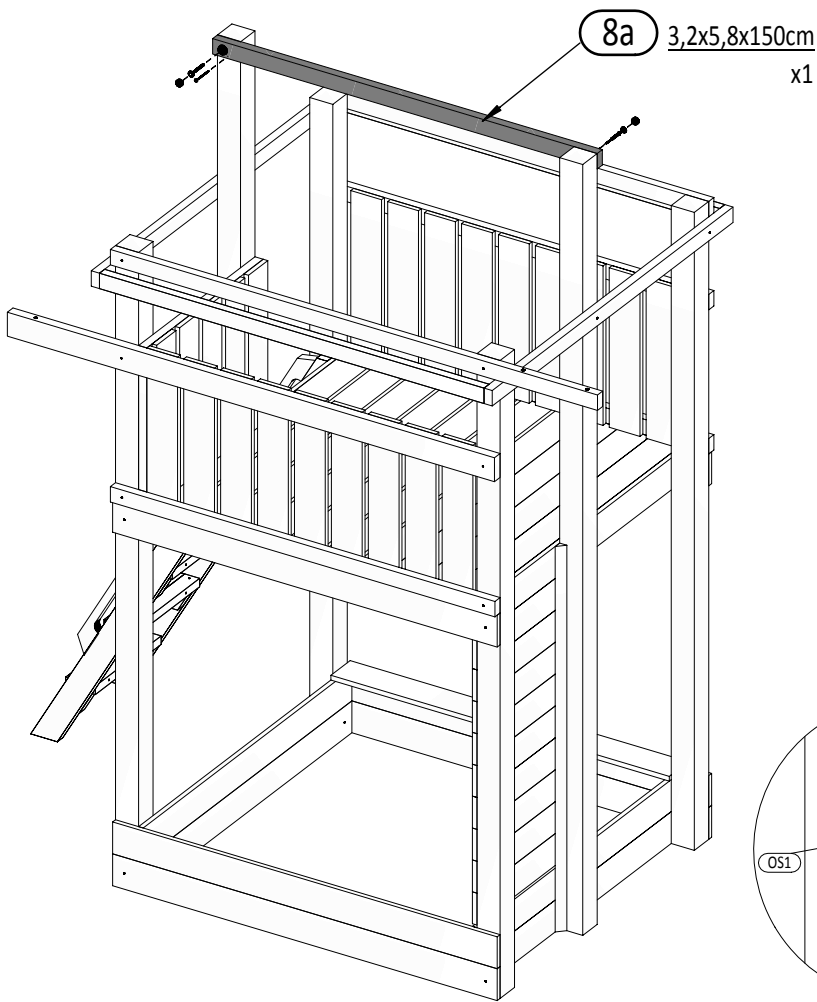


!!!min 13mm < a < !!!max 16mm



18 PARADISE

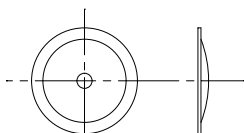
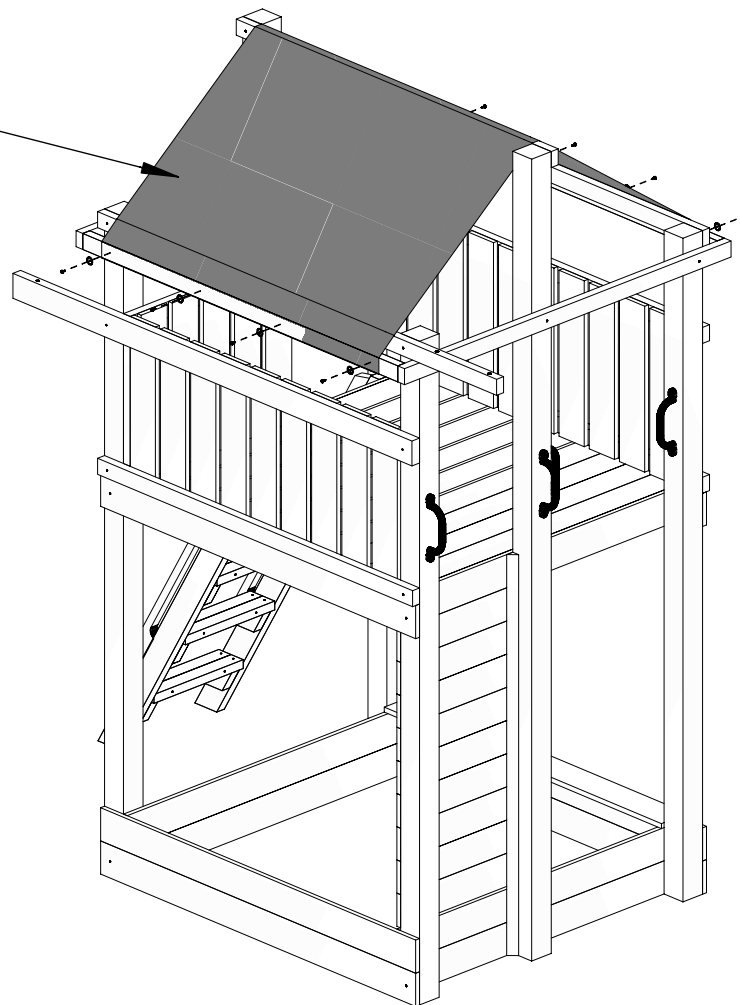
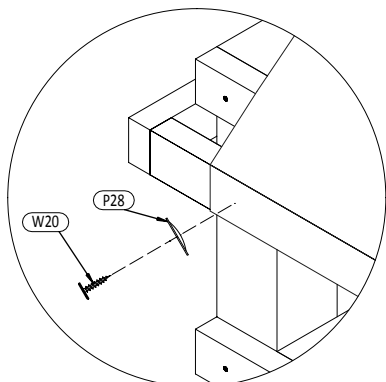
Zgodnie z normą PN-EN 71 stosuj zalecenia producenta odnośnie odległości oraz metody mocowania poszczególnych elementów
In compliance with the standard PN-EN 71, apply guidelines of the producer in relation to distances and methods of fastening individual elements



Zgodnie z normą PN-EN 71 stosuj zalecenia producenta odnośnie odległości oraz metody mocowania poszczególnych elementów
In compliance with the standard PN-EN 71, apply guidelines of the producer in relation to distances and methods of fastening individual elements

25

DM x1



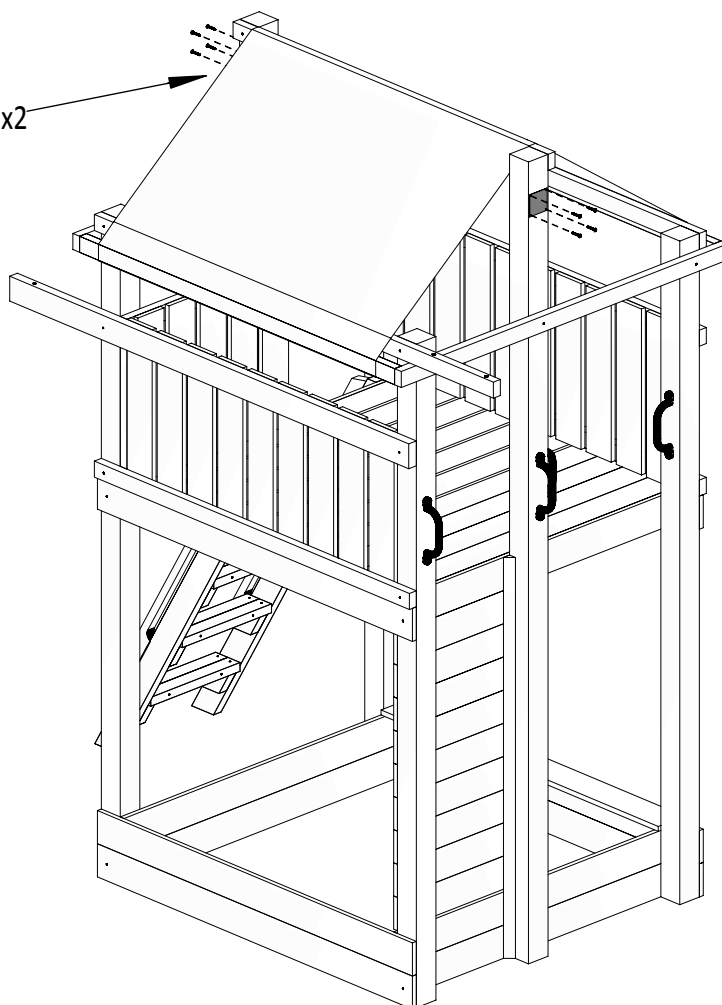
P28 x8



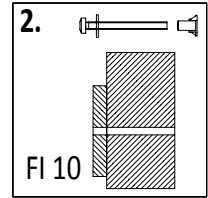
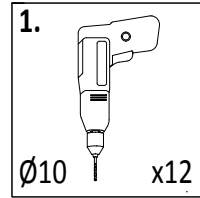
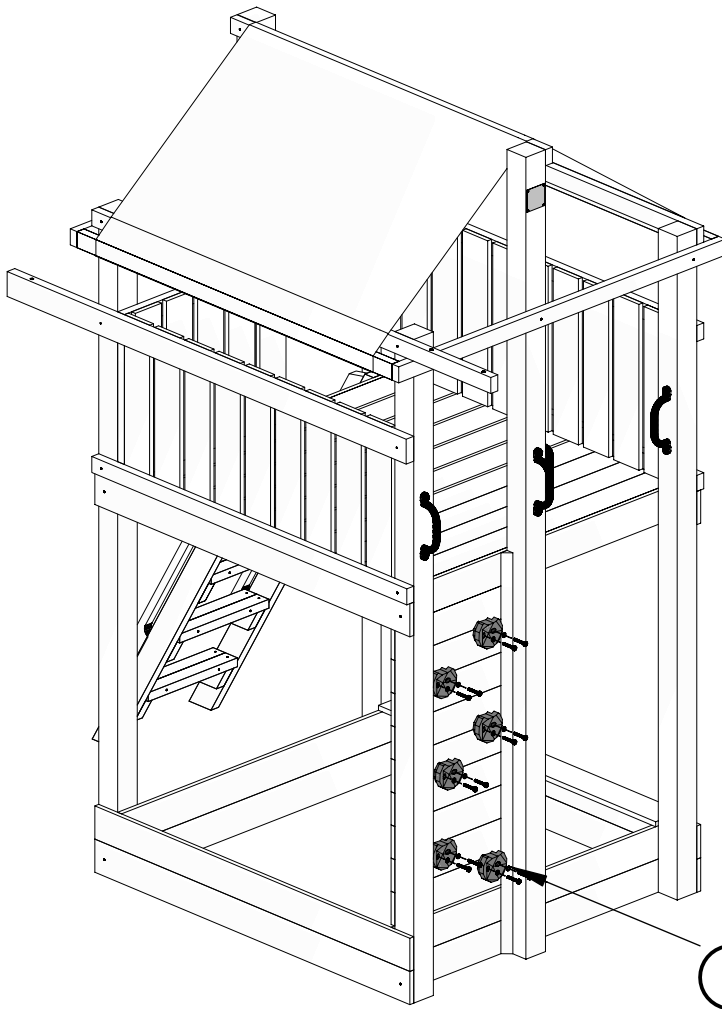
W20 x8

26

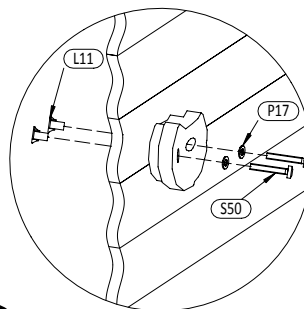
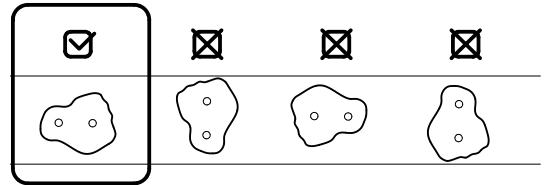
TA x2



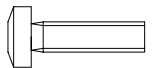
W20 x8



27



SW x6



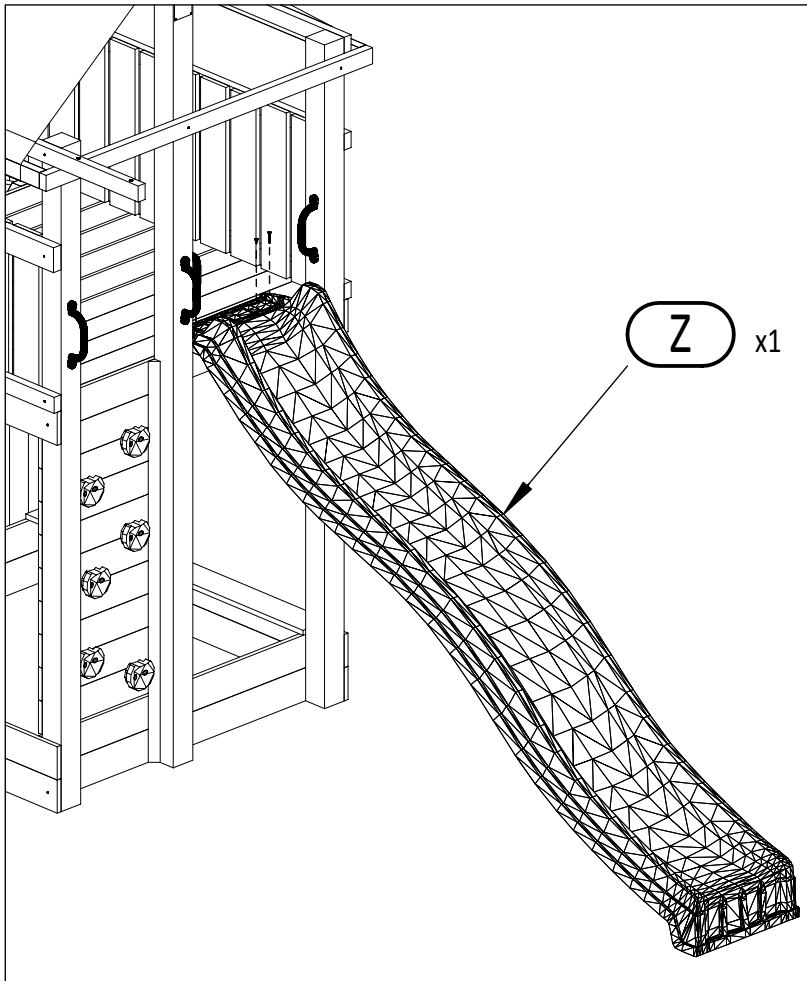
S30 x12



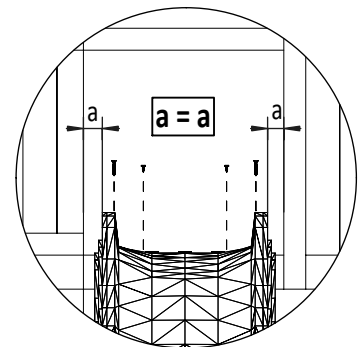
P15 x12



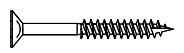
L11 x12



Z x1



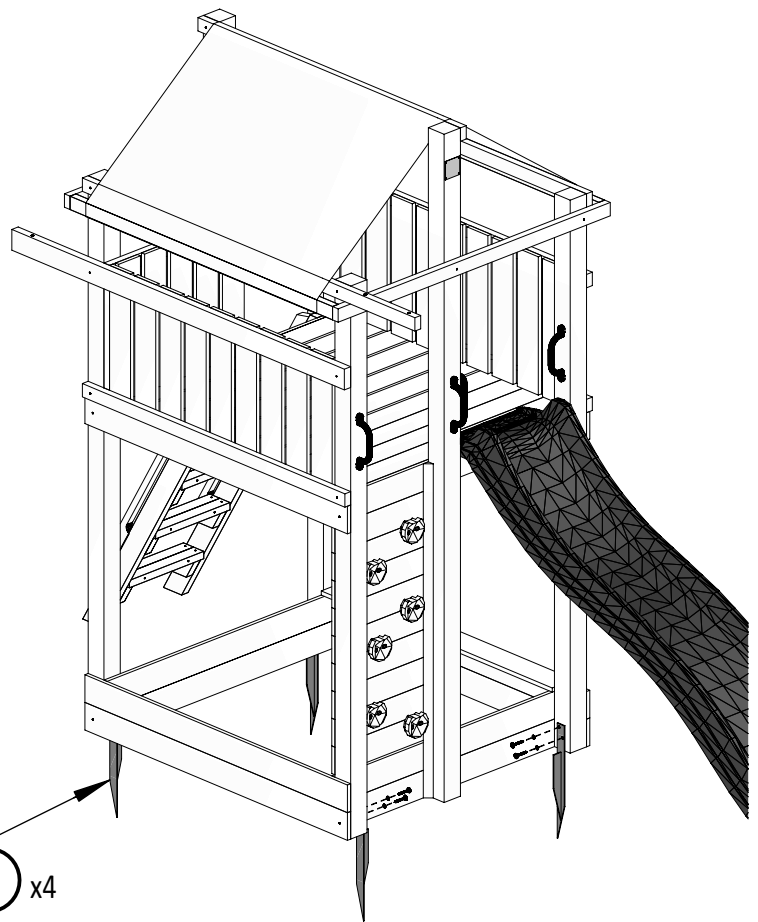
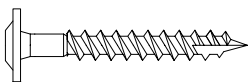
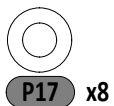
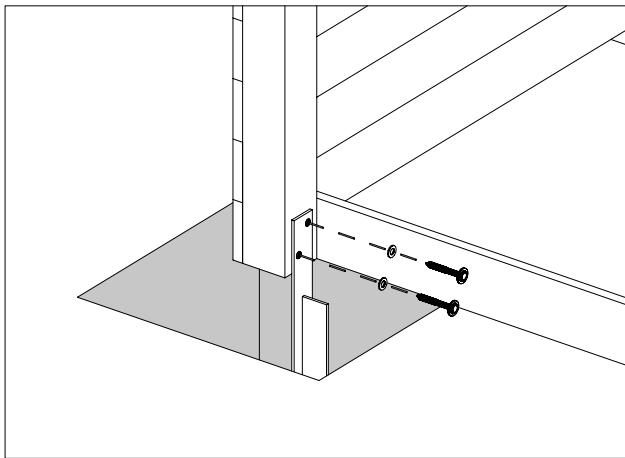
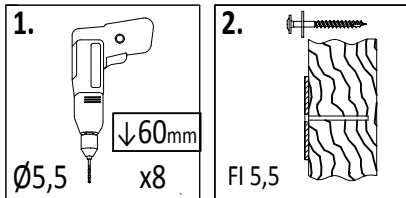
W20 x2



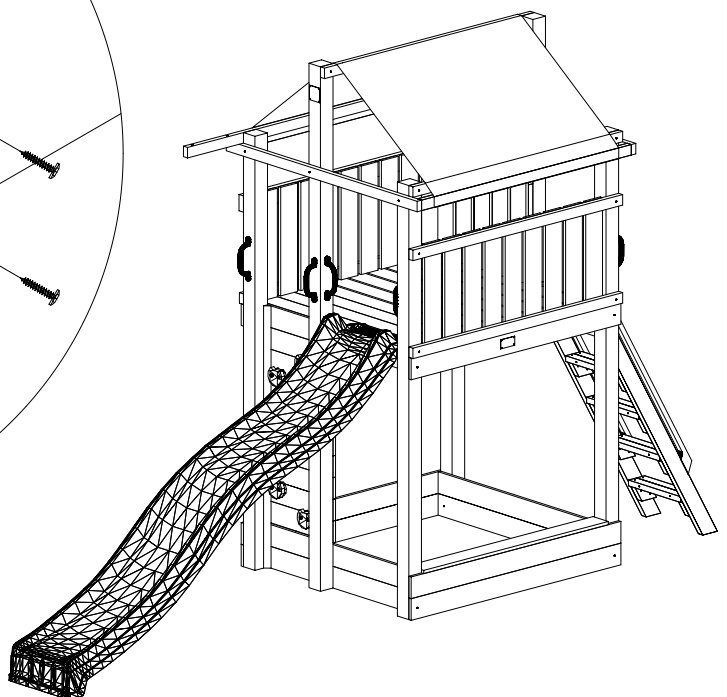
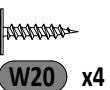
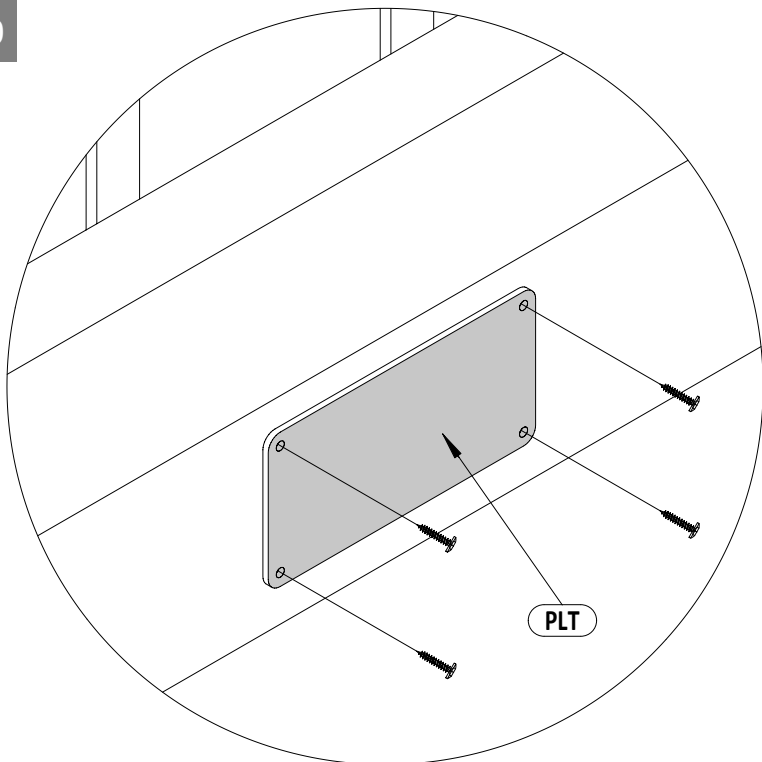
W40 x2

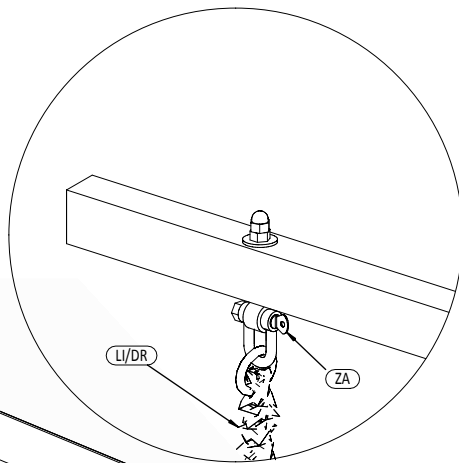
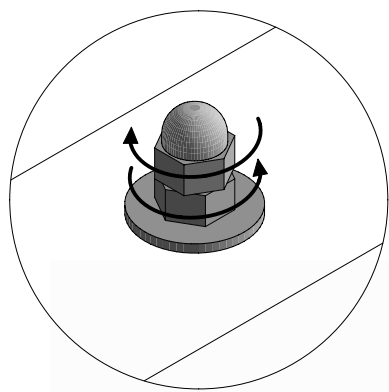
28

29



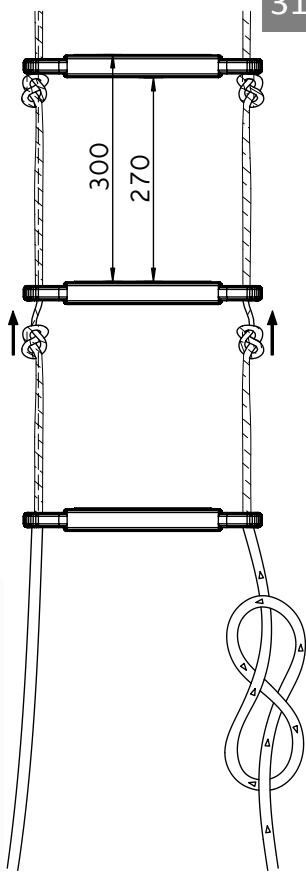
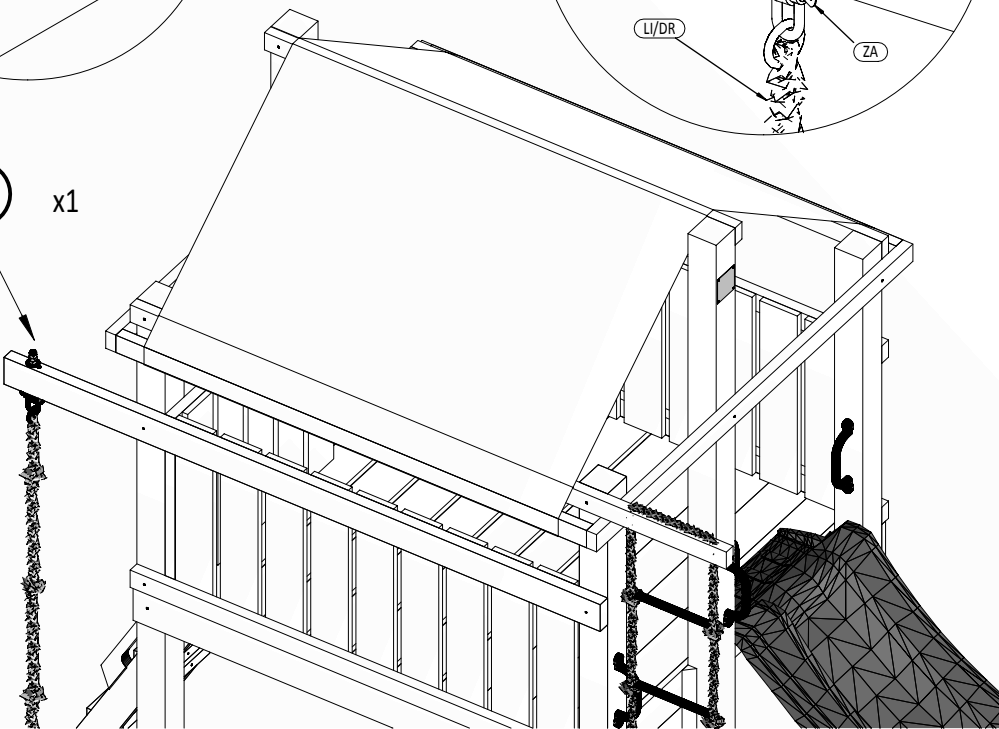
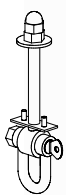
30





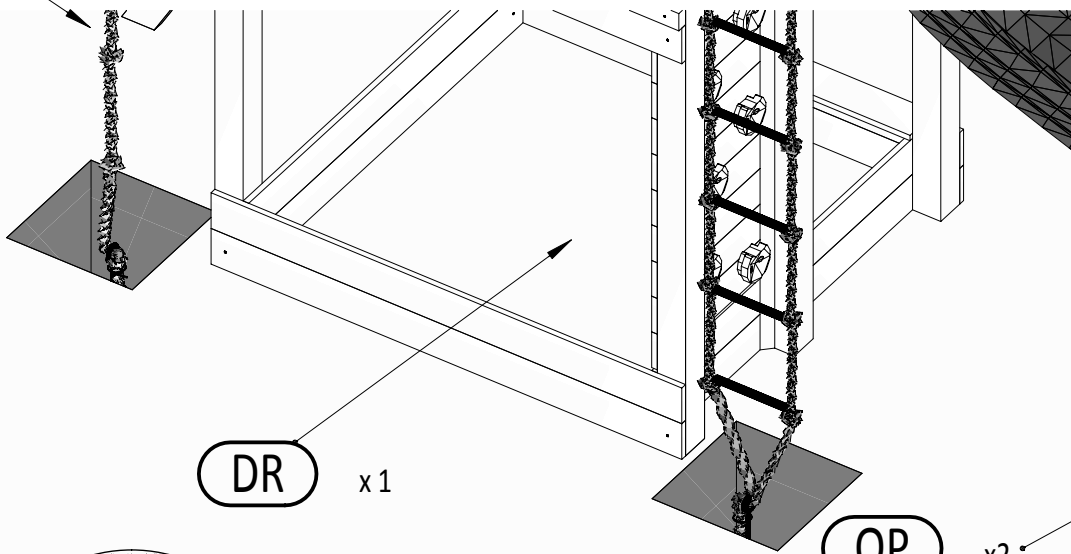
31

ZA x1



LI x1

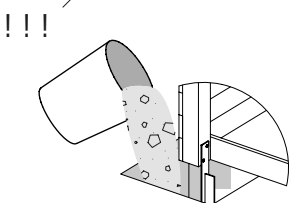
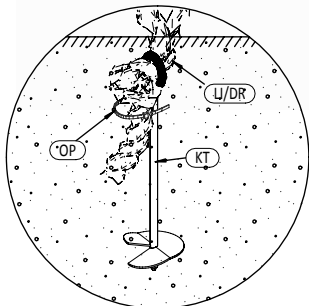
32



DR x1

OP x2

KT x2



Zgodnie z normą PN-EN 71 stosuj zalecenia producenta odnośnie odległości oraz metody mocowania poszczególnych elementów
 In compliance with the standard PN-EN 71, apply guidelines of the producer in relation to distances and methods of fastening individual elements