

PLAYGROUND SPIELPLATZ

PLAC ZABAW AIRE DE JEUX

(290 x 200 x h210cm)

003_03245_07042022

FUNNY 3_1Swing

INSTALLATION INSTRUCTIONS
MONTAGEANLEITUNG

INSTRUKCJA MONTAŻU
GUIDE D'INSTALLATION

Warranty period - 2 years from purchase date

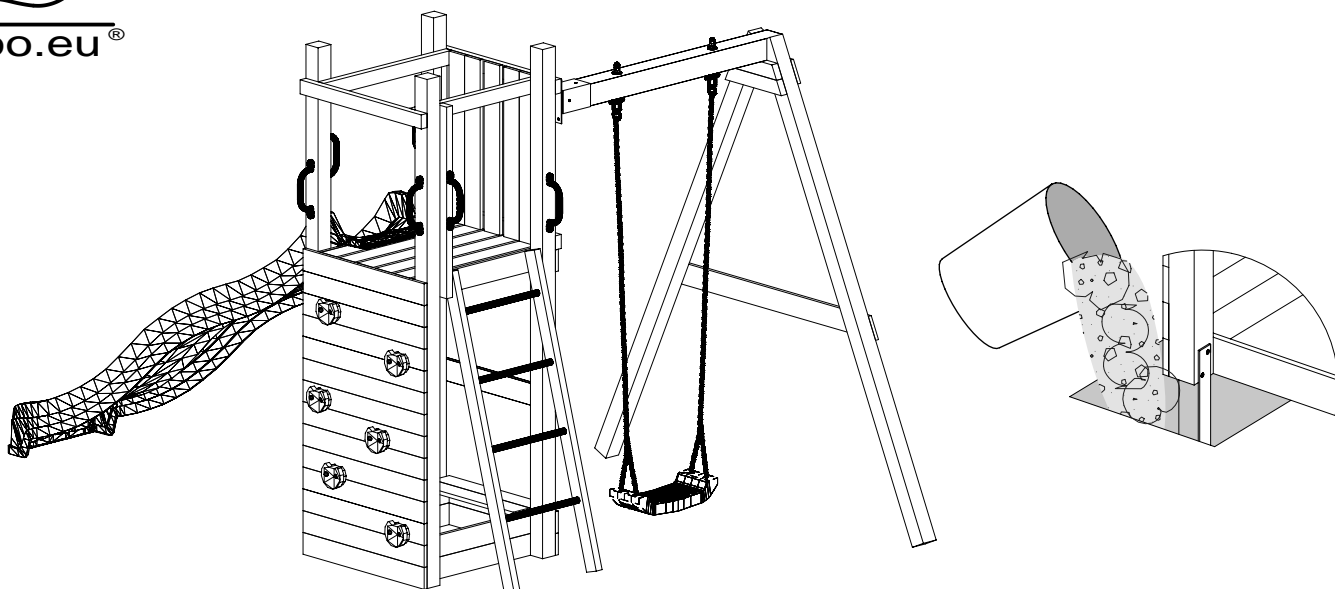
Garantiezeit - 2 Jahre ab Kaufdatum

Okres gwarancji - 2 lata od momentu zakupu towaru

Période de garantie - 2 ans à compter de l'achat



CE
EN - 71



WARNINGS!

Only for home use.

Dedicated for external use only.

Not suitable for children under 3 years old.

Risk of falling down and/or hitting.

Maximum user weight is up to 50 kg.

Maximum number of users staying on the
playground at the same time: 5.

OSTRZEŻENIA!

Tylko do użytku domowego.

Przeznaczony do użytku na zewnątrz.

Nie przeznaczony dla dzieci poniżej 3 roku życia.

Niebezpieczeństwo upadku i/lub uderzenia.

Maksymalna waga użytkownika to 50 kg.

Maksymalna liczba użytkowników przebywających
na placu zabaw w tym samym czasie: 5.

ACHTUNG!

Nur für den privaten, häuslichen Bereich.

Ausschließlich für die Verwendung im Freien.

Nicht geeignet für Kinder unter 3 Jahren.

Stolper- und / oder Sturzgefahr

Höchstgewicht pro Einzelkind beträgt 50 kg

Der Aufenthalt auf diesem Spielturm ist max. : 5.

Kindern gleichzeitig erlaubt.

AVERTISSEMENT!

Aire exclusivement destinée à un usage privé.

Aire exclusivement destinée à un usage en extérieur.

Prévue pour les enfants de plus de 3 ans.

Danger de chute ou de choc.

Poids maximal d'un utilisateur : 50 kg.

Nombre maximal d'utilisateurs présents en
même temps sur la même aire de jeux: 5.

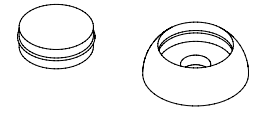
W80 x77
+1 Gratis



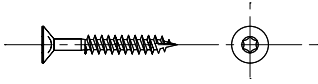
W40 x115
+1 Gratis



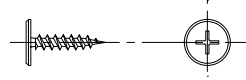
OS1 x34
+2 Gratis



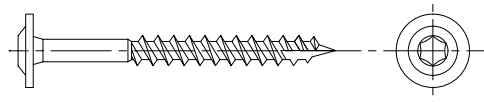
W30 x2



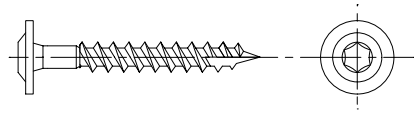
W20 x4



T80 x32



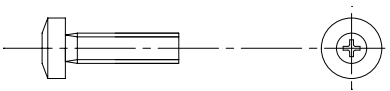
T60 x34



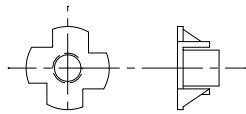
S50 x4



S30 x12



L11 x16

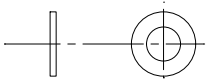


Ø3
00239
x1

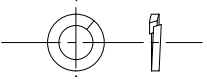
Ø5,5
01372
x1

Ø10
00188
x1

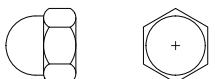
P17 x24



P15 x12



M12 x2



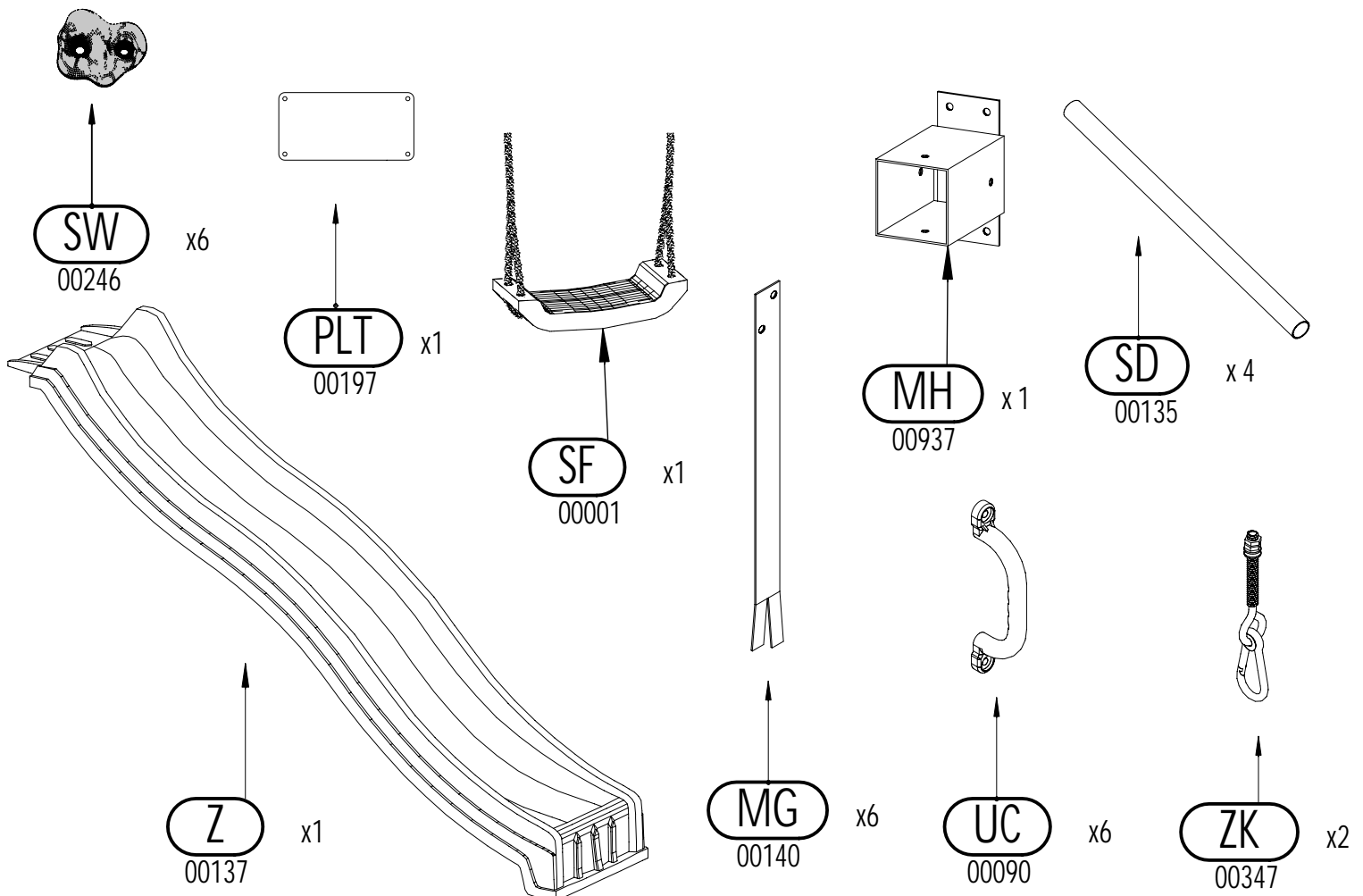
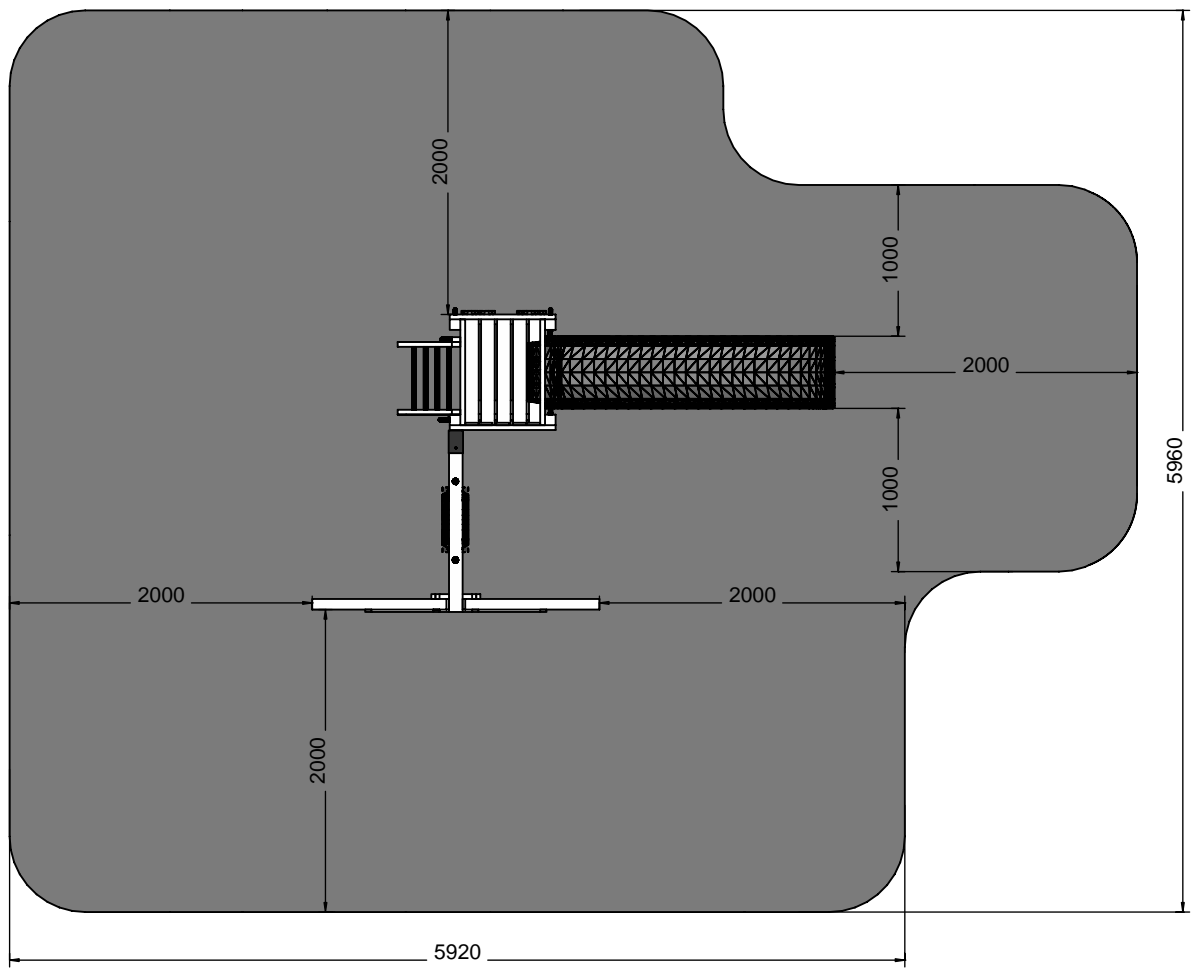
PH3
00068
x1

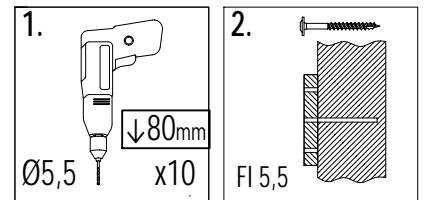
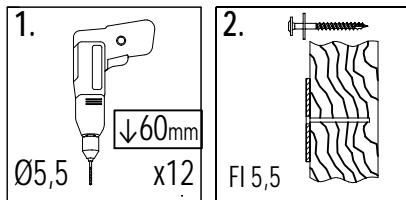
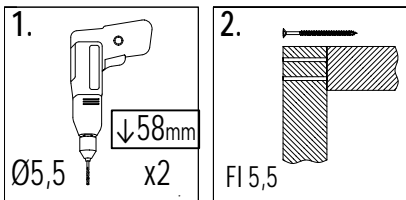
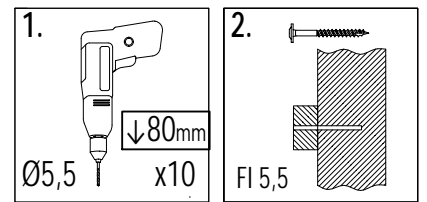
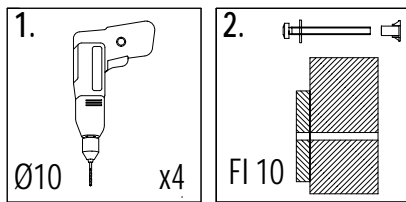
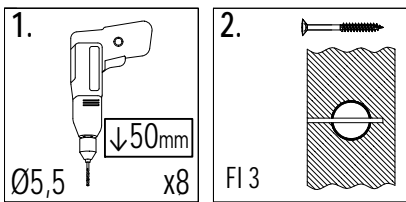
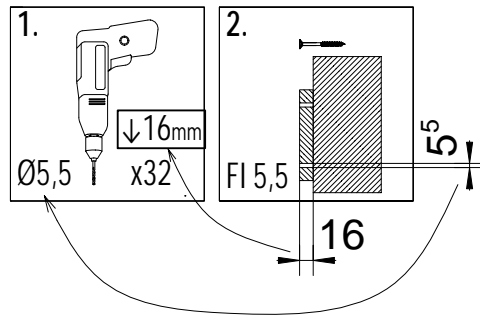
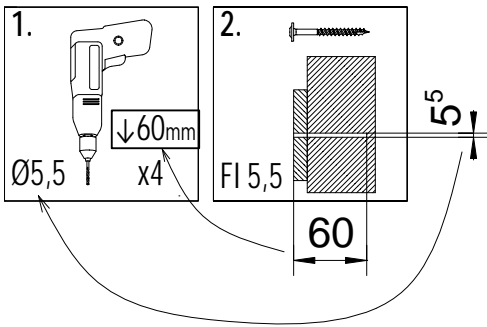
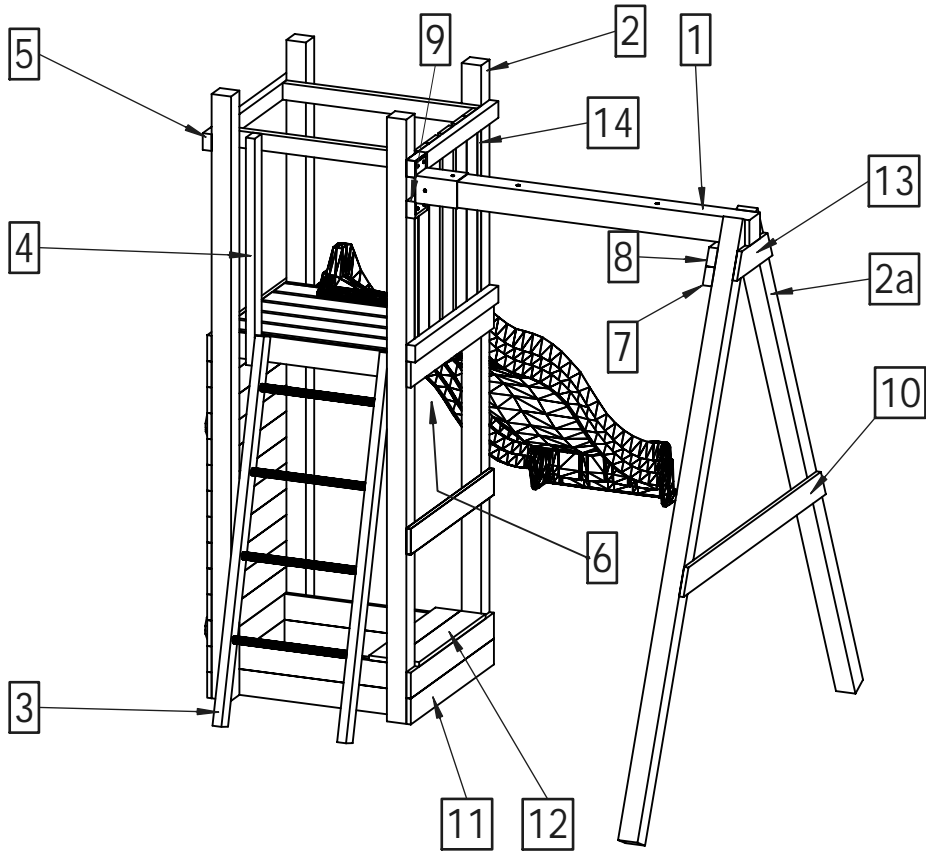
PZ2
00241
x1

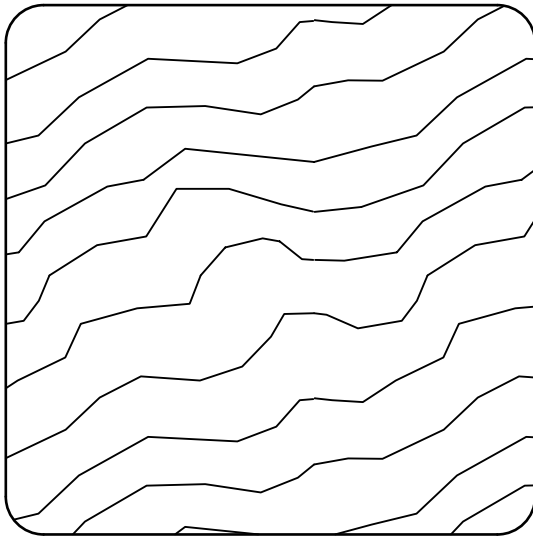
TX25
00190
x1

TX30
00316
x1

TX40
00242
x1

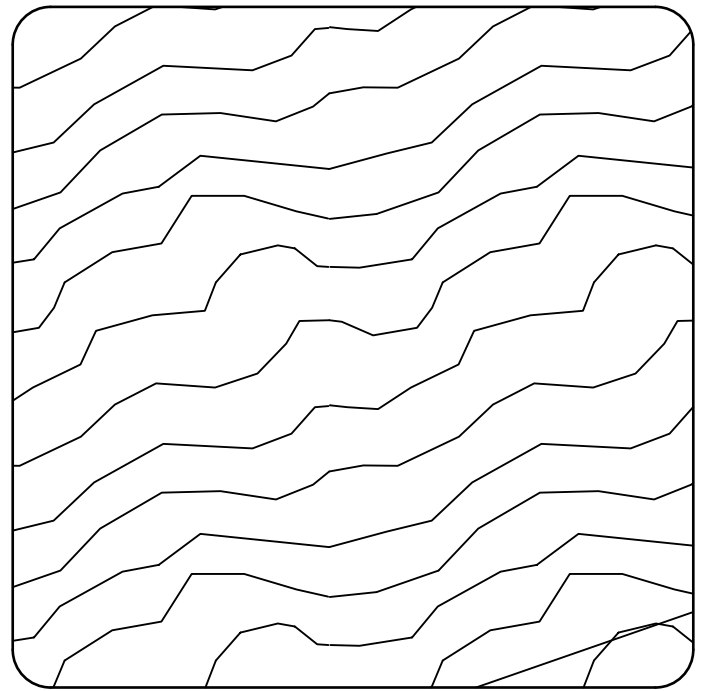






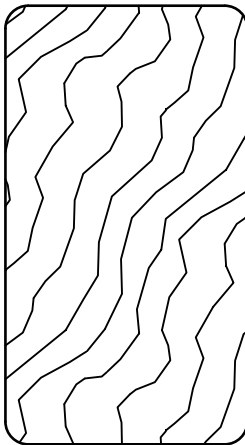
7 x 7 cm

Lp.	Kod	Wymiary [mm]	szt.
2	04611	70x70x2100mm	4
2a	05197	70x70x2100mm	2



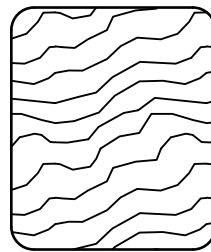
9 x 9 cm

Lp.	Kod	Wymiary [mm]	szt.
1a	05267	90x90x1200mm	1



3,2 x 5,8 cm

Lp.	Kod	Wymiary [mm]	szt.
3a	04613	32x58x1300mm	2
4	05217	32x58x790mm	1
5	05219	32x58x700mm	5
6	05221	32x58x528mm	2
7a	05177	32x58x324mm	1
8a	05179	32x58x270mm	1
9	05269	32x58x100mm	2



2,7 x 3,2 cm

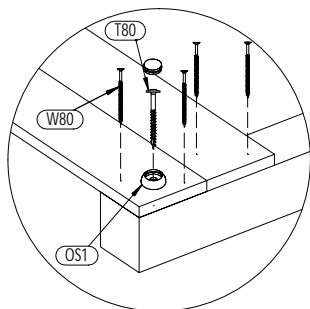
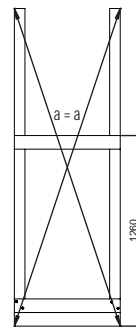
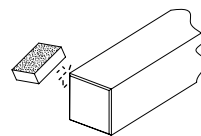
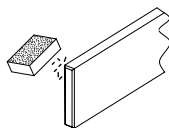
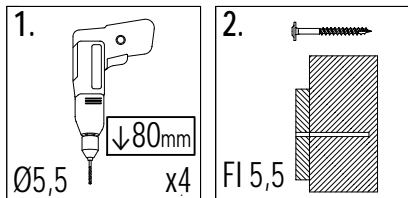
Lp.	Kod	Wymiary [mm]	szt.
14a	05225	27x32x642mm	2



1,6 x 9,0 cm

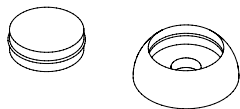
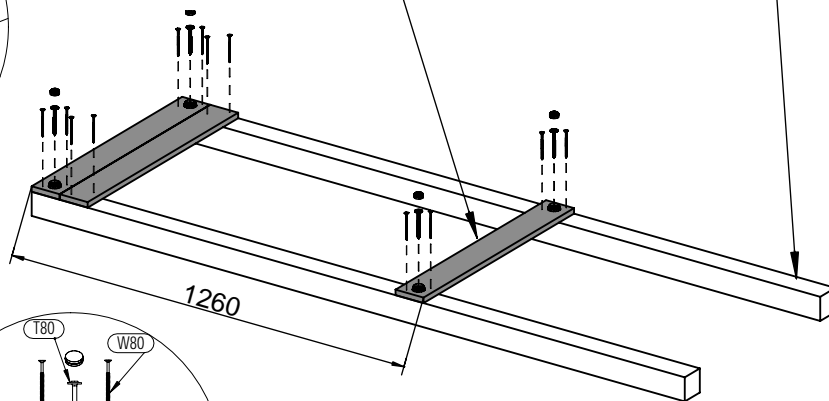
Lp.	Kod	Wymiary [mm]	szt.
10a	03920	16x90x1200mm	1
11	05223	16x90x700mm	34
12	05263	16x90x560mm	2
13a	05187	16x90x300mm	1

01

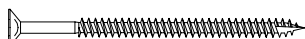


11 1,6x9,0x70cm x3

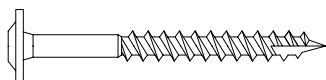
2 7,0x7,0x210cm x2



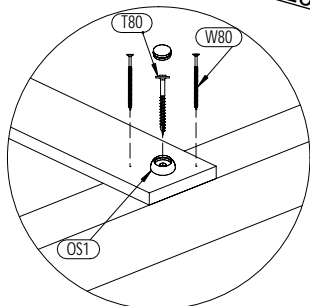
OS1 x4



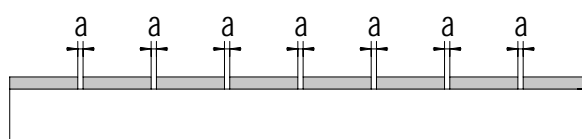
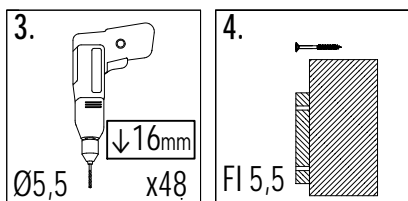
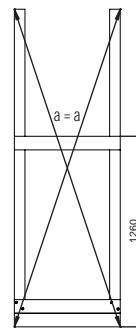
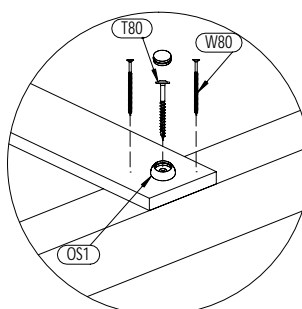
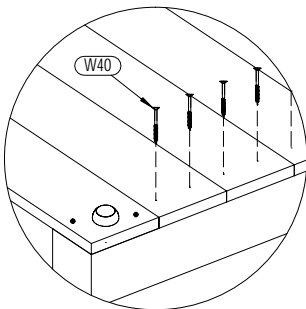
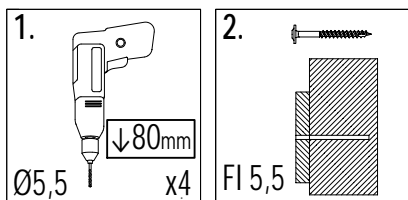
W80 x12



T80 x4

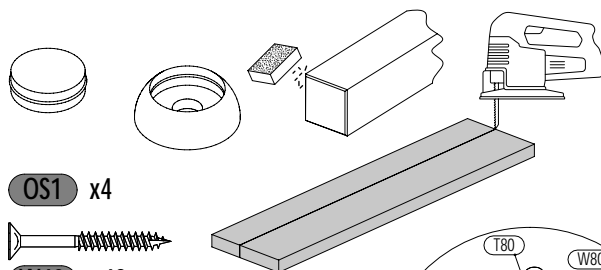


02



!!!min 2mm < a <!!!max 6mm

11 1,6x9,0x70cm x14

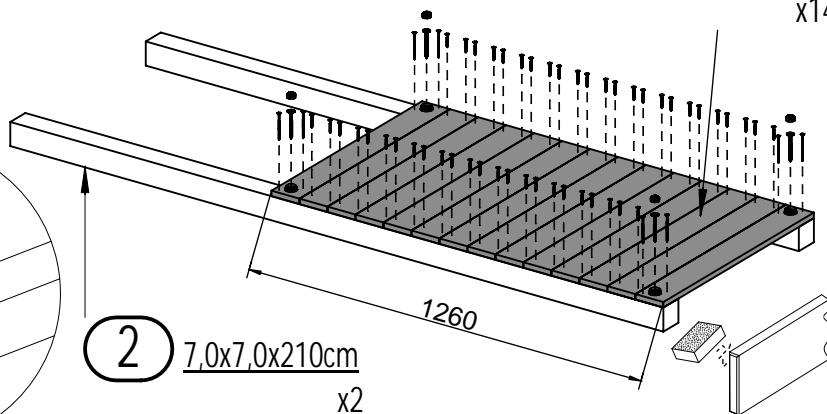
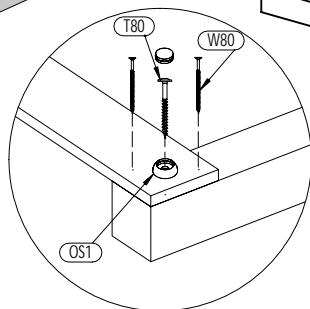


OS1 x4

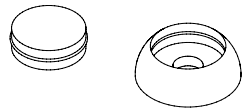
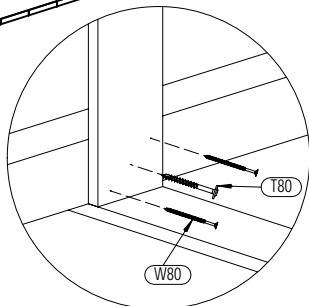
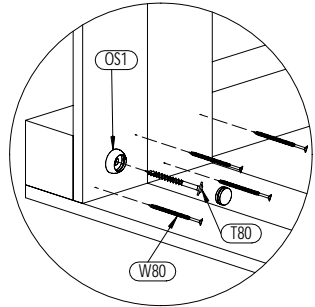
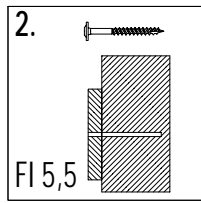
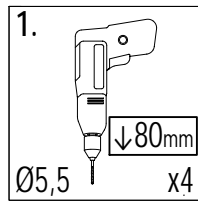
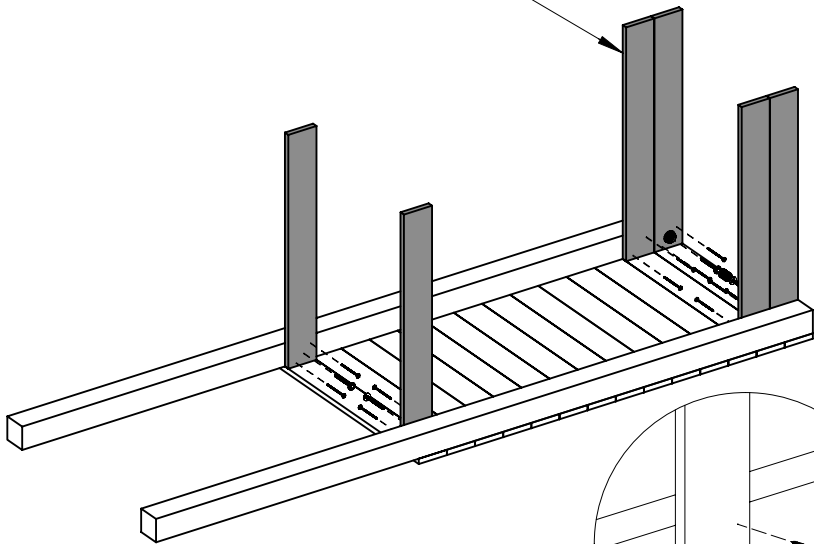
W40 x48

W80 x8

T80 x4



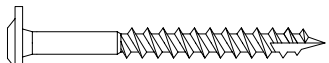
11 1,6x9,0x70cm x6



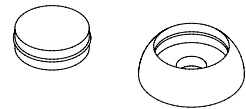
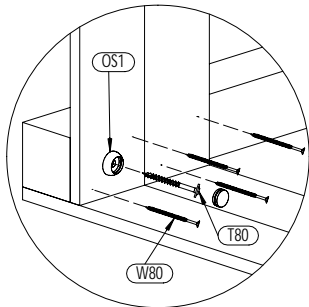
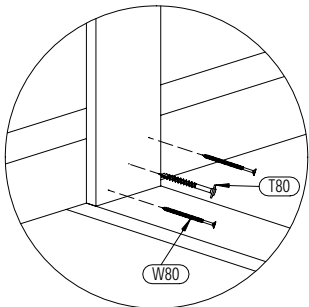
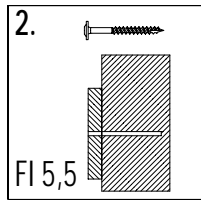
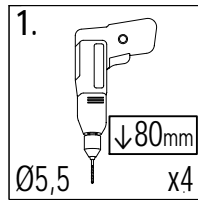
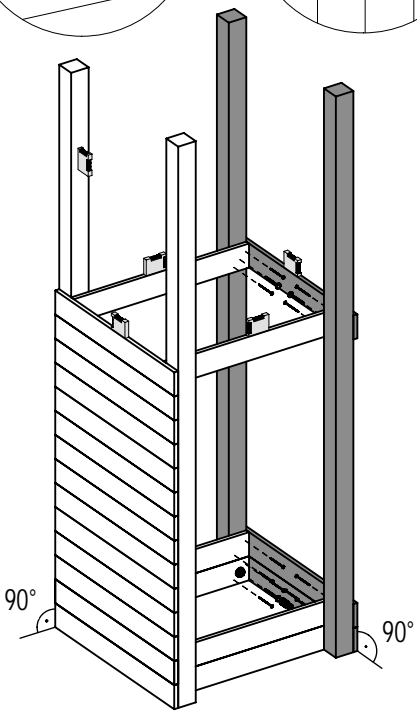
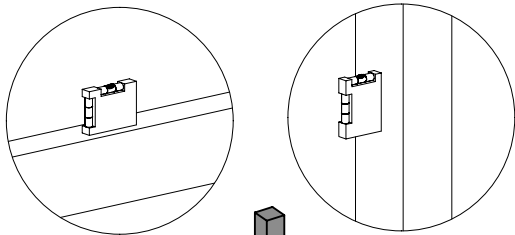
OS1 x2



W80 x12



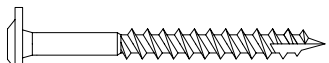
T80 x4



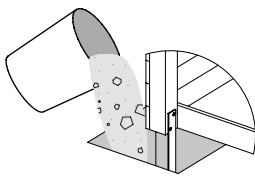
OS1 x2



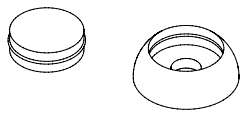
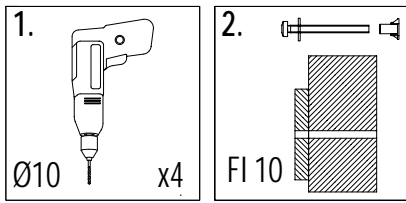
W80 x12



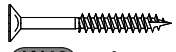
T80 x4



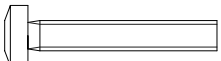
05



OS1 x4



W40 x4



S50 x4

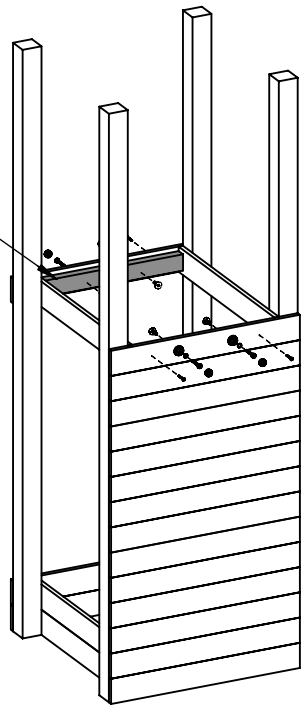
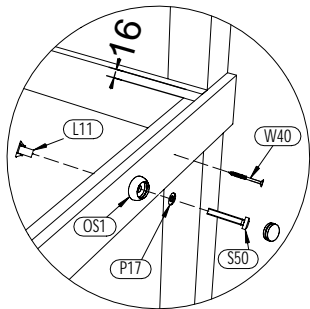


P17 x4

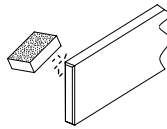
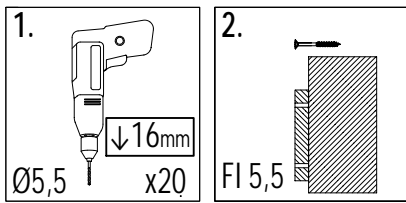


L11 x4

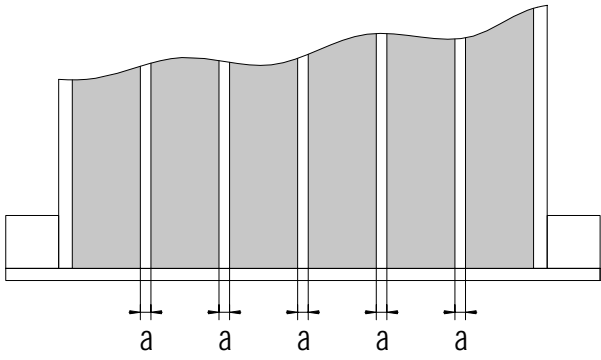
6 3,2x5,8x52,8cm x2



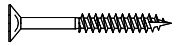
06



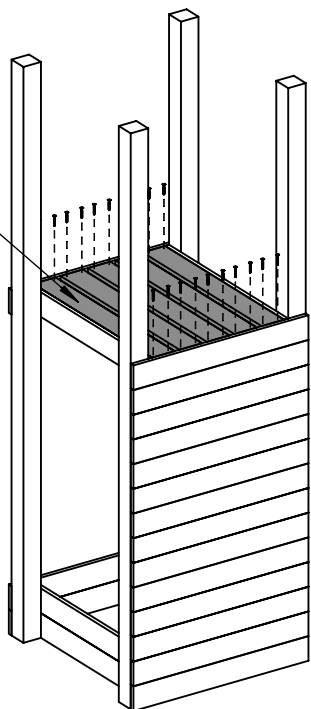
11 1,6x9,0x70cm x5

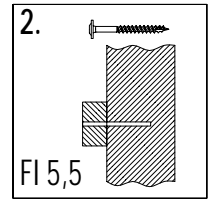
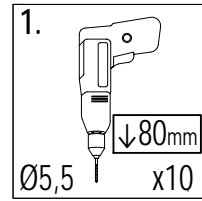
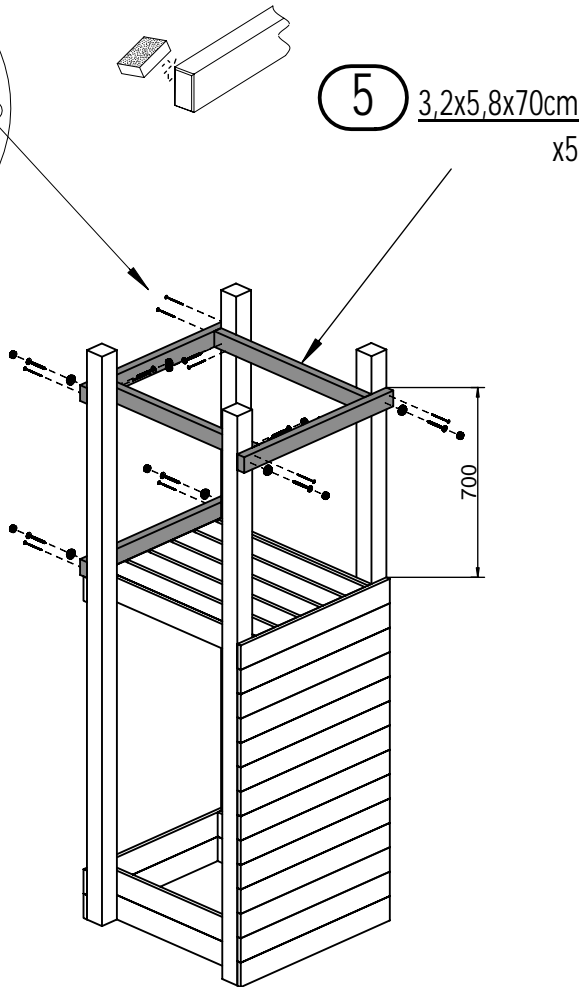
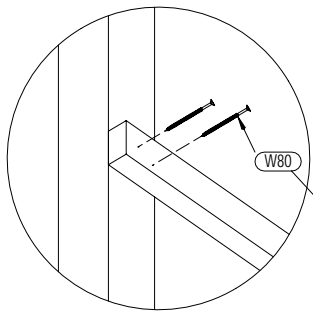


!!!min 13mm < a < !!!max 23mm

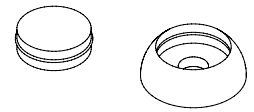
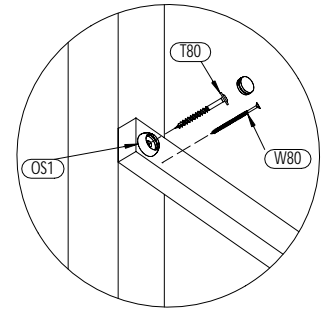


W40 x20

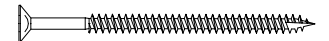




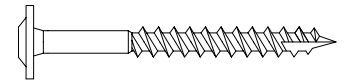
07



OS1 x9

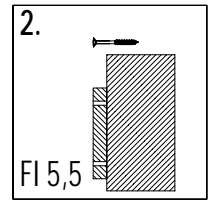
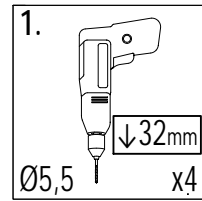
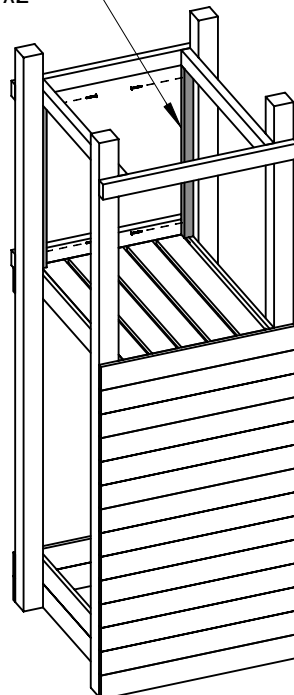


W80 x11

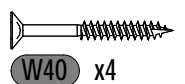
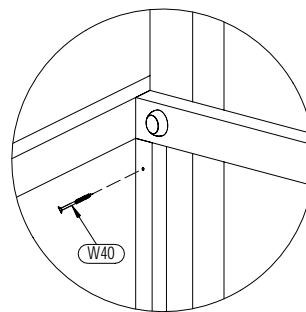


T80 x9

14a 3,2x2,7x64,2cm x2

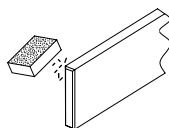
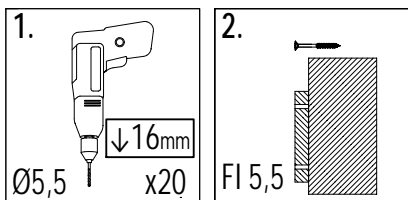


08

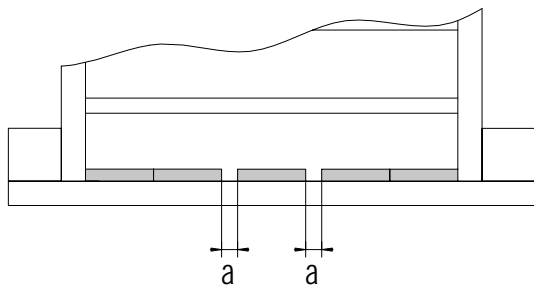


W40 x4

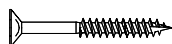
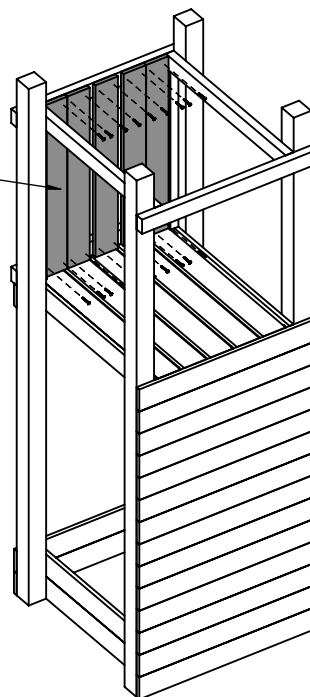
09



11 1,6x9,0x70cm
x2

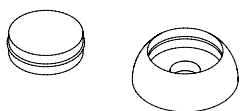
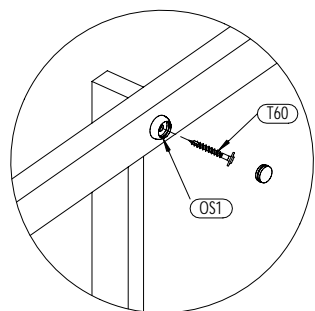
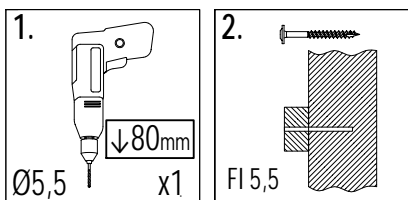


!!!min 13mm < a < !!!max 23mm

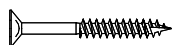


W40 x20

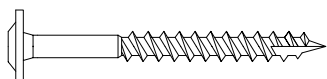
10



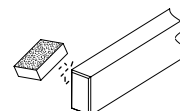
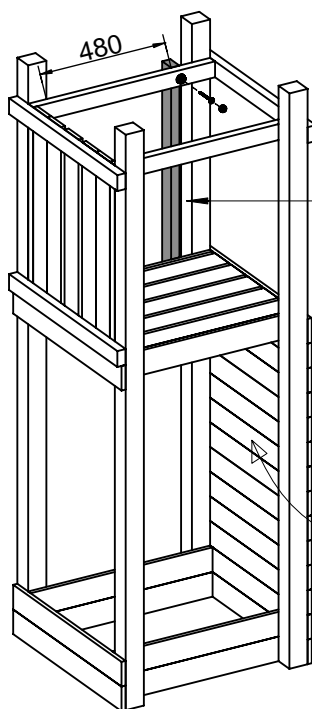
OS1 x1



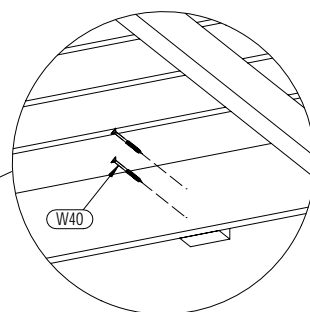
W40 x2



T80 x1

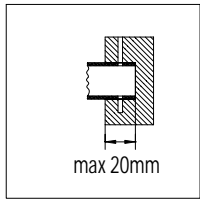


4 3,2x5,8x79cm
x1

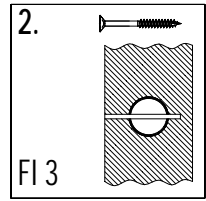
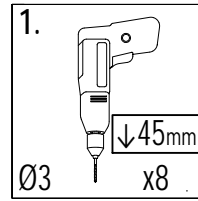
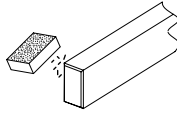


10 FUNNY 3

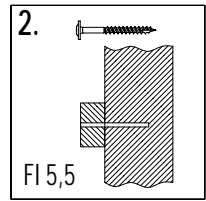
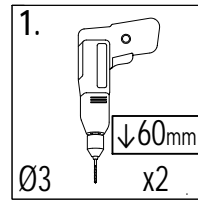
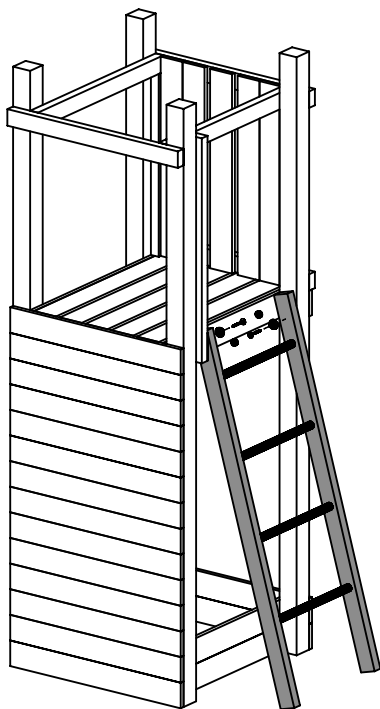
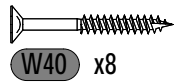
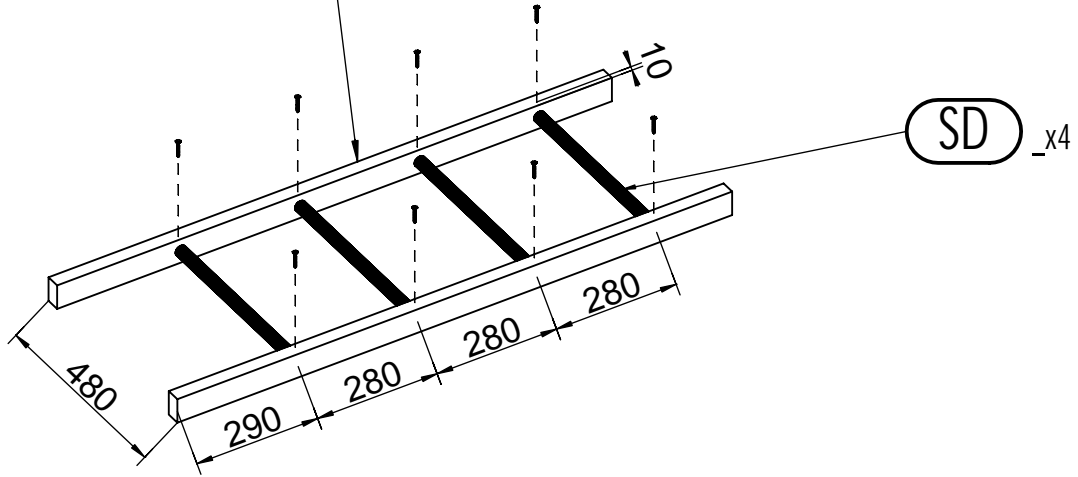
Zgodnie z normą PN-EN 71 stosuj zalecenia producenta odnośnie odległości oraz metody mocowania poszczególnych elementów
In compliance with the standard PN-EN 71, apply guidelines of the producer in relation to distances and methods of fastening individual elements



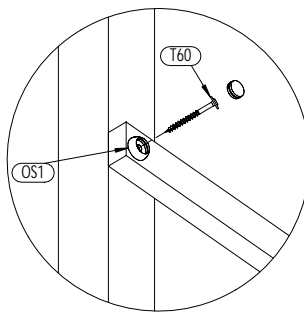
3a 3,2x5,8x130cm x2



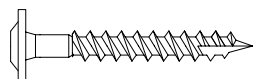
11



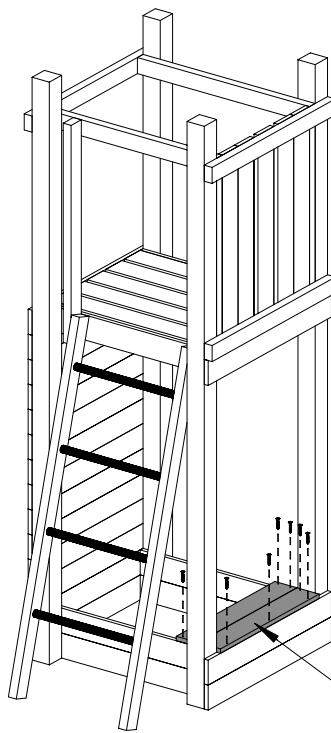
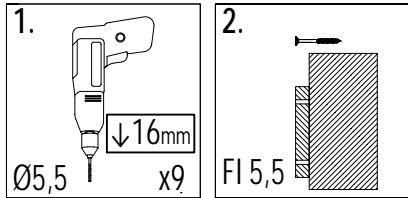
12



OS1 x2

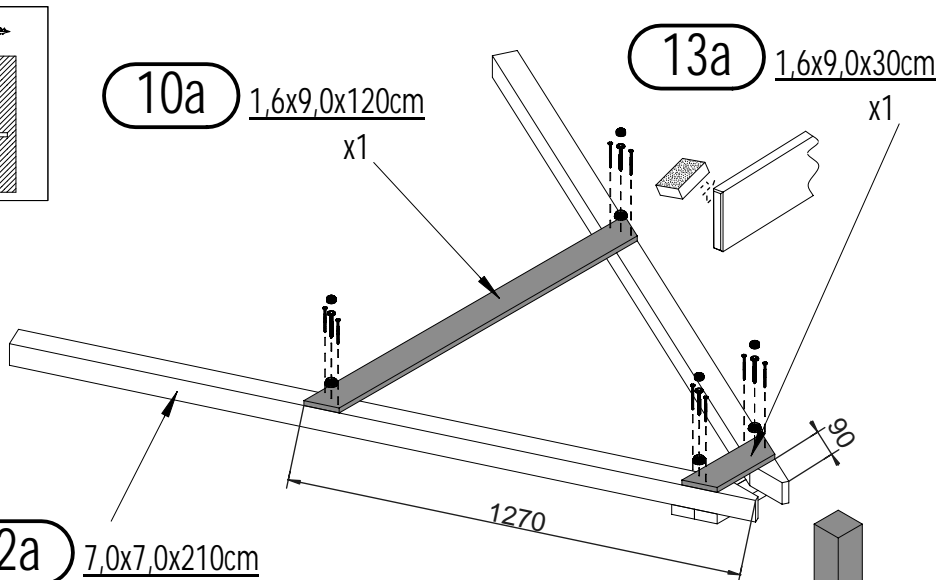
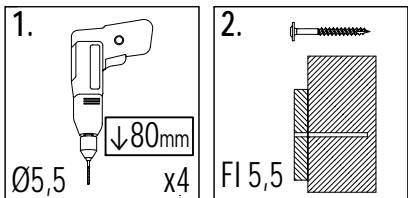


T60 x2



12 1,6x9,0x56cm x2

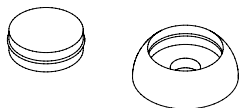
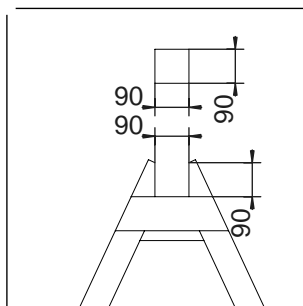
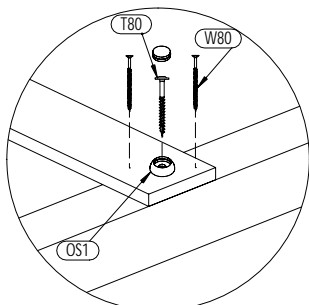
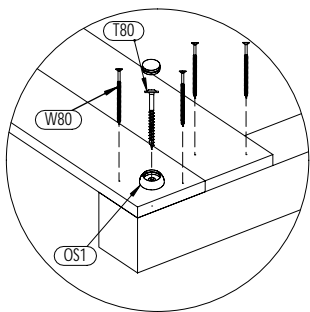
W40 x9



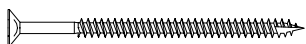
10a 1,6x9,0x120cm x1

13a 1,6x9,0x30cm x1

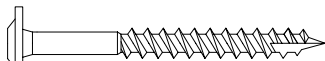
2a 7,0x7,0x210cm x2



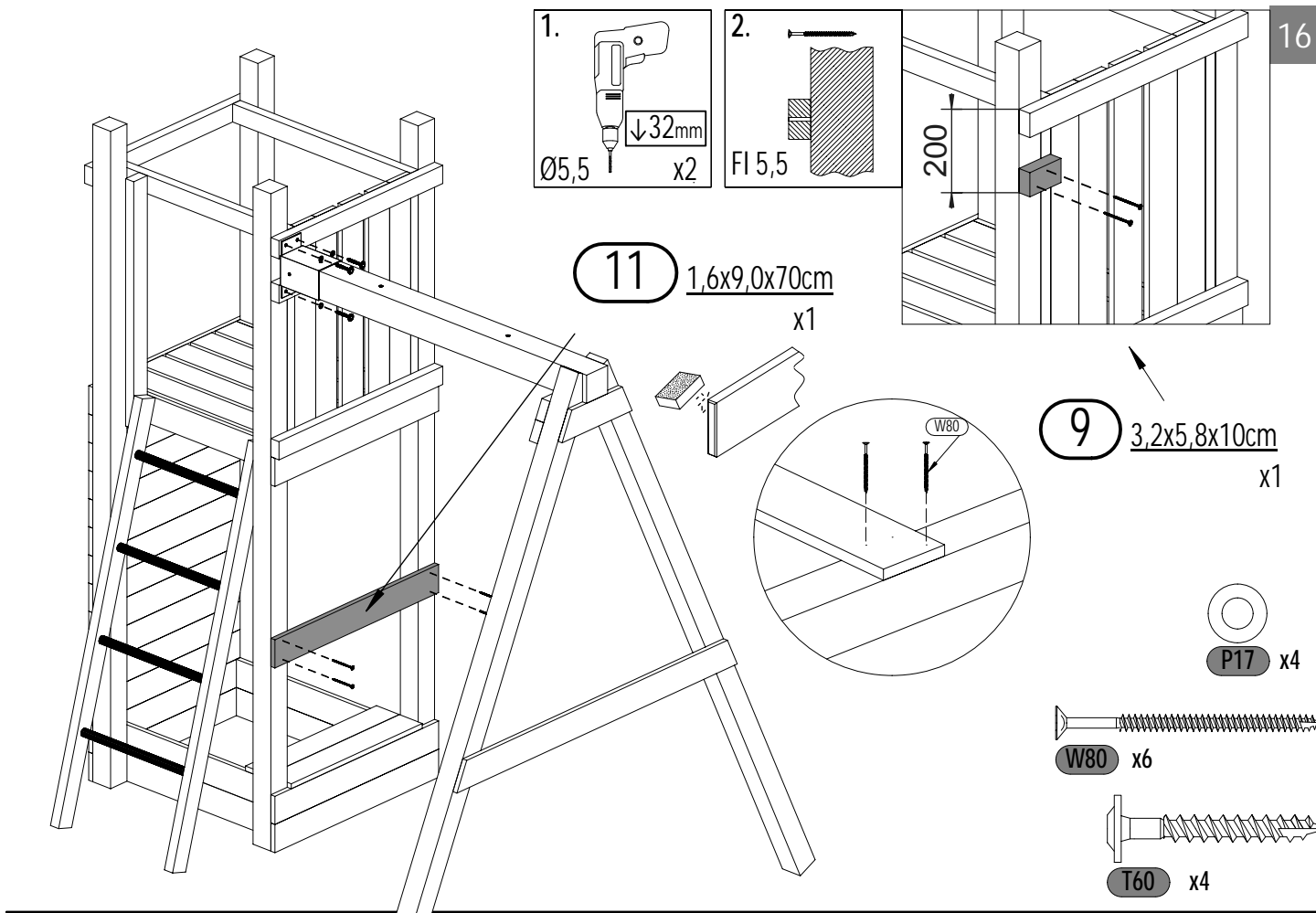
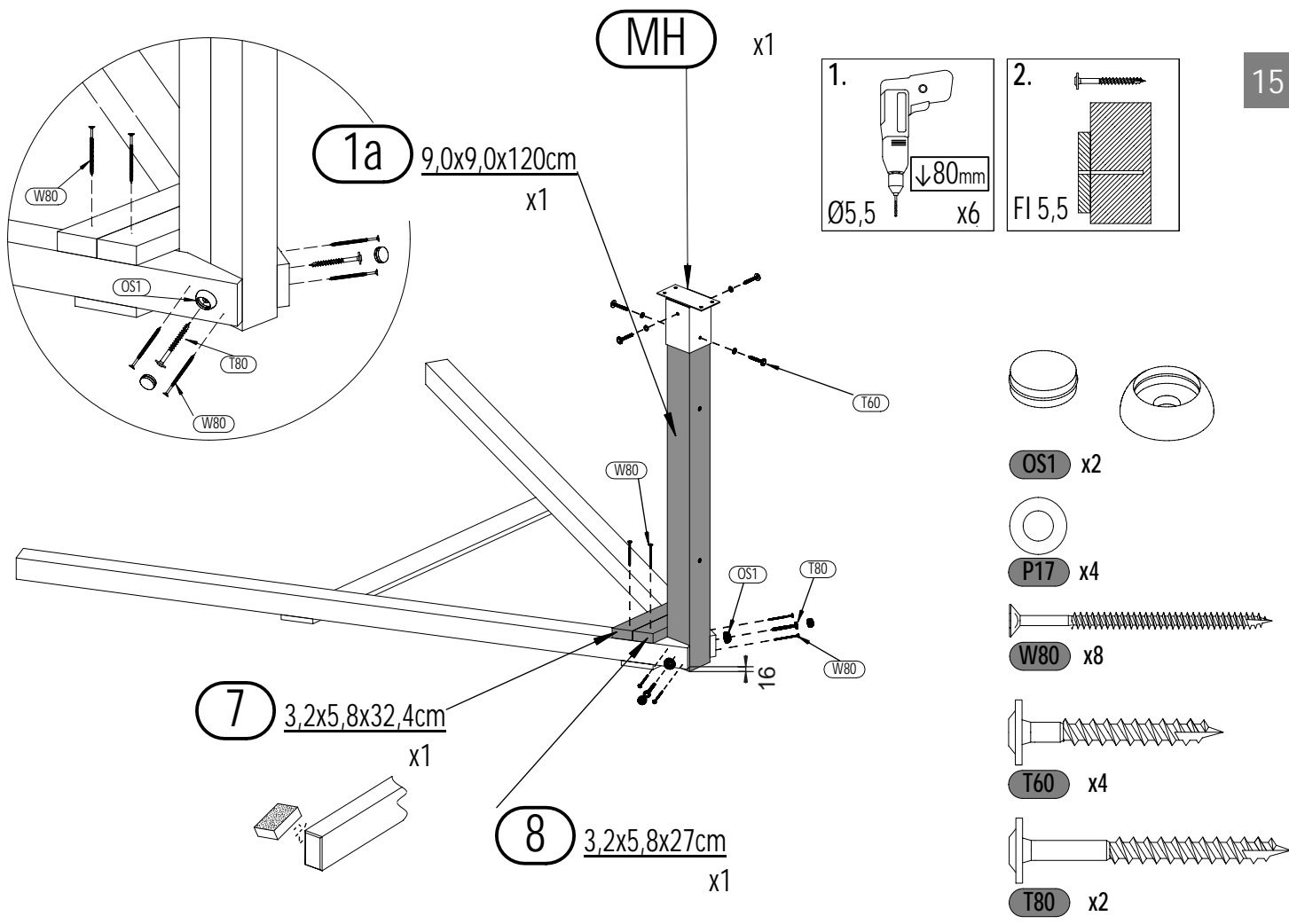
OST x4



W80 x8

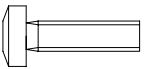
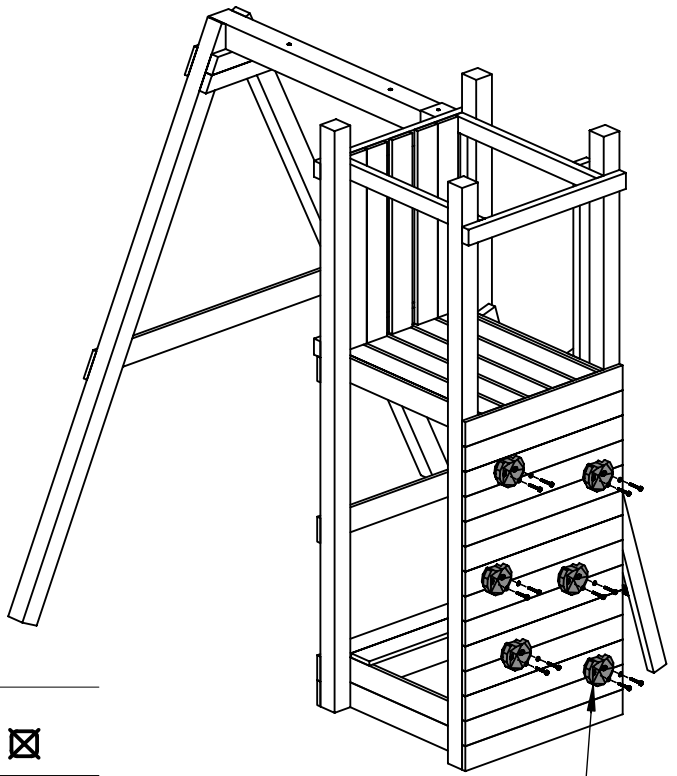
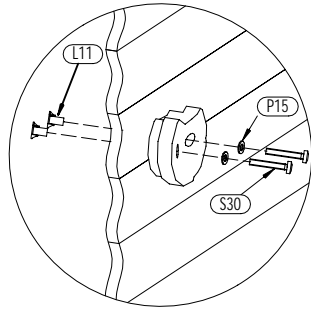
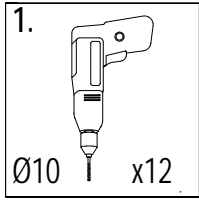


T80 x4

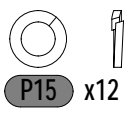


Zgodnie z normą PN-EN 71 stosuj zalecenia producenta odnośnie odległości oraz metody mocowania poszczególnych elementów
 In compliance with the standard PN-EN 71, apply guidelines of the producer in relation to distances and methods of fastening individual elements

17



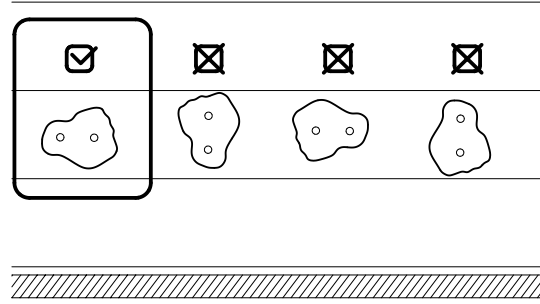
S30 x12



P15 x12

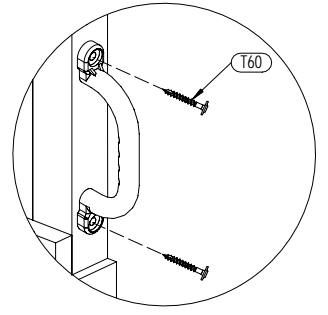
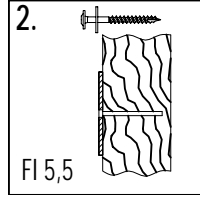
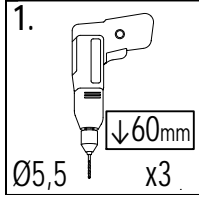


L11 x12

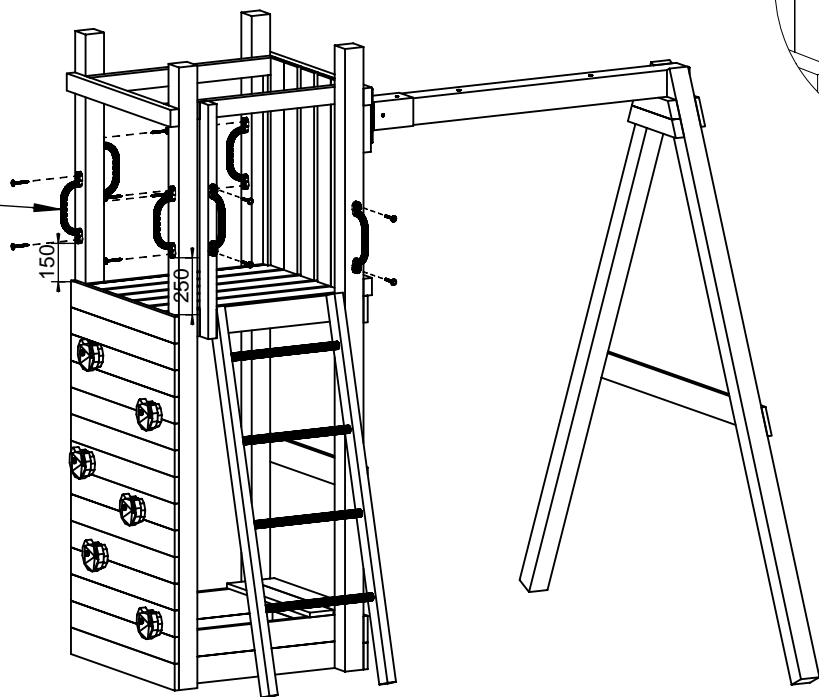


SW _x6

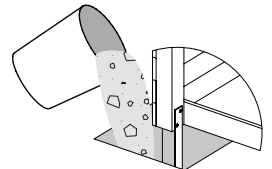
18



UC _x6



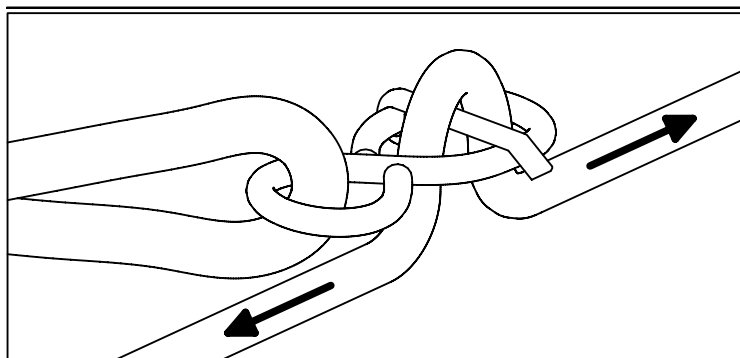
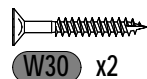
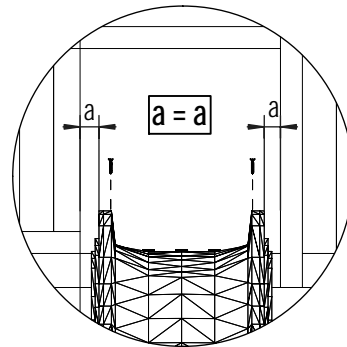
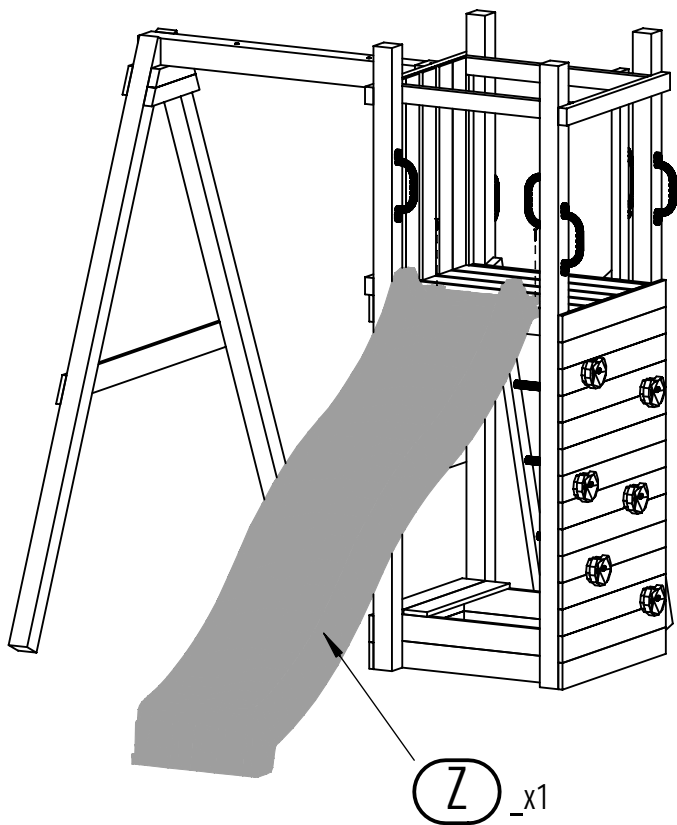
T60 x12



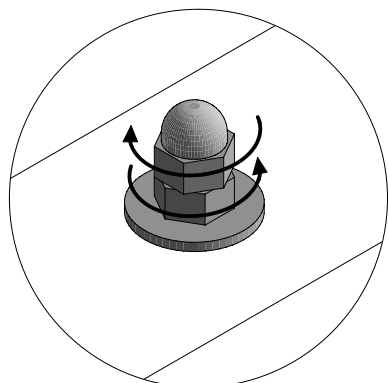
14

FUNNY 3

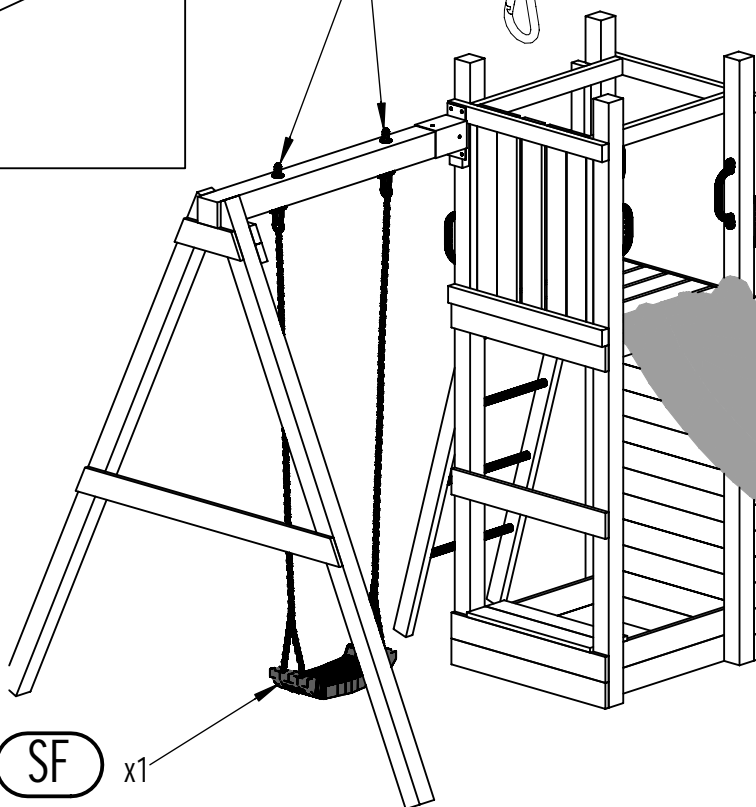
Zgodnie z normą PN-EN 71 stosuj zalecenia producenta odnośnie odległości oraz metody mocowania poszczególnych elementów
 In compliance with the standard PN-EN 71, apply guidelines of the producer in relation to distances and methods of fastening individual elements



ZA x2

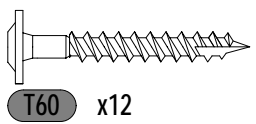
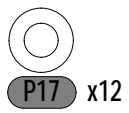
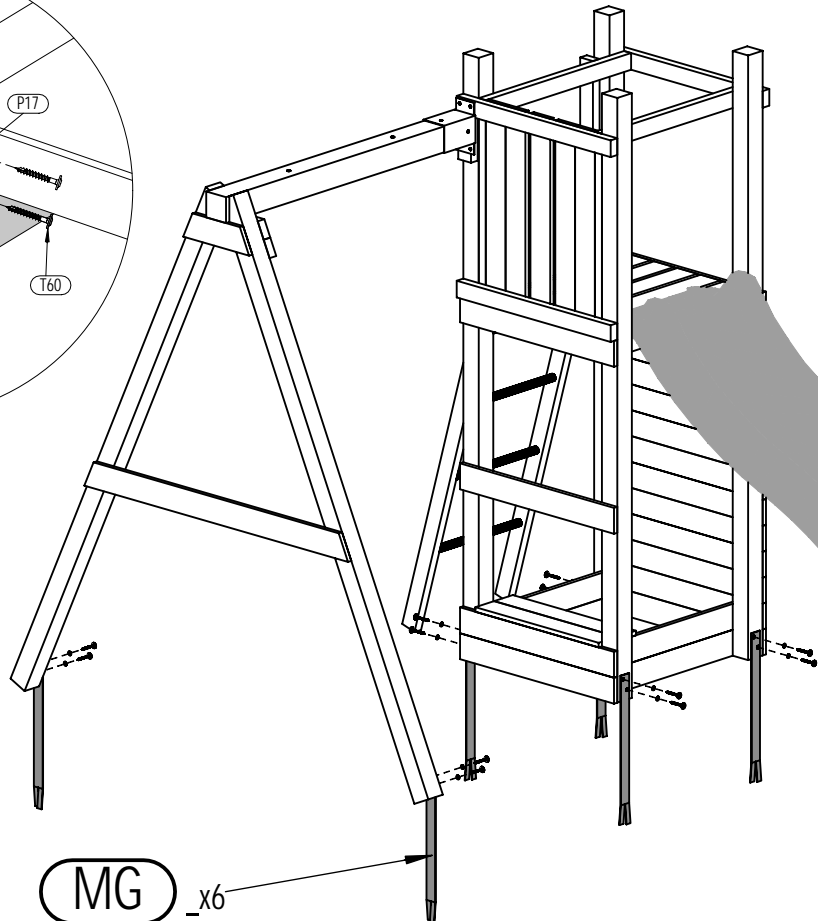
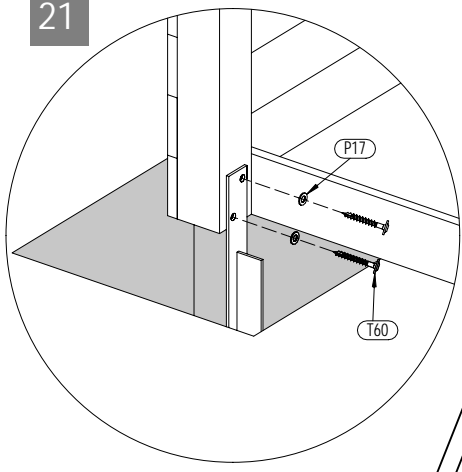


SF x1



M12 x2

21



MG _x6

22

