

PLAYGROUND SPIELPLATZ

PLAC ZABAW AIRE DE JEUX

(460 x 200 x h310cm)

003_03160_05102018

FORTRESS

INSTALLATION INSTRUCTIONS
MONTAGEANLEITUNG

INSTRUKCJA MONTAŻU
GUIDE D'INSTALLATION

Warranty period - 2 years from purchase date

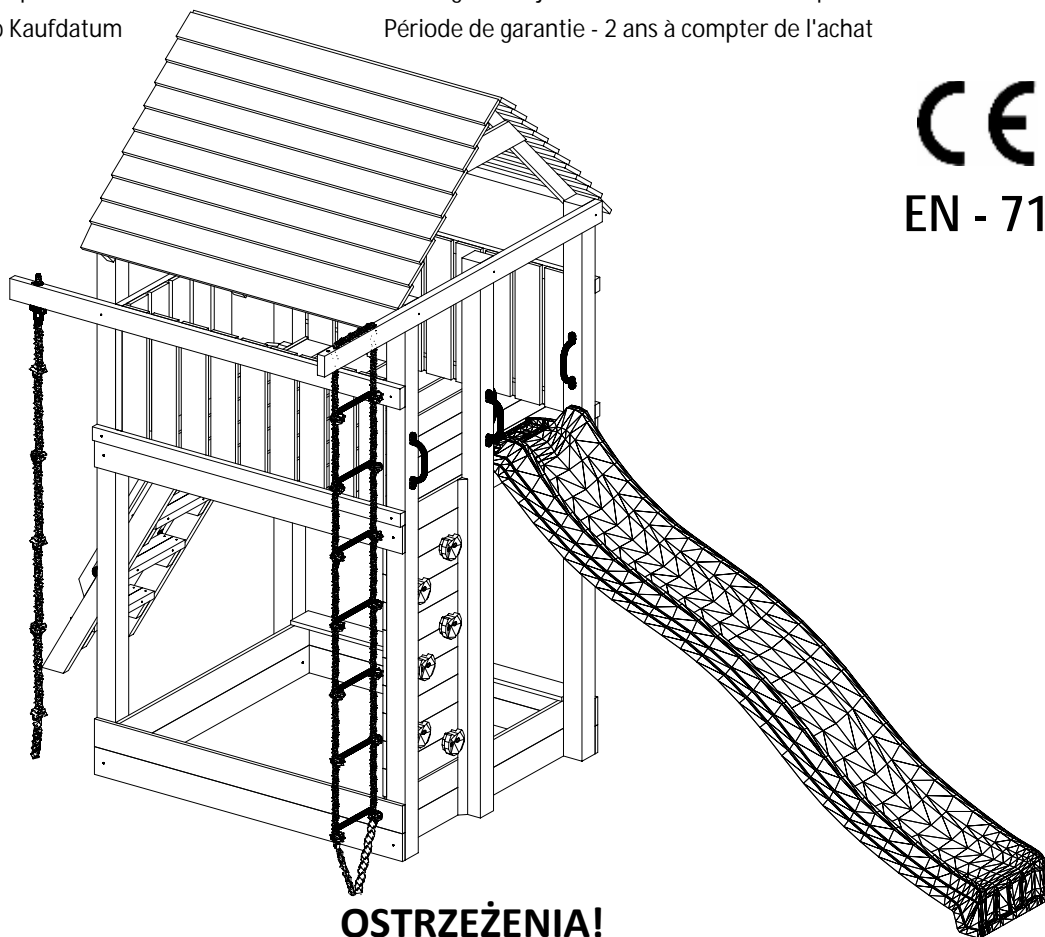
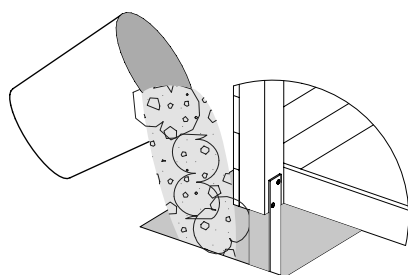
Garantiezeit - 2 Jahre ab Kaufdatum

Okres gwarancji - 2 lata od momentu zakupu towaru

Période de garantie - 2 ans à compter de l'achat



CE
EN - 71



WARNINGS!

Only for home use.

Dedicated for external use only.

Not suitable for children under 3 years old.

Risk of falling down and/or hitting.

Maximum user weight is up to 50 kg.

Maximum number of users staying on the playground at the same time: 9.

OSTRZEŻENIA!

Tylko do użytku domowego.

Przeznaczony do użytku na zewnątrz.

Nie przeznaczony dla dzieci poniżej 3 roku życia.

Niebezpieczeństwo upadku i/lub uderzenia.

Maksymalna waga użytkownika to 50 kg.

Maksymalna liczba użytkowników przebywających na placu zabaw w tym samym czasie: 9.

ACHTUNG!

Nur für den privaten, häuslichen Bereich.

Ausschließlich für die Verwendung im Freien.

Nicht geeignet für Kinder unter 3 Jahren.

Stolper- und / oder Sturzgefahr

Höchstgewicht pro Einzelkind beträgt 50 kg

Der Aufenthalt auf diesem Spielturm ist max. : 9.

Kindern gleichzeitig erlaubt.

AVERTISSEMENT!

Aire exclusivement destinée à un usage privé.

Aire exclusivement destinée à un usage en extérieur.

Prévue pour les enfants de plus de 3 ans.

Danger de chute ou de choc.

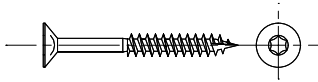
Poids maximal d'un utilisateur : 50 kg.

Nombre maximal d'utilisateurs présents en même temps sur la même aire de jeux: 9.

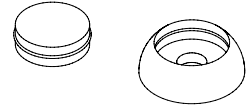
W80 x147
+1 Gratis



W5x50 x36



OS1 x41



+3 Gratis

W40 x249

+2 Gratis



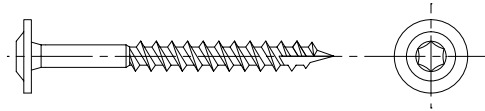
W30 x2



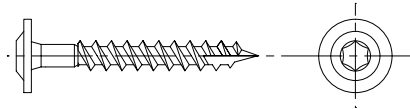
W20 x8



T80 x41



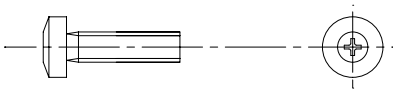
T60 x40



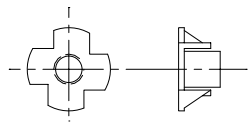
S50 x4



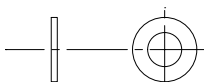
S30 x12



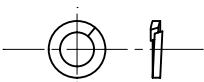
L11 x16



P17 x12



P15 x12



Ø3
00239
x1

Ø5,5
01372
x1

Ø10
00188
x1

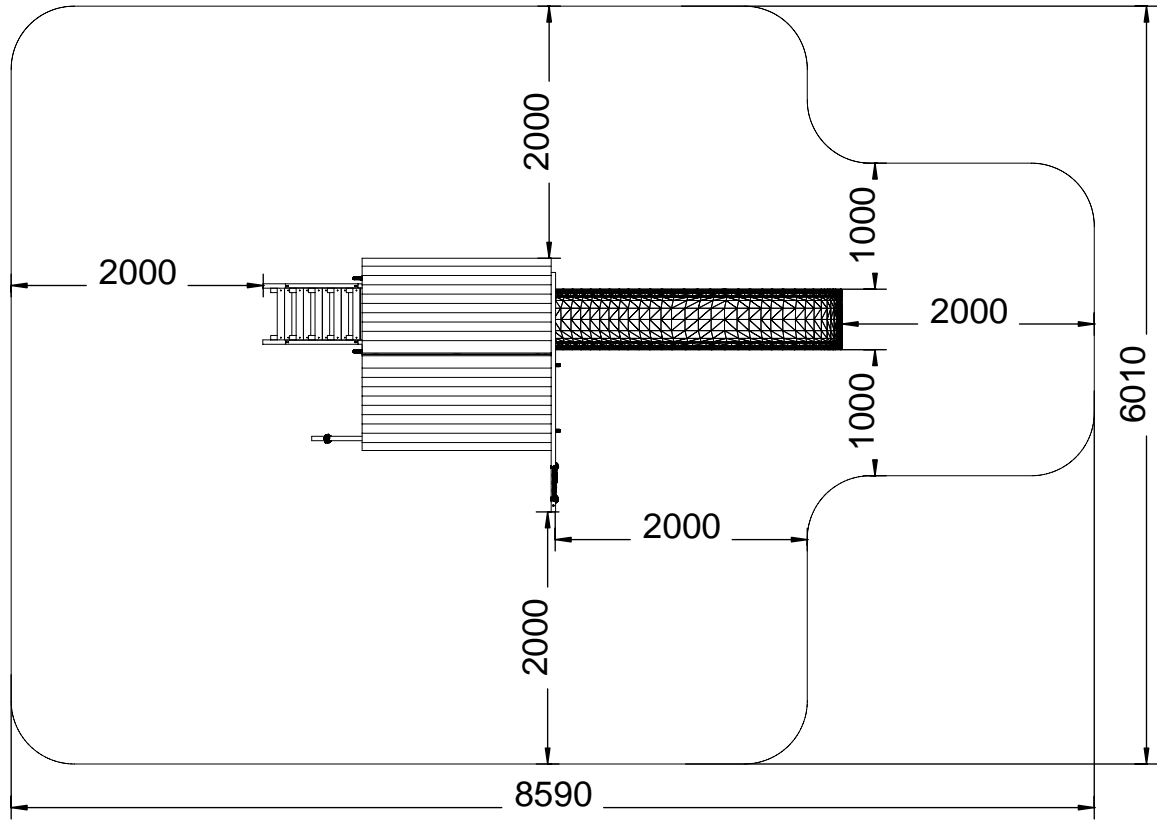
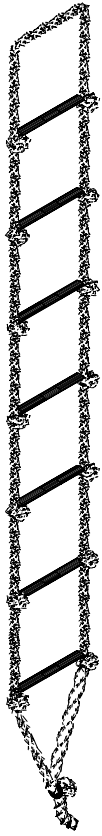
PH3
00068
x1

PZ2
00241
x1

TX25
00190
x1

TX30
00316
x1

TX40
00242
x1

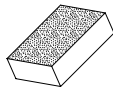
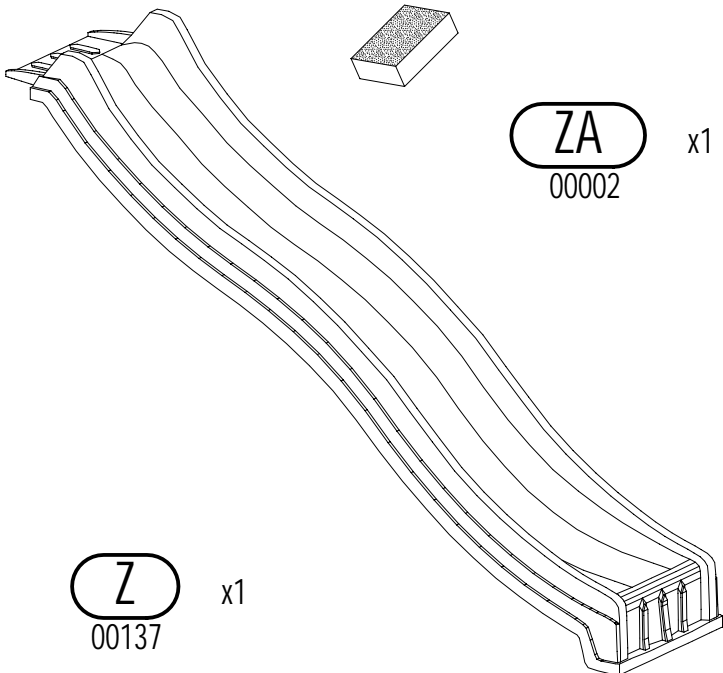
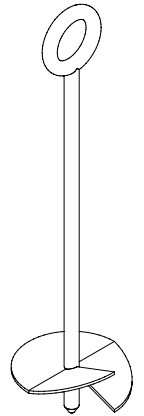
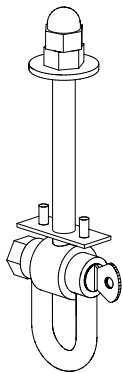


DR
00926

x1

LI
00059

x1



ZA
00002

x1

TA
00465

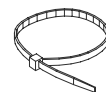
x2

MG
00140

x4

KT
00141

x2



Z
00137

x1

UC
00090

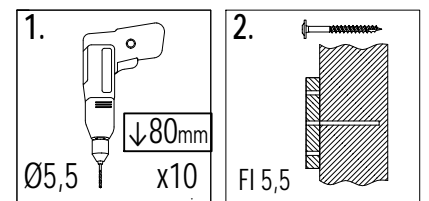
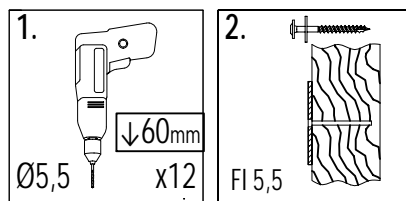
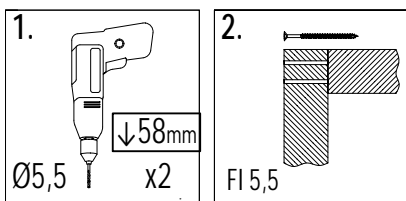
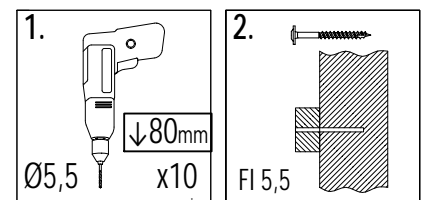
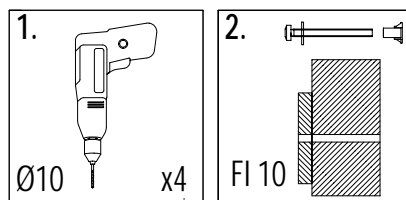
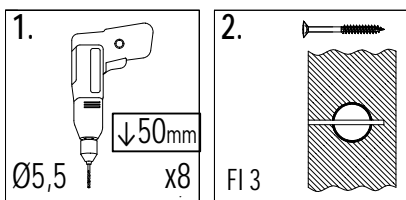
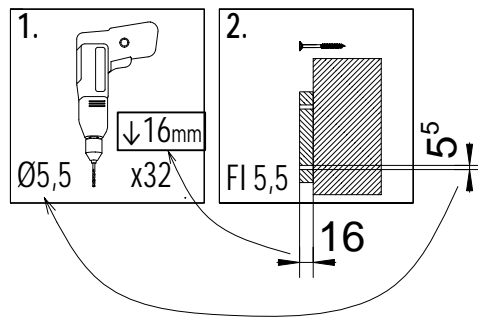
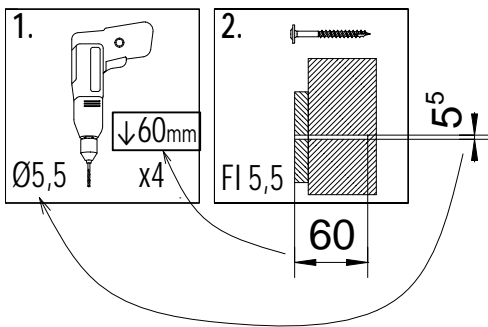
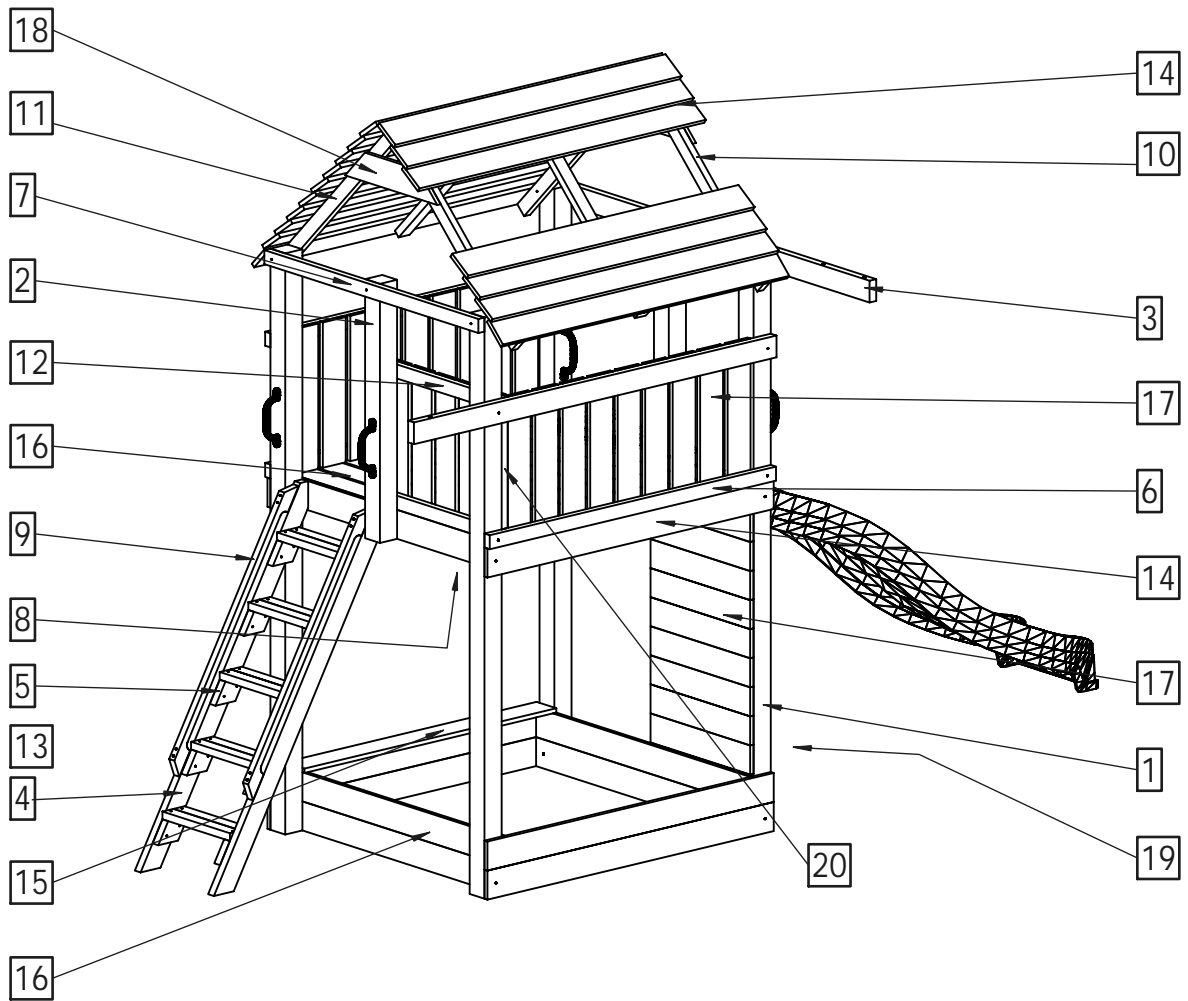
x6

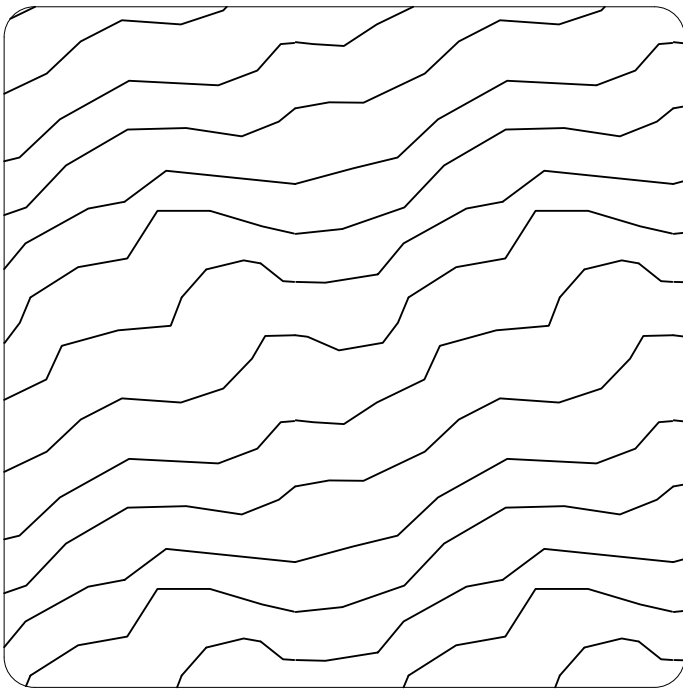
OP
00112

x2

SW
00246

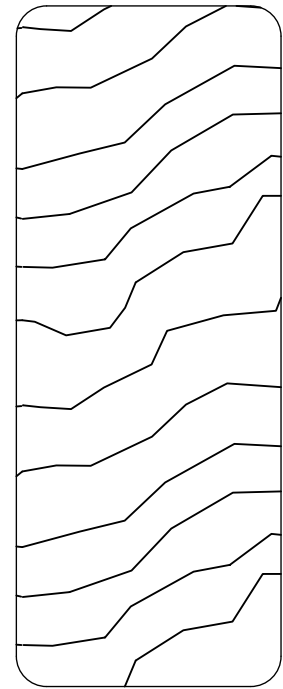
x6





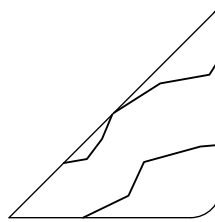
9 x 9 cm

Lp.	Kod	Wymiary [mm]	szt.
1	05762	90x90x2400mm	5
2	03146	90x90x1070mm	1



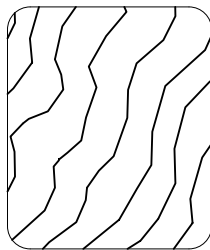
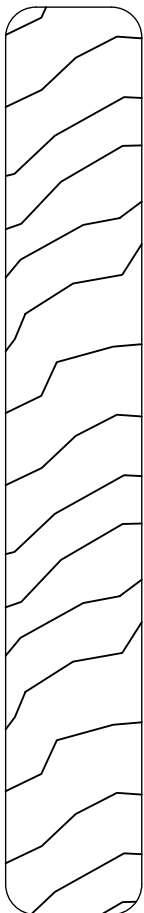
3,5 x 9,0 cm

Lp.	Kod	Wymiary [mm]	szt.
3a	03086	35x90x1900mm	1
3b	03088	35x90x1900mm	1
4a	06707	35x90x1695mm	2
5a	00730	35x90x156mm	10



2,8 x 2,8 cm

Lp.	Kod	Wymiary [mm]	szt.
19	00366	28x28x1450mm	2

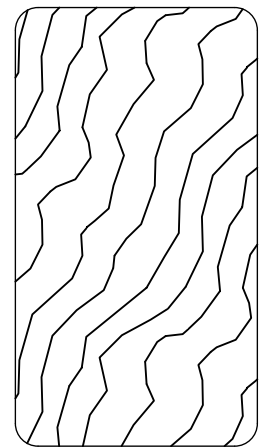


2,7 x 3,2 cm

Lp.	Kod	Wymiary [mm]	szt.
20a	04476	27x32x484mm	2

1,8 x 12,0 cm

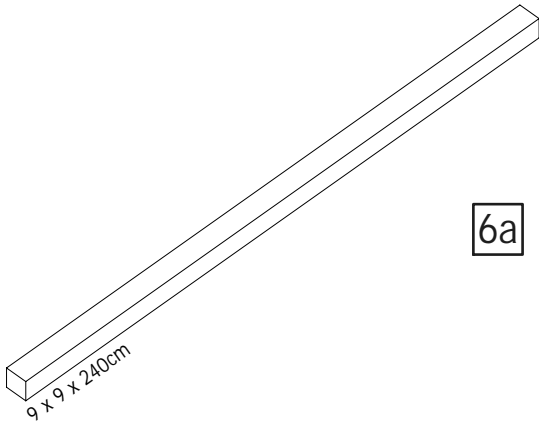
Lp.	Kod	Wymiary [mm]	szt.
14	00172	18x120x1500mm	22
14a	01622	18x120x1500mm	4
15	00776	18x120x1320mm	1
16	05822	18x120x1300mm	12
16a	06395	18x120x1300mm	4
17	00495	18x120x600mm	32
18a	06397	18x120x560mm	2



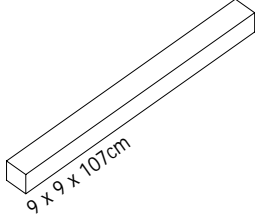
3,2 x 5,8 cm

Lp.	Kod	Wymiary [mm]	szt.
6a	01588	32x58x1500mm	3
7a	06391	32x58x1300mm	1
8	06393	32x58x1284mm	3
9a	01412	32x58x1250mm	2
10a	03092	32x58x1060mm	2
10b	03094	32x58x1060mm	1
11	00866	32x58x1000mm	1
11a	03096	32x58x1000mm	2
12a	01034	32x58x725mm	2
13a	00350	32x58x410mm	5
13b	00340	32x58x410mm	5

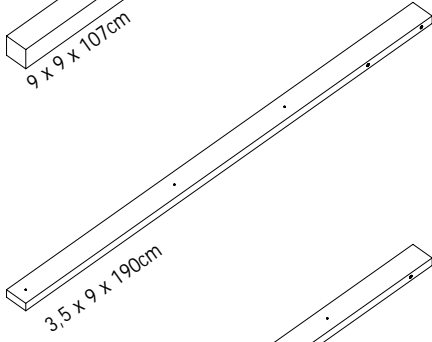
1



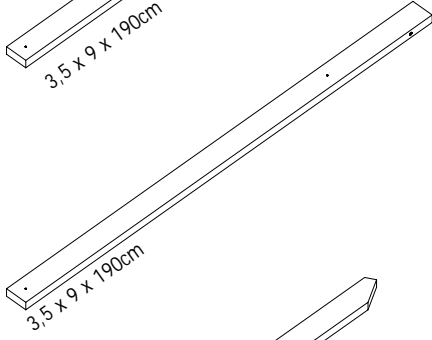
2



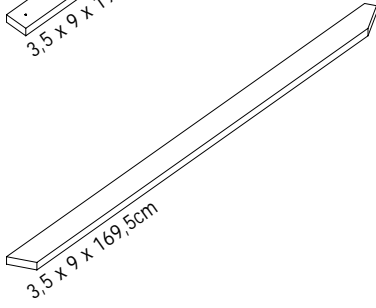
3a



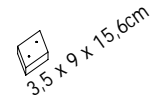
3b



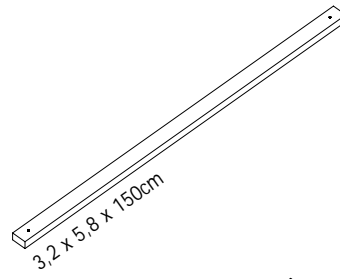
4a



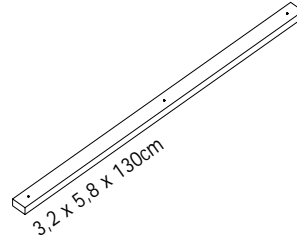
5a



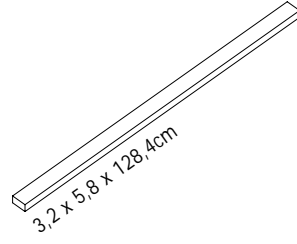
6a



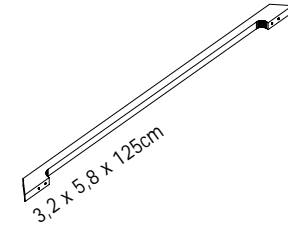
7a



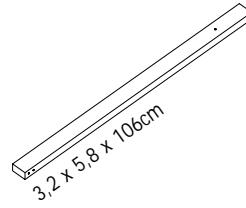
8



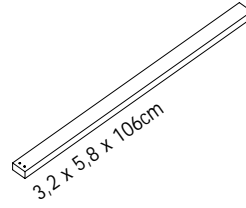
9a



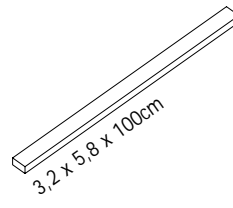
10a



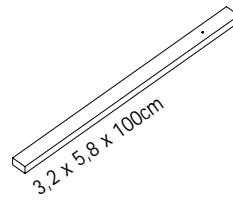
10b



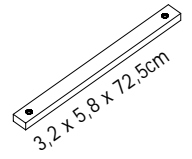
11



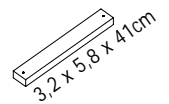
11a



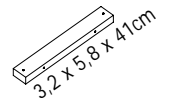
12a



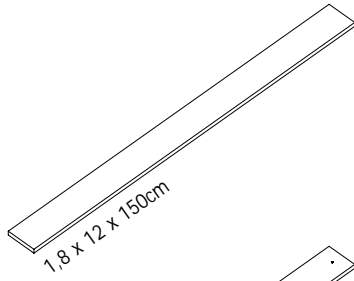
13a



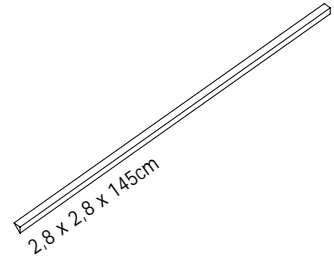
13b



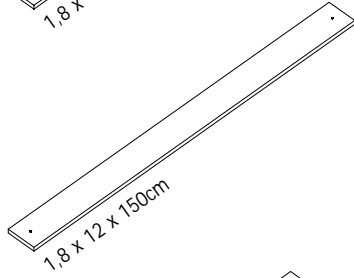
14



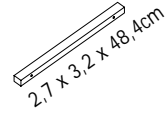
19



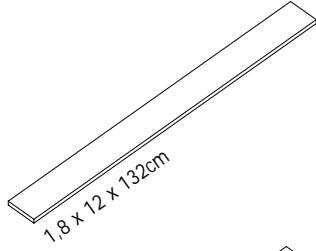
14a



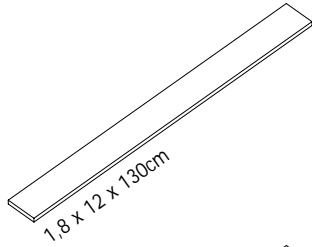
20a



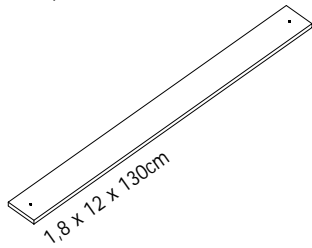
15



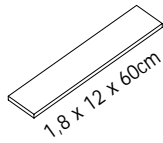
16



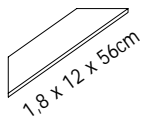
16a



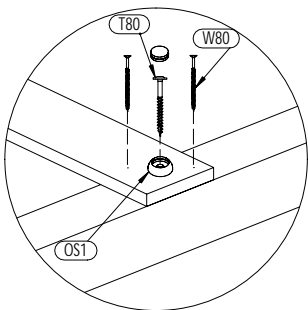
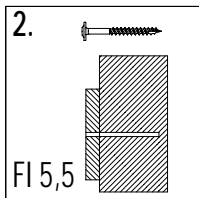
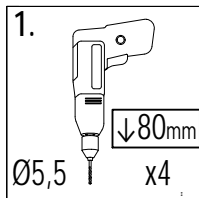
17



18a



01

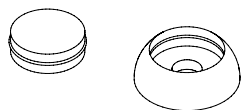
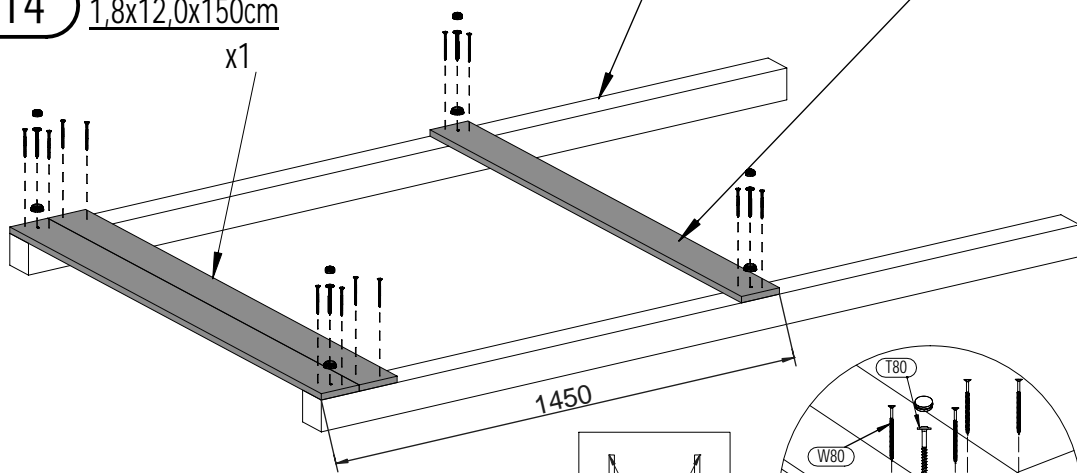


1 9,0x9,0x240cm x2

14a 1,8x12,0x150cm x2

14 1,8x12,0x150cm x1

2x



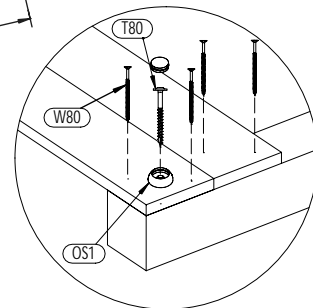
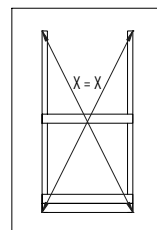
OS1 x4*2 = 8



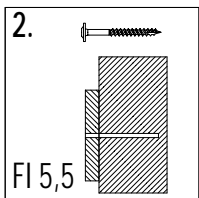
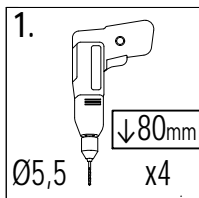
W80 x12*2 = 24



T80 x4*2 = 8

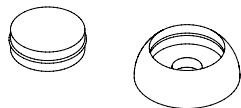
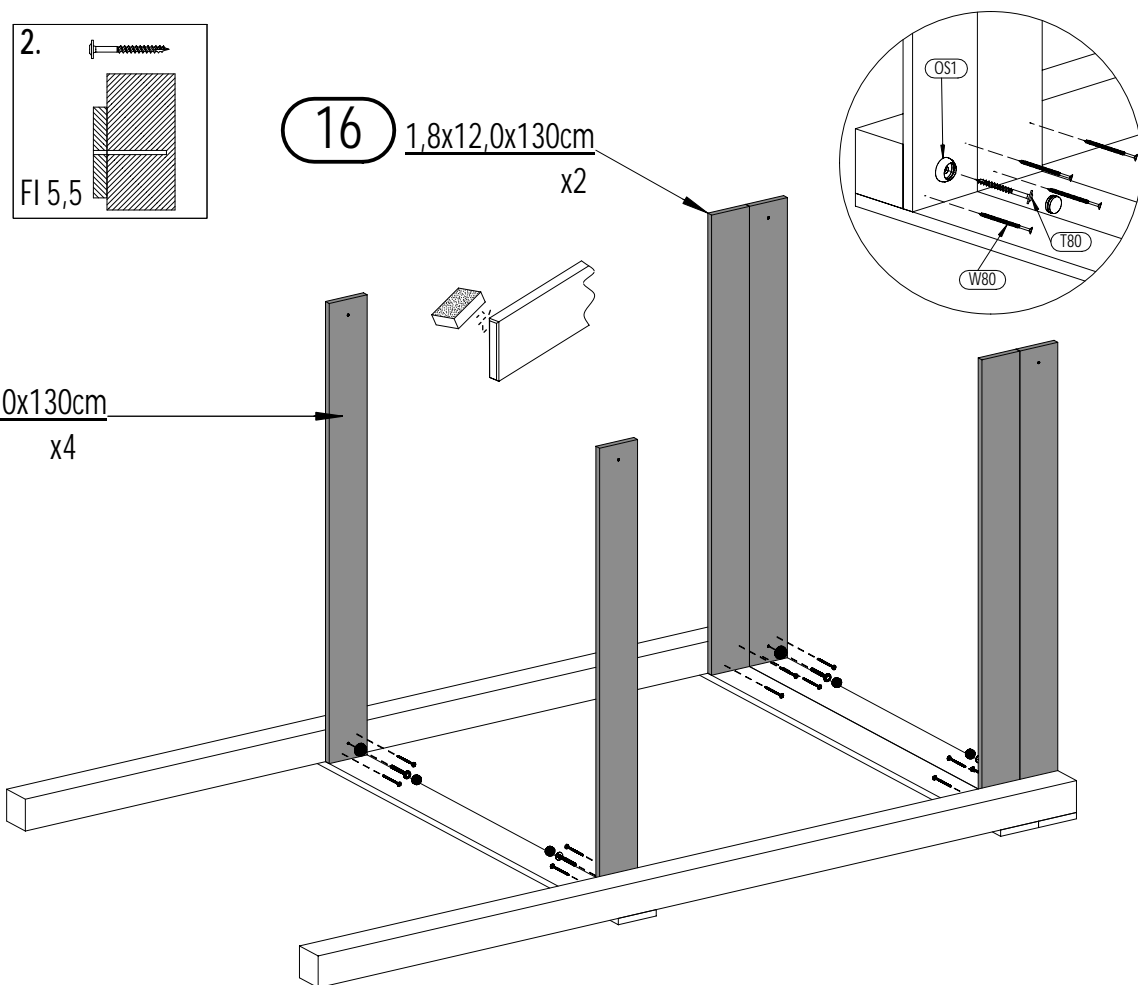


02



16 1,8x12,0x130cm x2

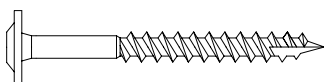
16a 1,8x12,0x130cm x4



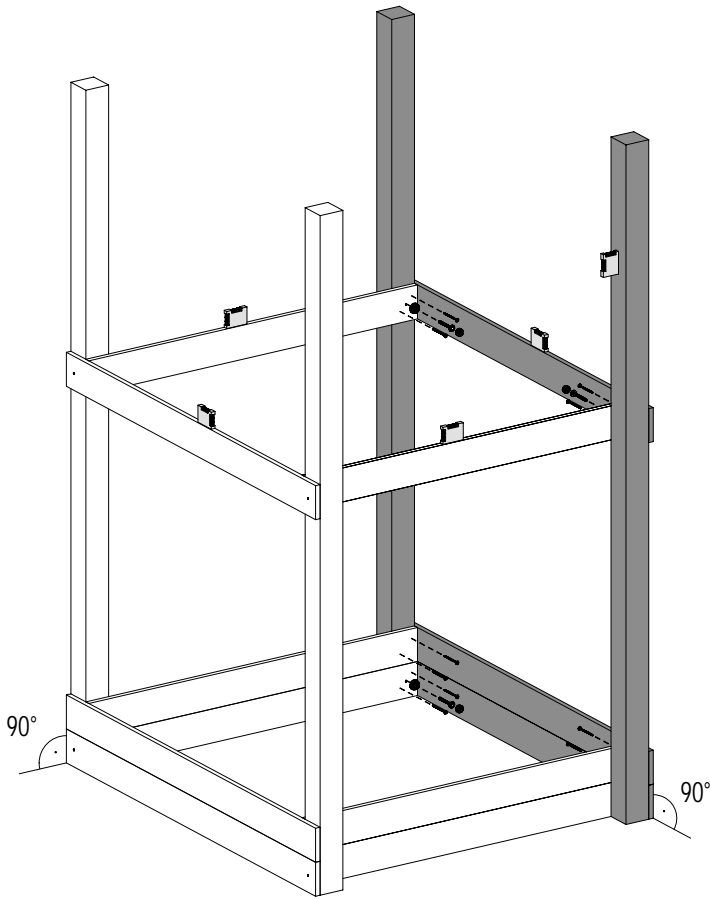
OS1 x4



W80 x12

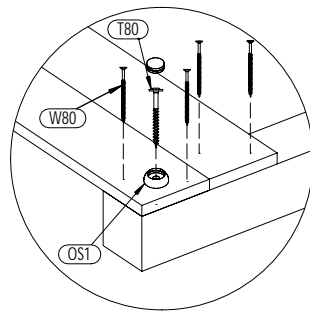
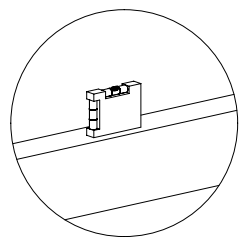
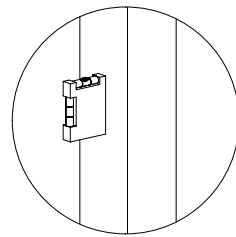


T80 x4

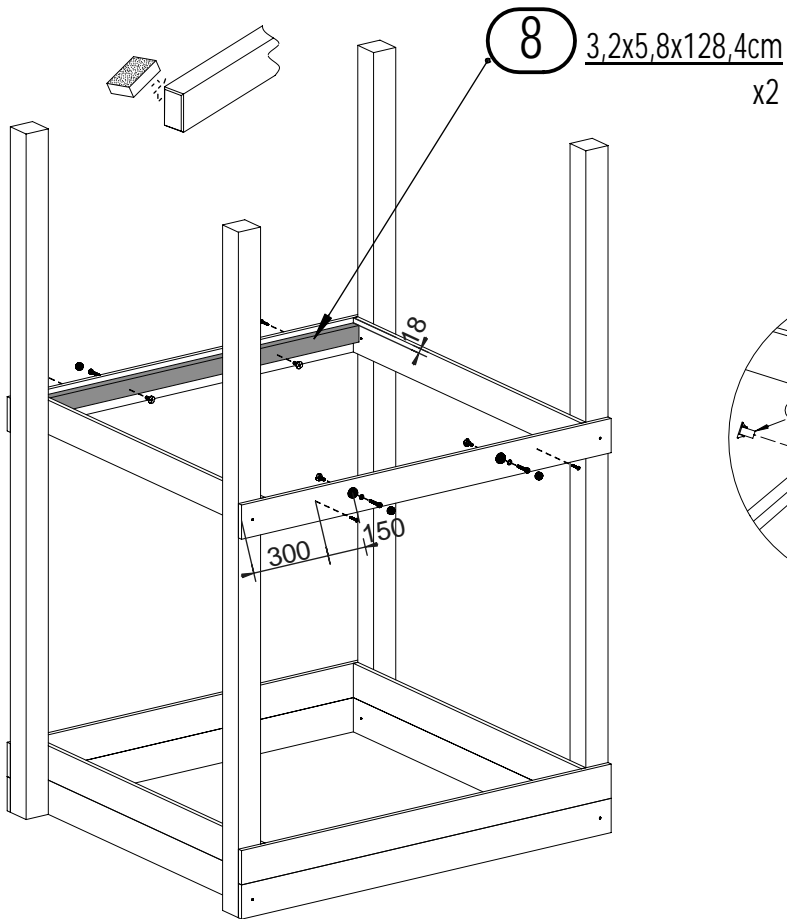


1. $\downarrow 80\text{mm}$
 $\varnothing 5,5$ x4

2. \downarrow
 FI 5,5

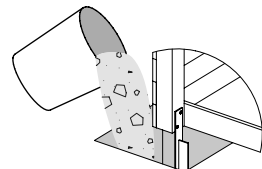
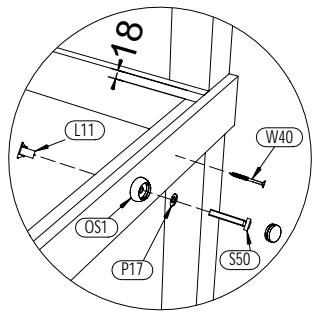


- OS1 x4
- W80 x12
- T80 x4



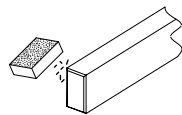
1. \downarrow
 $\varnothing 10$ x4

2. \downarrow
 FI 10

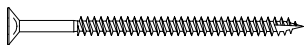
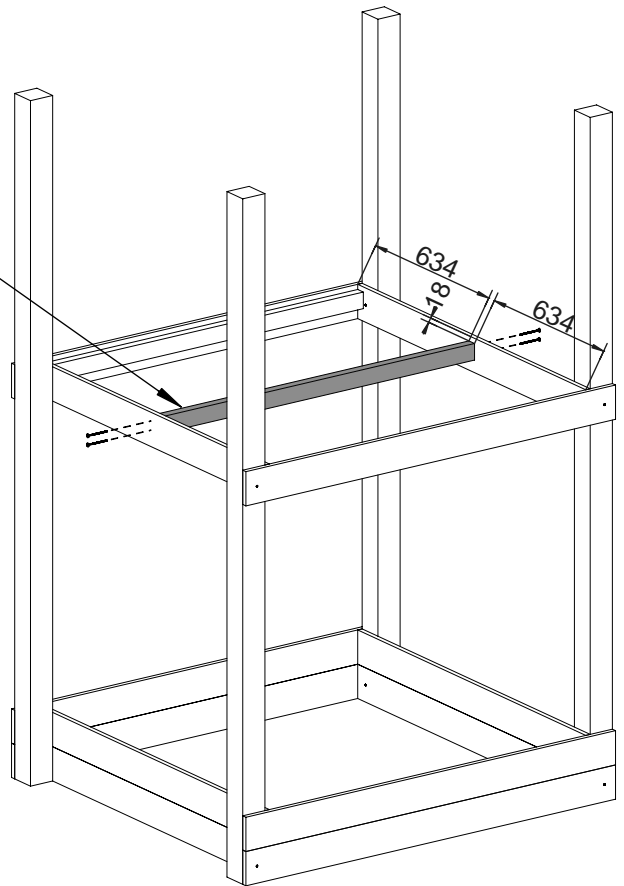
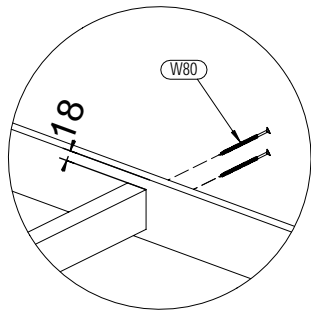


- OS1 x4
- W40 x4
- S50 x4
- P17 x4
- L11 x4

05

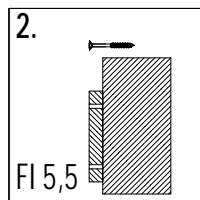
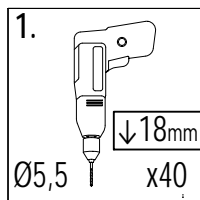


8 3,2x5,8x128,4cm x1

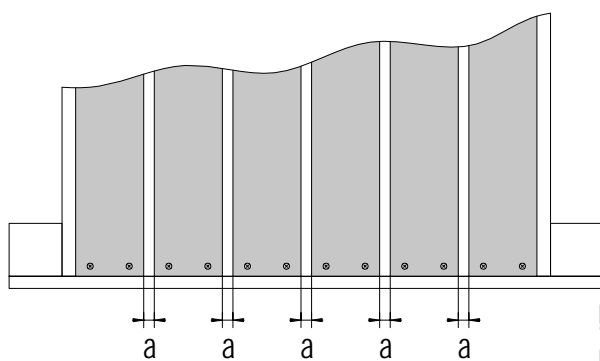
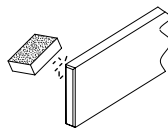


W80 x4

06

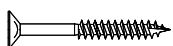
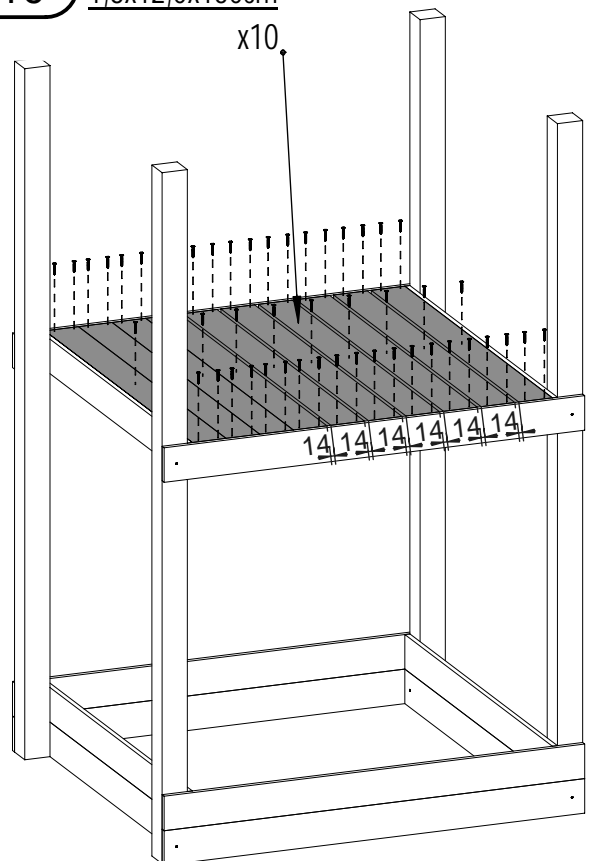


16 1,8x12,0x130cm x10



!!!min 13mm < a <!!!max 16mm

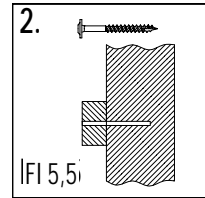
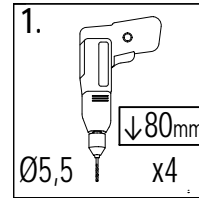
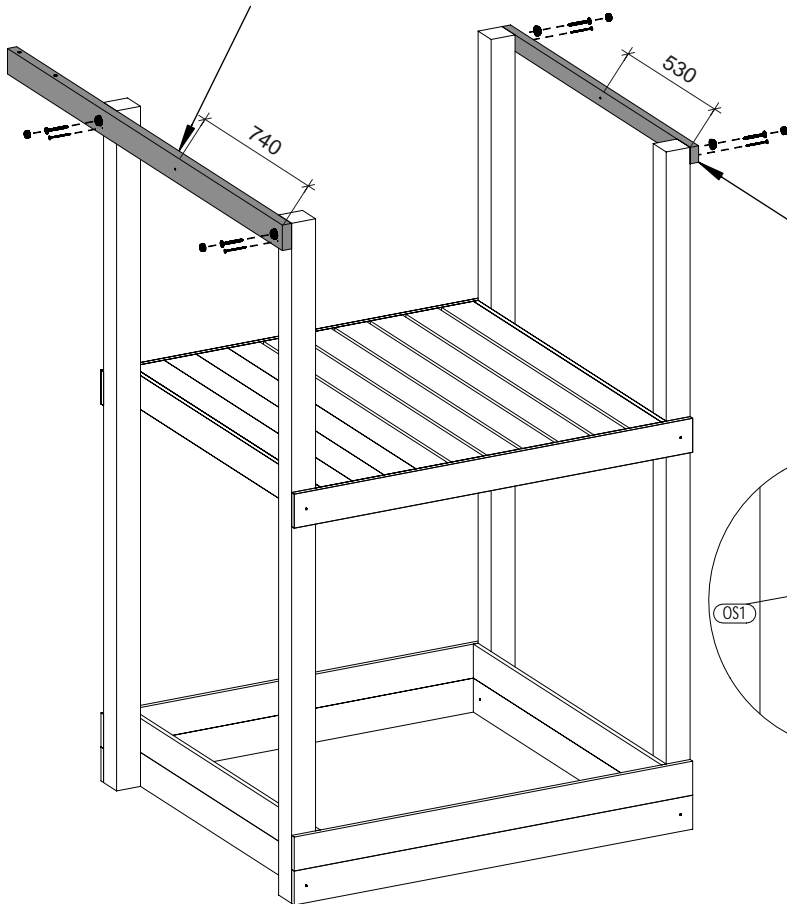
!!!min 14mm
!!!max 16mm
(14)x6
(0)x3



W40 x50

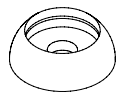
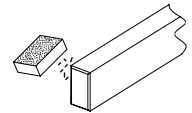
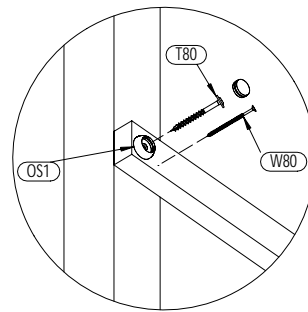
10 FORTRESS

3a 3,5x9,0x190cm
x1

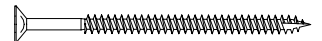


07

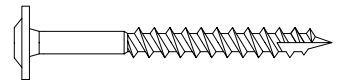
7a 3,2x5,8x130cm
x1



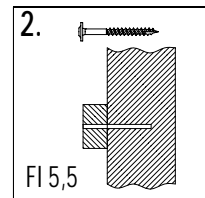
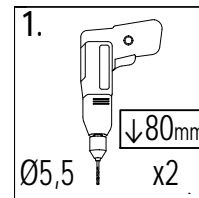
OS1 x4



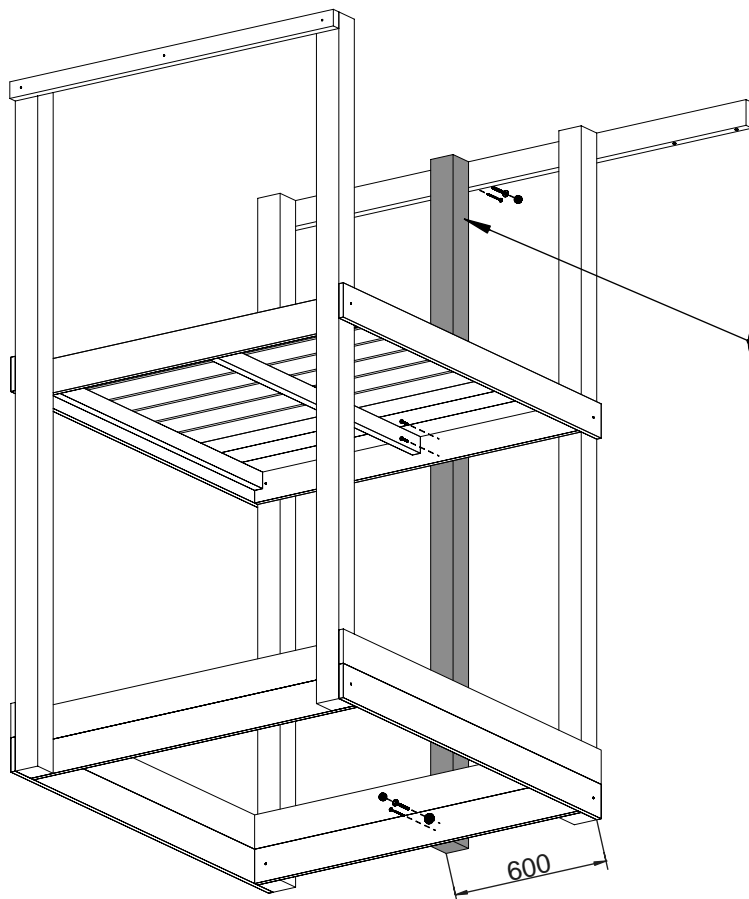
W80 x4



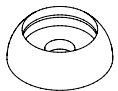
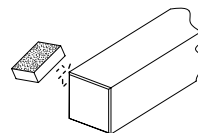
T80 x4



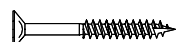
08



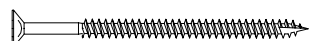
1 9,0x9,0x240cm
x1



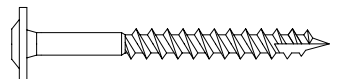
OS1 x2



W40 x2

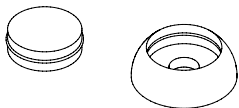
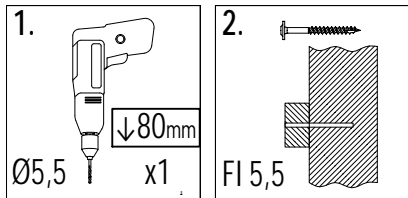


W80 x2

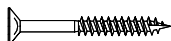


T80 x2

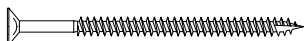
09



OS1 x1



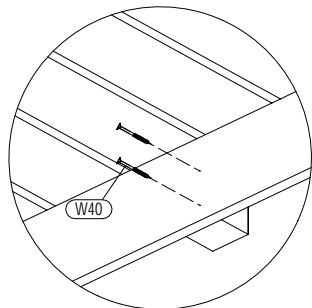
W40 x2



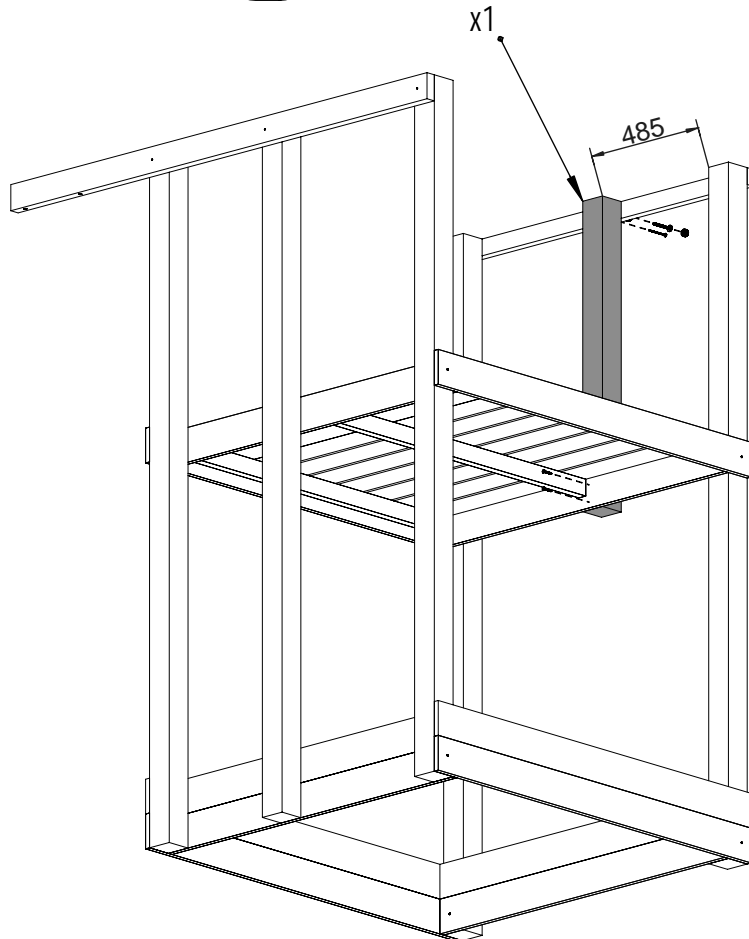
W80 x1



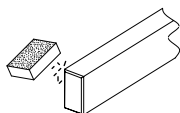
T80 x1



2 9,0x9,0x107cm

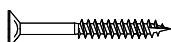
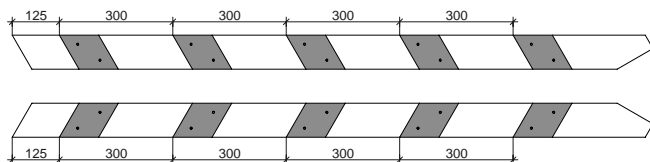
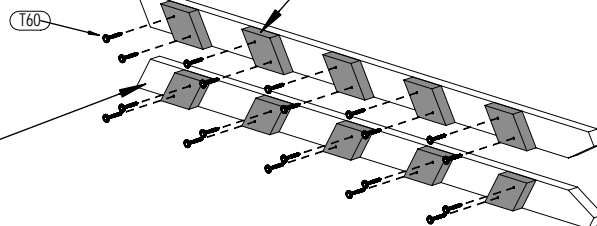


10

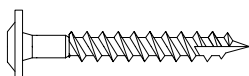


5a 3,5x9,0x15,6cm
x10

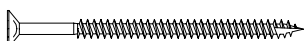
4a 3,5x9,0x169,5cm
x2



W40 x10



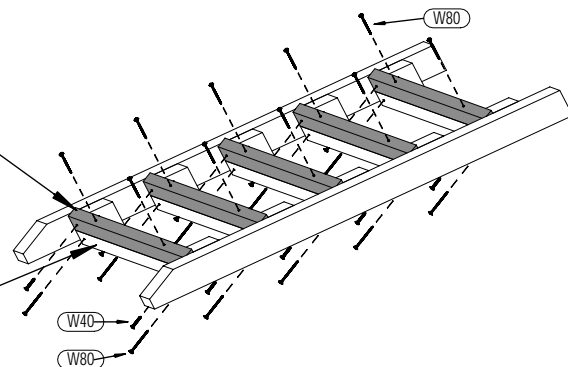
T60 x20

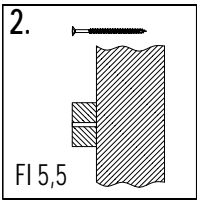
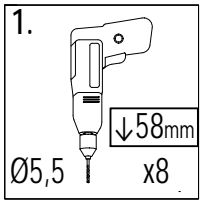


W80 x20

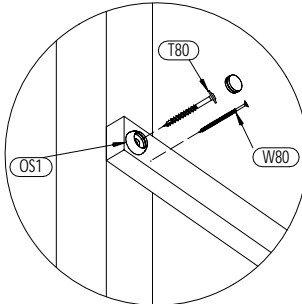
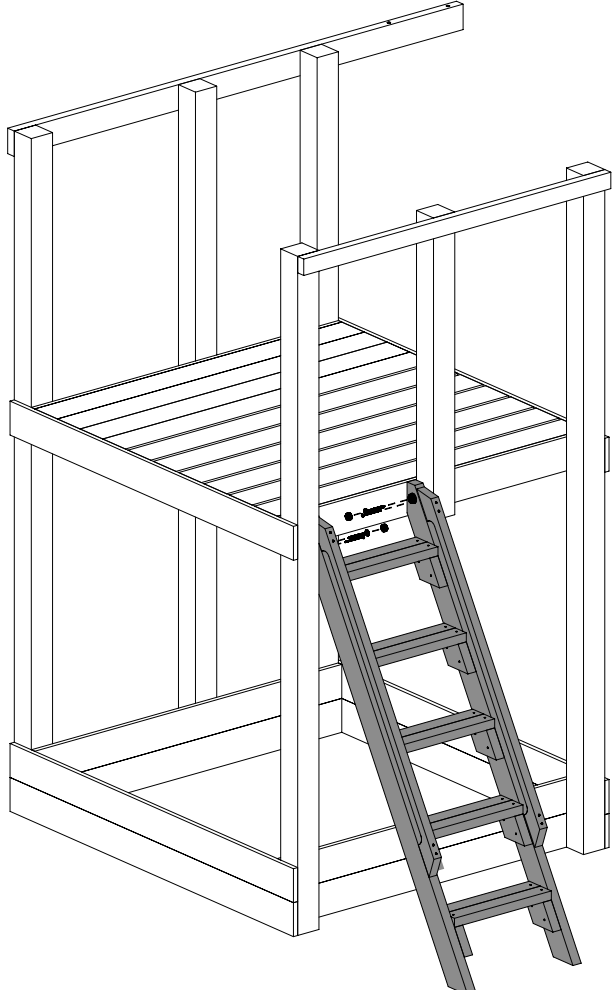
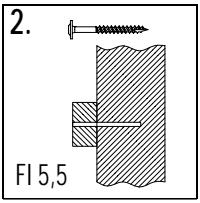
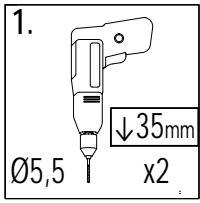
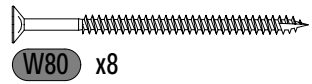
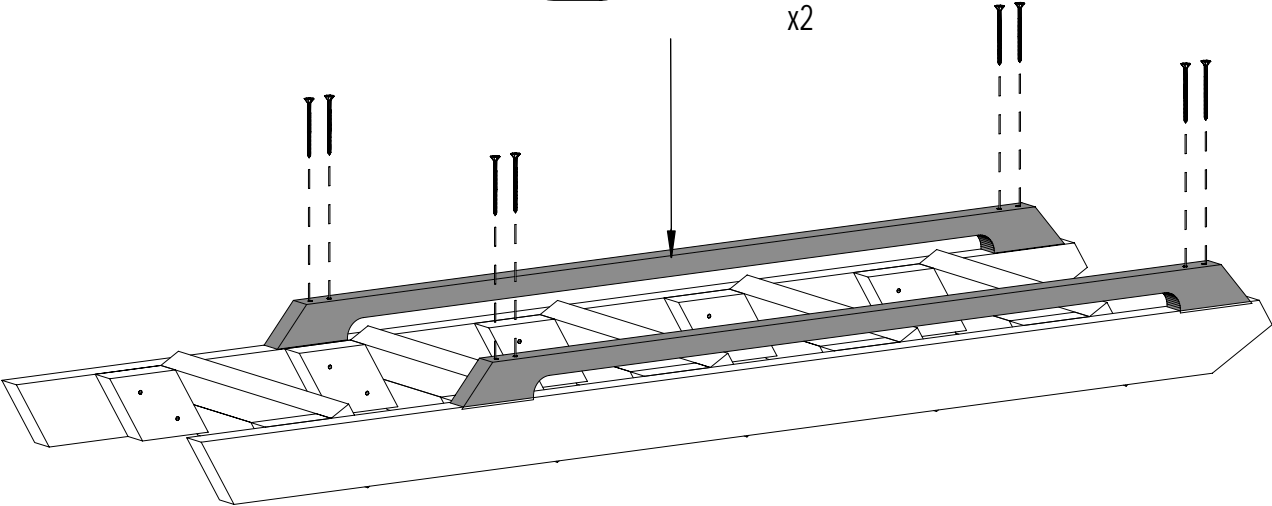
13a 3,2x5,8x41cm
x5

13b 3,2x5,8x41cm
x5

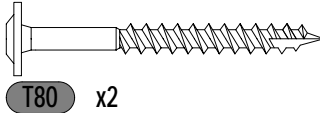
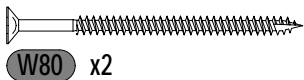




9a 3,2x5,8x125cm
 x2

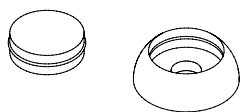
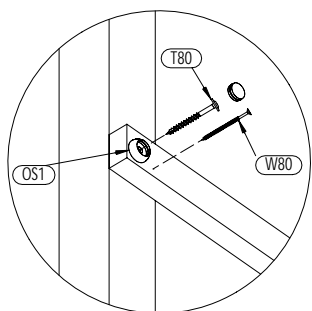
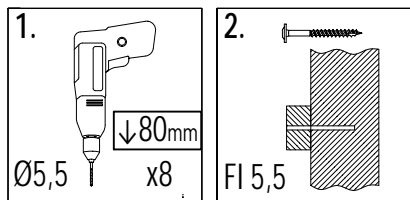


OS1 x2

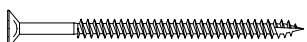


Zgodnie z normą PN-EN 71 stosuj zalecenia producenta odnośnie odległości oraz metody mocowania poszczególnych elementów
 In compliance with the standard PN-EN 71, apply guidelines of the producer in relation to distances and methods of fastening individual elements

13



OS1 x8



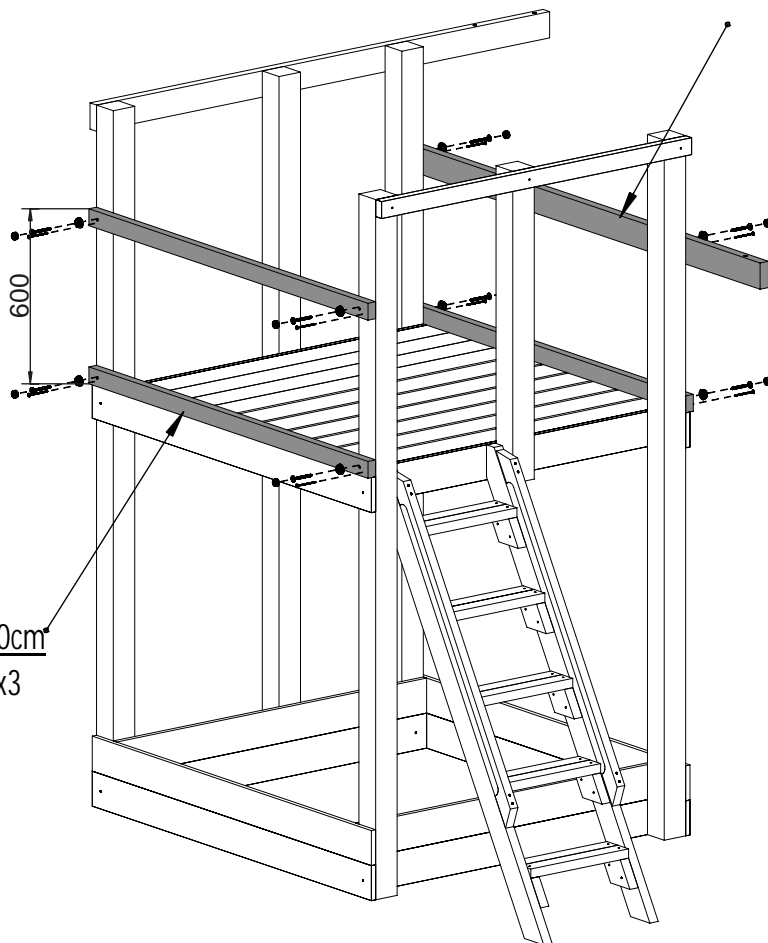
W80 x8



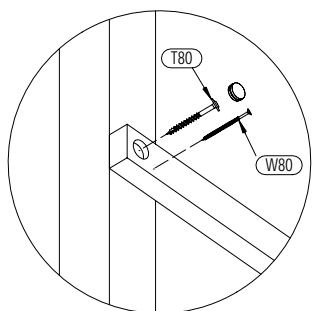
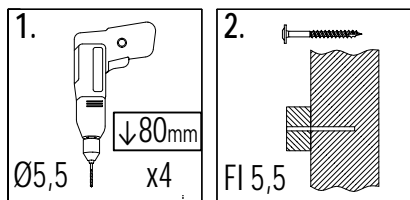
T80 x8

6a 3,2x5,8x150cm
x3

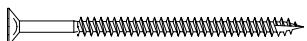
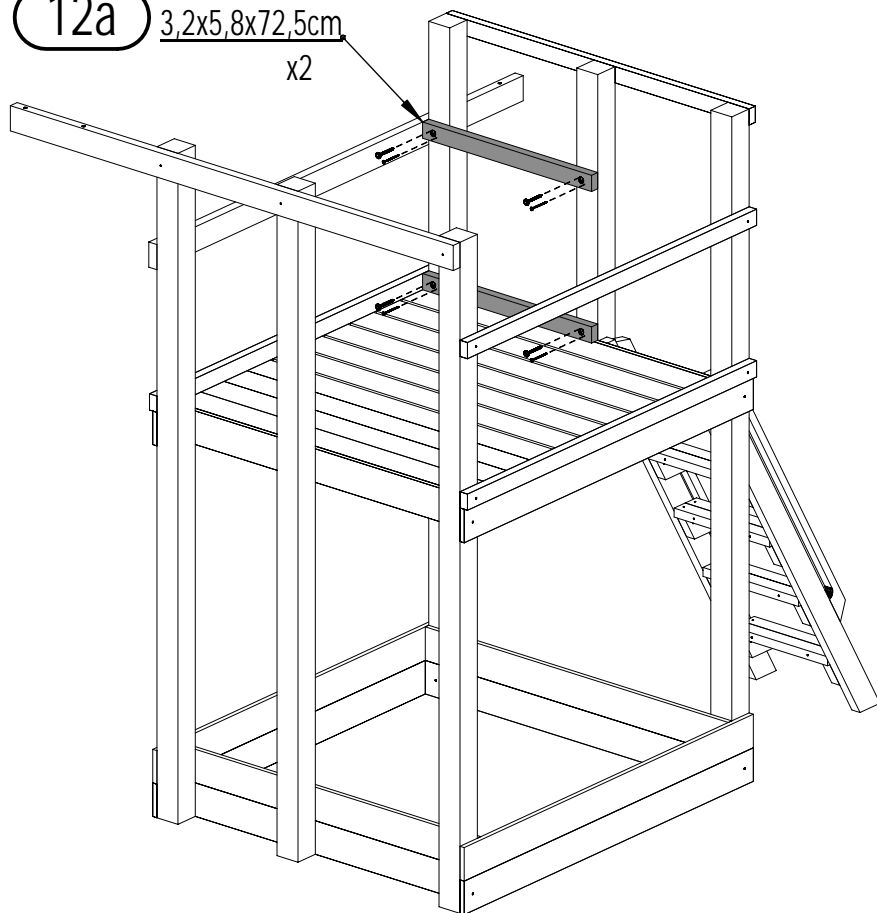
3b 3,5x9,0x190cm
x1



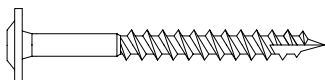
14



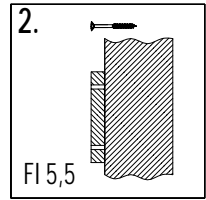
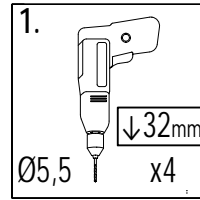
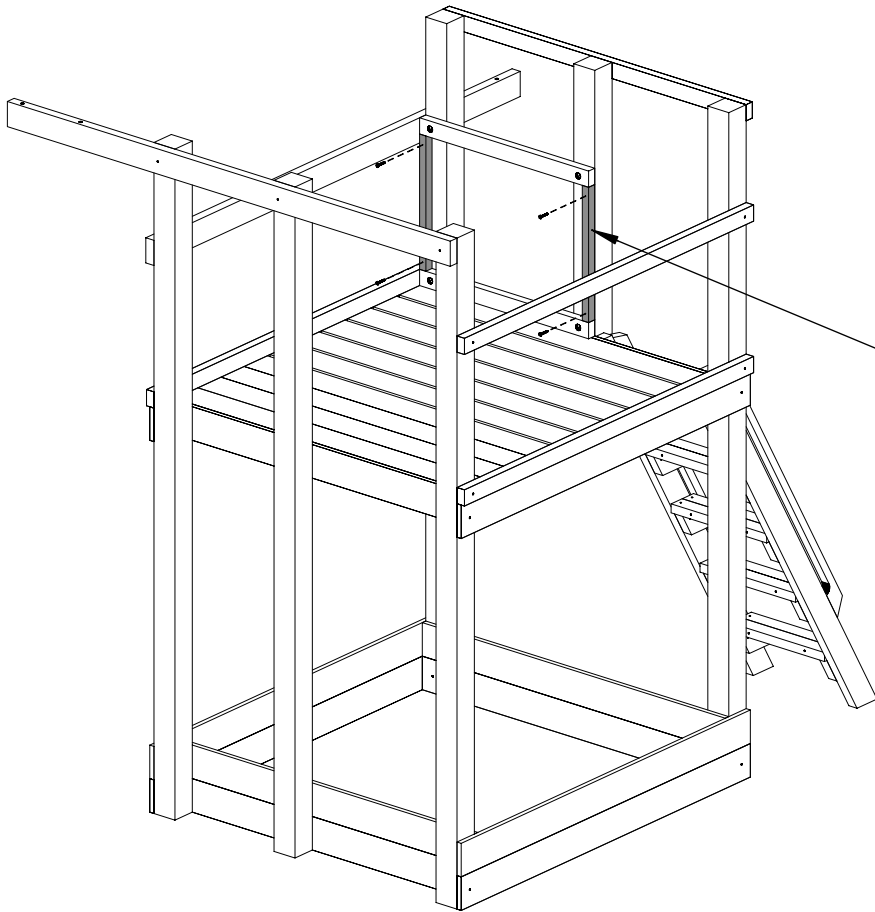
12a 3,2x5,8x72,5cm
x2



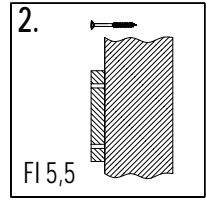
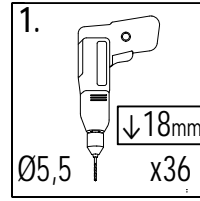
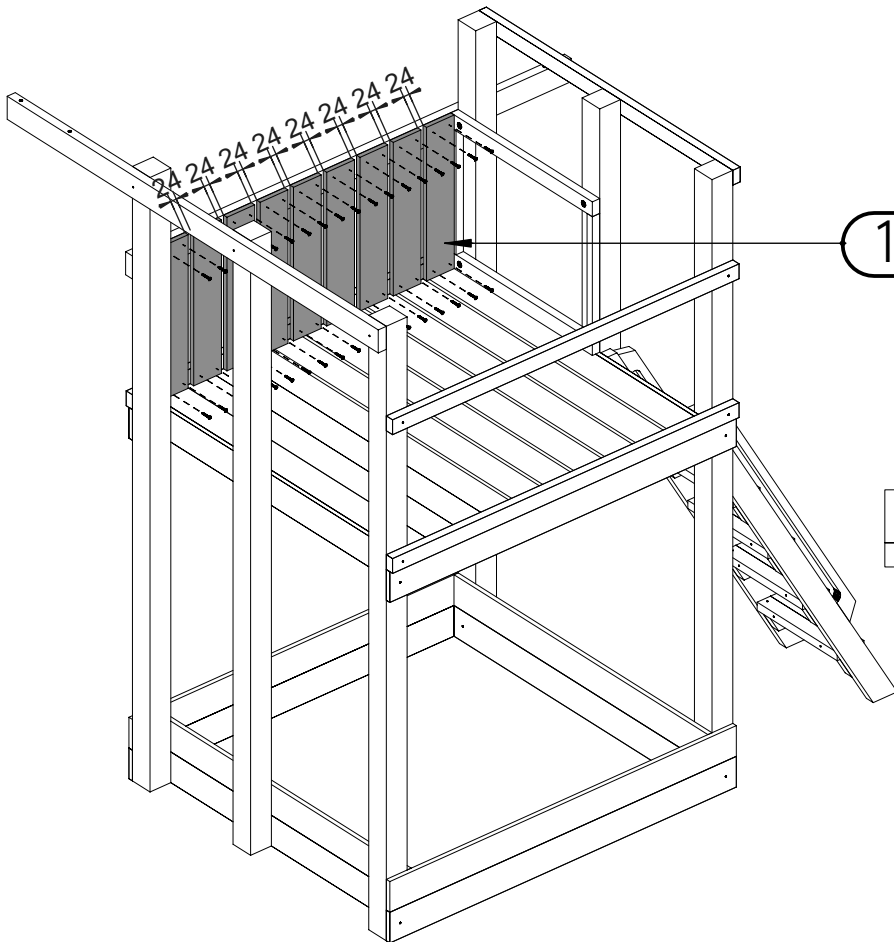
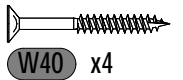
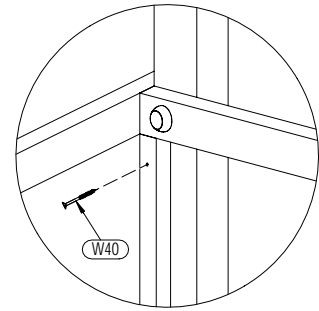
W80 x4



T80 x4

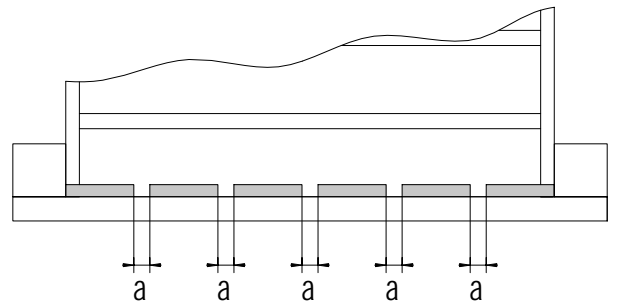


20a 2,7x3,2x48,4
x2

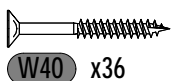


17 1,8x12,0x60cm
x9

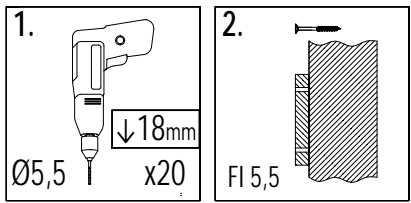
!!!max 24mm
(24)x9



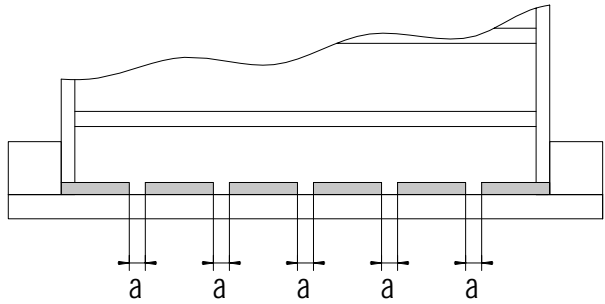
!!!min 13mm < a < !!!max 24mm



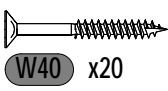
17



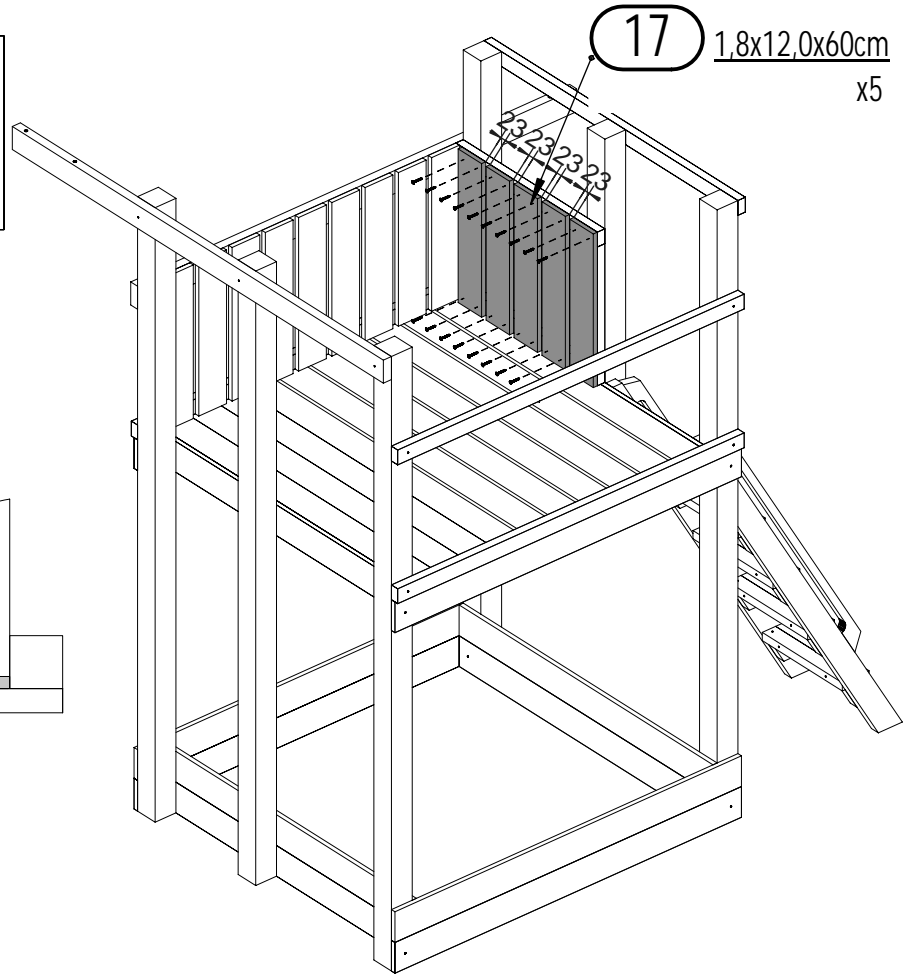
!!!max 23mm
(24)x4



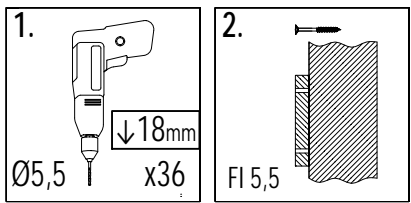
!!!min 13mm < a < !!!max 24mm



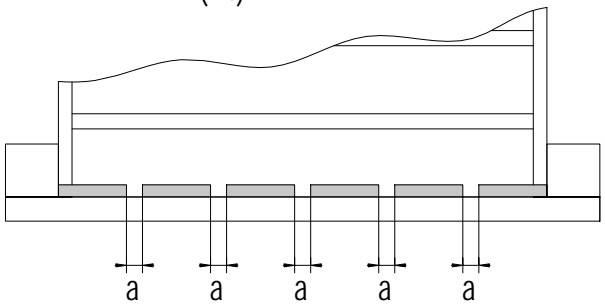
17 1,8x12,0x60cm x5



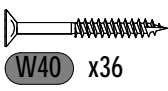
18



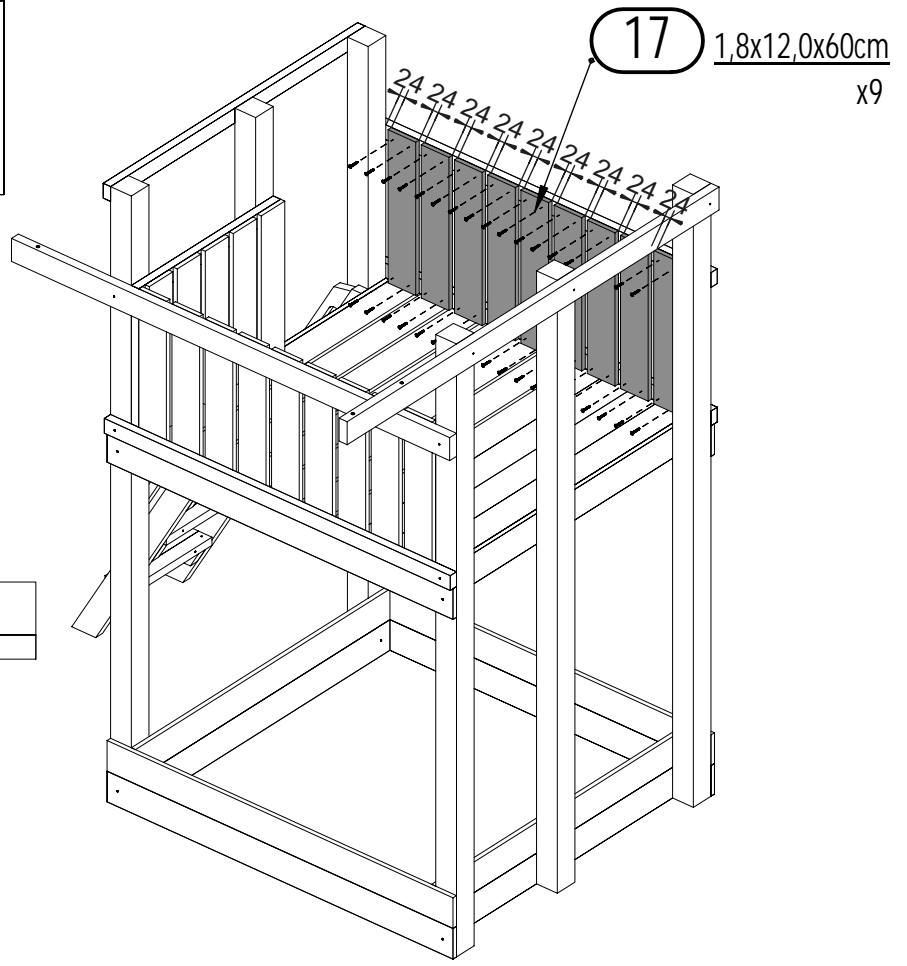
!!!max 24mm
(24)x9

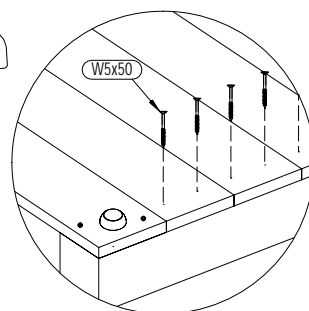
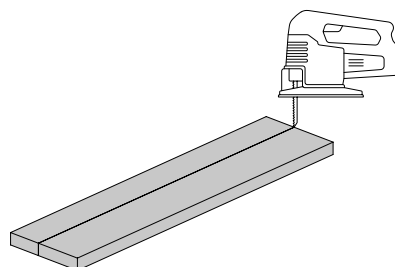
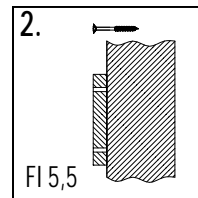
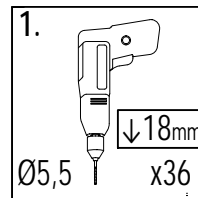
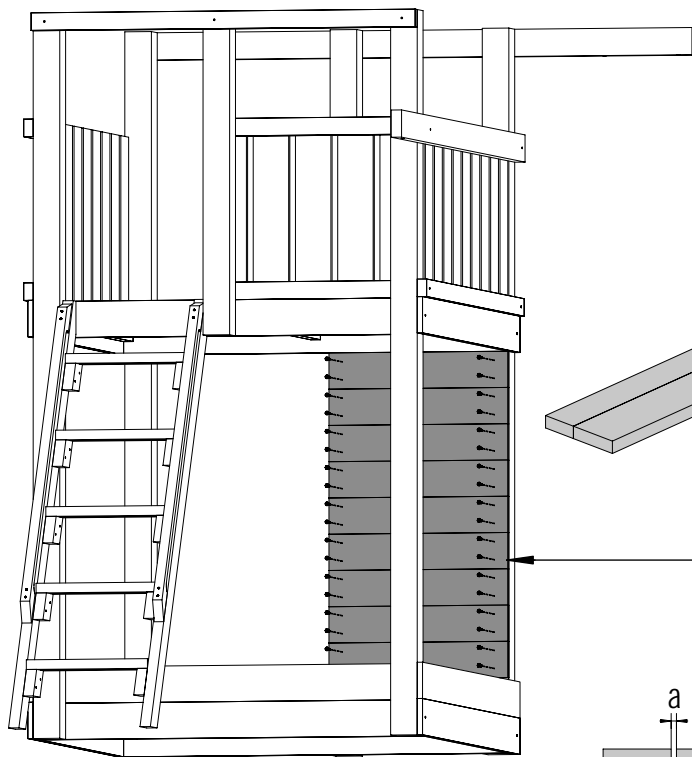


!!!min 13mm < a < !!!max 24mm

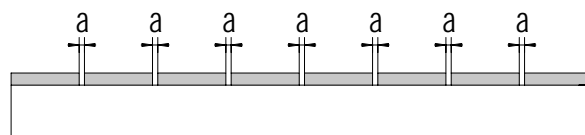


17 1,8x12,0x60cm x9

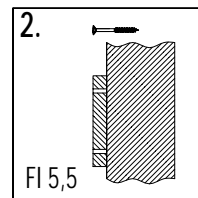
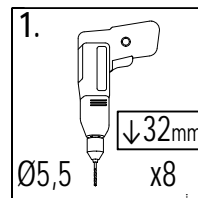
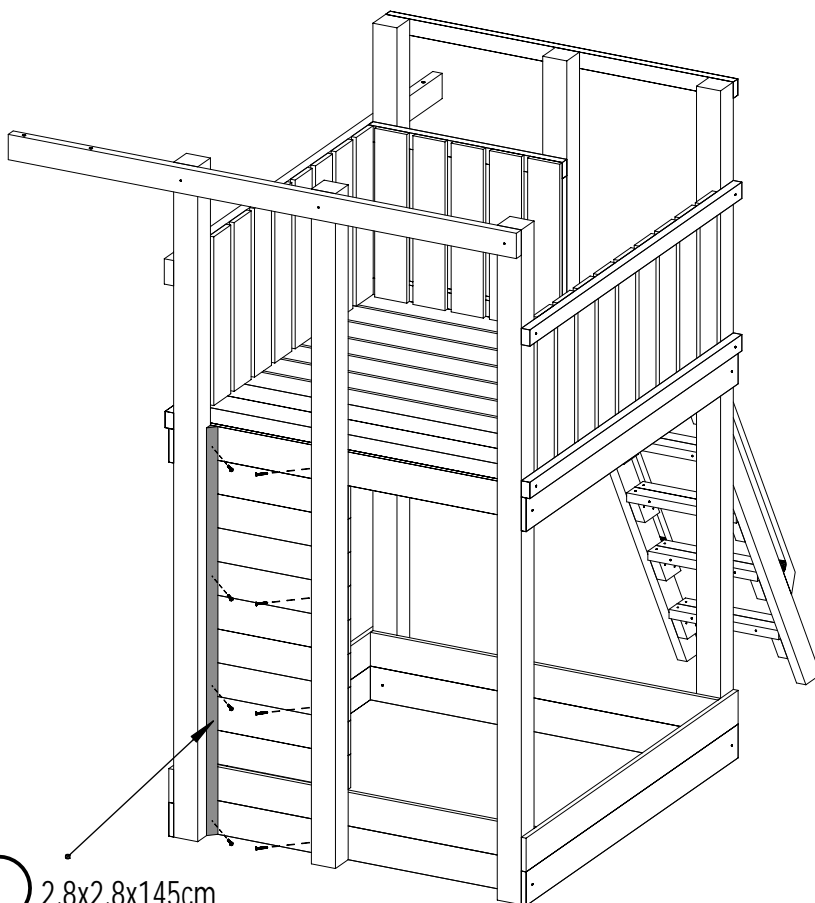
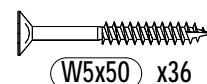




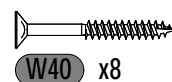
17 1,8x12,0x60cm
x9



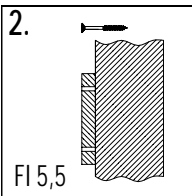
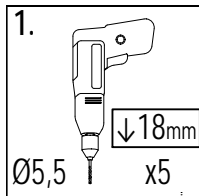
!!!min 2mm < a <!!!max 6mm



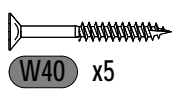
19 2,8x2,8x145cm
x2



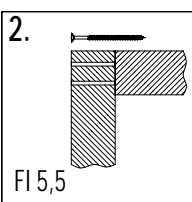
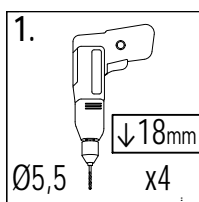
21



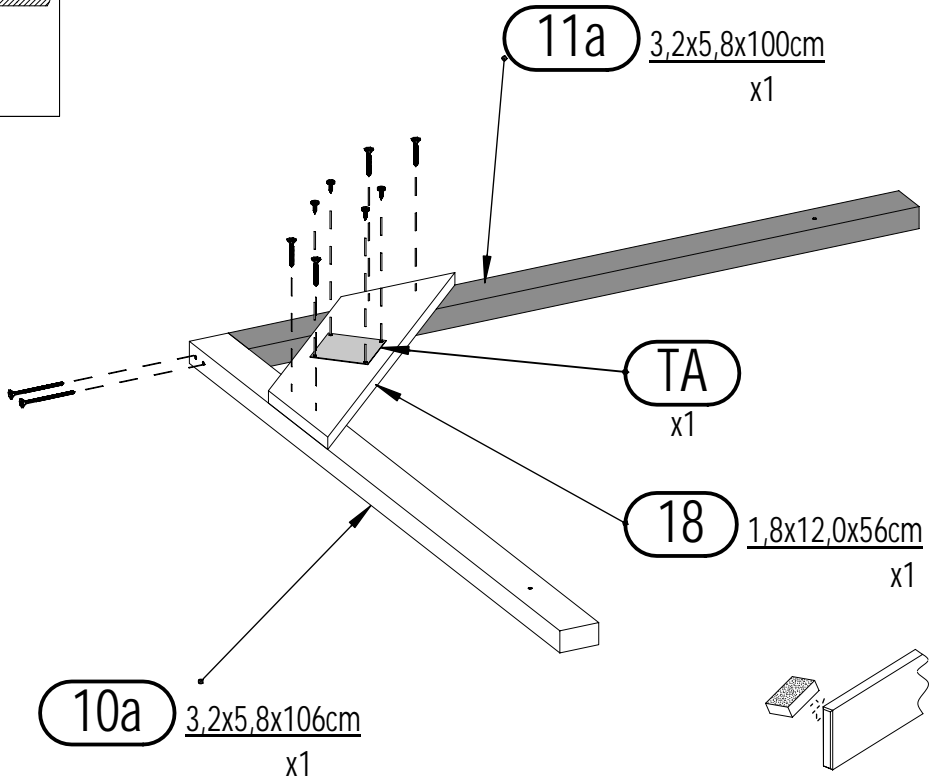
15 1,8x12,0x132cm
x1



22



2x

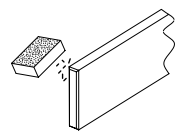
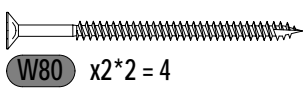
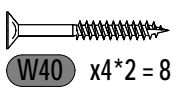
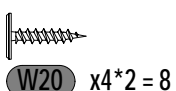


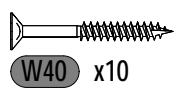
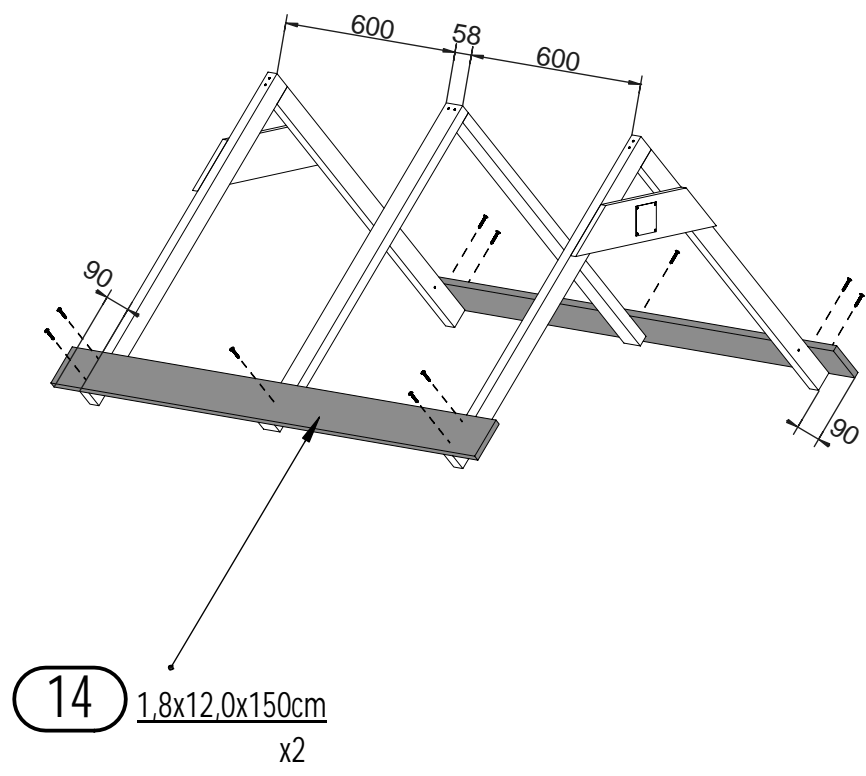
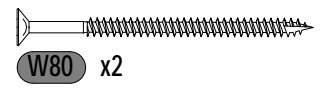
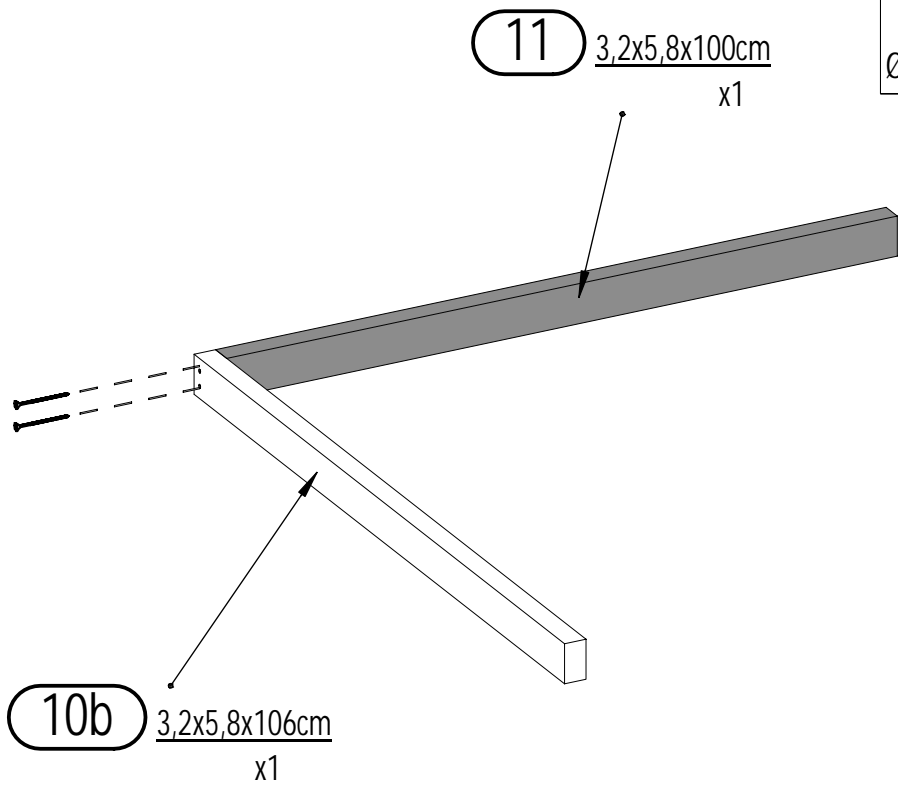
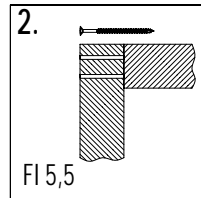
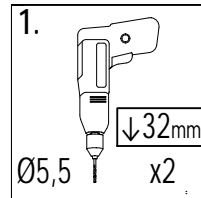
11a 3,2x5,8x100cm
x1

TA
x1

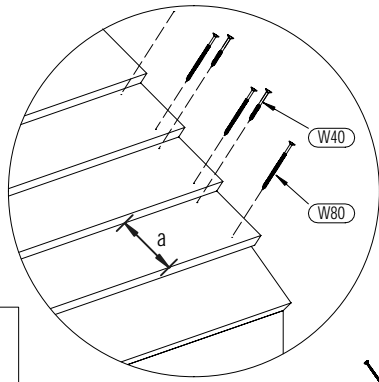
18 1,8x12,0x56cm
x1

10a 3,2x5,8x106cm
x1

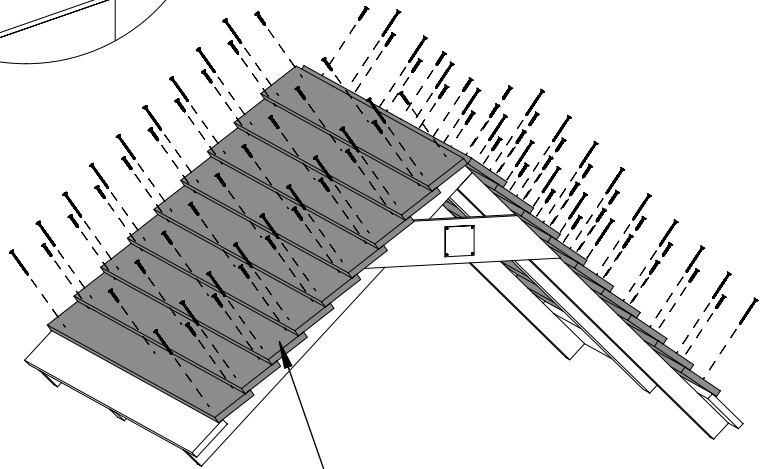
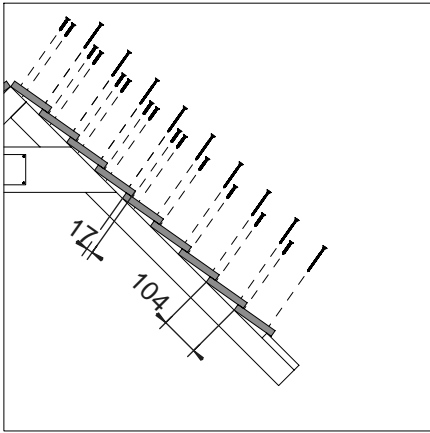




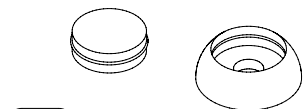
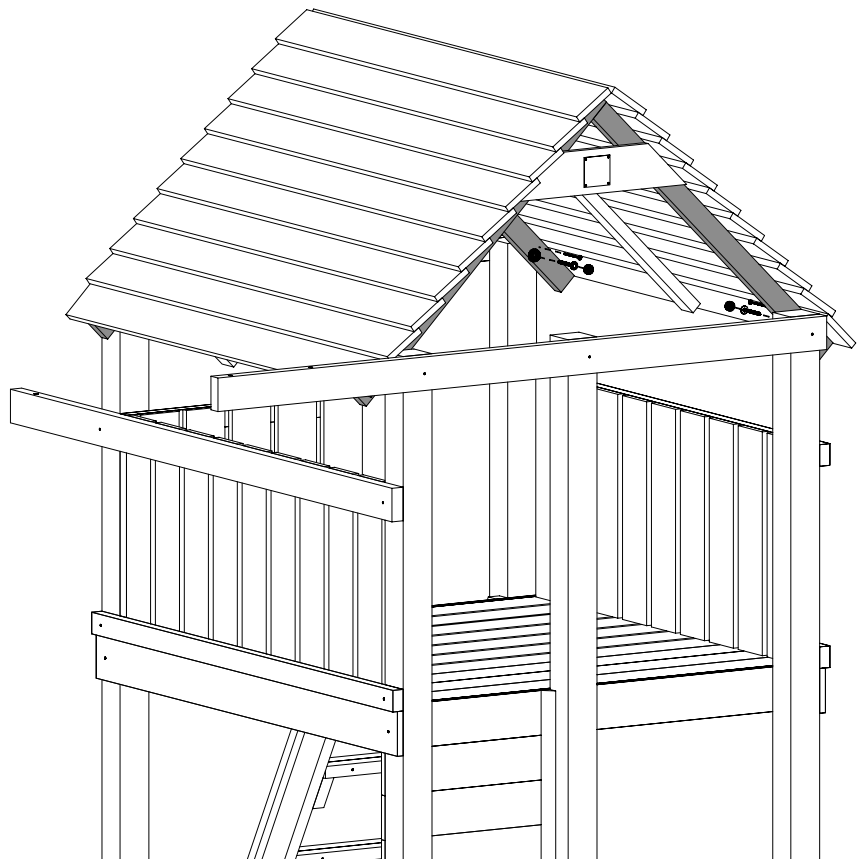
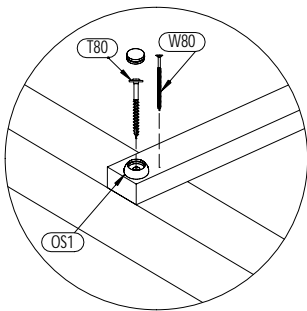
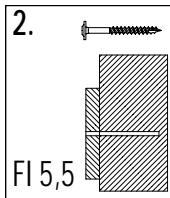
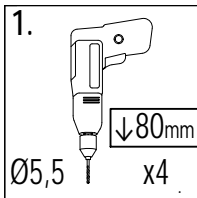
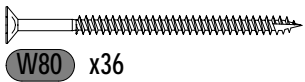
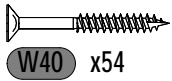
Zgodnie z normą PN-EN 71 stosuj zalecenia producenta odnośnie odległości oraz metody mocowania poszczególnych elementów
 In compliance with the standard PN-EN 71, apply guidelines of the producer in relation to distances and methods of fastening individual elements



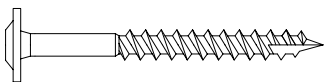
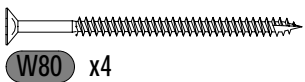
a = 104mm



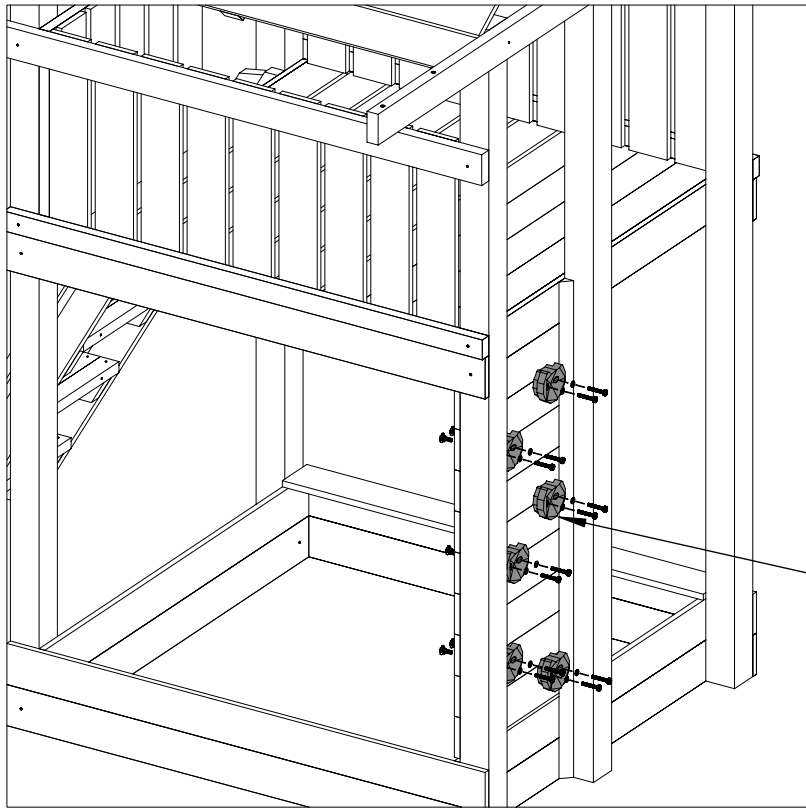
14 1,8x12,0x150cm
x18

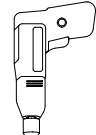


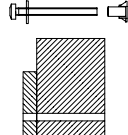
OS1 x4

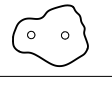
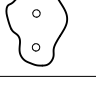
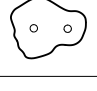
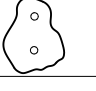


T80 x4

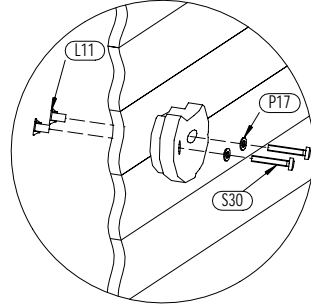



1.  $\varnothing 10$ x4


2.  FI 10

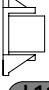
<input checked="" type="checkbox"/>	<input type="checkbox"/>	<input type="checkbox"/>	<input type="checkbox"/>
			

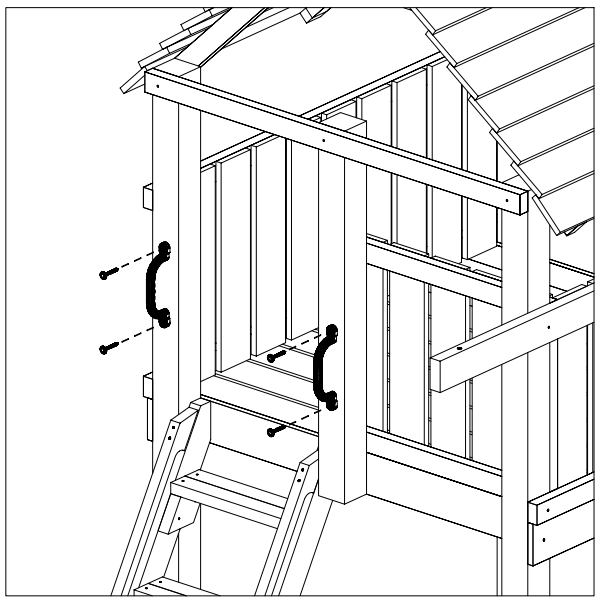
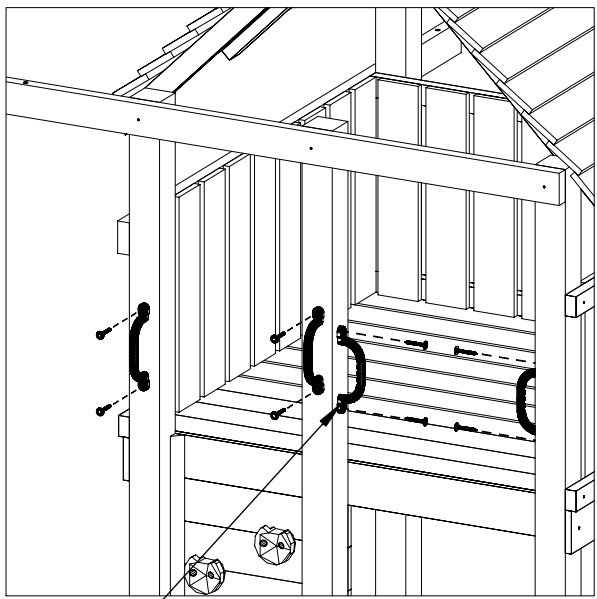
SW
x6



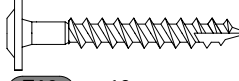
 **S30** x12

 **P15** x12

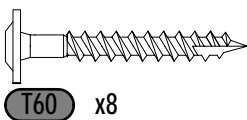
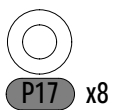
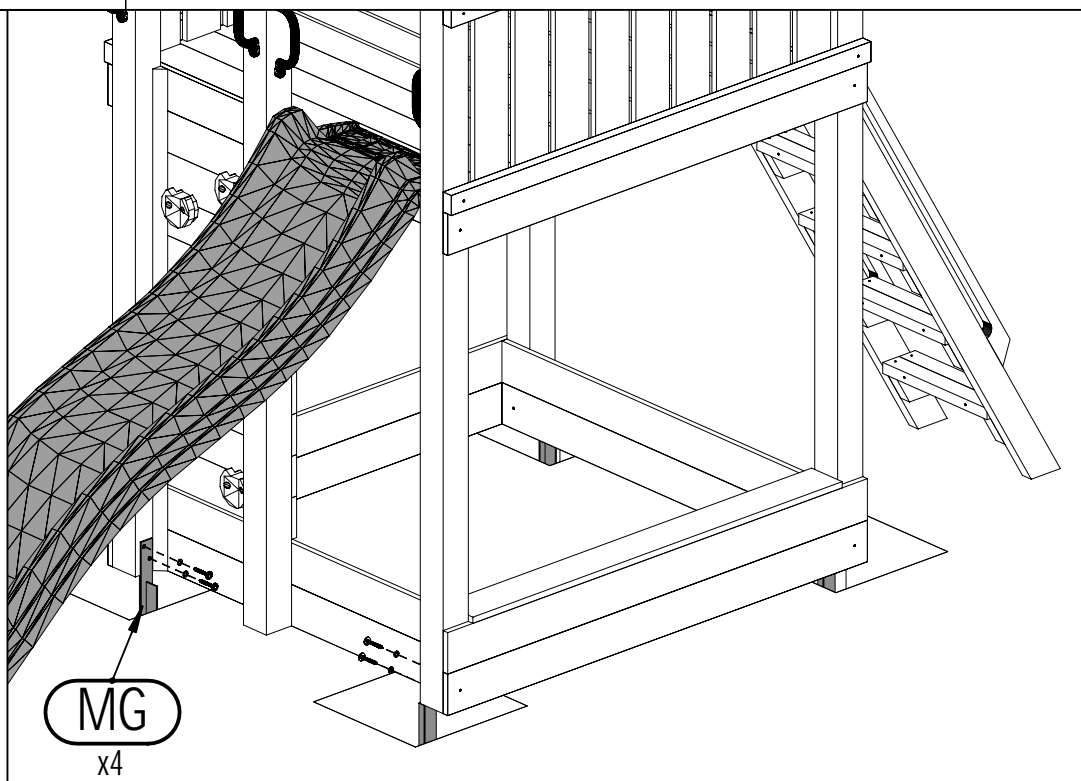
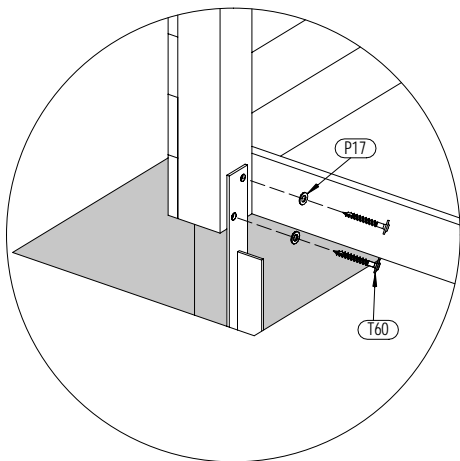
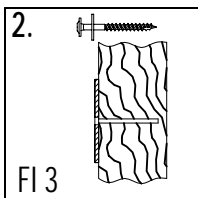
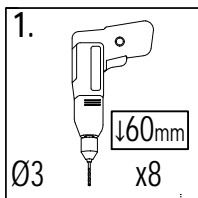
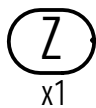
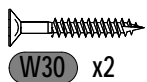
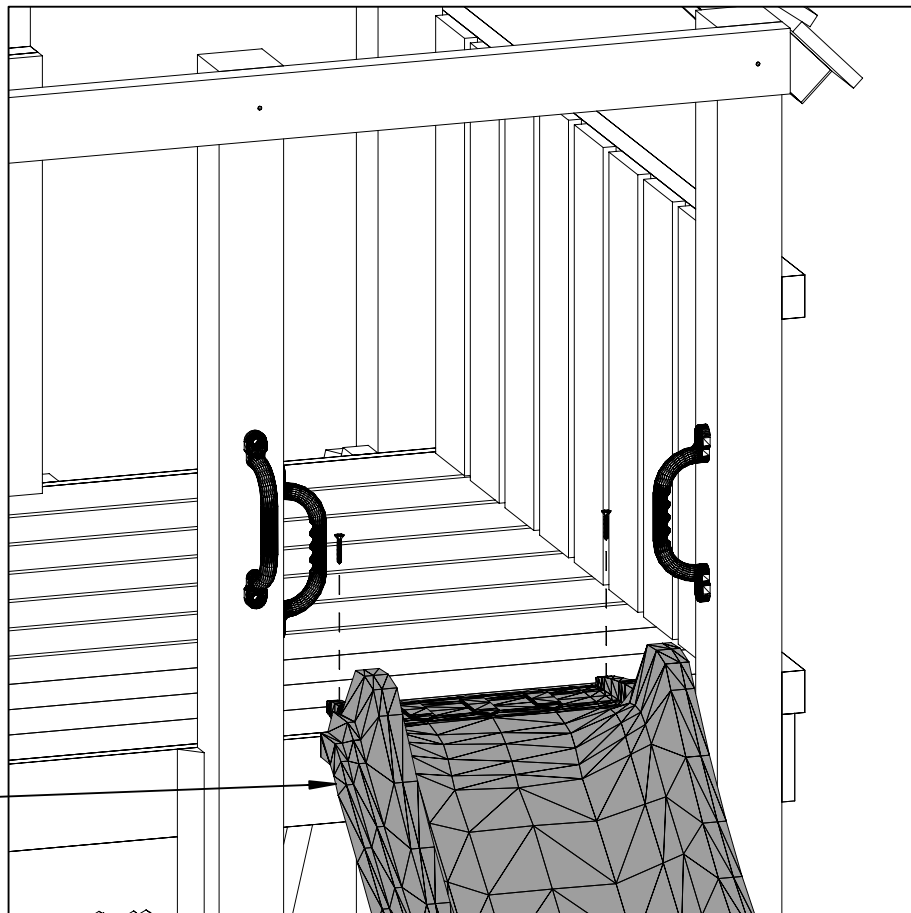
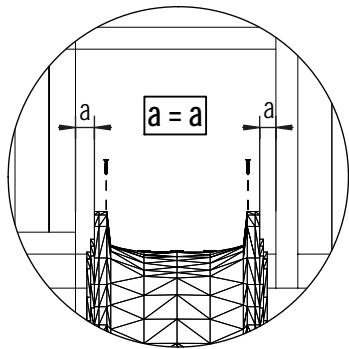
 **L11** x12

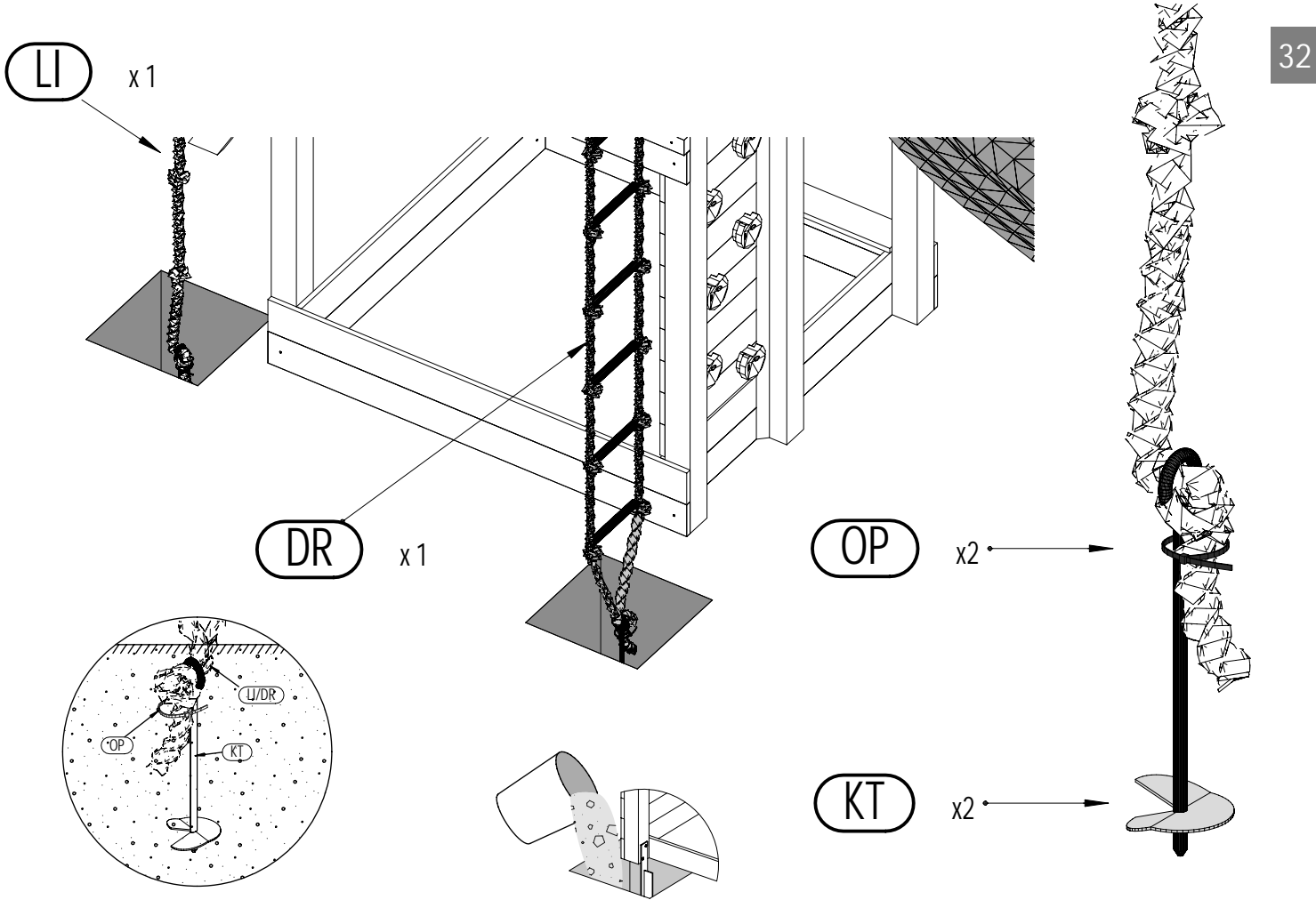
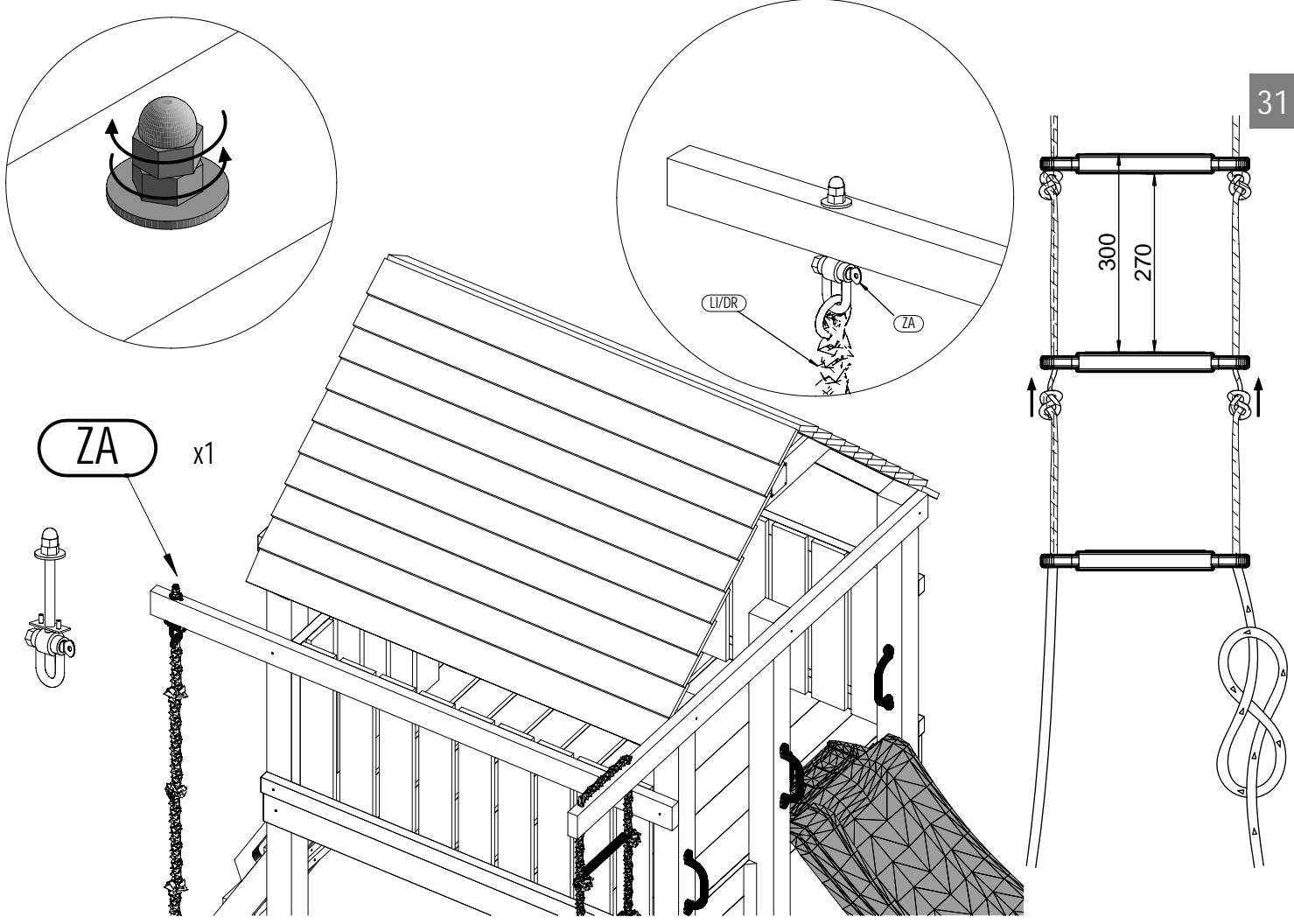


UC
x6

 **T60** x12

Zgodnie z normą PN-EN 71 stosuj zalecenia producenta odnośnie odległości oraz metody mocowania poszczególnych elementów
 In compliance with the standard PN-EN 71, apply guidelines of the producer in relation to distances and methods of fastening individual elements





Zgodne z normą PN-EN 71 stosuj zalecenia producenta odnośnie odległości oraz metody mocowania poszczególnych elementów
 In compliance with the standard PN-EN 71, apply guidelines of the producer in relation to distances and methods of fastening individual elements

PLAYGROUND SPIELPLATZ

PLAC ZABAW AIRE DE JEUX

(86 x 334 x h205cm)

003_03305_27042021

TIP-TOP

INSTALLATION INSTRUCTIONS
MONTAGEANLEITUNG

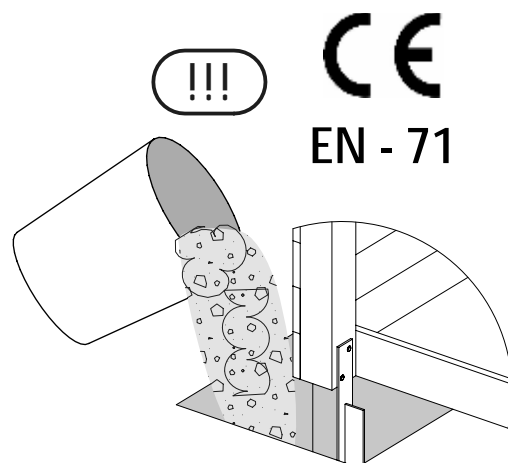
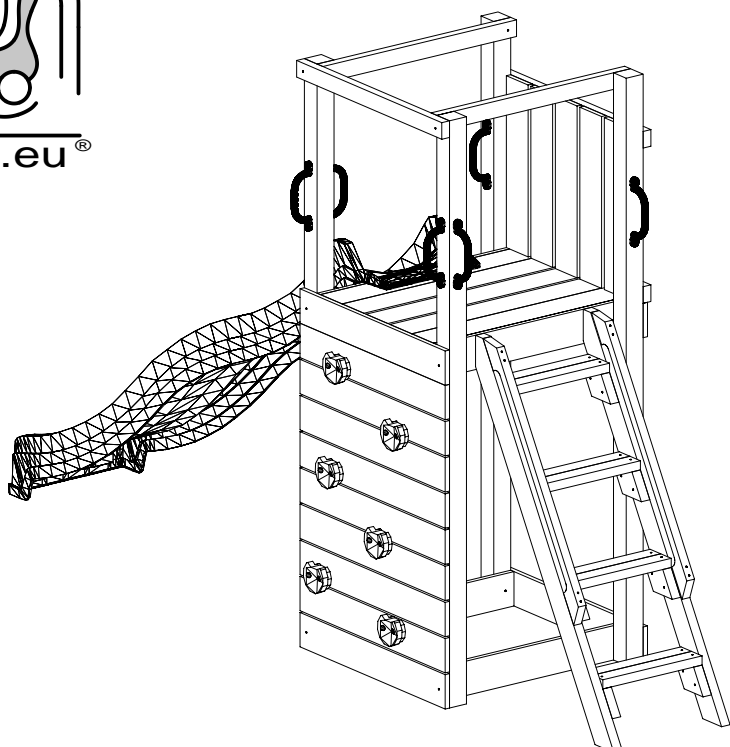
INSTRUKCJA MONTAŻU
GUIDE D'INSTALLATION

Warranty period - 2 years from purchase date

Garantiezeit - 2 Jahre ab Kaufdatum

Okres gwarancji - 2 lata od momentu zakupu towaru

Période de garantie - 2 ans à compter de l'achat



WARNINGS!

Only for home use.

Dedicated for external use only.

Not suitable for children under 3 years old.

Risk of falling down and/or hitting.

Maximum user weight is up to 50 kg.

Maximum number of users staying on the
playground at the same time: 5.

OSTRZEŻENIA!

Tylko do użytku domowego.

Przeznaczony do użytku na zewnątrz.

Nie przeznaczony dla dzieci poniżej 3 roku życia.

Niebezpieczeństwo upadku i/lub uderzenia.

Maksymalna waga użytkownika to 50 kg.

Maksymalna liczba użytkowników przebywających
na placu zabaw w tym samym czasie: 5.

ACHTUNG!

Nur für den privaten, häuslichen Bereich.

Ausschließlich für die Verwendung im Freien.

Nicht geeignet für Kinder unter 3 Jahren.

Stolper- und / oder Sturzgefahr

Höchstgewicht pro Einzelkind beträgt 50 kg

Der Aufenthalt auf diesem Spielturm ist max. : 5.

Kindern gleichzeitig erlaubt.

AVERTISSEMENT!

Aire exclusivement destinée à un usage privé.

Aire exclusivement destinée à un usage en extérieur.

Prévue pour les enfants de plus de 3 ans.

Danger de chute ou de choc.

Poids maximal d'un utilisateur : 50 kg.

Nombre maximal d'utilisateurs présents en
même temps sur la même aire de jeux: 5.

W80 x68
+1 Gratis



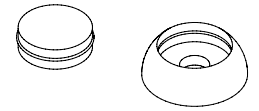
W5x50 x32



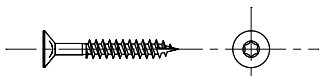
W40 x52
+1 Gratis



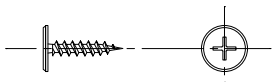
OS1 x26
+1 Gratis



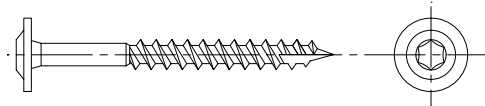
W30 x2



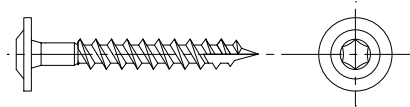
W20 x4



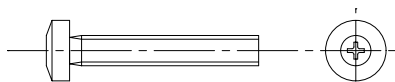
T80 x28



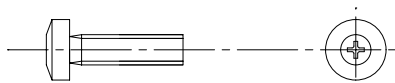
T60 x36



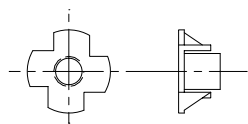
S50 x4



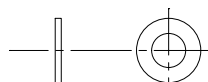
S30 x12



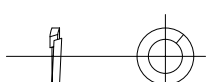
L11 x16



P17 x12



P15 x12



Ø5,5
01372
x1

Ø10
00188
x1

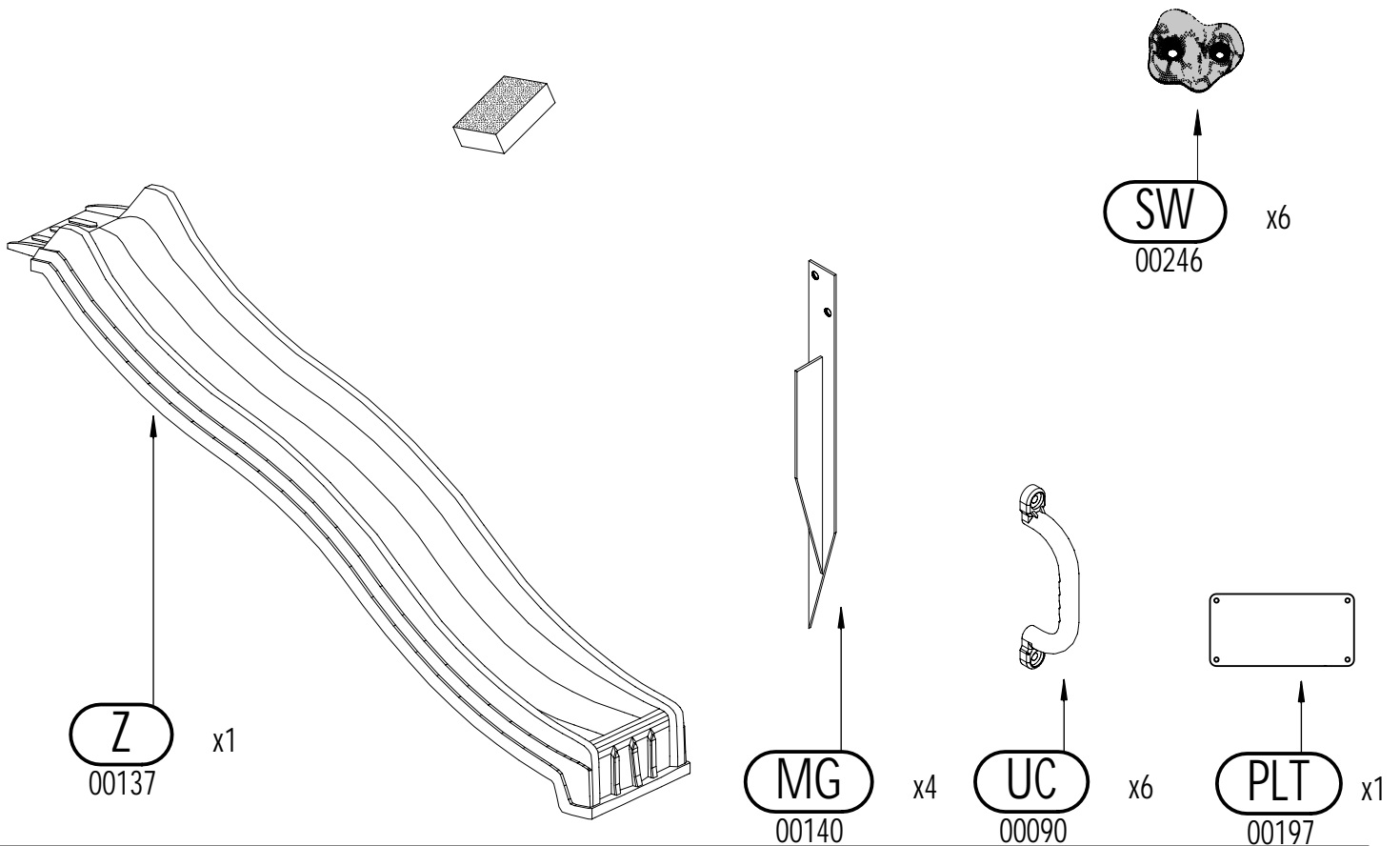
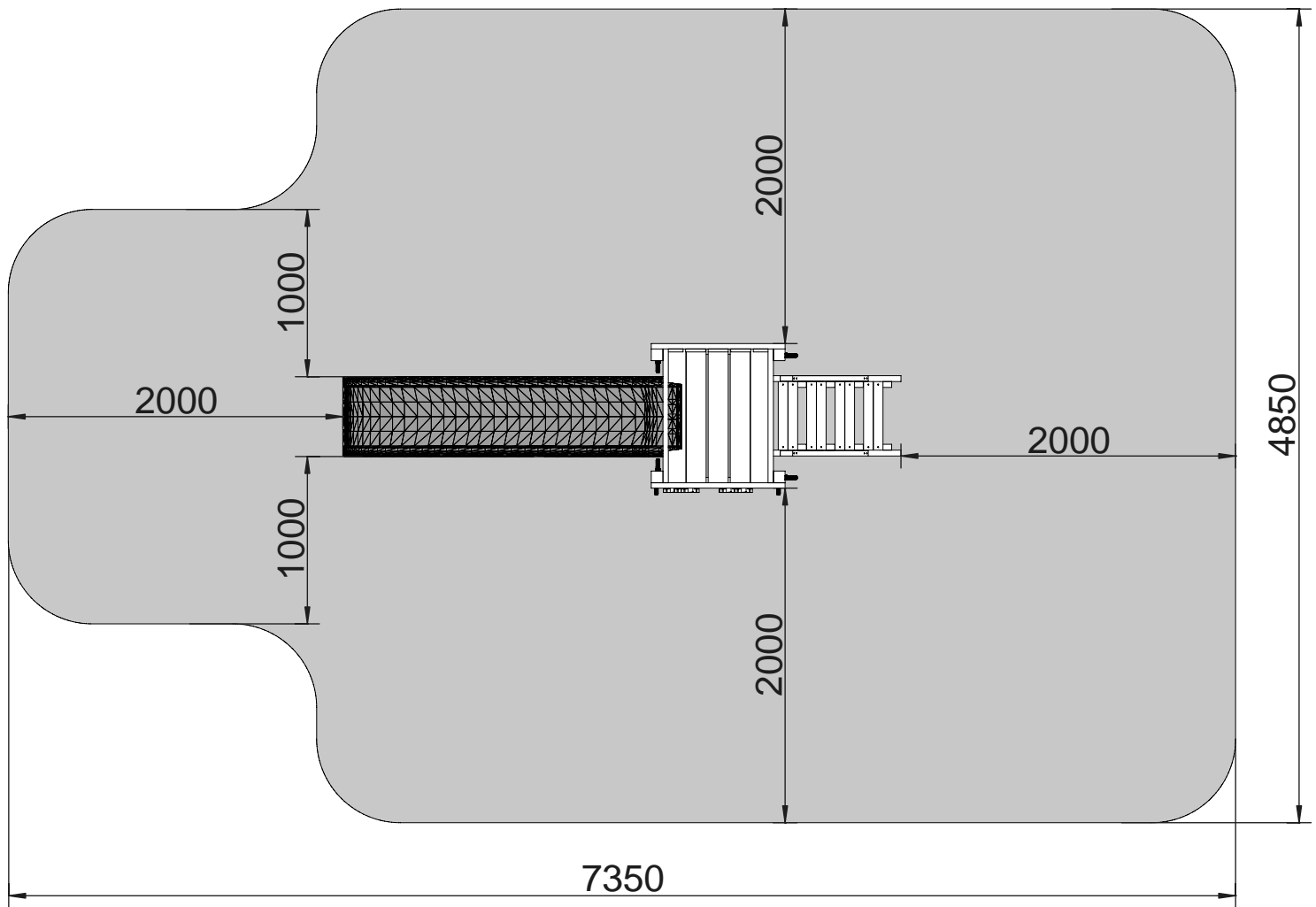
PH3
00068
x1

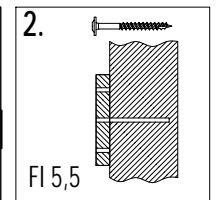
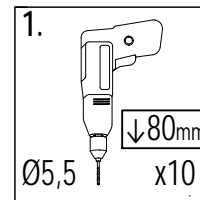
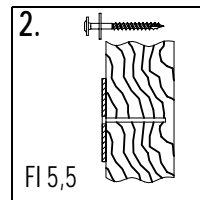
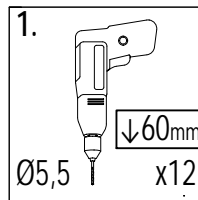
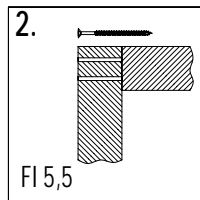
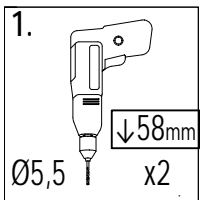
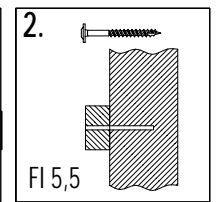
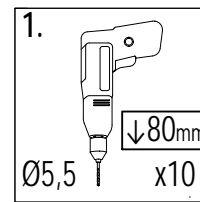
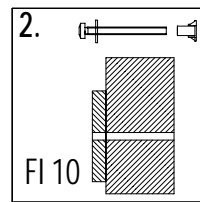
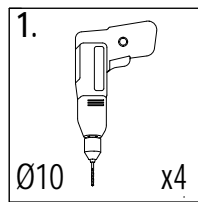
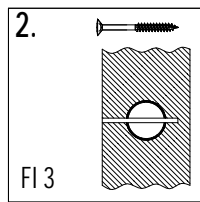
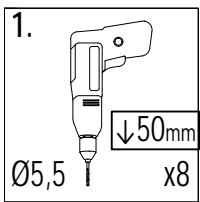
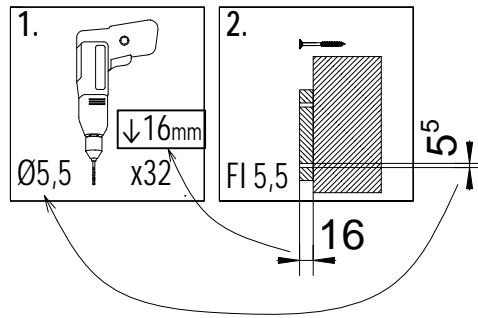
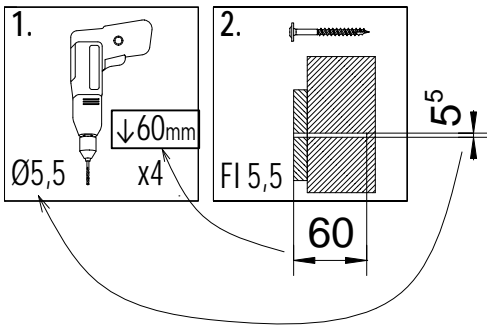
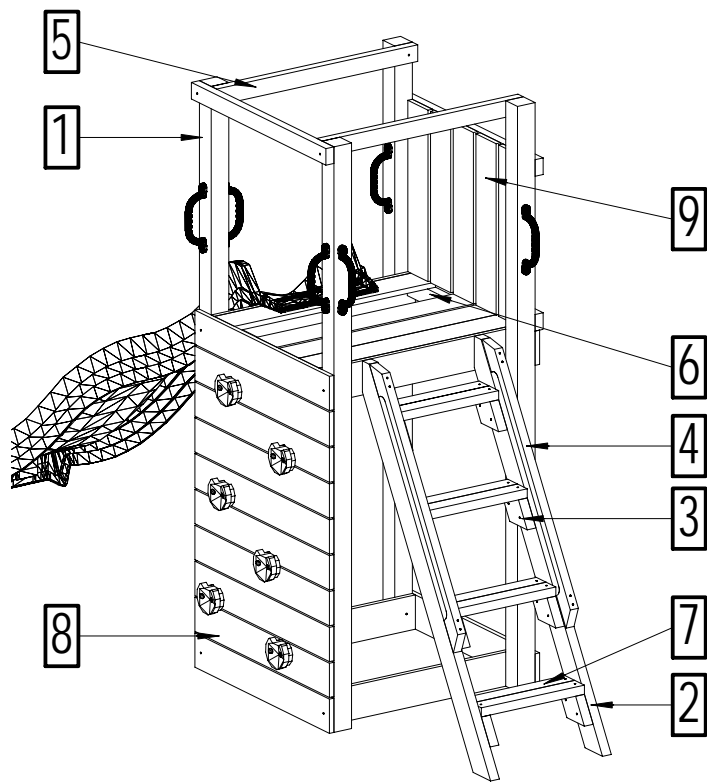
PZ2
00241
x1

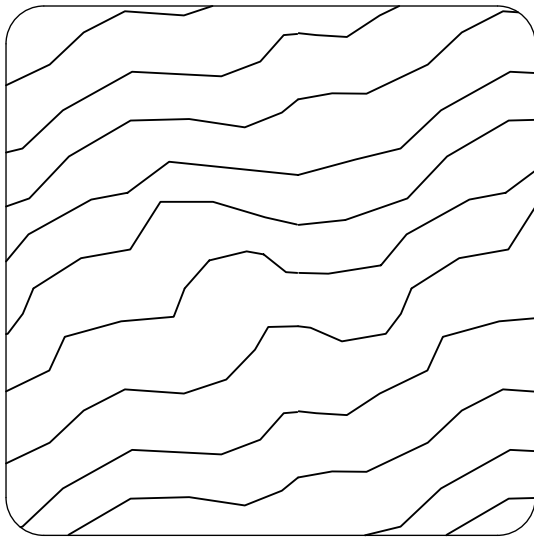
TX25
00190
x1

TX30
00316
x1

TX40
00242
x1

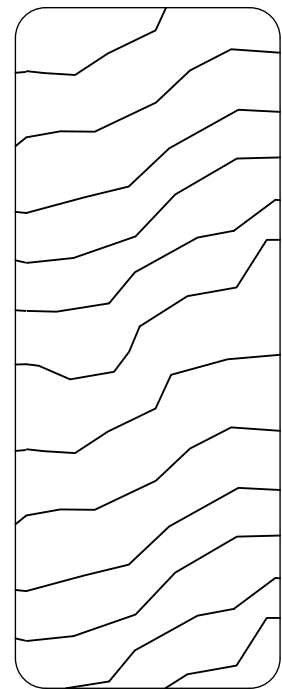






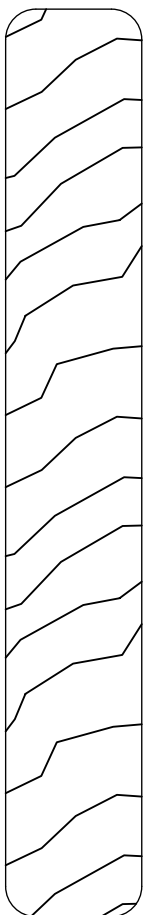
7,0 x 7,0 cm

Lp.	Kod	Wymiary [mm]	szt.
1	01336	70x70x2050mm	4



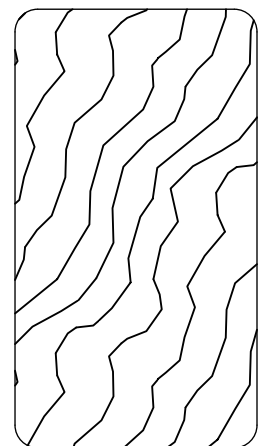
3,5 x 9,0 cm

Lp.	Kod	Wymiary [mm]	szt.
2a	06686	35x90x1465mm	2
3a	00730	35x90x156mm	8



1,8 x 12,0 cm

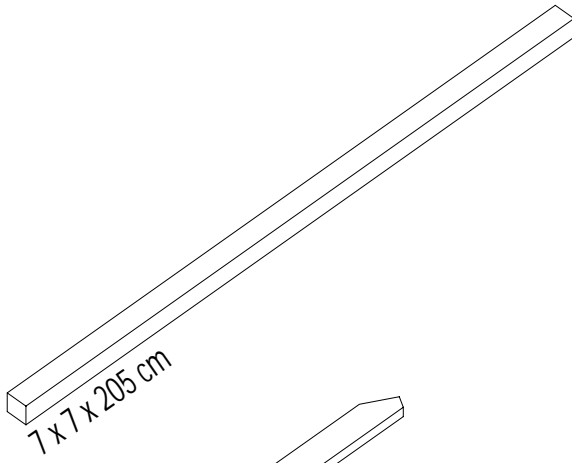
Lp.	Kod	Wymiary [mm]	szt.
8	01515	18x120x800mm	13
8a	03233	18x120x800mm	8
9	00495	18x120x600mm	5



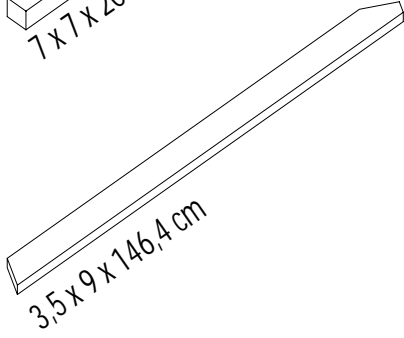
3,2 x 5,8 cm

Lp.	Kod	Wymiary [mm]	szt.
4a	00207	32x58x1000mm	2
5a	03223	32x58x800mm	5
6	06740	32x58x624mm	2
7a	00350	32x58x410mm	4
7b	00340	32x58x410mm	4

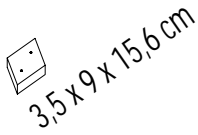
1



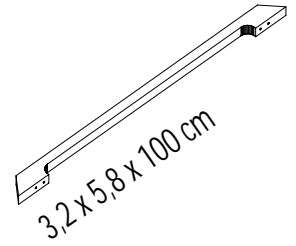
2a



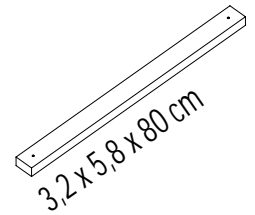
3a



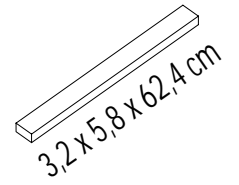
4a



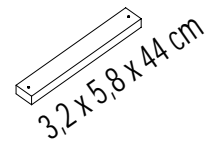
5a



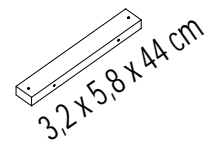
6



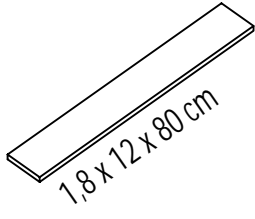
7a



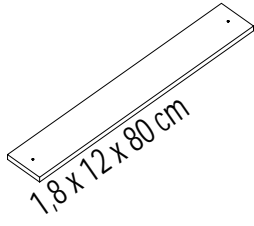
7b



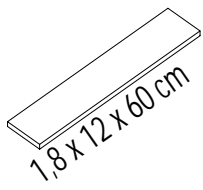
8



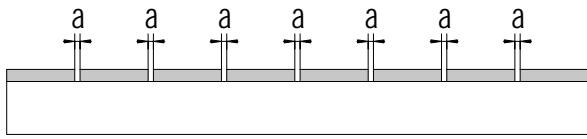
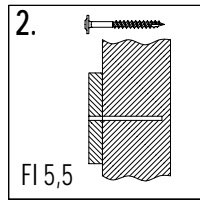
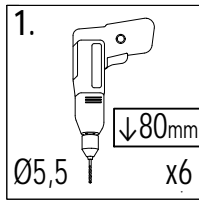
8a



9



01



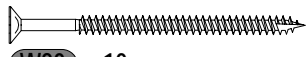
!!!min 2mm < a < !!!max 6mm



OS1 x6



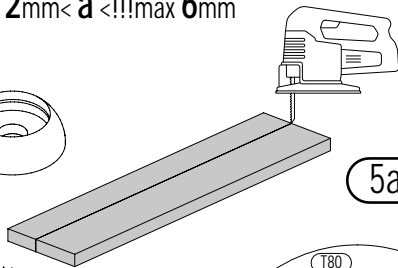
W5x50 x32



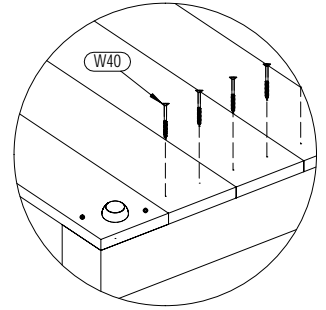
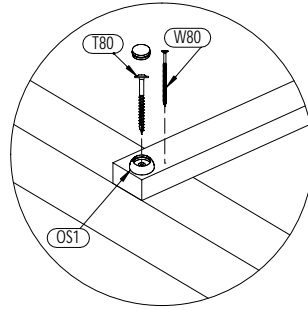
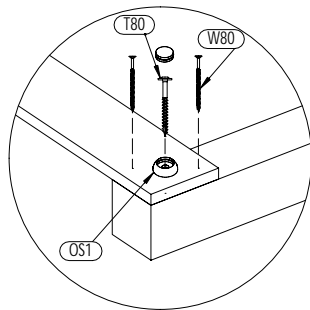
W80 x10



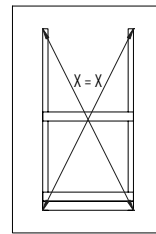
T80 x6



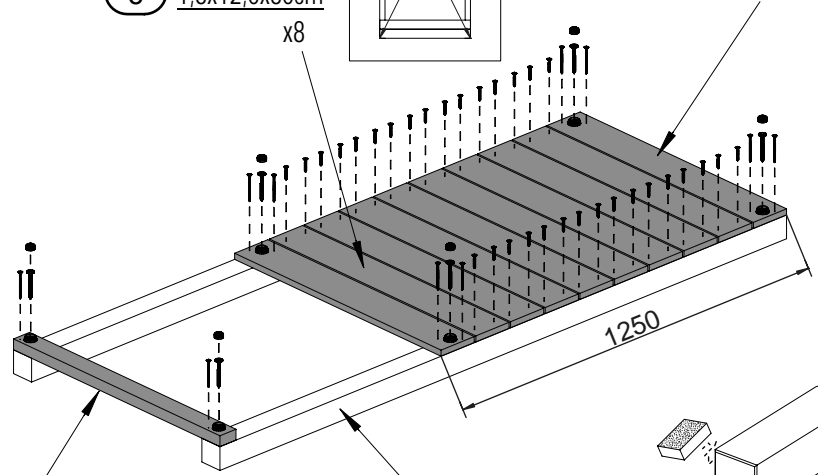
5a 3,2x5,8x80cm x1



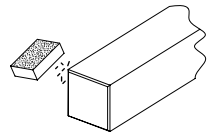
8 1,8x12,0x80cm x8



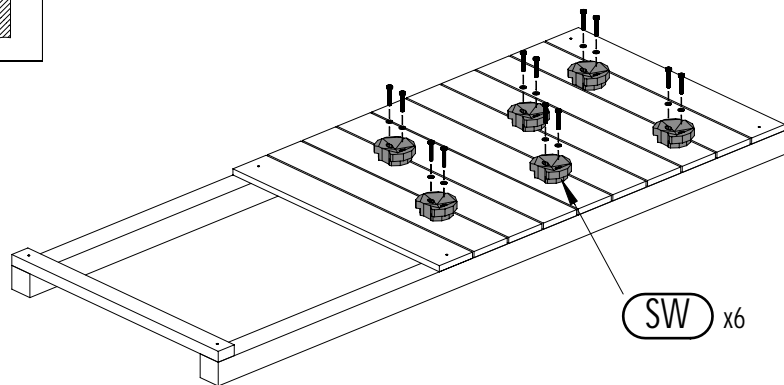
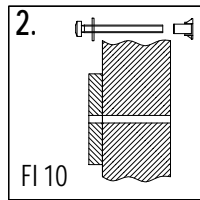
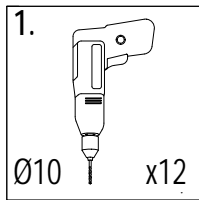
8a 1,8x12,0x80cm x2



1 7,0x7,0x205cm x2



02



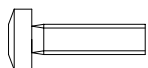
SW x6



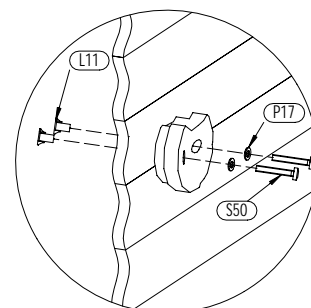
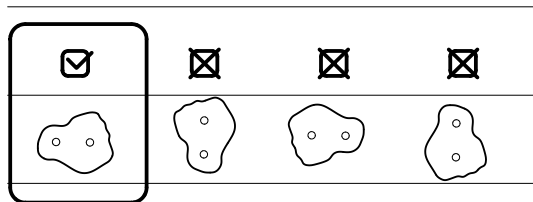
L11 x12



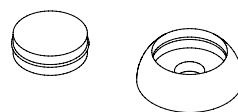
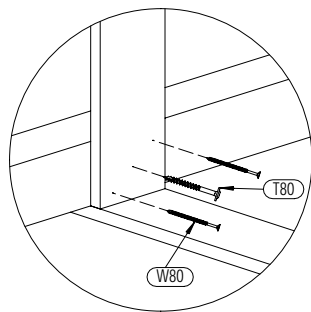
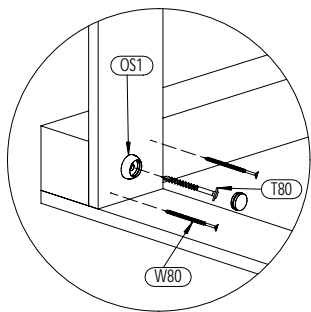
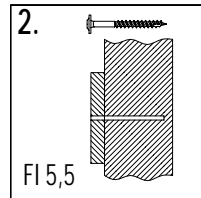
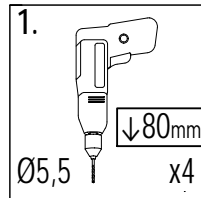
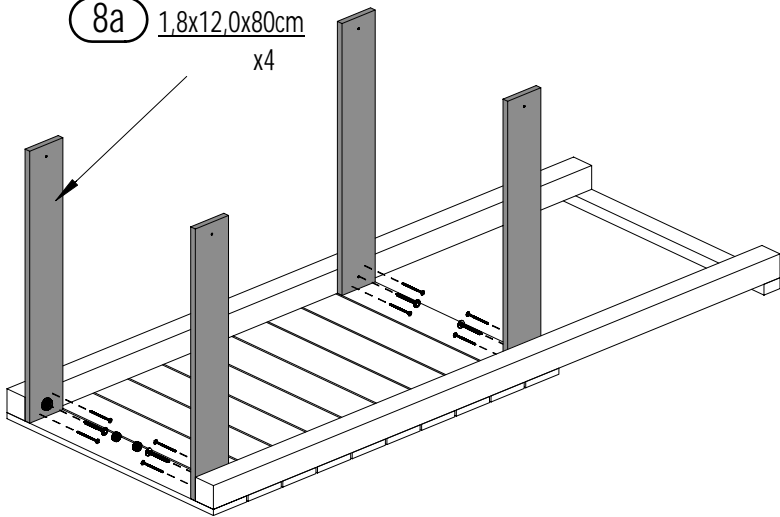
P15 x12



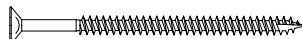
S30 x12



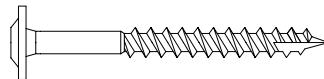
8a 1,8x12,0x80cm x4



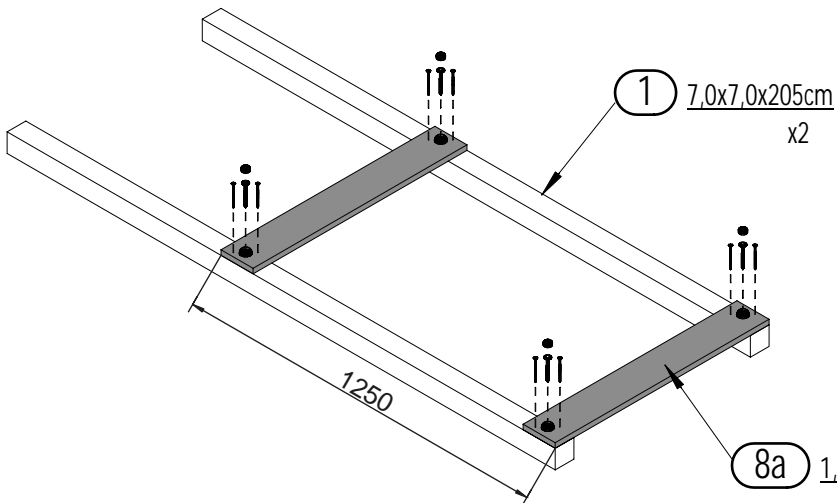
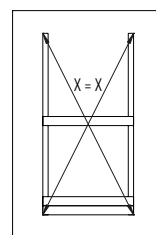
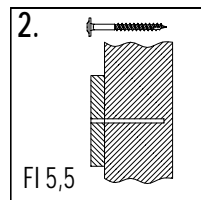
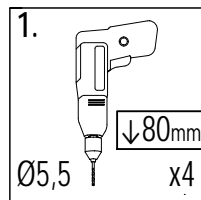
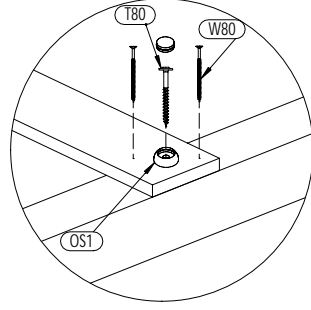
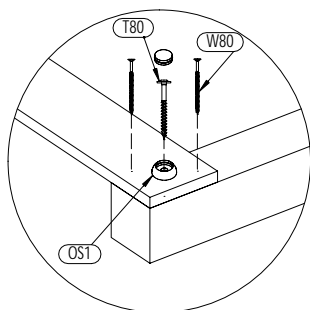
OS1 x2



W80 x8



T80 x4

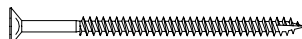


1 7,0x7,0x205cm x2

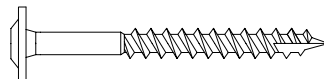
8a 1,8x12,0x80cm x2



OS1 x4

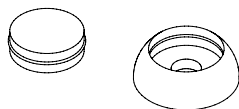
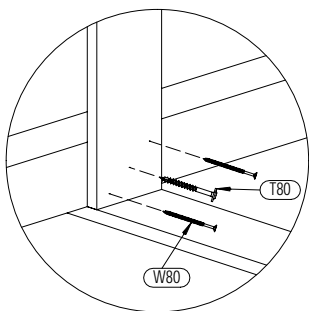
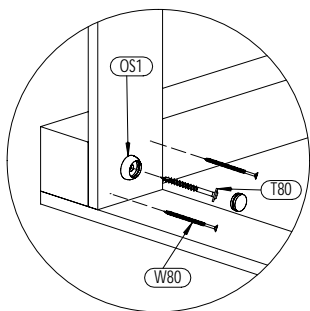
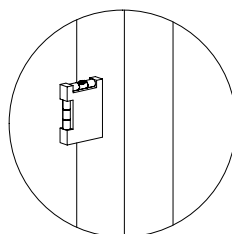
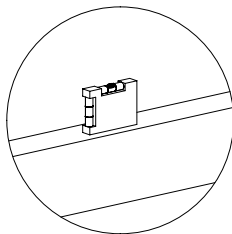
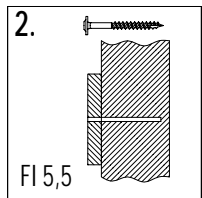
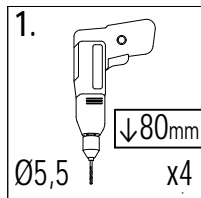


W80 x8

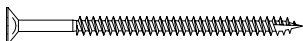


T80 x4

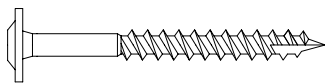
05



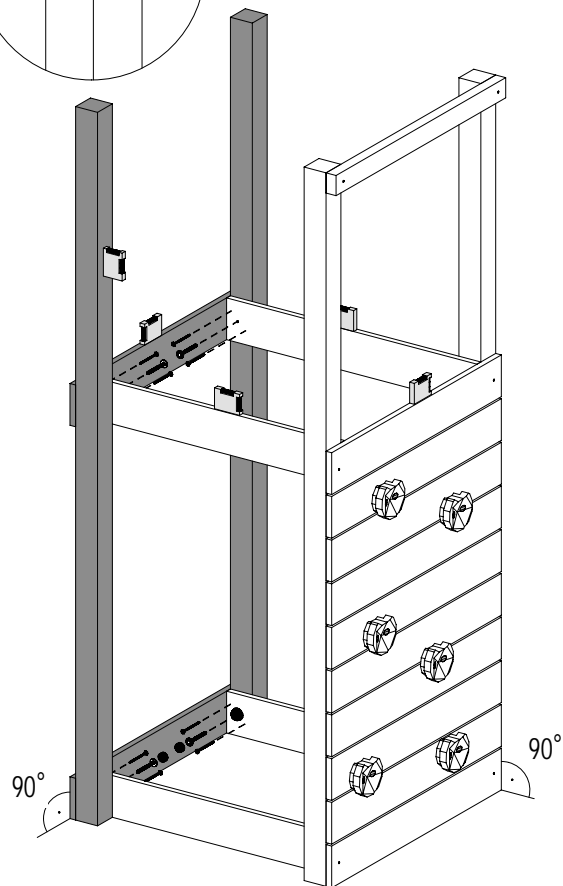
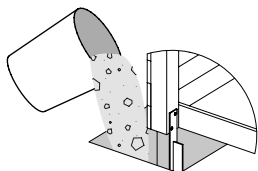
OS1 x2



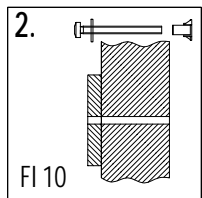
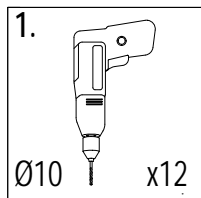
W80 x8



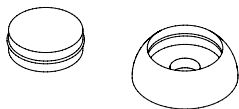
T80 x4



06



6 3,2x5,8x62,4cm x2



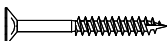
OS1 x4



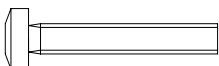
L11 x4



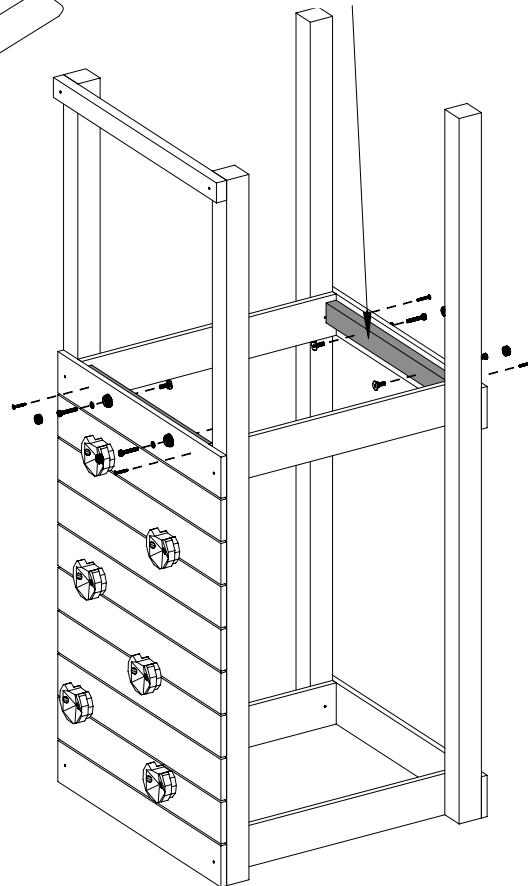
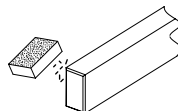
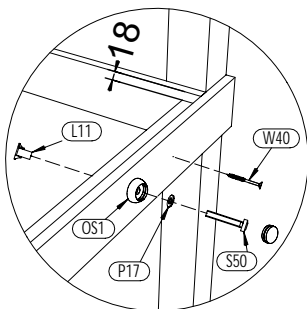
P17 x4



W40 x4

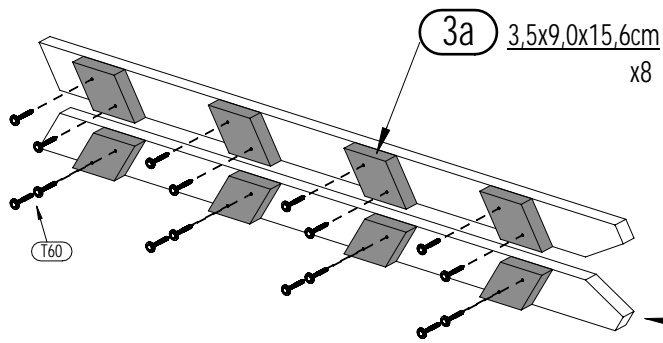


S50 x4

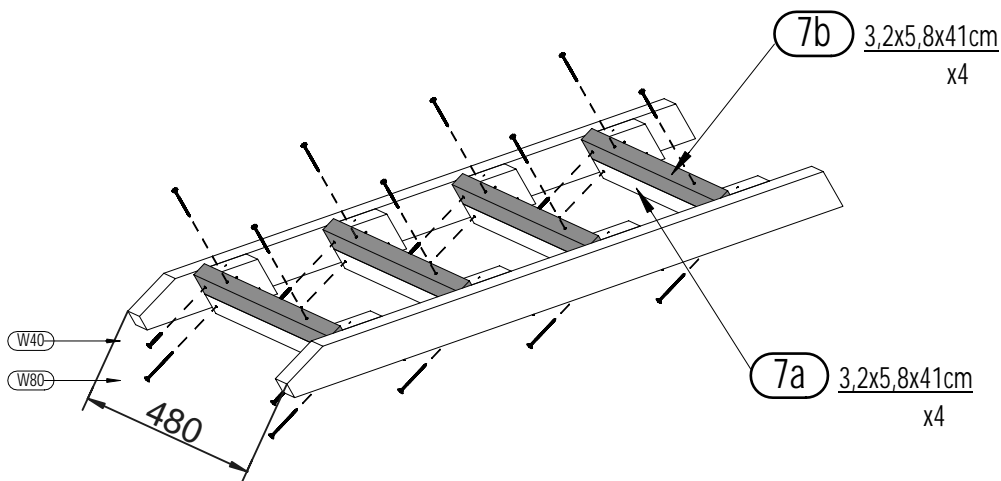
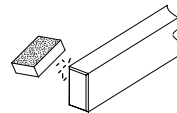
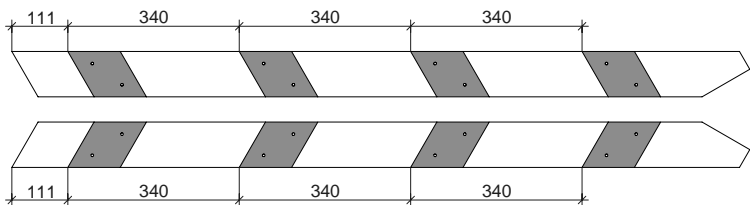


10 TIP-TOP

Zgodnie z normą PN-EN 71 stosuj zalecenia producenta odnośnie odległości oraz metody mocowania poszczególnych elementów
 In compliance with the standard PN-EN 71, apply guidelines of the producer in relation to distances and methods of fastening individual elements



2a 3,5x9,0x146,5cm
x2

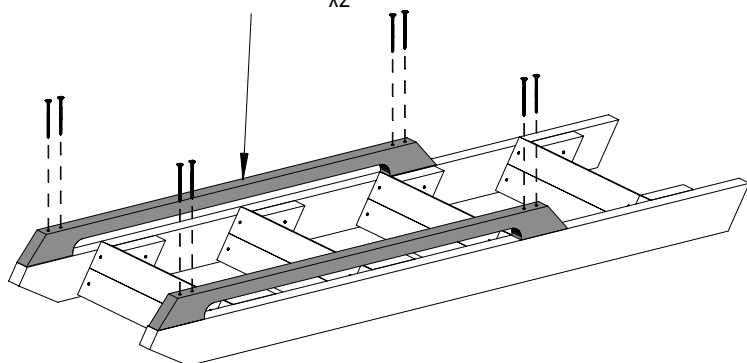


W40 x8

T60 x16

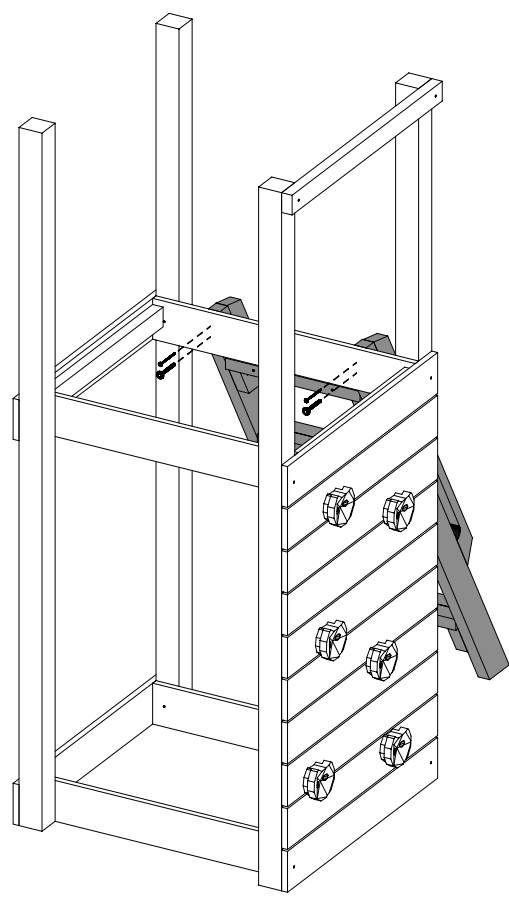
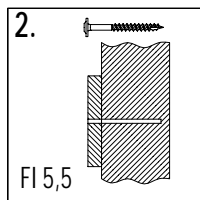
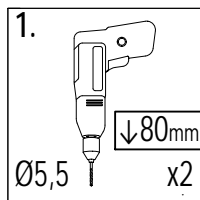
W80 x16

4a 3,2x5,8x100cm
x2

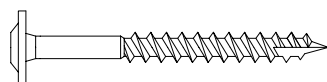


W80 x8

09

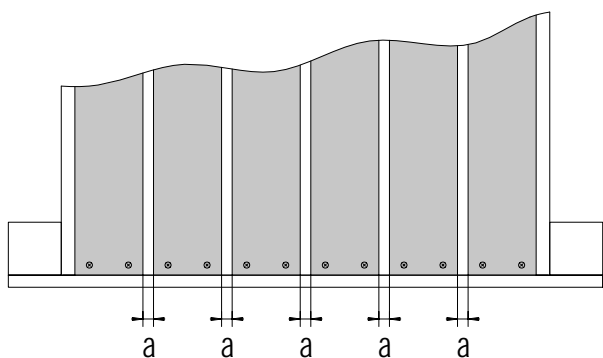
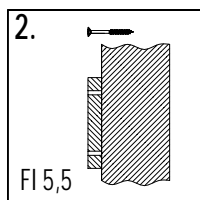
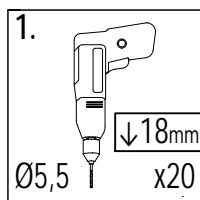


W80 x2



T80 x2

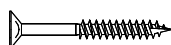
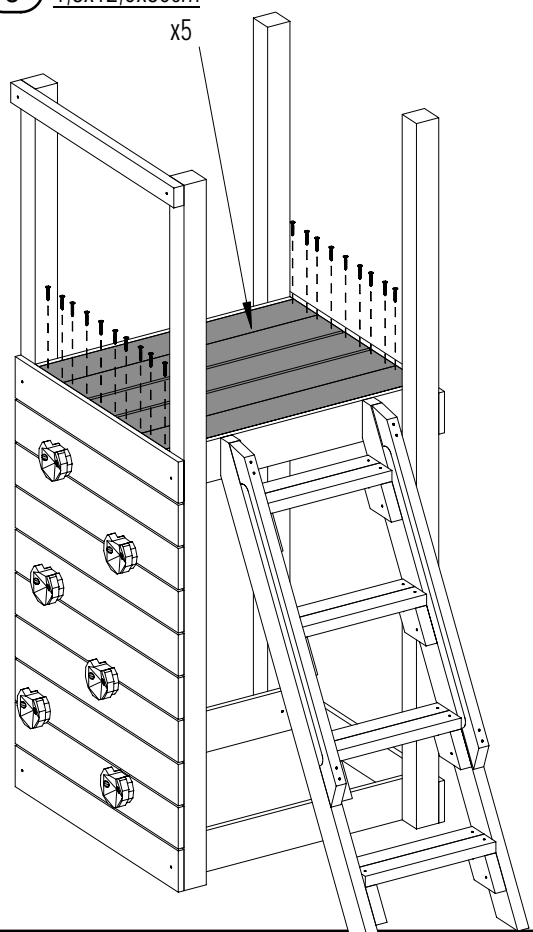
10



!!!min 13mm < a < !!!max 16mm

8 1,8x12,0x80cm

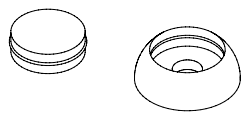
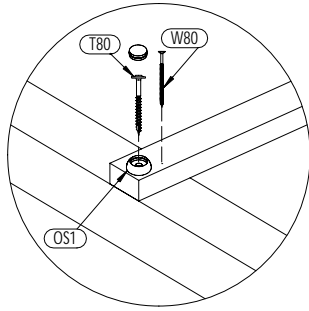
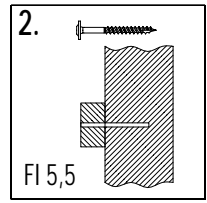
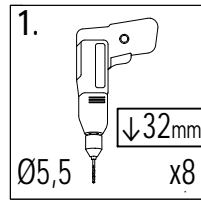
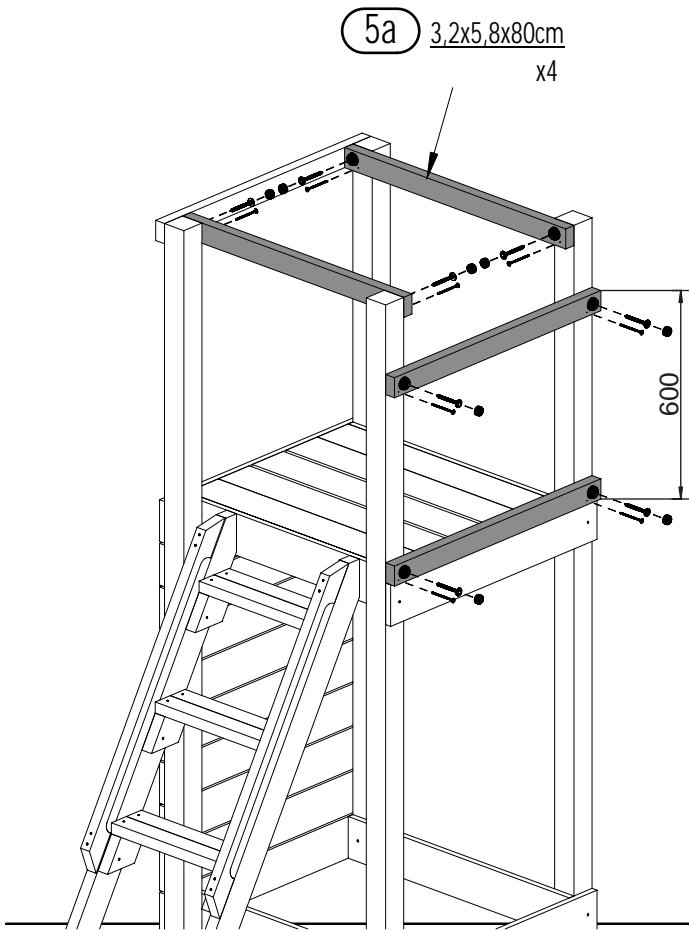
x5



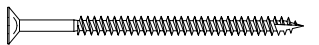
W40 x20

12 TIP-TOP

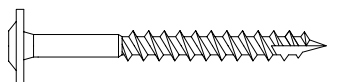
Zgodne z normą PN-EN 71 stosuj zalecenia producenta odnośnie odległości oraz metody mocowania poszczególnych elementów
 In compliance with the standard PN-EN 71, apply guidelines of the producer in relation to distances and methods of fastening individual elements



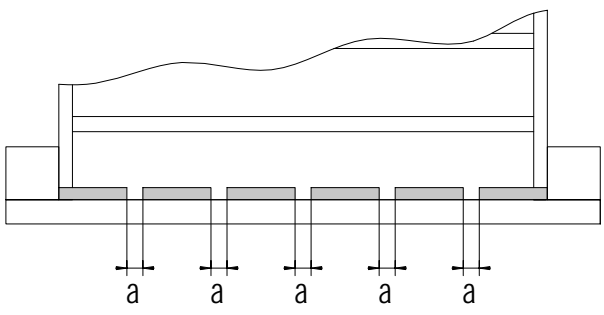
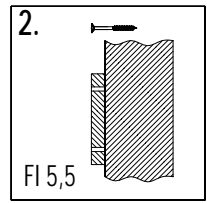
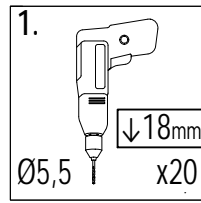
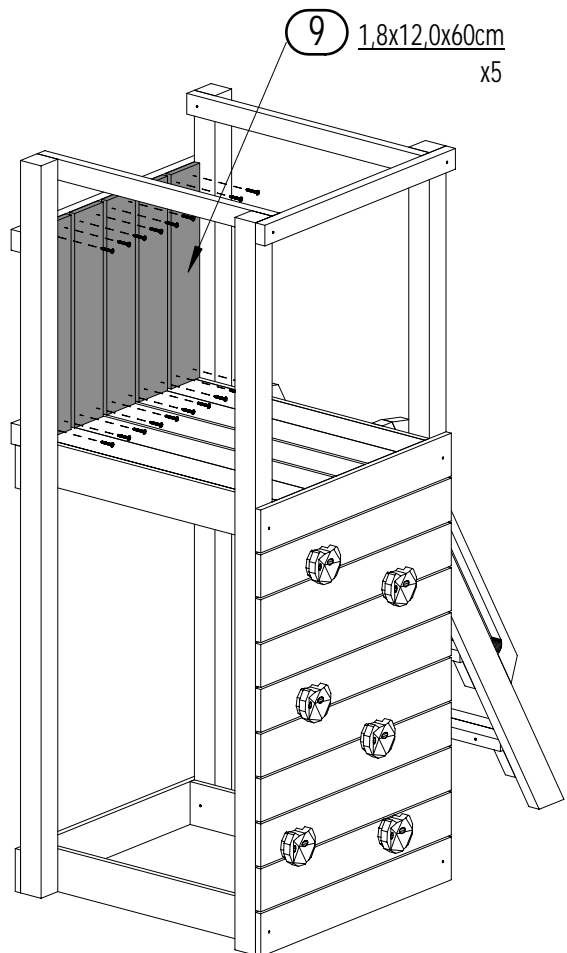
OS1 x8



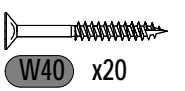
W80 x8



T80 x8

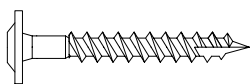
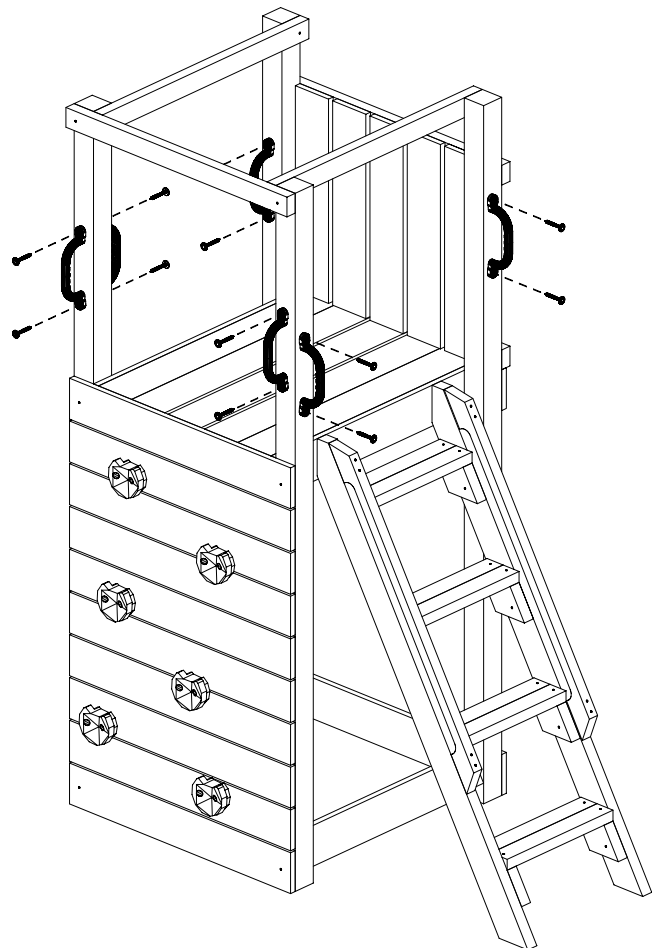
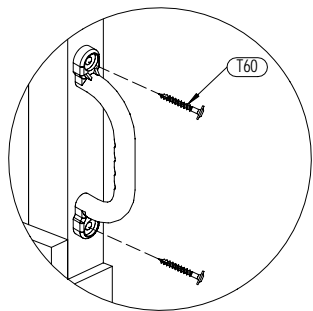


!!!min 13mm < a < !!!max 23mm

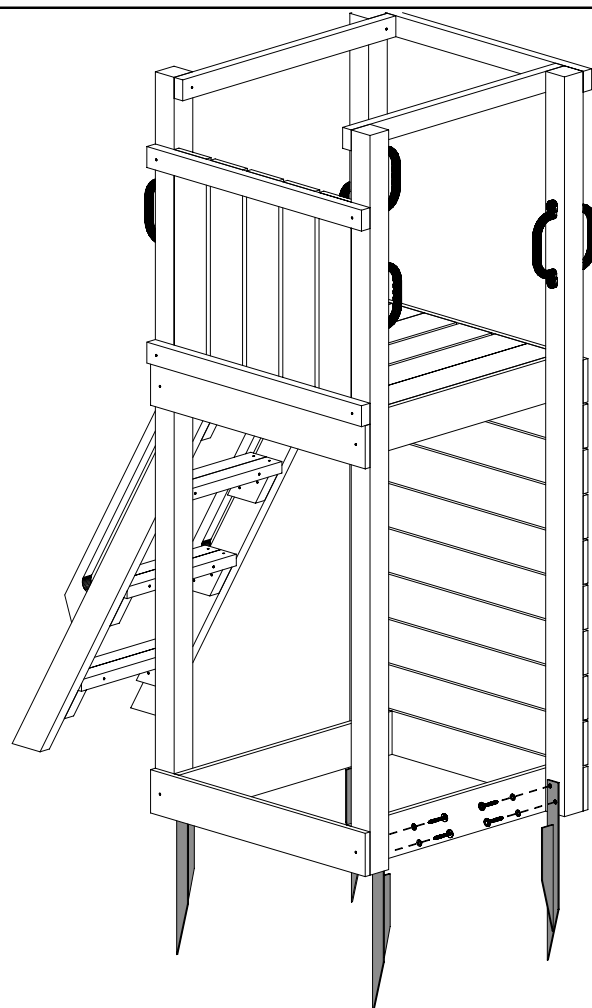
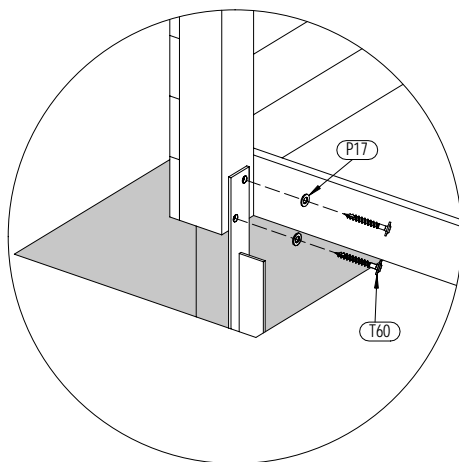


W40 x20

Zgodnie z normą PN-EN 71 stosuj zalecenia producenta odnośnie odległości oraz metody mocowania poszczególnych elementów
 In compliance with the standard PN-EN 71, apply guidelines of the producer in relation to distances and methods of fastening individual elements



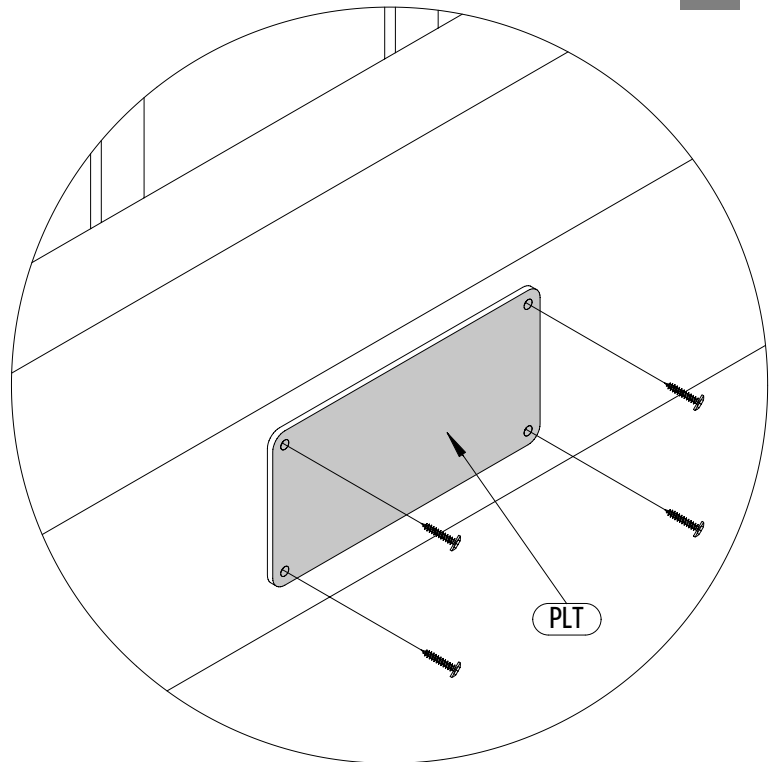
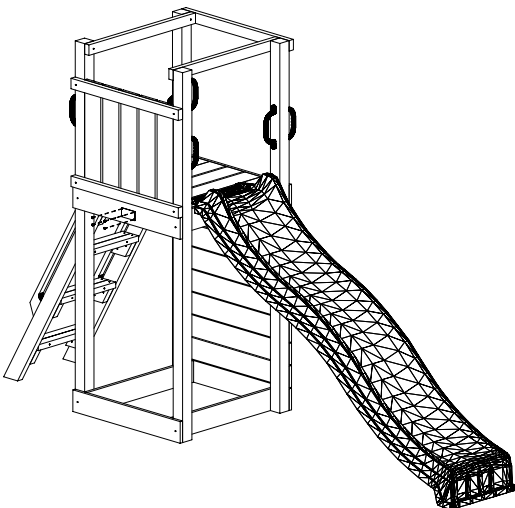
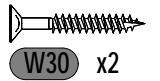
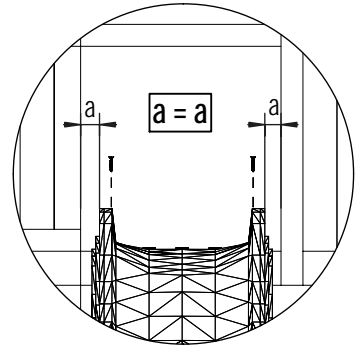
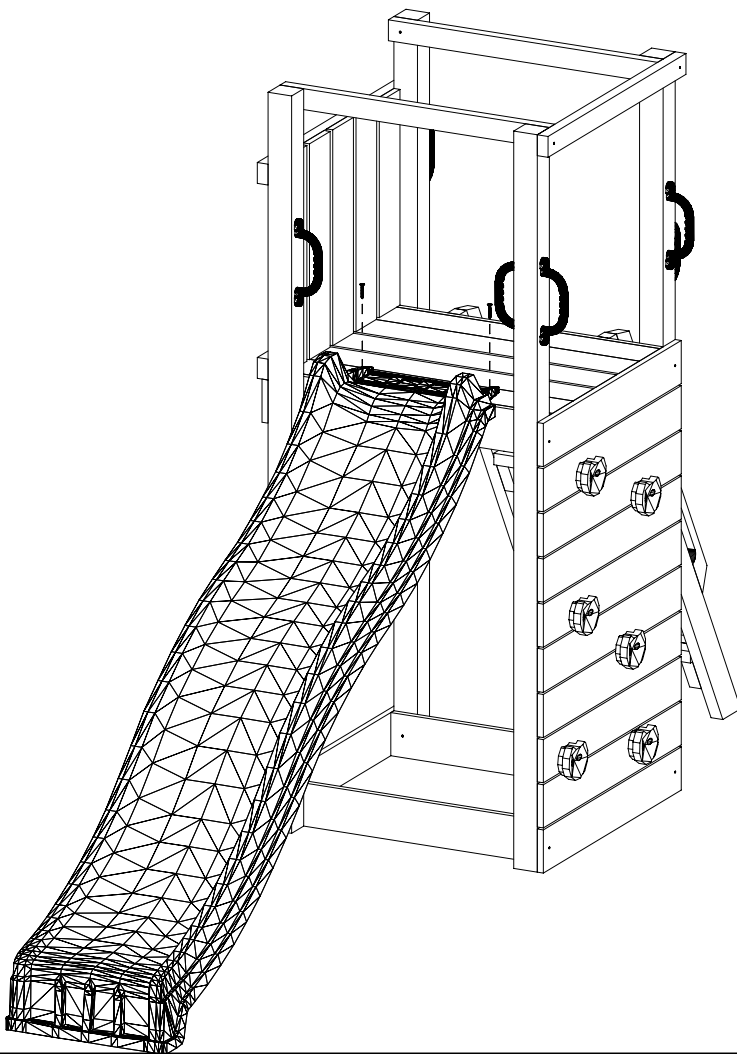
T60 x12



P17 x8



T60 x8



PLAYGROUND SPIELPLATZ

PLAC ZABAW AIRE DE JEUX

RAINBOW

(80 x 266 x h225cm)

003_03315_02062021

INSTALLATION INSTRUCTIONS
MONTAGEANLEITUNG

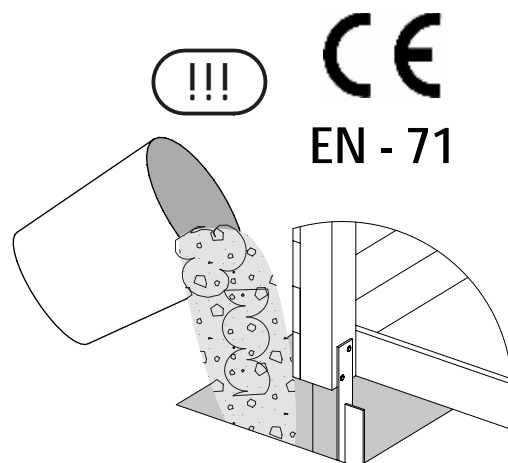
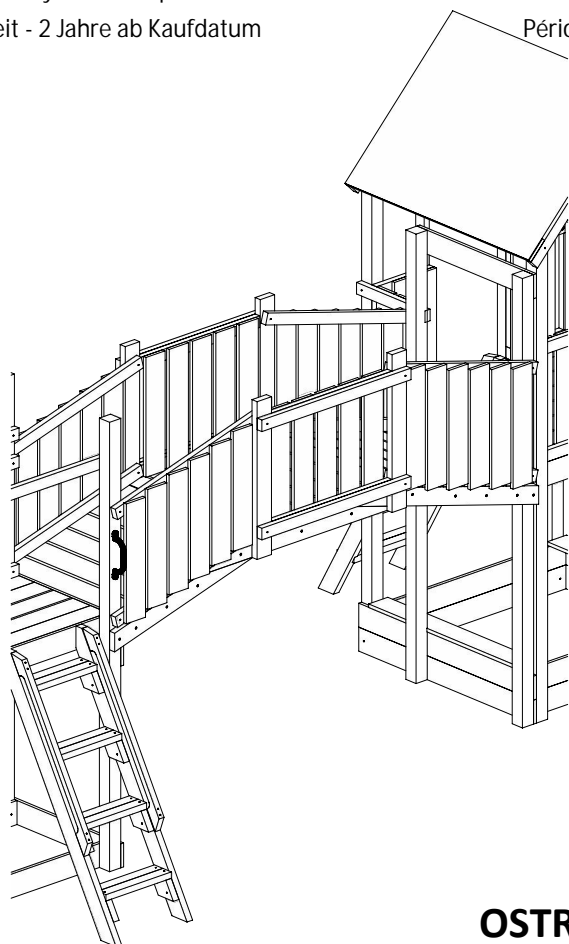
INSTRUKCJA MONTAŻU
GUIDE D'INSTALLATION

Warranty period - 2 years from purchase date

Garantiezeit - 2 Jahre ab Kaufdatum

Okres gwarancji - 2 lata od momentu zakupu towaru

Période de garantie - 2 ans à compter de l'achat



WARNINGS!

Only for home use.

Dedicated for external use only.

Not suitable for children under 3 years old.

Risk of falling down and/or hitting.

Maximum user weight is up to 50 kg.

Maximum number of users staying on the
playground at the same time: 5.

OSTRZEŻENIA!

Tylko do użytku domowego.

Przeznaczony do użytku na zewnątrz.

Nie przeznaczony dla dzieci poniżej 3 roku życia.

Niebezpieczeństwo upadku i/lub uderzenia.

Maksymalna waga użytkownika to 50 kg.

Maksymalna liczba użytkowników przebywających
na placu zabaw w tym samym czasie: 5.

ACHTUNG!

Nur für den privaten, häuslichen Bereich.

Ausschließlich für die Verwendung im Freien.

Nicht geeignet für Kinder unter 3 Jahren.

Stolper- und / oder Sturzgefahr

Höchstgewicht pro Einzelkind beträgt 50 kg

Der Aufenthalt auf diesem Spielturm ist max. : 5.

Kindern gleichzeitig erlaubt.

AVERTISSEMENT!

Aire exclusivement destinée à un usage privé.

Aire exclusivement destinée à un usage en extérieur.

Prévue pour les enfants de plus de 3 ans.

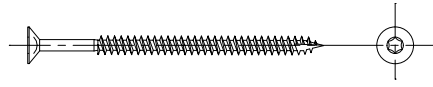
Danger de chute ou de choc.

Poids maximal d'un utilisateur : 50 kg.

Nombre maximal d'utilisateurs présents en
même temps sur la même aire de jeux: 5.

W80 x56

+1 Gratis



W40 x208

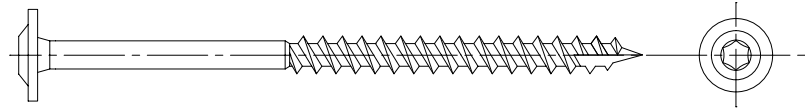
+2 Gratis



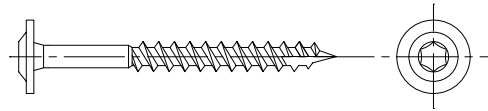
W20 x4



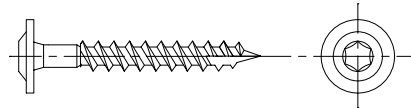
T160 x6



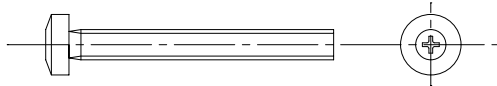
T80 x46



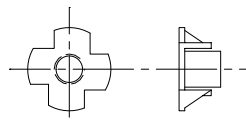
T60 x20



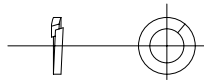
S70 x16



L11 x16

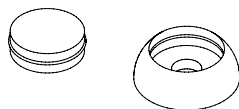


P15 x16



OS1 x74

+4 Gratis



Ø5,5

01372

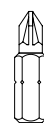
x1



PH3

00068

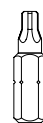
x1



PZ2

00241

x1



TX25

00190

x1



TX30

00316

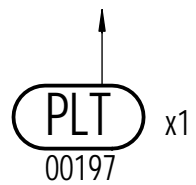
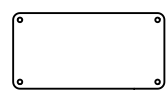
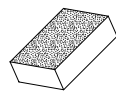
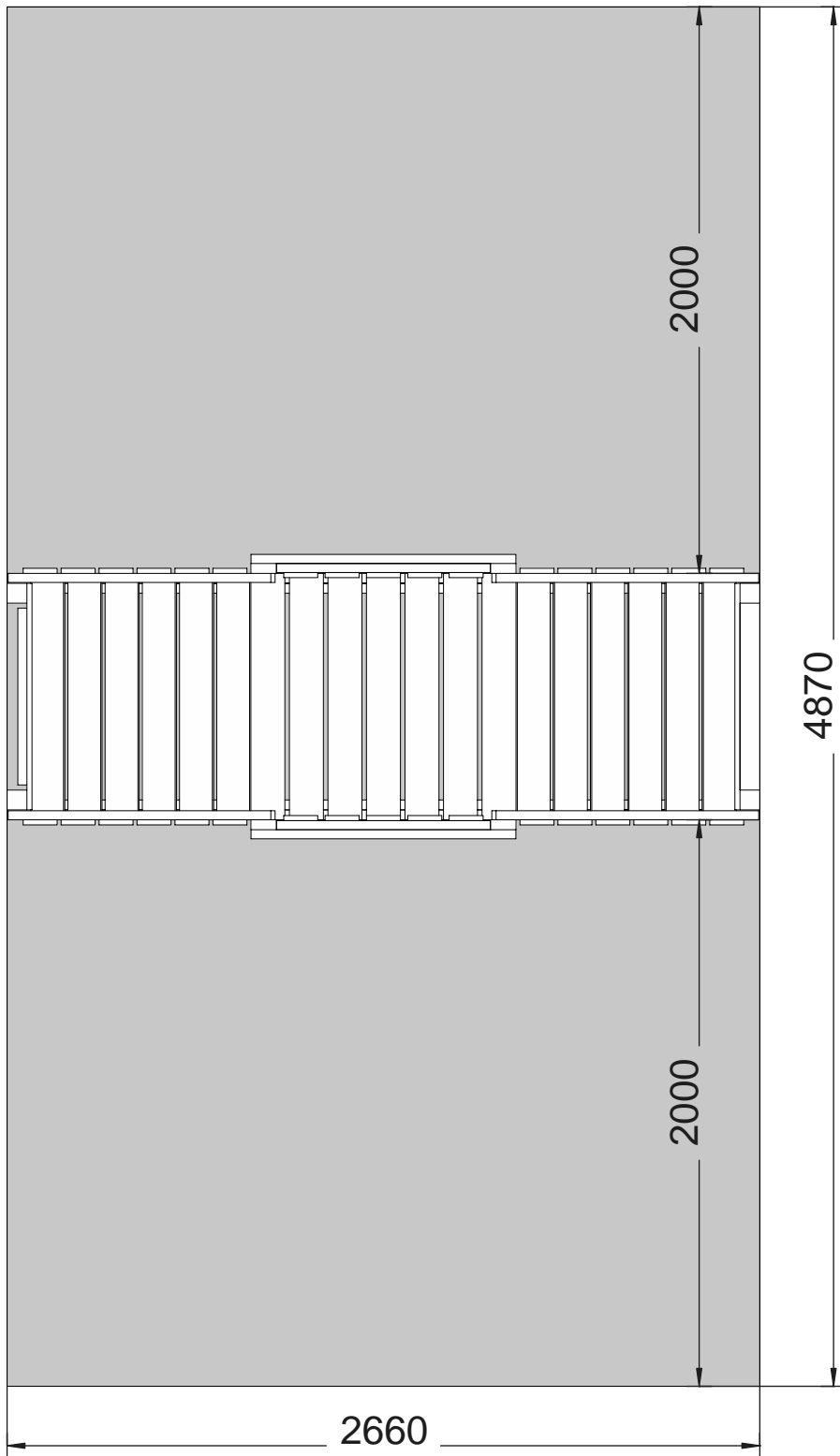
x1

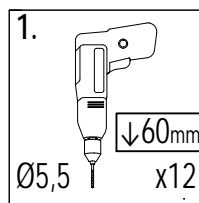
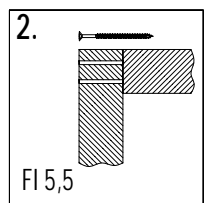
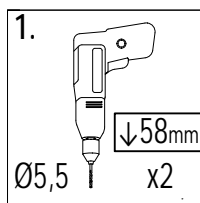
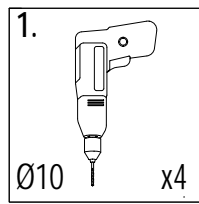
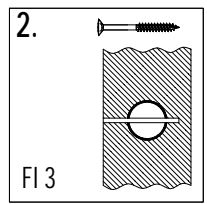
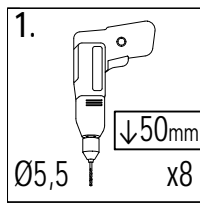
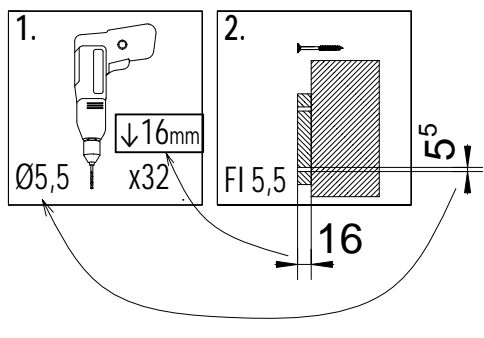
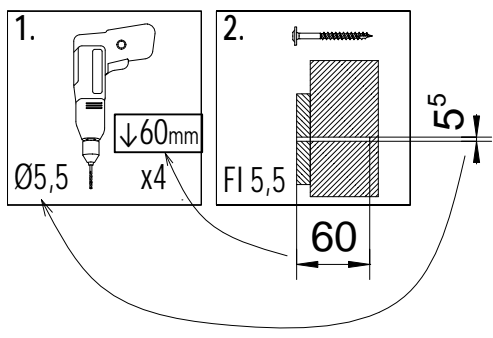
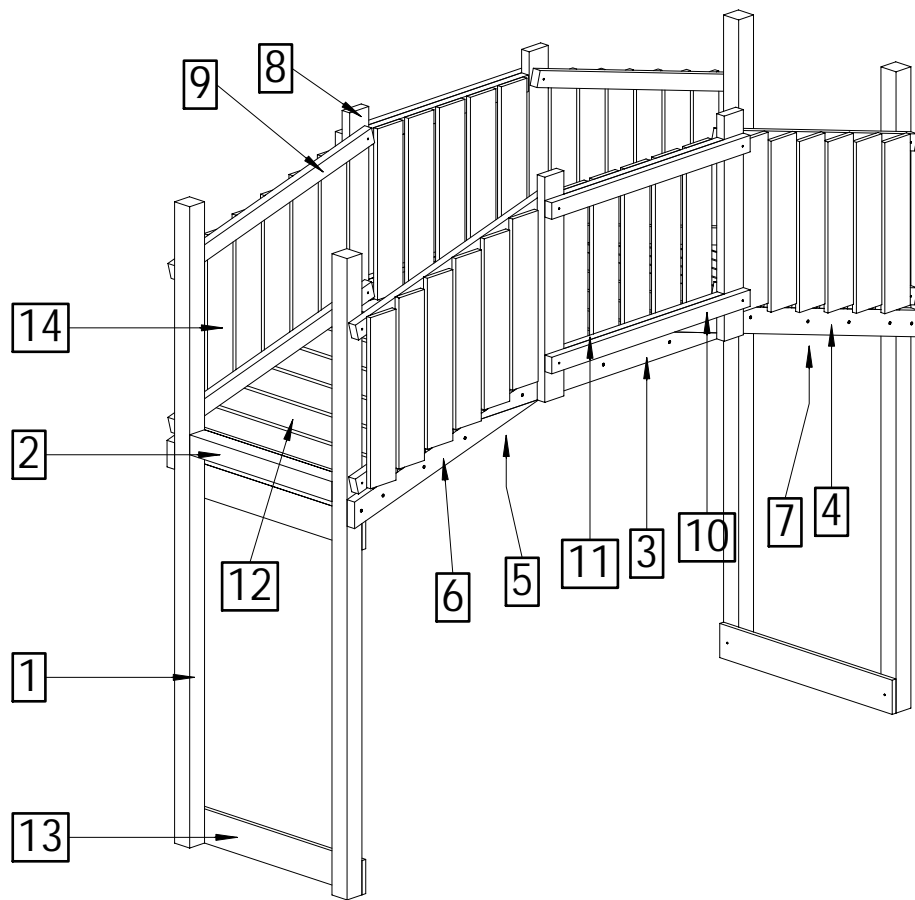


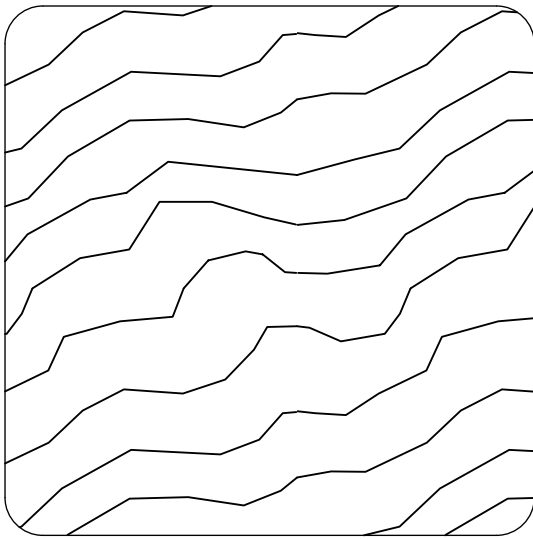
TX40

00242

x1

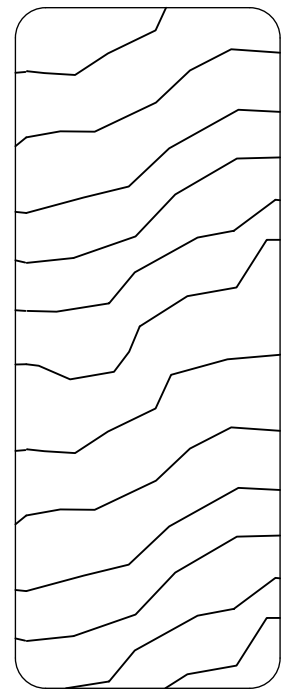






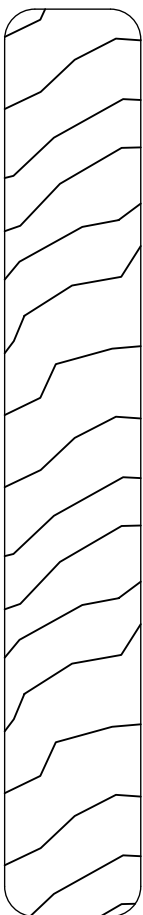
7,0 x 7,0 cm

Lp.	Kod	Wymiary [mm]	szt.
1	01084	70x70x2250mm	4
2	06337	70x70x660mm	2



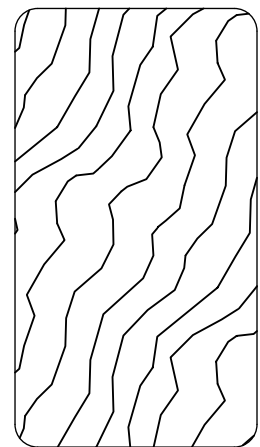
3,5 x 9,0 cm

Lp.	Kod	Wymiary [mm]	szt.
3a	03243	35x90x1260mm	4
4a	03282	35x90x1250mm	2
5a	03303	35x90x1160mm	2
6a	03313	35x90x904mm	2
7a	03323	35x90x812mm	2
8	02442	35x90x790mm	4



1,8 x 12,0 cm

Lp.	Kod	Wymiary [mm]	szt.
12	05936	18x120x870mm	19
13a	03233	18x120x800mm	5
14	00495	18x120x600mm	34

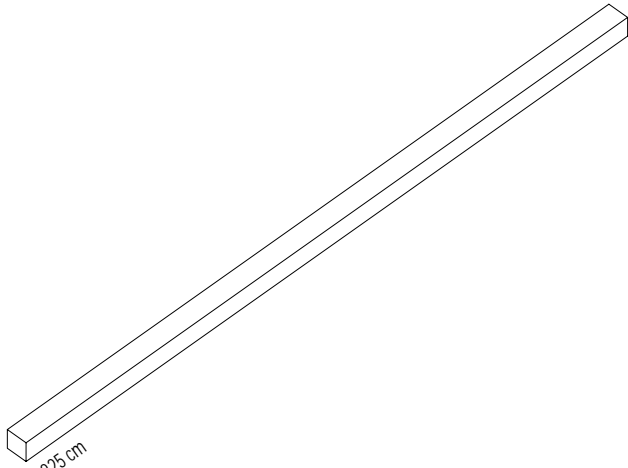


3,2 x 5,8 cm

Lp.	Kod	Wymiary [mm]	szt.
9a	03366	32x58x960mm	8
10a	03368	32x58x936mm	4
11	06348	32x58x755mm	4

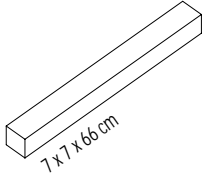
1

7 x 7 x 225 cm



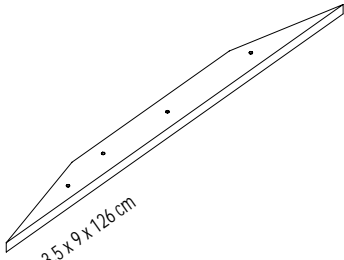
2

7 x 7 x 66 cm



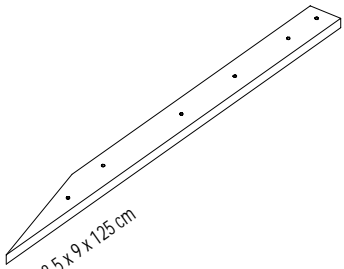
3a

3,5 x 9 x 126 cm



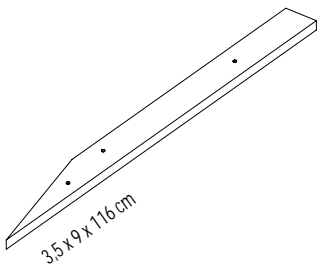
4a

3,5 x 9 x 125 cm



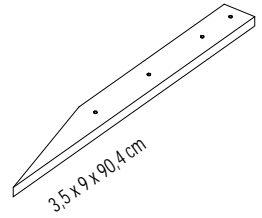
5a

3,5 x 9 x 116 cm



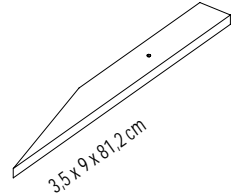
6a

3,5 x 9 x 90,4 cm



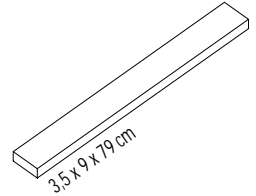
7a

3,5 x 9 x 81,2 cm



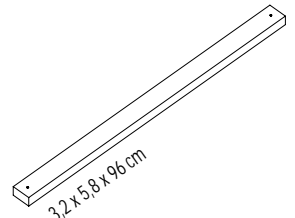
8

3,5 x 9 x 79 cm



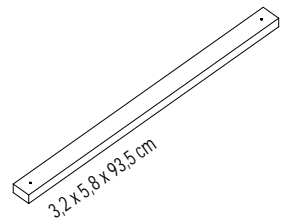
9a

3,2 x 5,8 x 96 cm



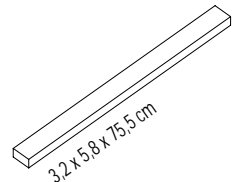
10a

3,2 x 5,8 x 93,5 cm

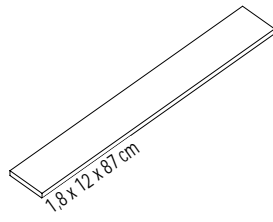


11

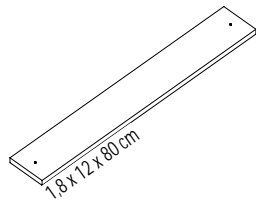
3,2 x 5,8 x 75,5 cm



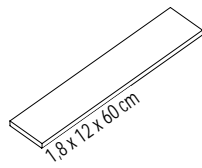
12



13a

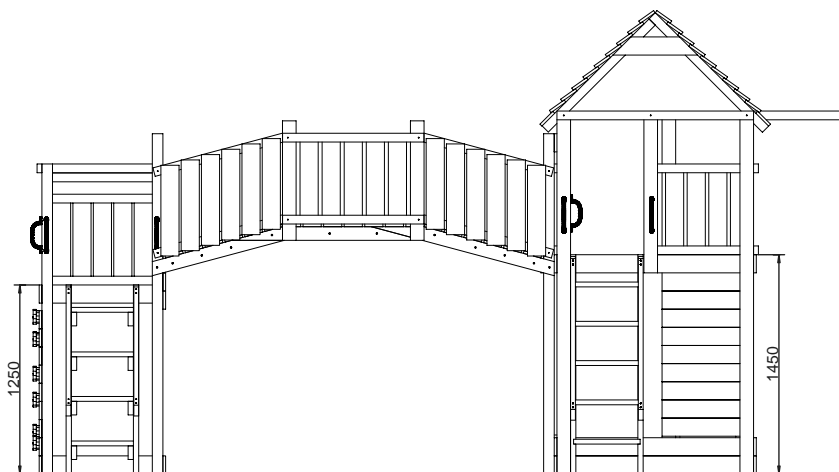


14



H=125cm

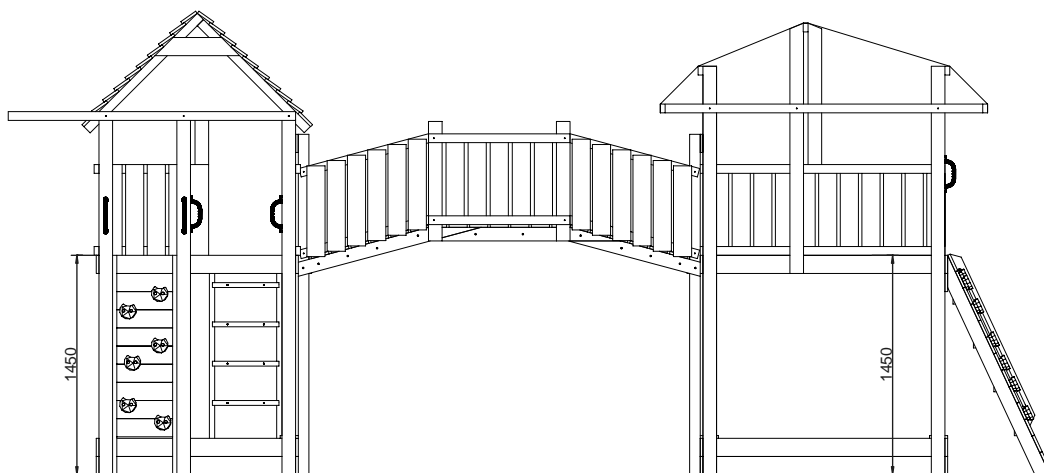
H=145cm



1A

H=145cm

H=145cm



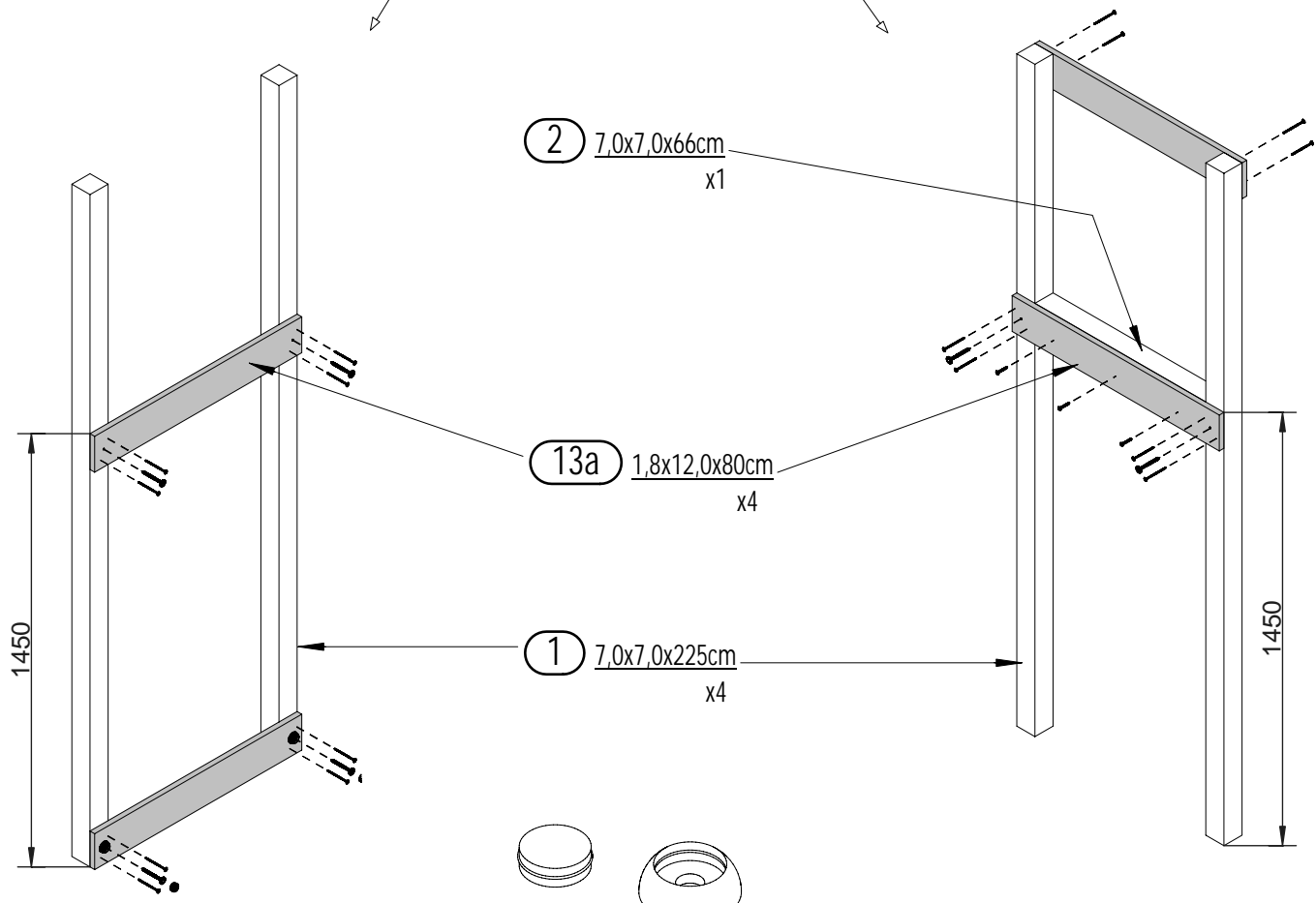
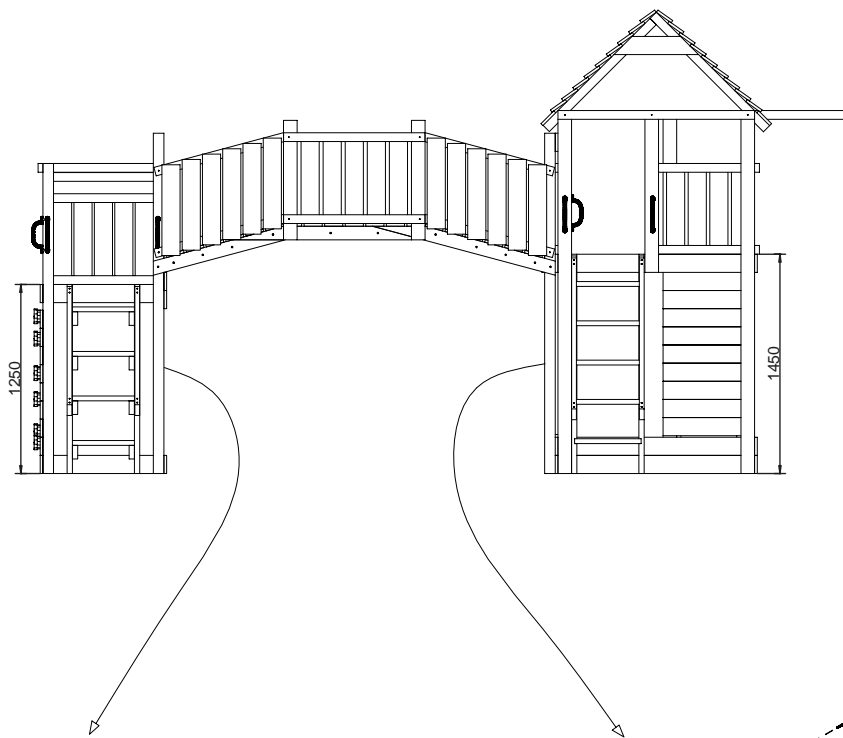
1B

H=125cm

H=125cm



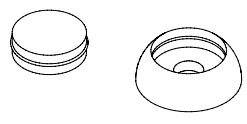
1C



2 7,0x7,0x66cm x1

13a 1,8x12,0x80cm x4

1 7,0x7,0x225cm x4

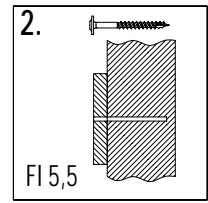
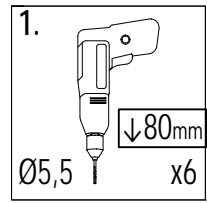
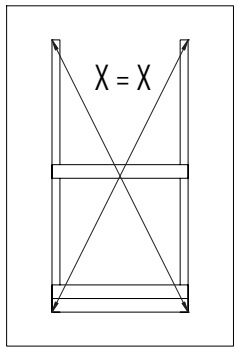


OS1 x2

W40 x3

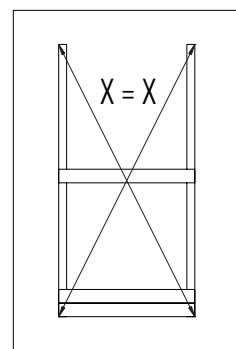
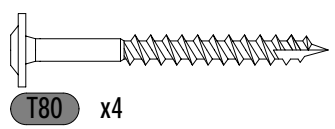
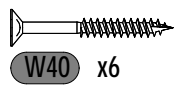
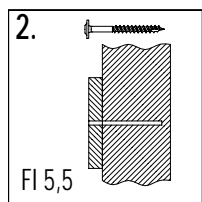
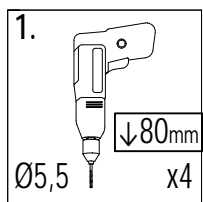
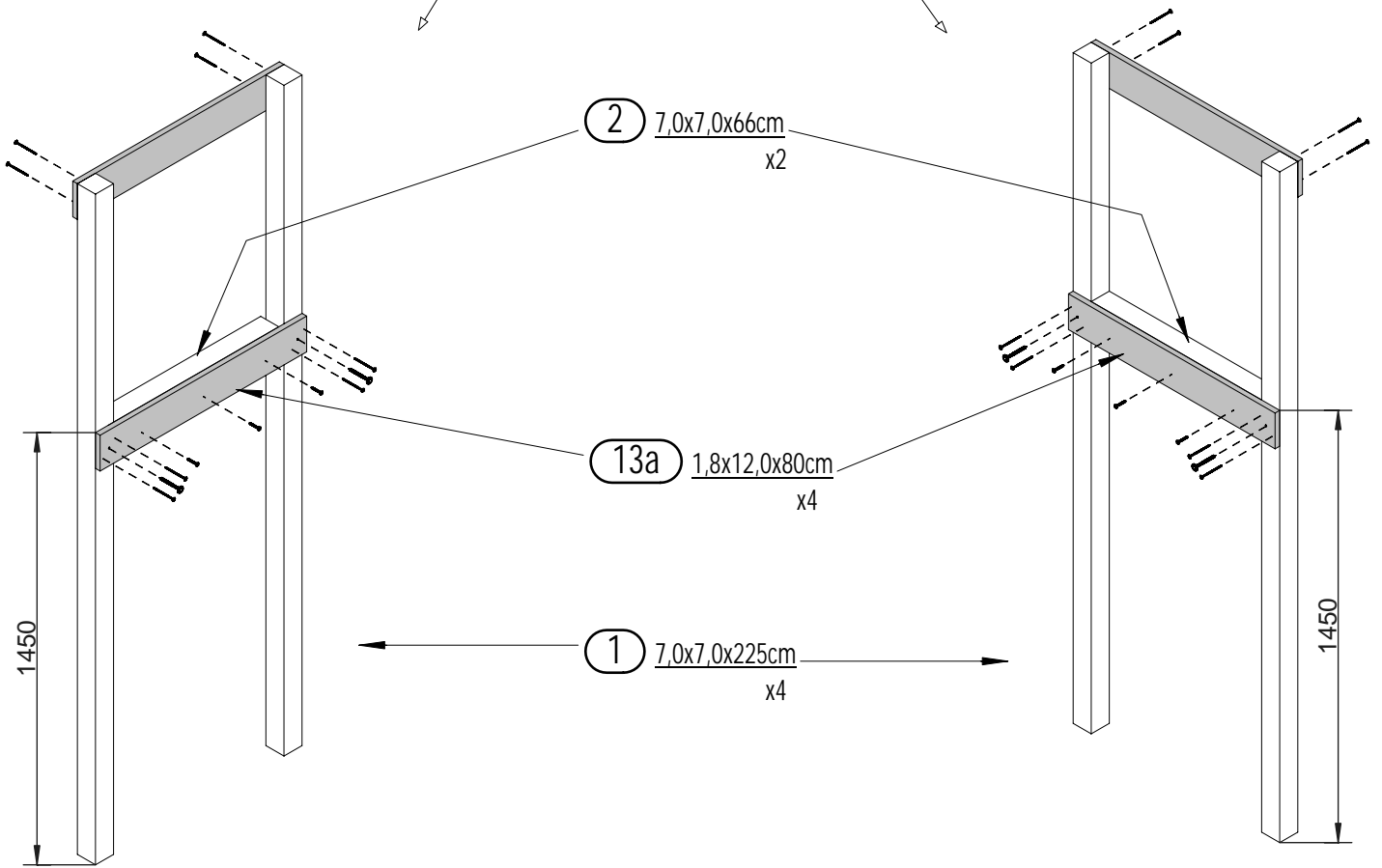
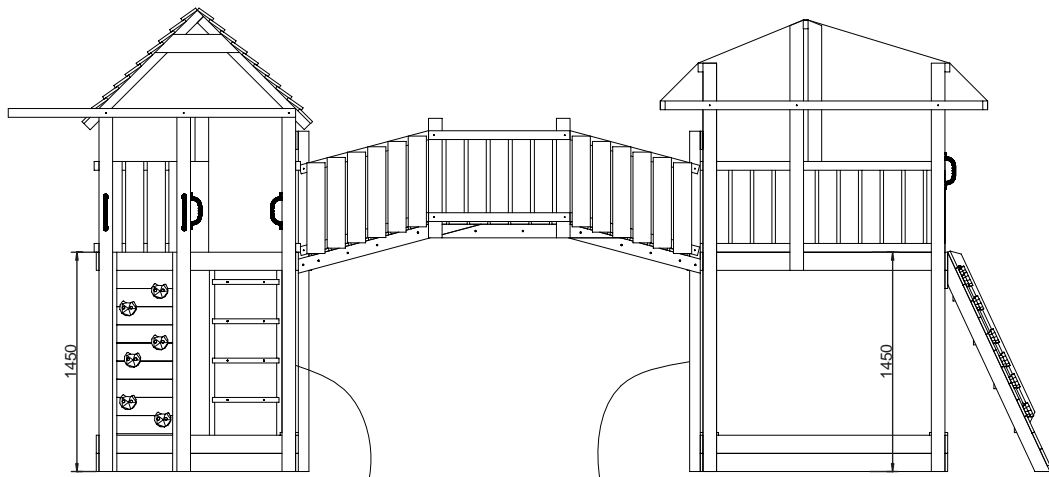
W80 x16

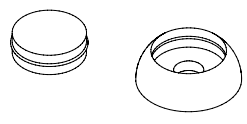
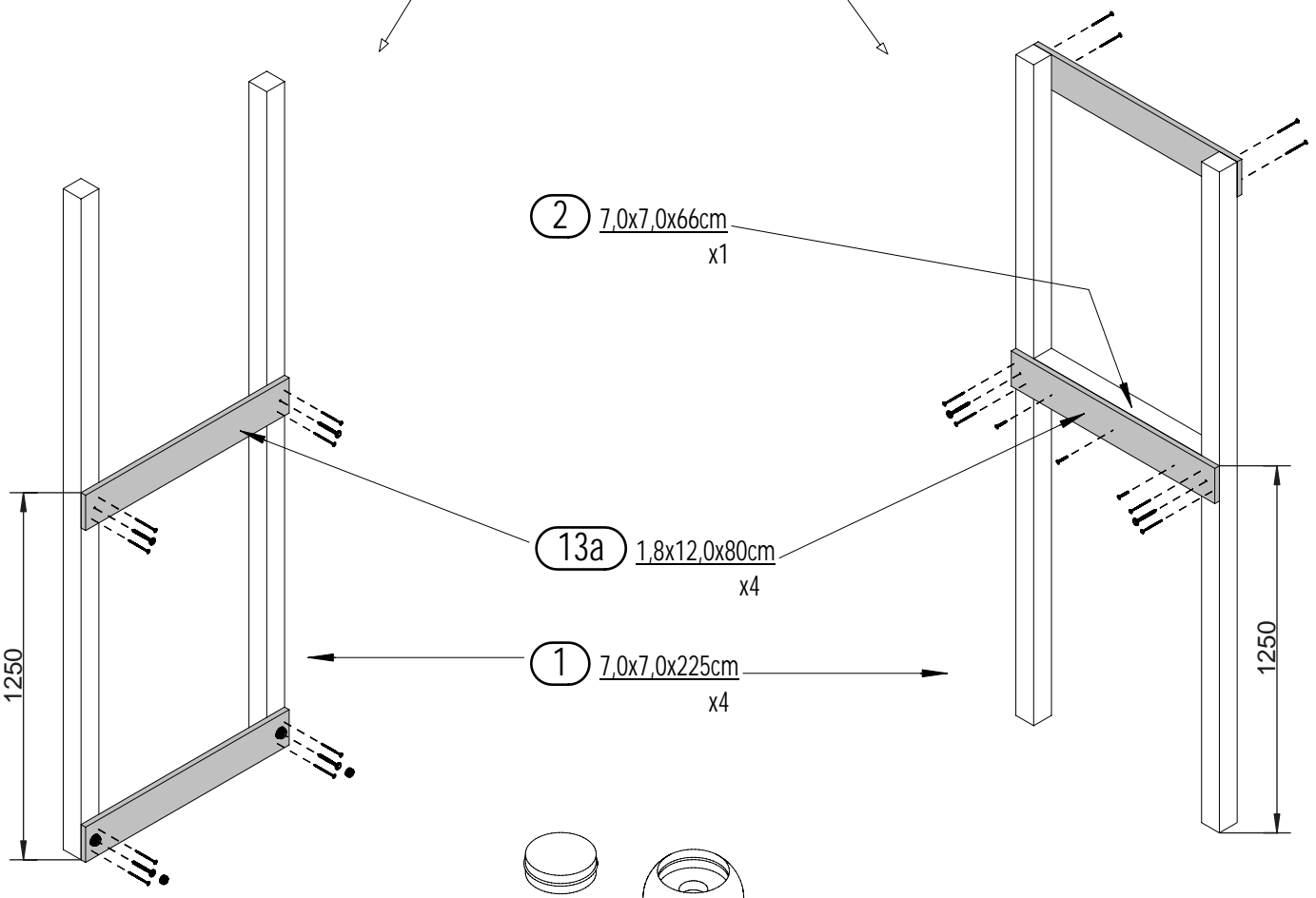
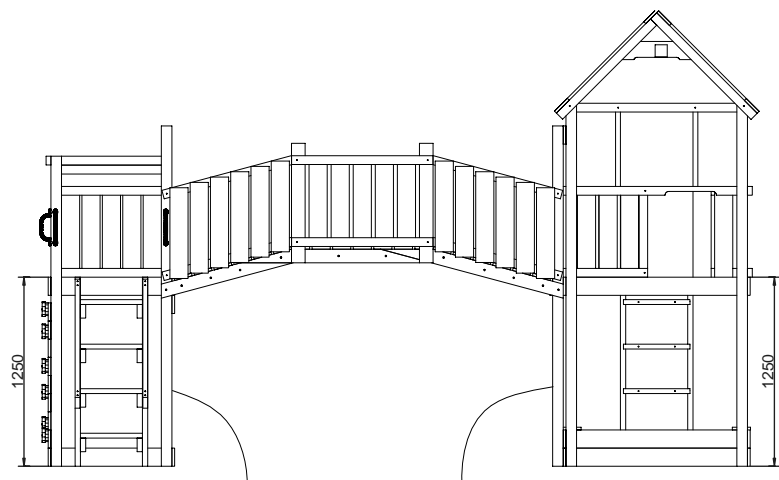
T80 x6



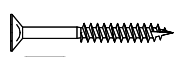
Zgodnie z normą PN-EN 71 stosuj zalecenia producenta odnośnie odległości oraz metody mocowania poszczególnych elementów
 In compliance with the standard PN-EN 71, apply guidelines of the producer in relation to distances and methods of fastening individual elements

1B

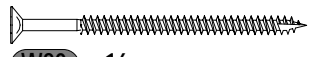




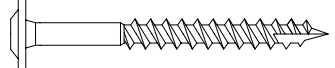
OS1 x2



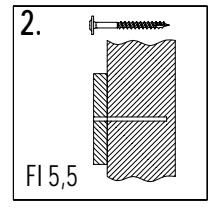
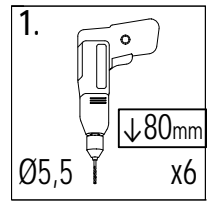
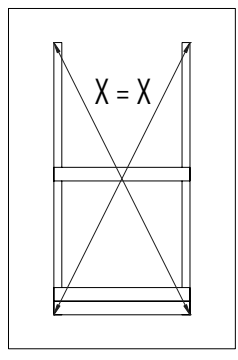
W40 x3



W80 x16

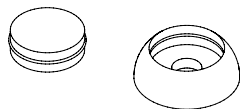
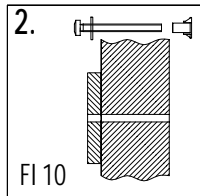
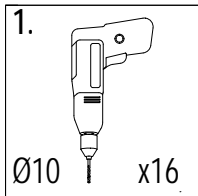


T80 x6



Zgodnie z normą PN-EN 71 stosuj zalecenia producenta odnośnie odległości oraz metody mocowania poszczególnych elementów
 In compliance with the standard PN-EN 71, apply guidelines of the producer in relation to distances and methods of fastening individual elements

02



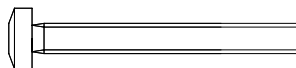
OS1 x8*2 = 16



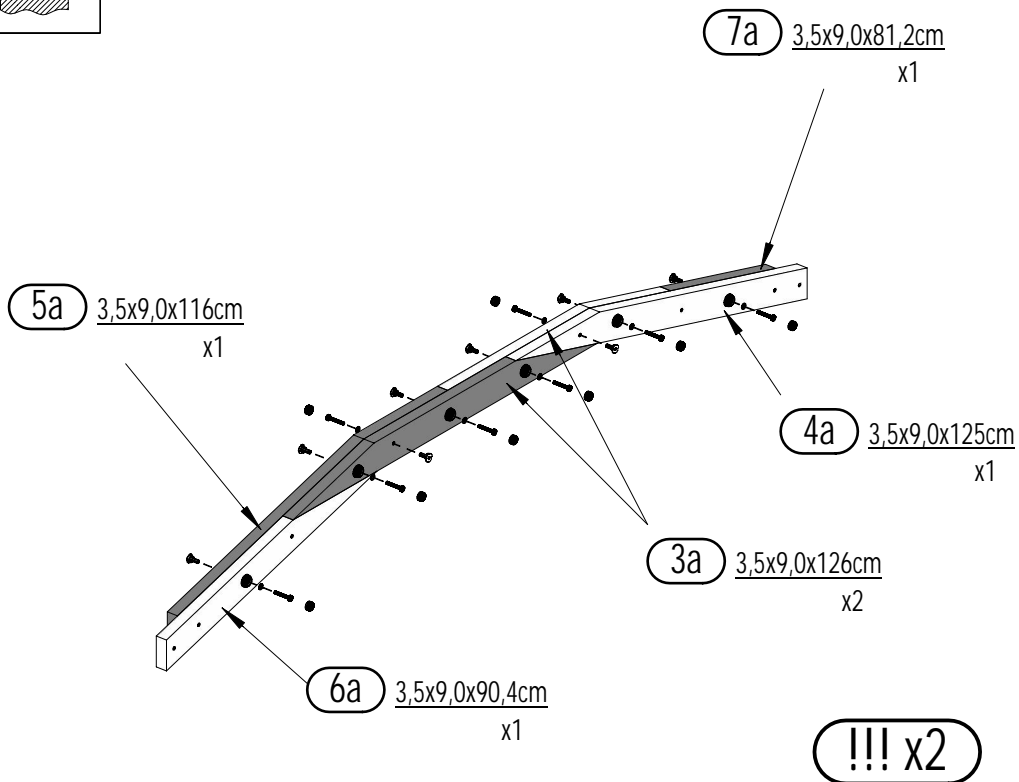
P15 x8*2 = 16



L11 x8*2 = 16



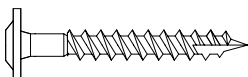
S70 x8*2 = 16



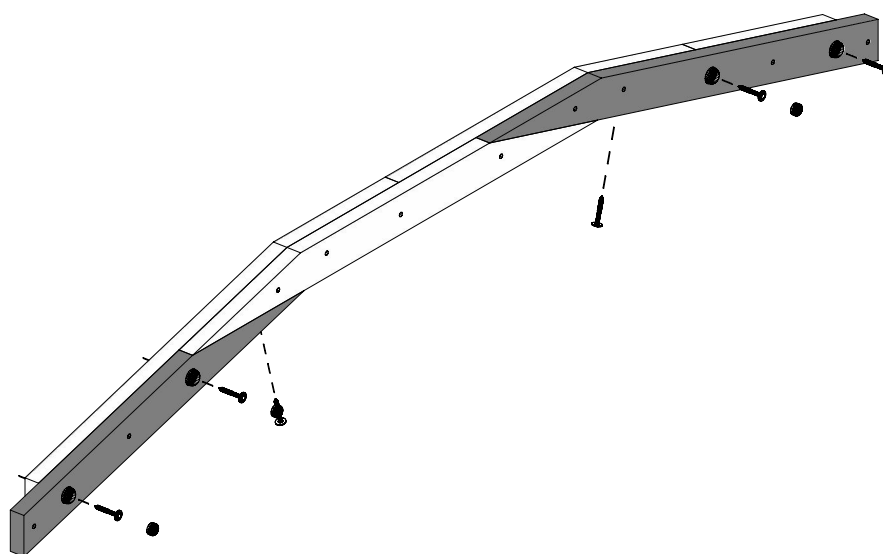
03

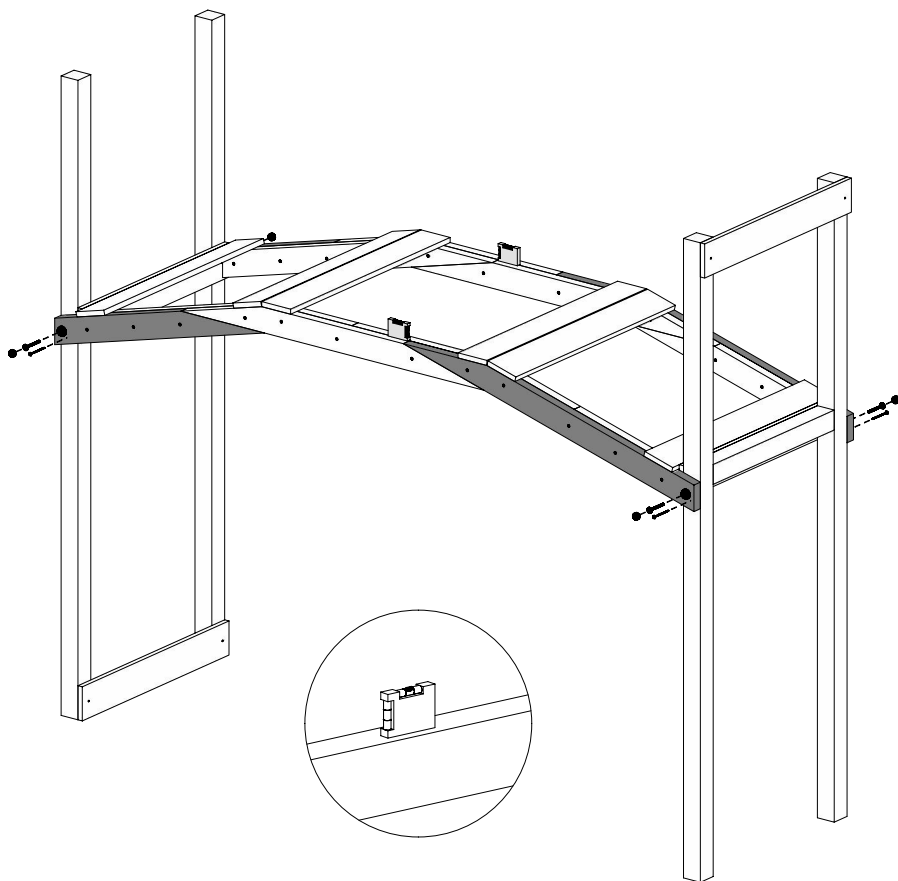
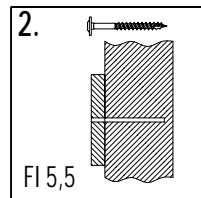
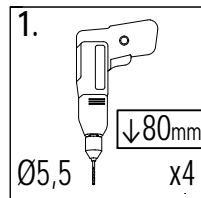
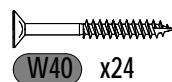
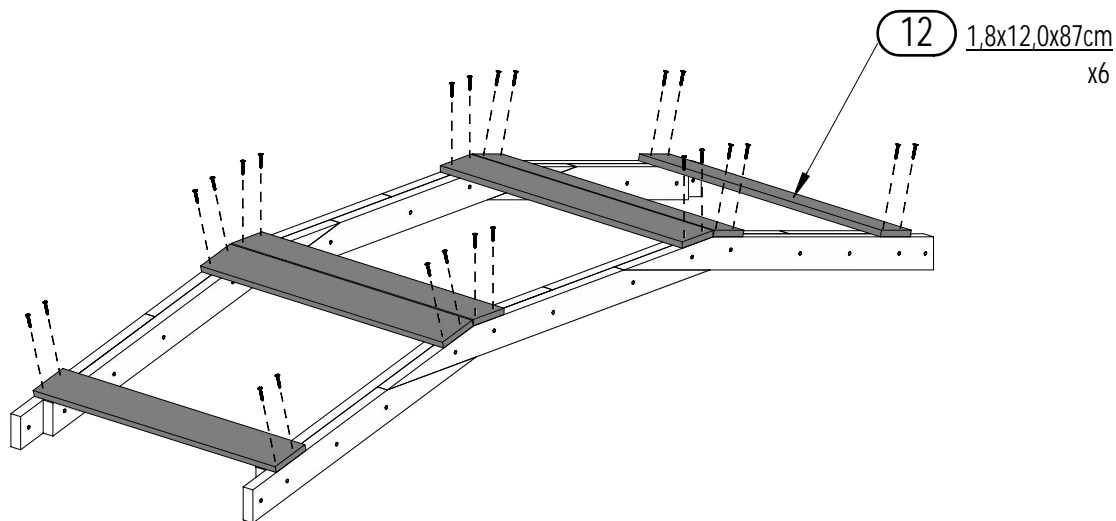
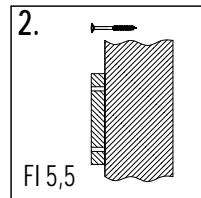
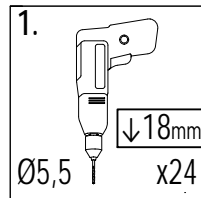


OS1 x4*2 = 8

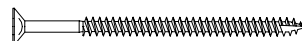


T60 x6*2 = 12





OS1 x4

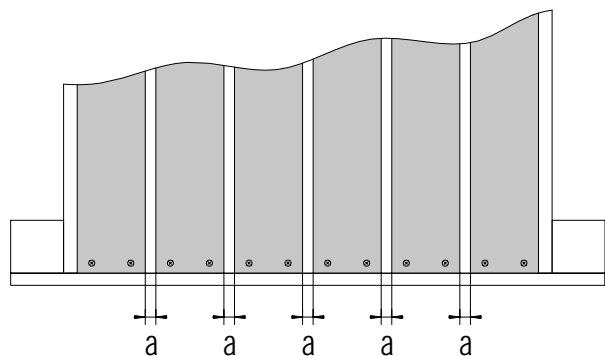
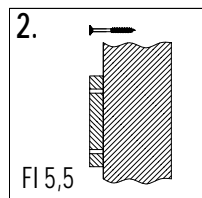
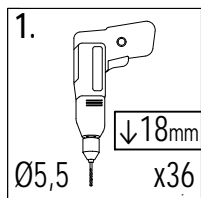


W80 x4

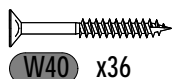
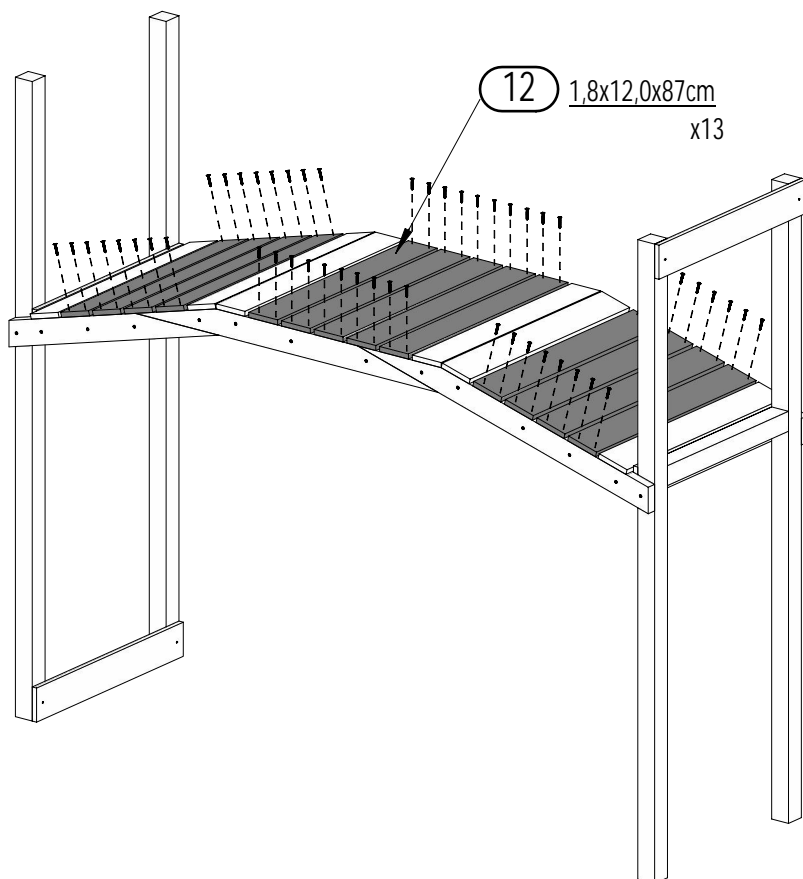


T80 x4

06

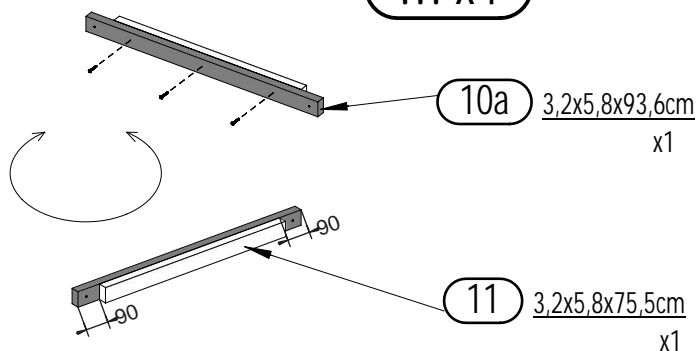


!!!min 13mm < a < !!!max 16mm

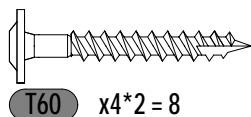
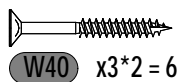


07

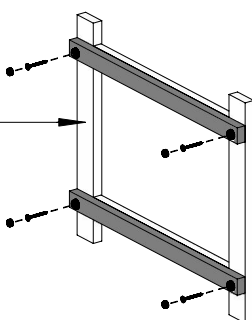
!!! x4



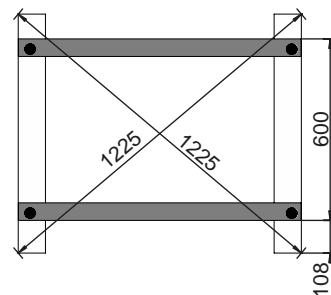
OS1 x4*2 = 8

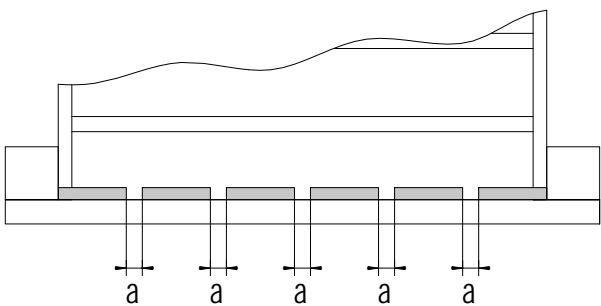


8 3,5x9,0x79cm x2

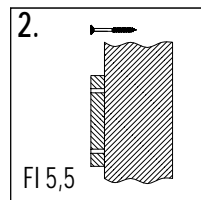
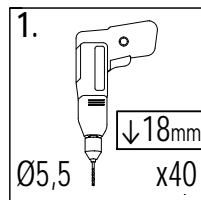


!!! x2

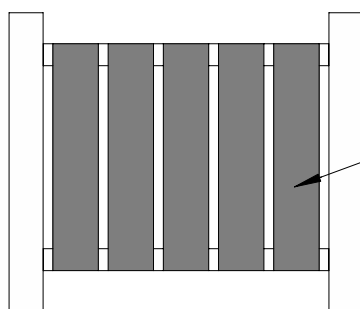
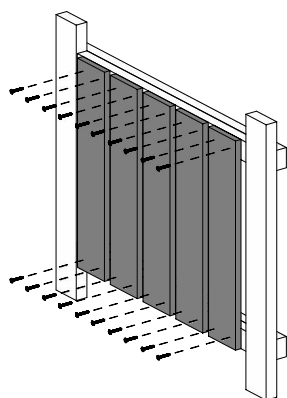




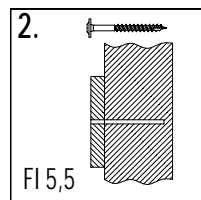
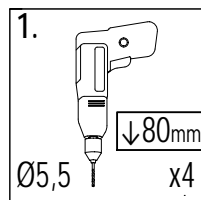
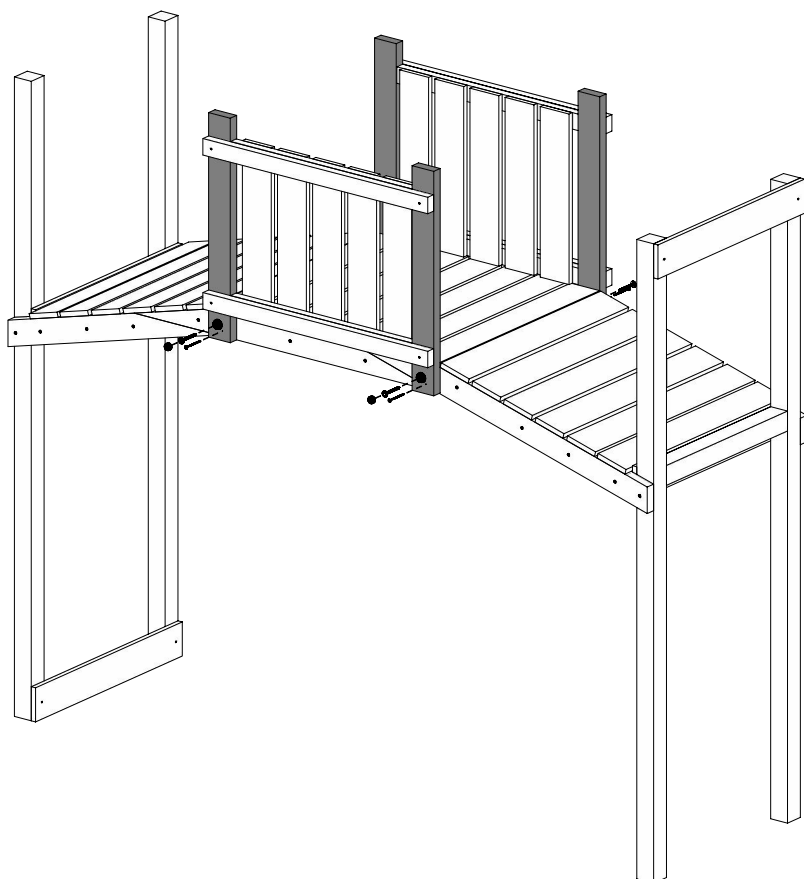
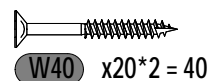
!!!min 13mm < a < !!!max 25mm



!!! x2



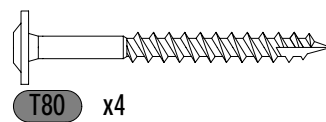
14 1,8x12,0x60cm x5



OS1 x4



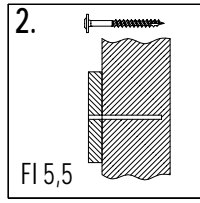
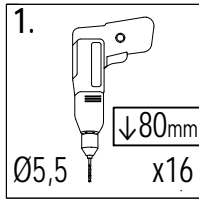
W80 x4



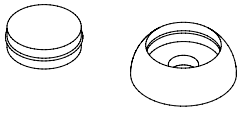
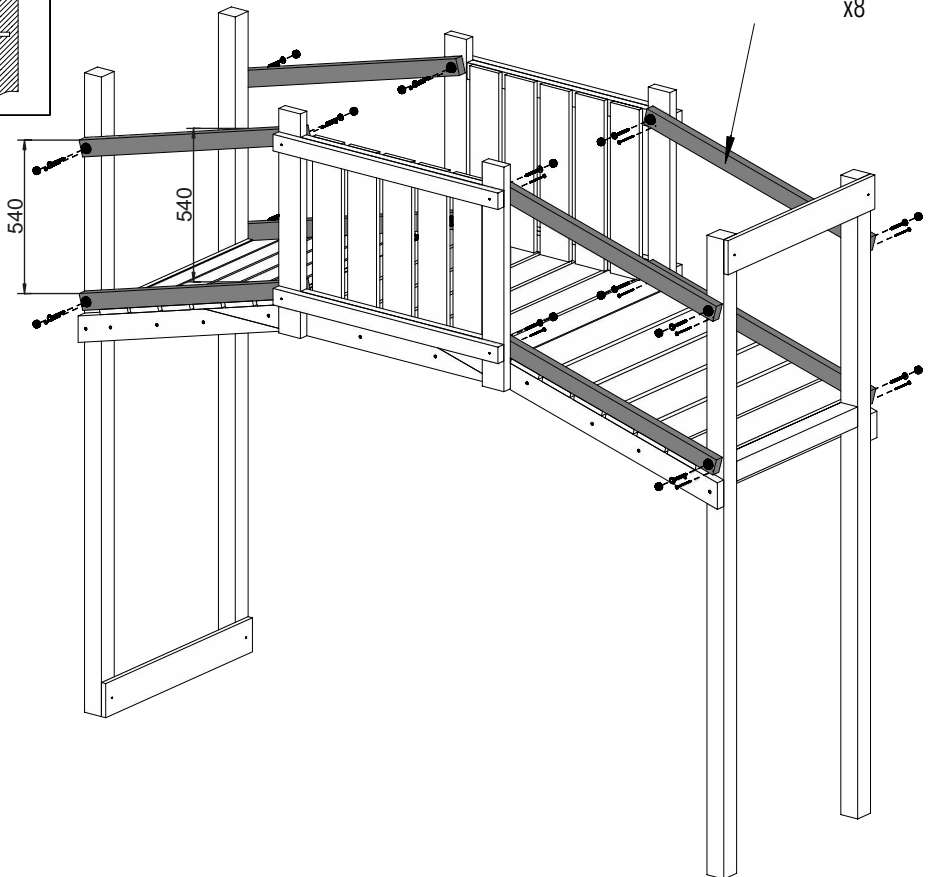
T80 x4

Zgodne z normą PN-EN 71 stosuj zalecenia producenta odnośnie odległości oraz metody mocowania poszczególnych elementów
 In compliance with the standard PN-EN 71, apply guidelines of the producer in relation to distances and methods of fastening individual elements

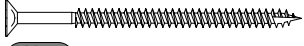
10



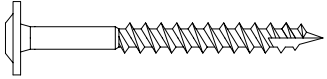
9a $3,2 \times 5,8 \times 96\text{cm}$
 x8



OS1 x16

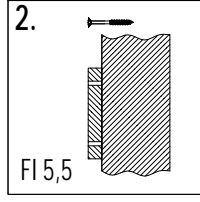
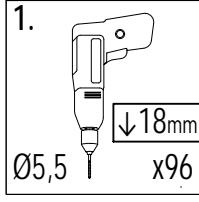


W80 x16

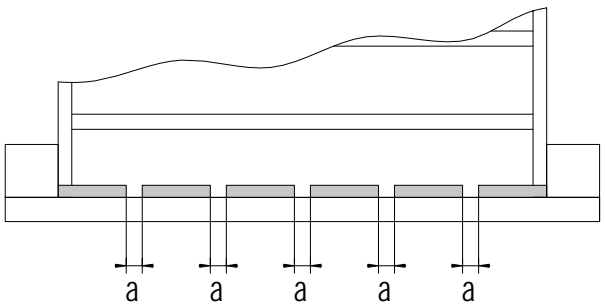


T80 x16

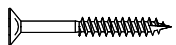
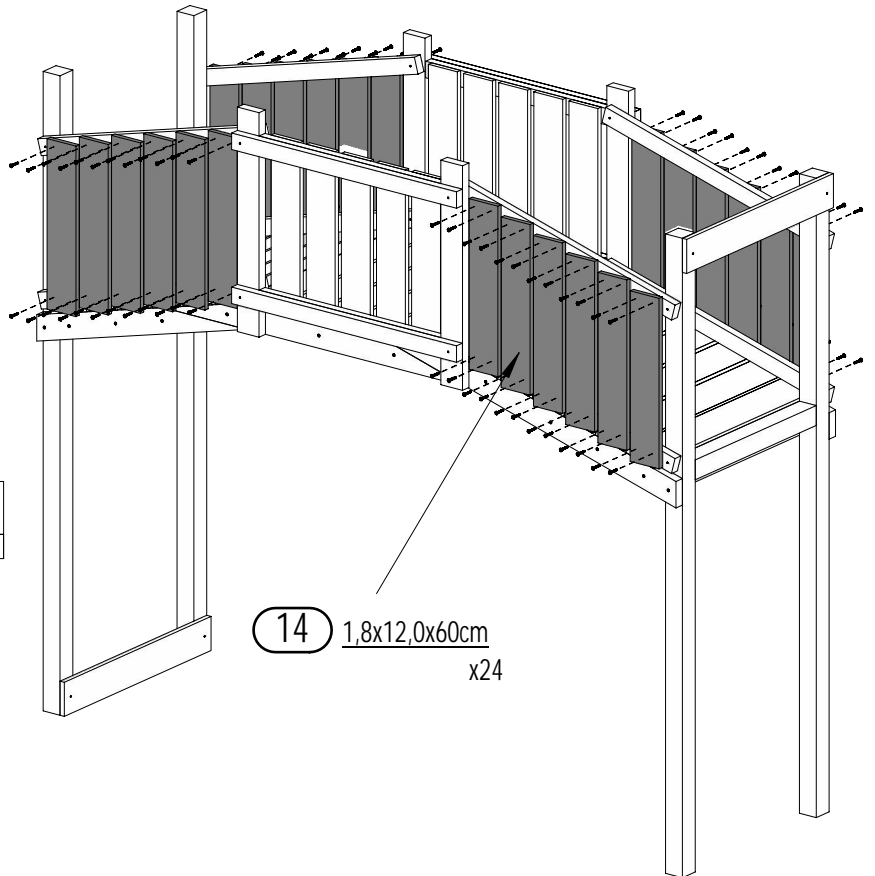
11



14 $1,8 \times 12,0 \times 60\text{cm}$
 x24



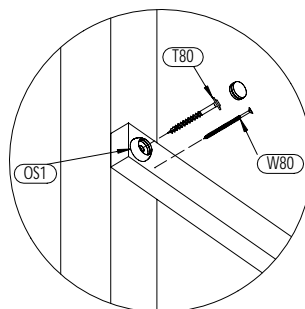
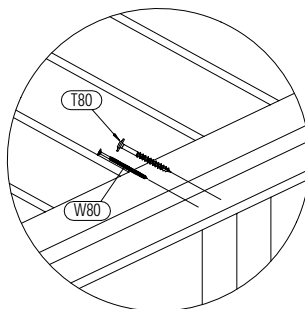
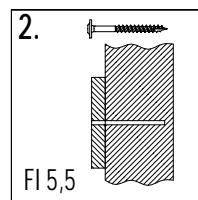
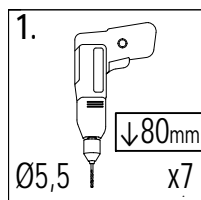
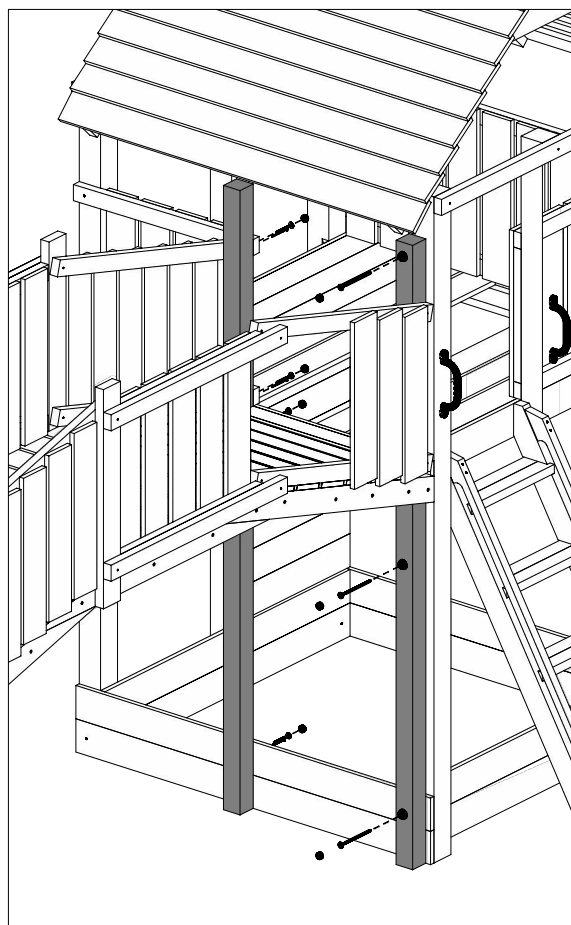
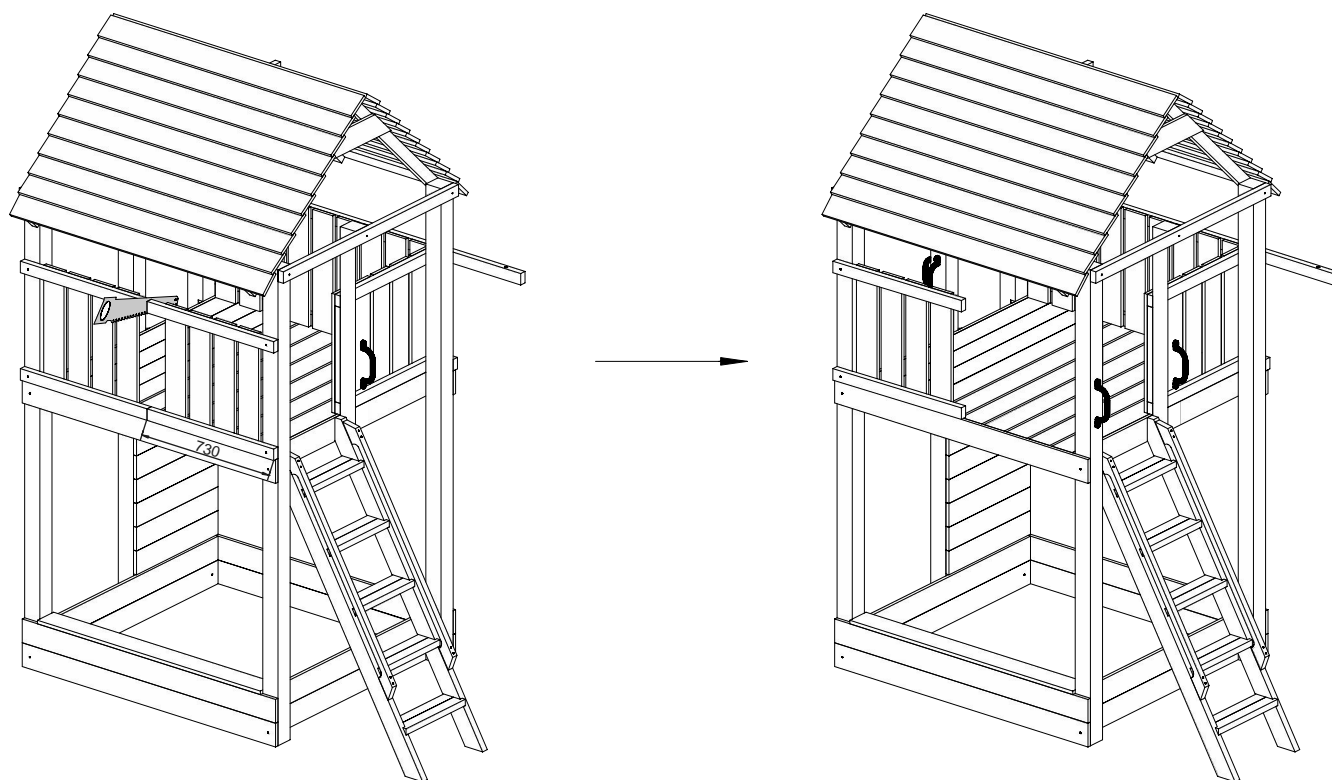
!!!min 13mm < a < !!!max 15mm



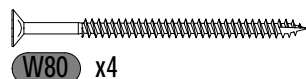
W40 x96

16 RAINBOW

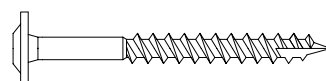
Zgodnie z normą PN-EN 71 stosuj zalecenia producenta odnośnie odległości oraz metody mocowania poszczególnych elementów
 In compliance with the standard PN-EN 71, apply guidelines of the producer in relation to distances and methods of fastening individual elements



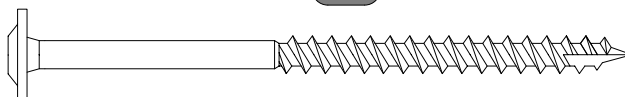
OS1 x7



W80 x4

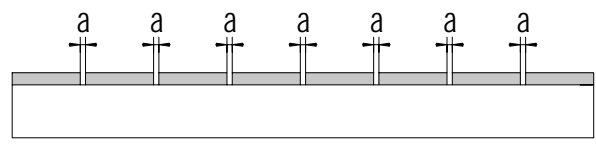
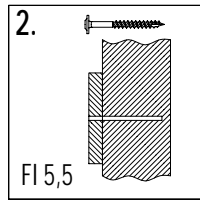
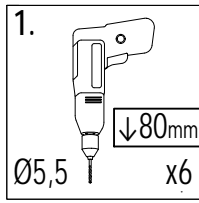


T80 x4



T160 x3

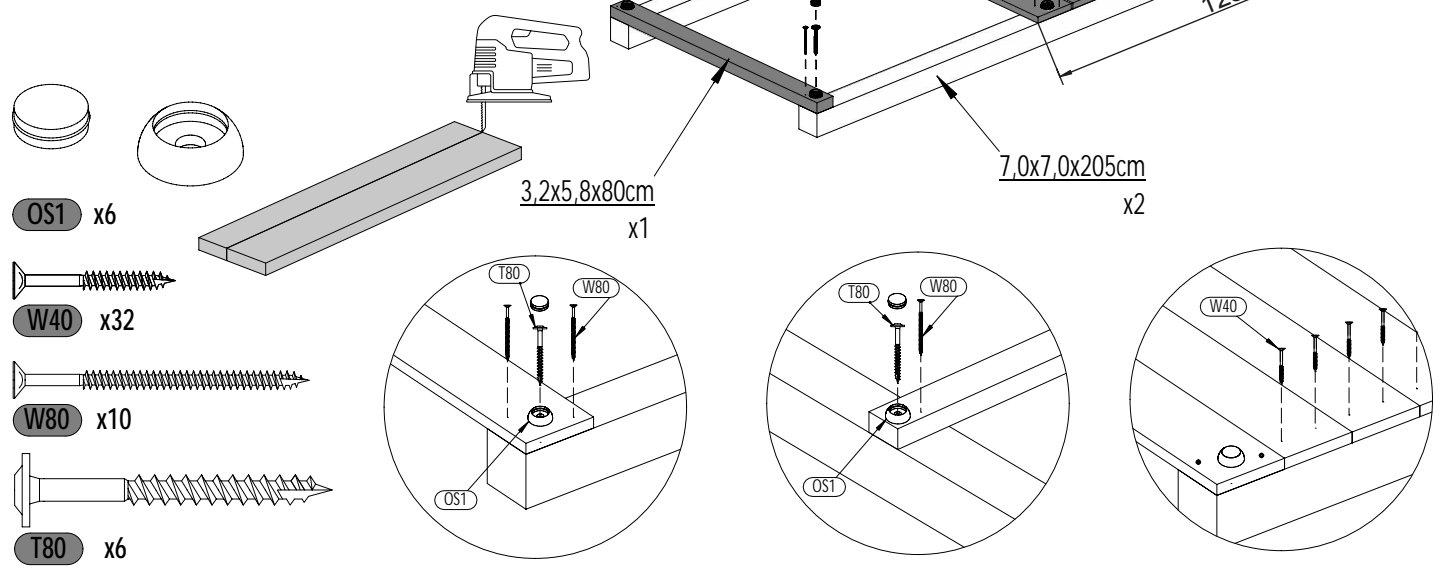
14



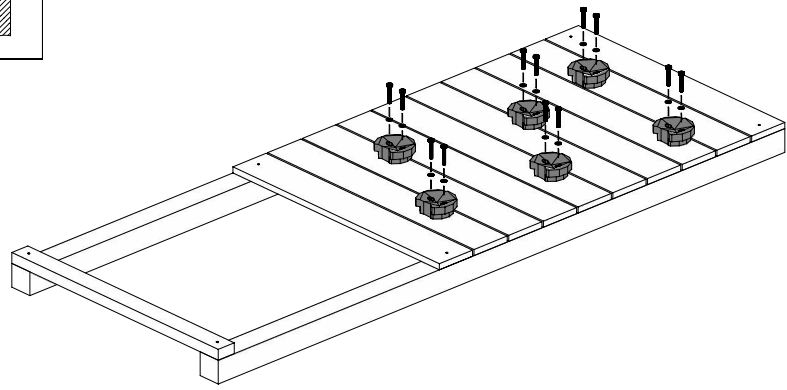
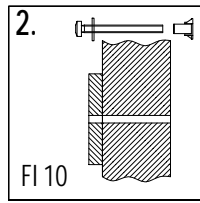
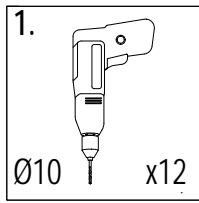
!!!min 2mm < a < !!!max 6mm

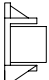

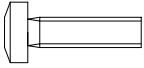
1,8x12,0x80cm x10

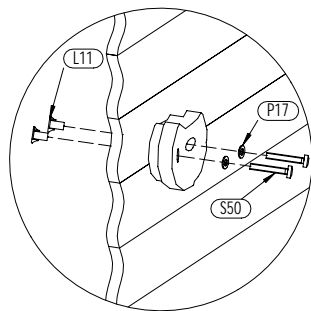
TIP-TOP + RAINBOW

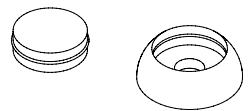
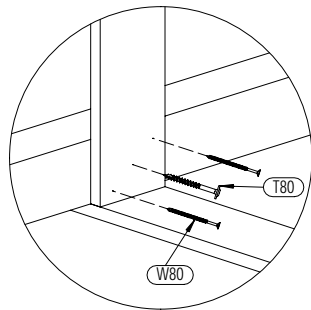
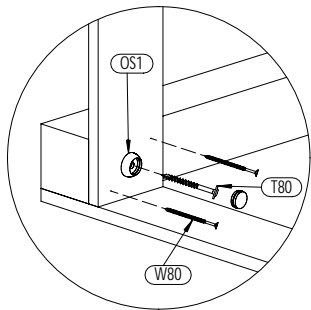
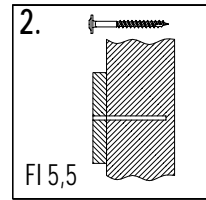
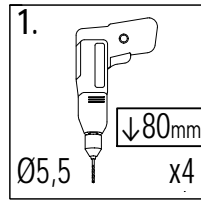
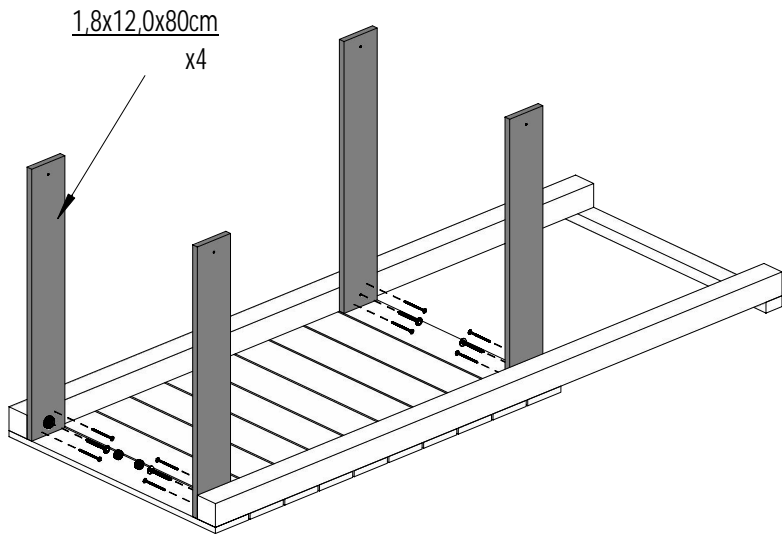


15



-  L11 x12
-  P15 x12
-  S30 x12

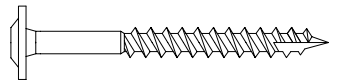




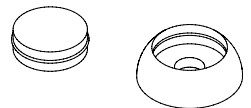
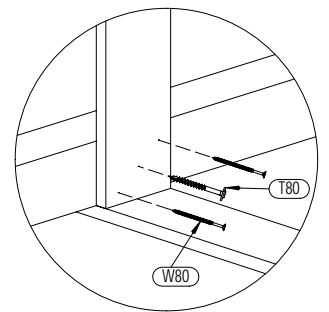
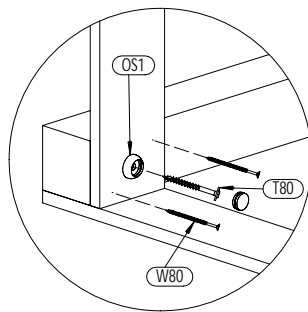
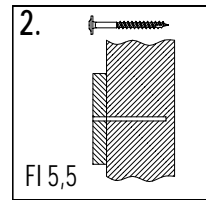
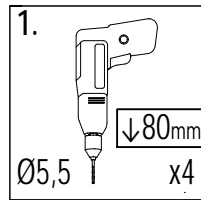
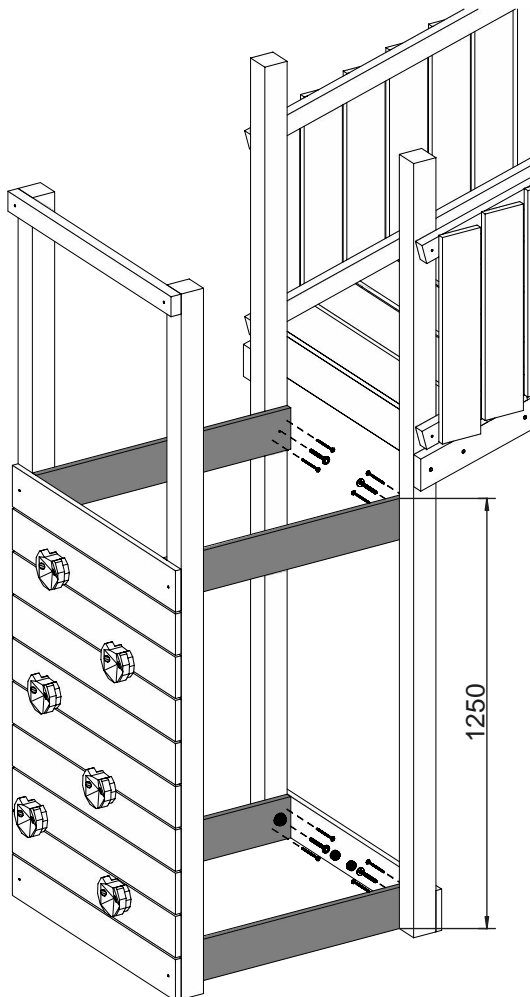
OS1 x2



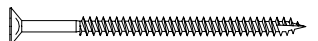
W80 x8



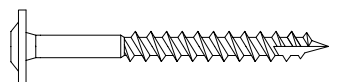
T80 x4



OS1 x2

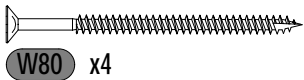
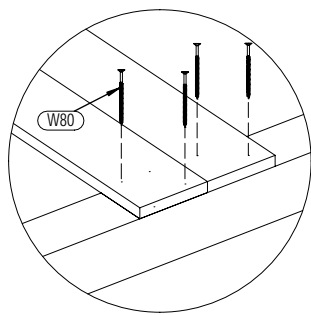
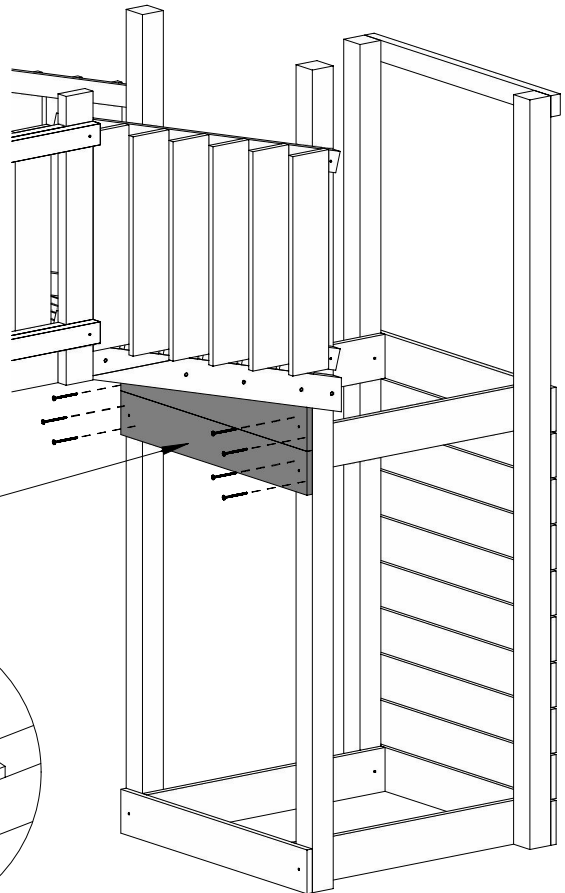
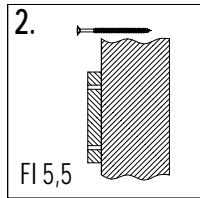
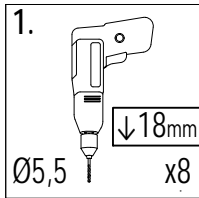


W80 x8

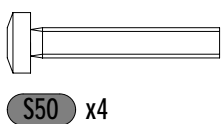
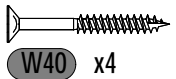
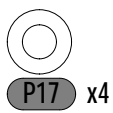
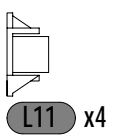
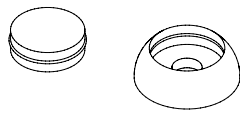
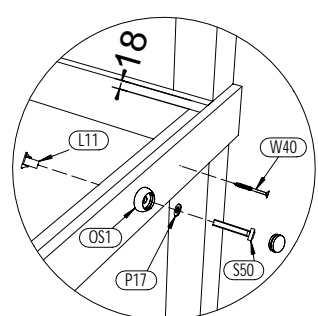
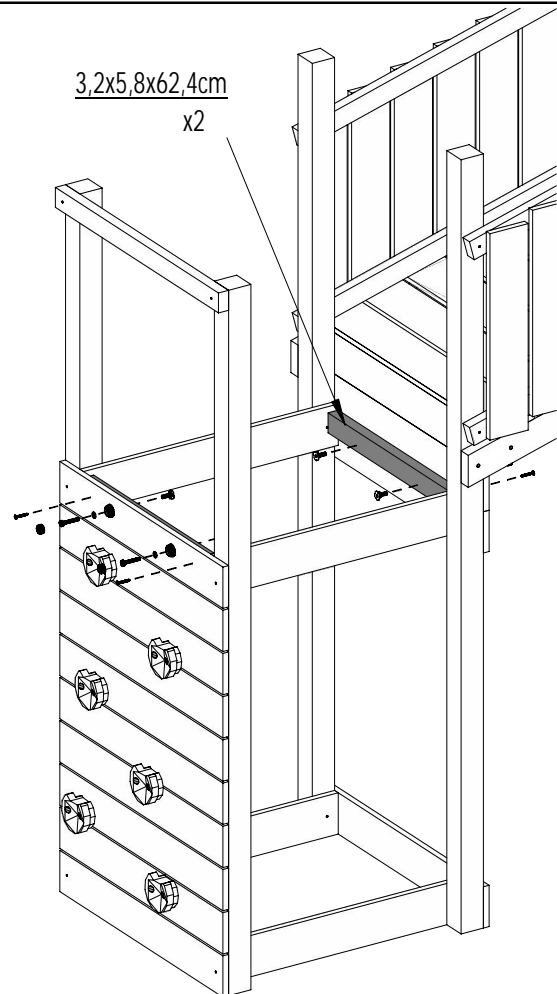
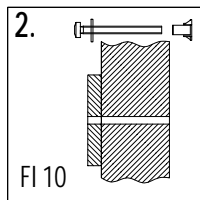
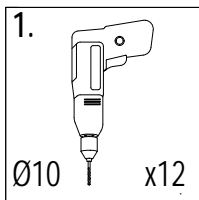


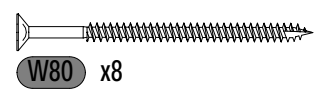
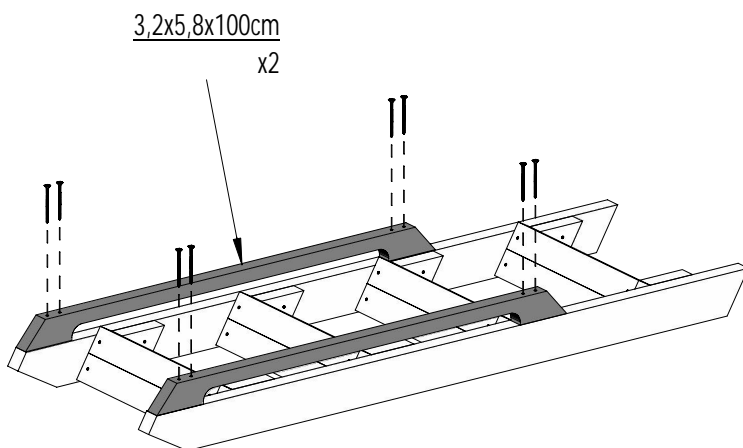
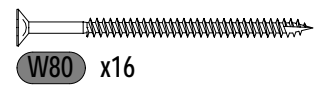
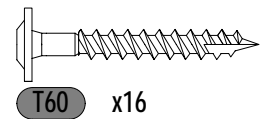
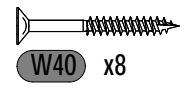
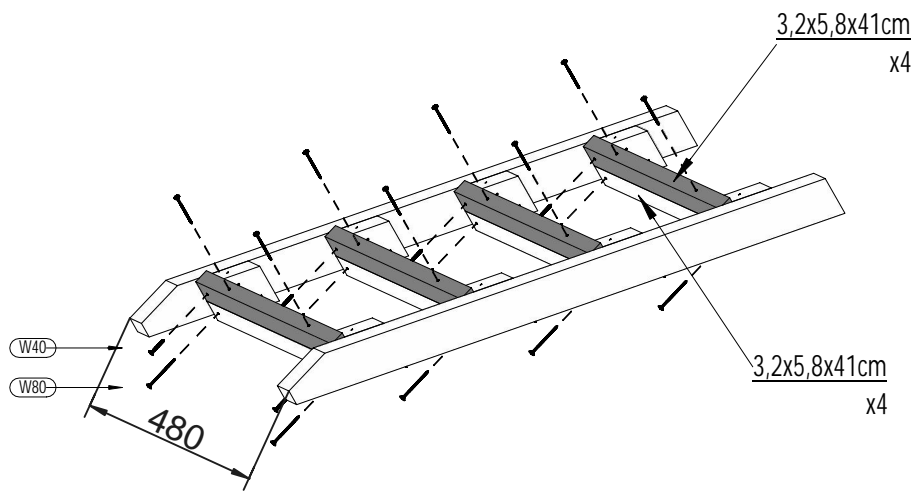
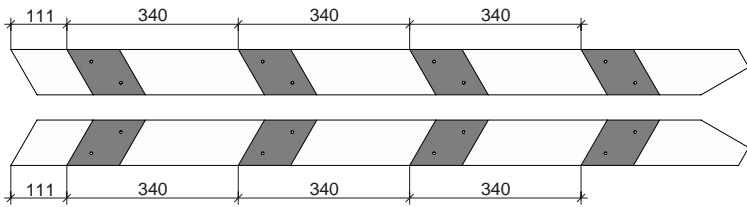
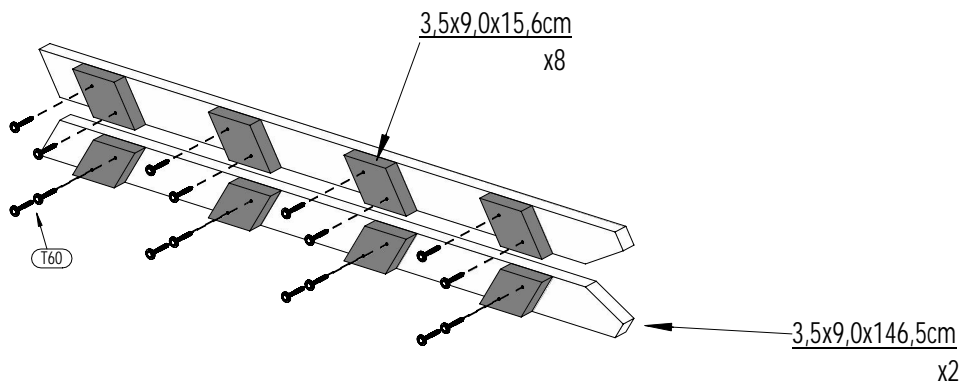
T80 x4

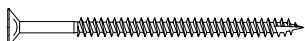
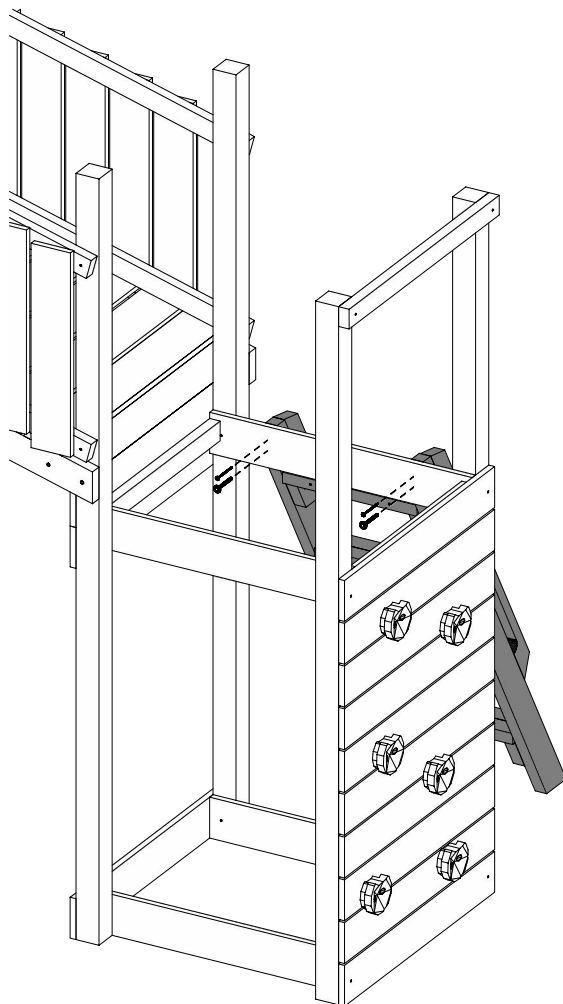
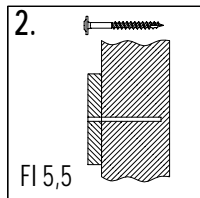
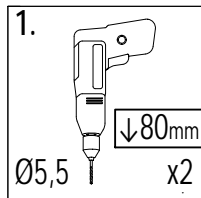
18



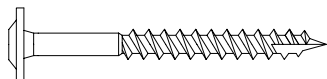
19



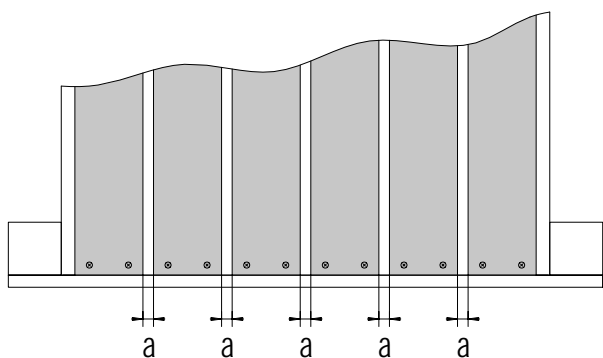
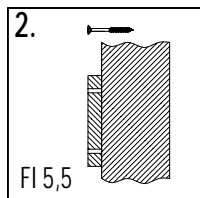
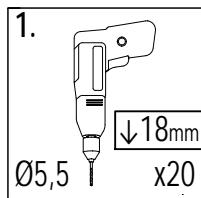




W80 x2

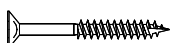
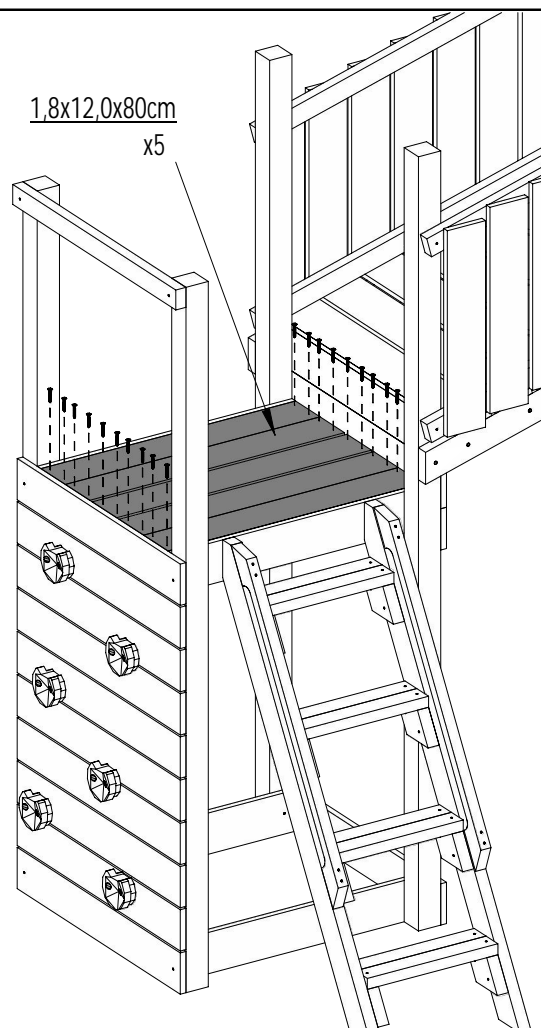


T80 x2

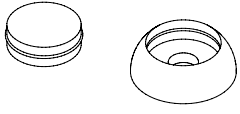
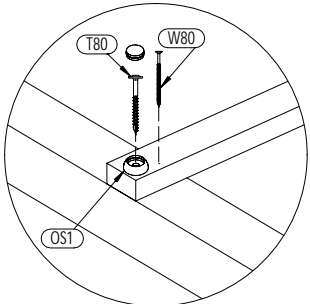
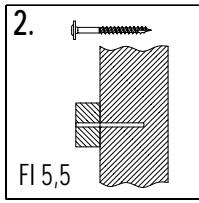
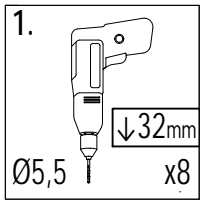
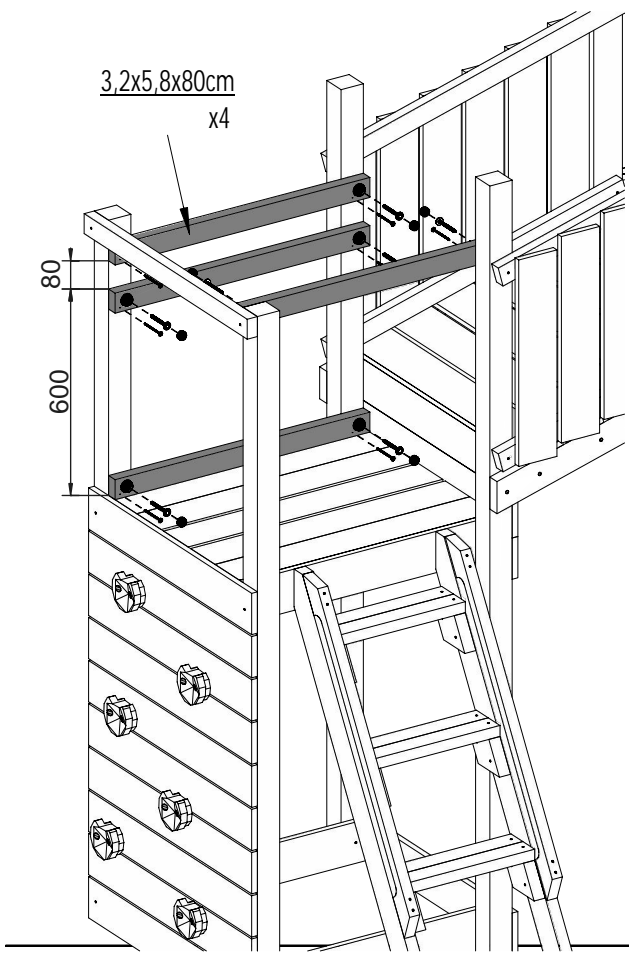


!!!min 13mm < a < !!!max 16mm

1,8x12,0x80cm
x5



W40 x20



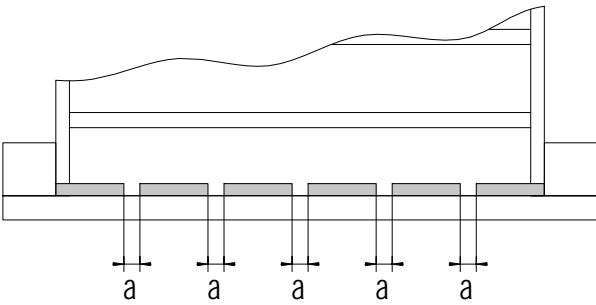
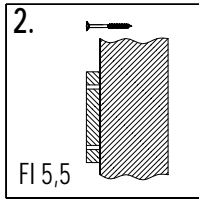
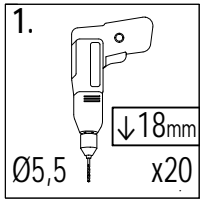
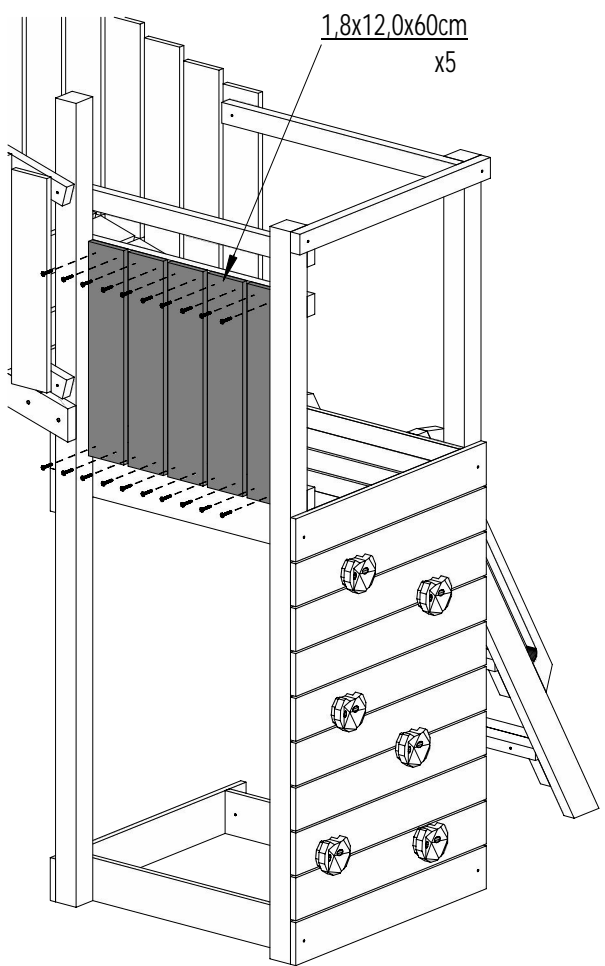
OS1 x8



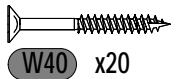
W80 x8



T80 x8



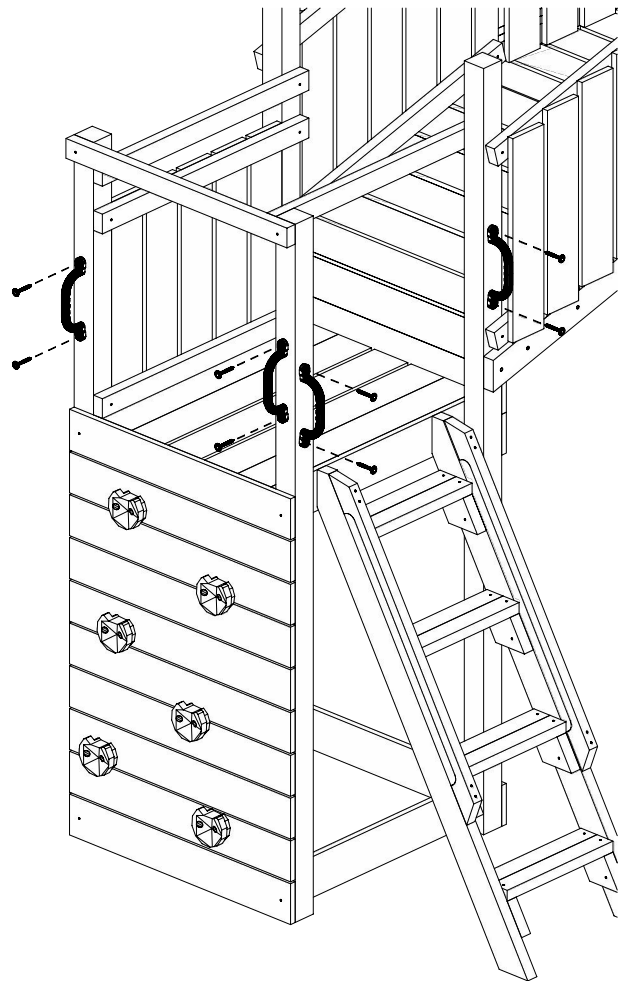
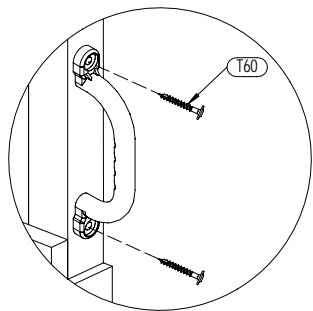
!!!min 13mm < a < !!!max 23mm



W40 x20

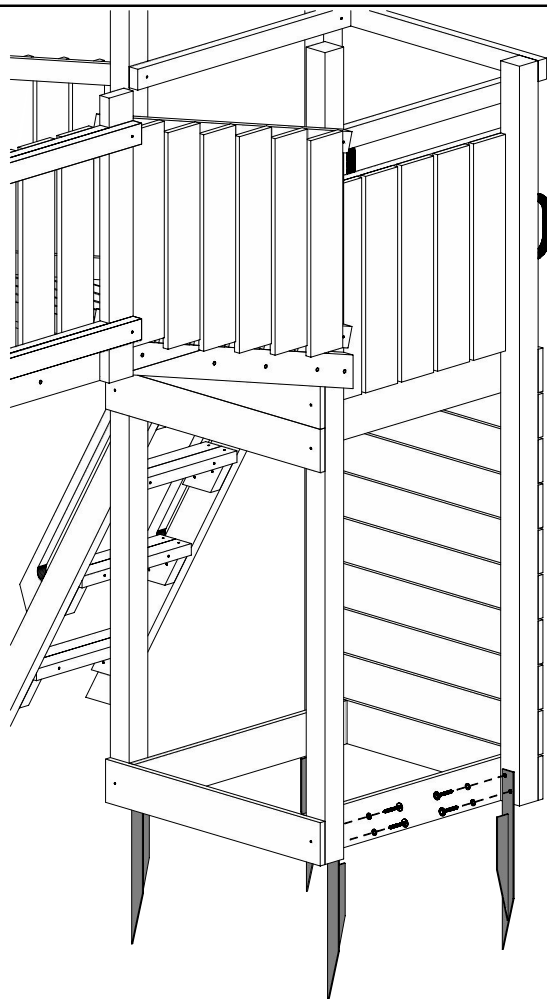
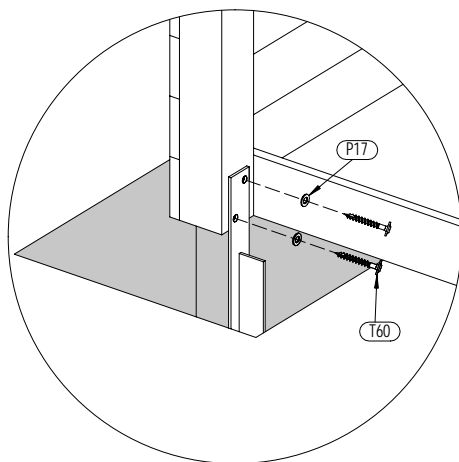
Zgodnie z normą PN-EN 71 stosuj zalecenia producenta odnośnie odległości oraz metody mocowania poszczególnych elementów
In compliance with the standard PN-EN 71, apply guidelines of the producer in relation to distances and methods of fastening individual elements

26



T60 x8

27



P17 x8



T60 x8

