

# PLAYGROUND SPIELPLATZ

# PLAC ZABAW AIRE DE JEUX

(444 x 221 x h318cm)

003\_04390\_27042021

## BIG LEADER

INSTALLATION INSTRUCTIONS  
MONTAGEANLEITUNG

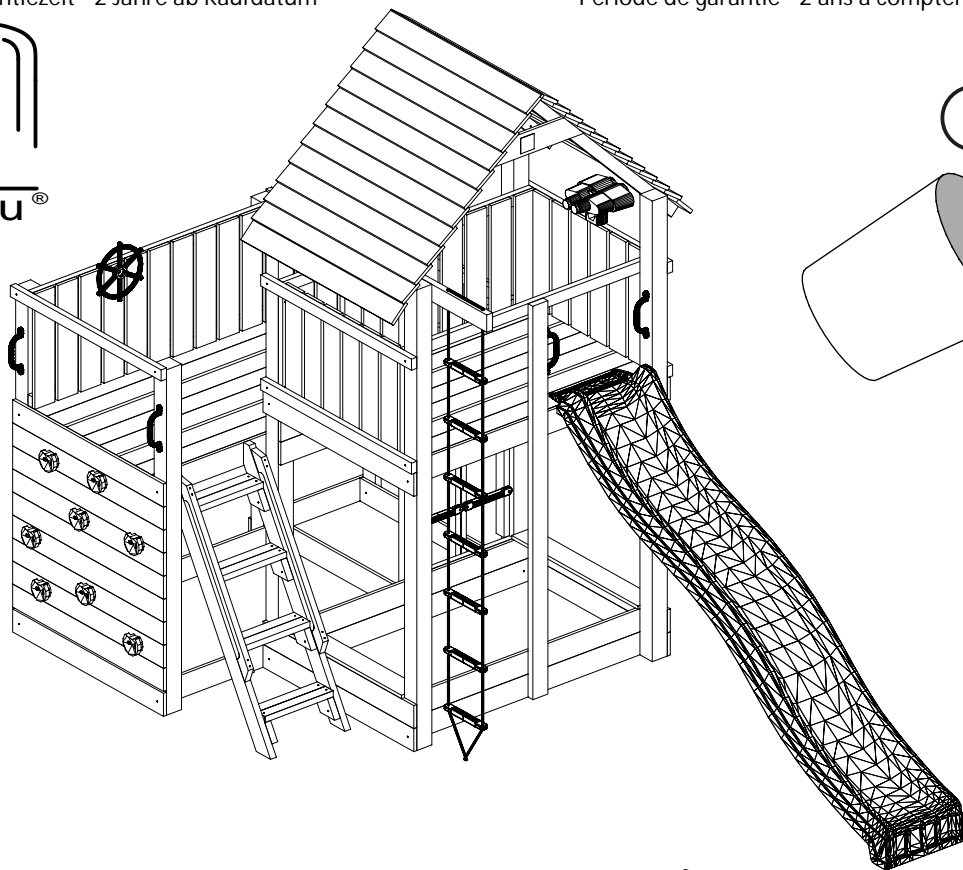
INSTRUKCJA MONTAŻU  
GUIDE D'INSTALLATION

Warranty period - 2 years from purchase date

Garantiezeit - 2 Jahre ab Kaufdatum

Okres gwarancji - 2 lata od momentu zakupu towaru

Période de garantie - 2 ans à compter de l'achat



EN - 71

### WARNINGS!

Only for home use.

Dedicated for external use only.

Not suitable for children under 3 years old.

Risk of falling down and/or hitting.

Maximum user weight is up to 50 kg.

Maximum number of users staying on the playground at the same time: 10.

### OSTRZEŻENIA!

Tylko do użytku domowego.

Przeznaczony do użytku na zewnątrz.

Nie przeznaczony dla dzieci poniżej 3 roku życia.

Niebezpieczeństwo upadku i/lub uderzenia.

Maksymalna waga użytkownika to 50 kg.

Maksymalna liczba użytkowników przebywających na placu zabaw w tym samym czasie: 10.

### ACHTUNG!

Nur für den privaten, häuslichen Bereich.

Ausschließlich für die Verwendung im Freien.

Nicht geeignet für Kinder unter 3 Jahren.

Stolper- und / oder Sturzgefahr

Höchstgewicht pro Einzelkind beträgt 50 kg

Der Aufenthalt auf diesem Spielturm ist max. : 10.

Kindern gleichzeitig erlaubt.

### AVERTISSEMENT!

Aire exclusivement destinée à un usage privé.

Aire exclusivement destinée à un usage en extérieur.

Prévue pour les enfants de plus de 3 ans.

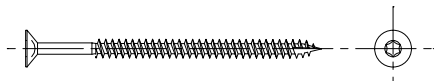
Danger de chute ou de choc.

Poids maximal d'un utilisateur : 50 kg.

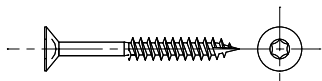
Nombre maximal d'utilisateurs présents en même temps sur la même aire de jeux: 10.

W80 x233

+1 Gratis



W5x50 x36



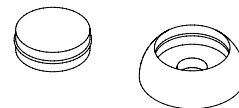
W40 x413

+4 Gratis

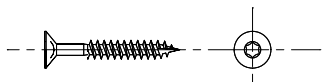


OS1 x63

+4 Gratis



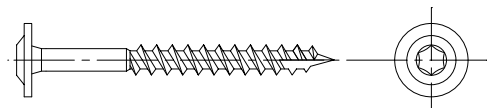
W30 x2



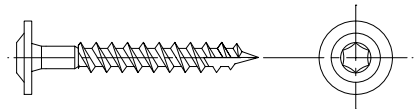
W20 x8



T80 x61



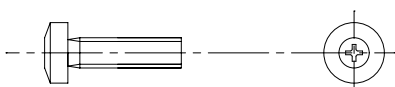
T60 x55



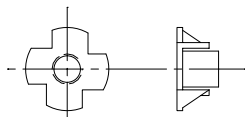
S50 x8



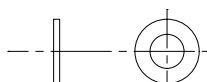
S30 x16



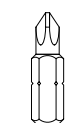
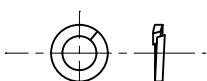
L11 x24



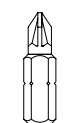
P17 x16



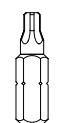
P15 x16



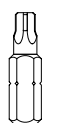
PH3  
00068  
x1



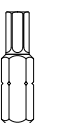
PZ2  
00241  
x1



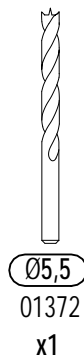
TX25  
00190  
x1



TX30  
00316  
x1



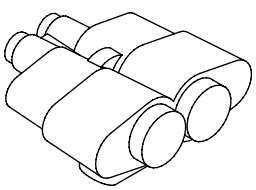
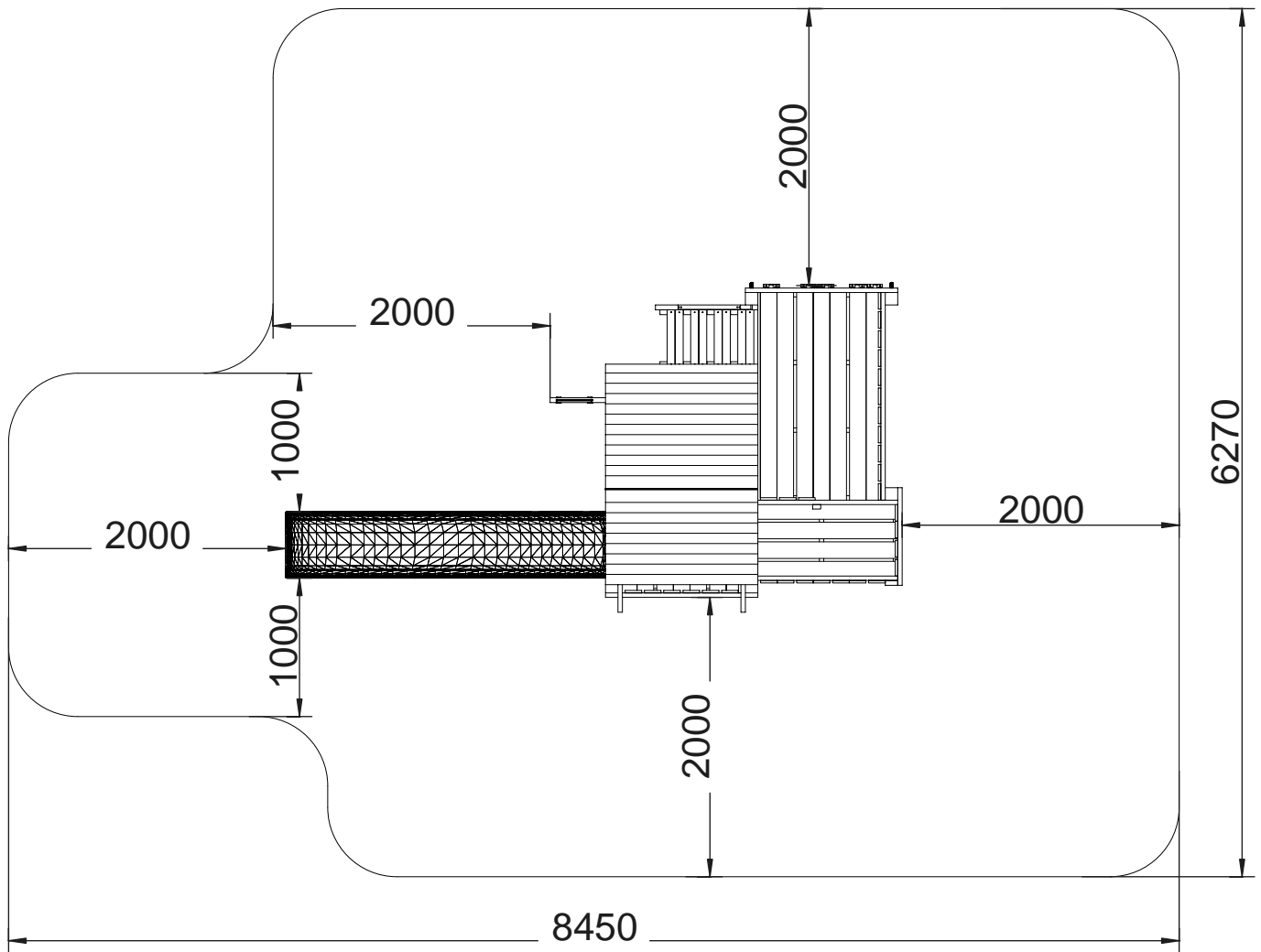
TX40  
00242  
x1



Ø5,5  
01372  
x1



Ø10  
00188  
x1



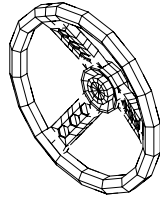
BO x1



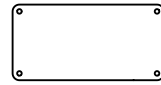
UC x6



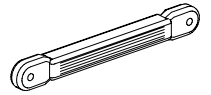
TA x2



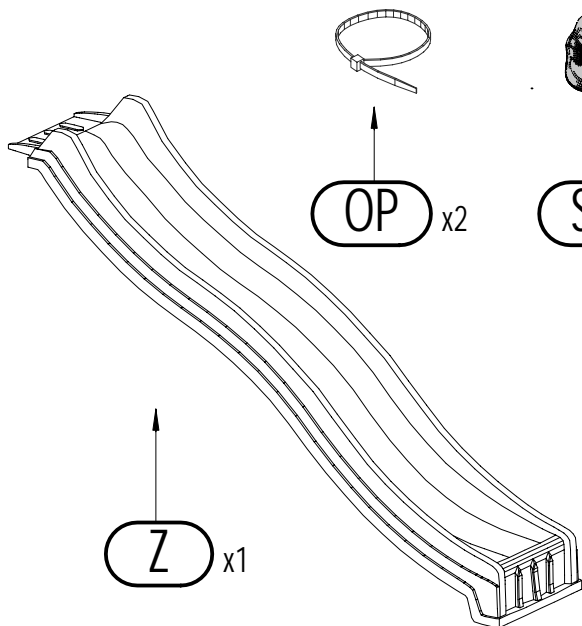
DW x1



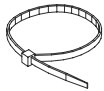
PLT x1



SP x9



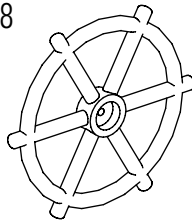
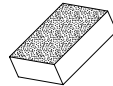
Z x1



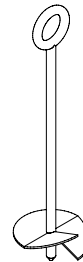
OP x2



SW x8



PW x1



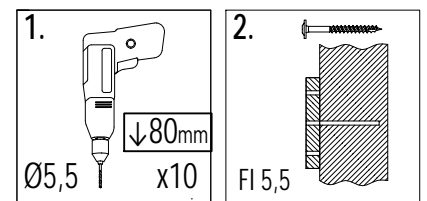
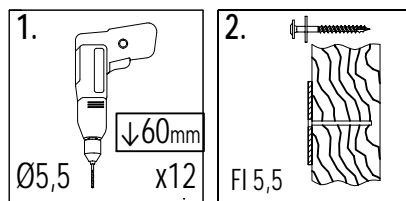
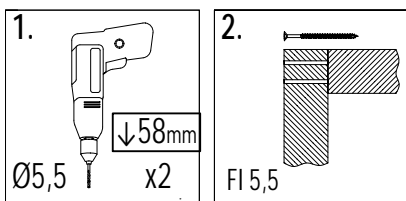
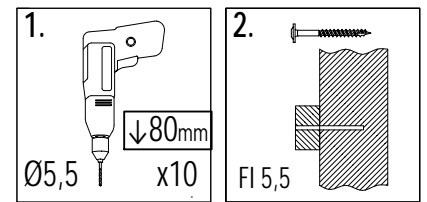
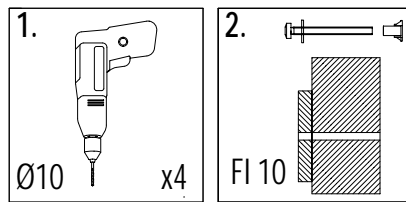
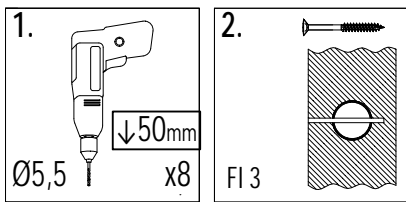
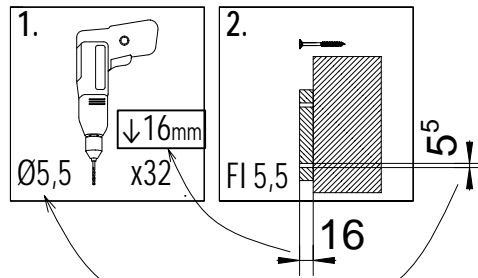
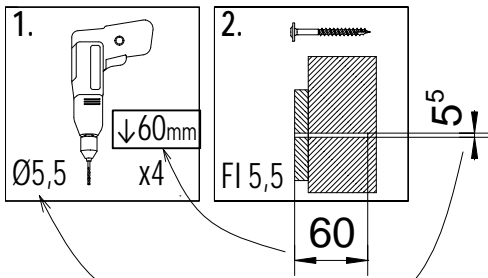
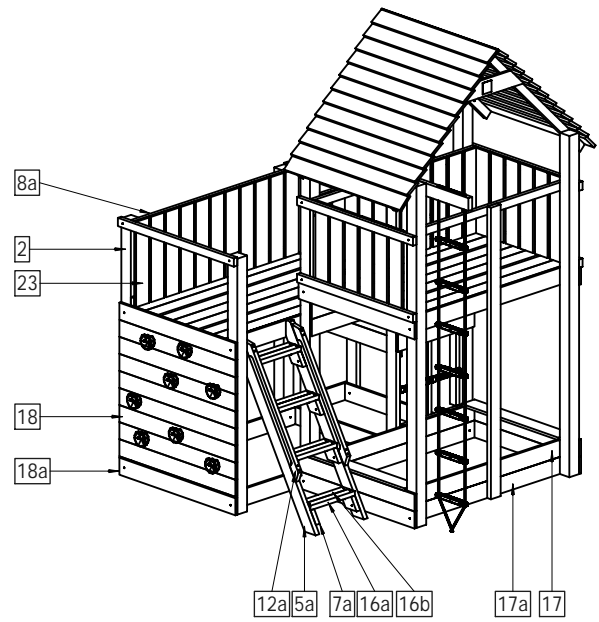
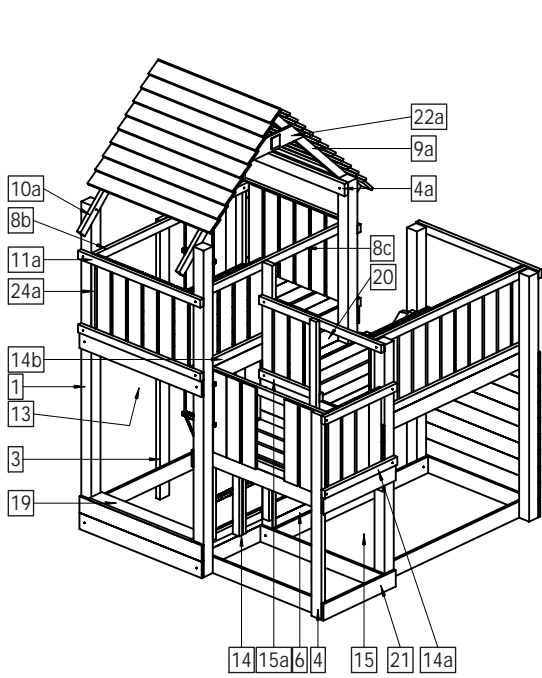
KT x1

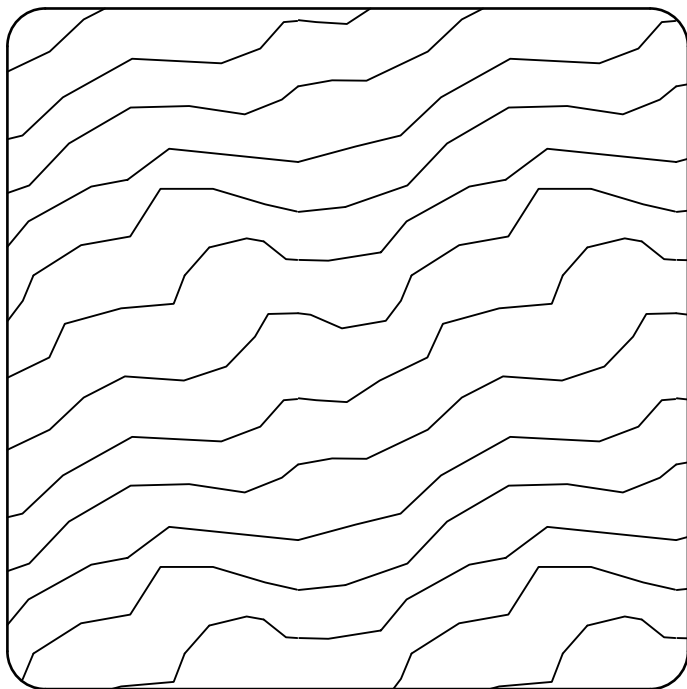


MG x4



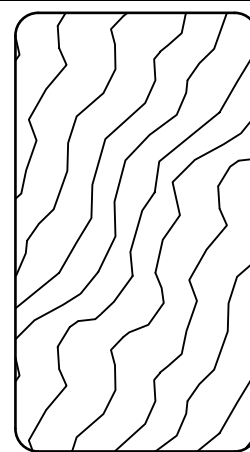
LI 900cm x1





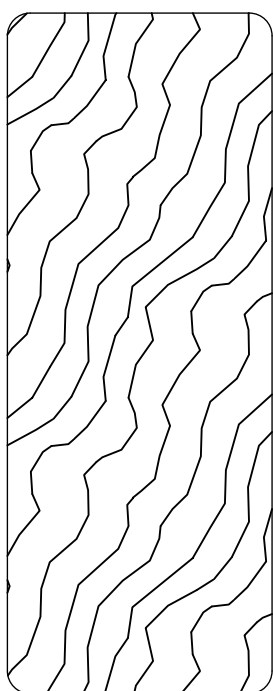
**9 x 9 cm**

Lp.	Kod	Wymiary [mm]	szt.
1	05762	90x90x2400mm	4
2	04351	90x90x1800mm	3

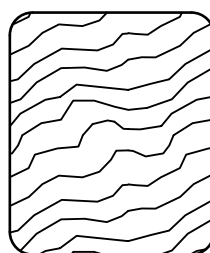


**3,2 x 5,8 cm**

Lp.	Kod	Wymiary [mm]	szt.
8a	06274	32x58x1500mm	1
8b	06276	32x58x1500mm	2
8c	06278	32x58x1500mm	1
9a	04363	32x58x1250mm	2
10a	04365	32x58x1200mm	2
11a	01926	32x58x1100mm	8
12a	00207	32x58x1000mm	2
13	06728	32x58x884mm	8
14	06266	32x58x705mm	3
14a	04369	32x58x705mm	2
14b	04371	32x58x705mm	1
15	06268	32x58x544mm	6
15a	04375	32x58x544mm	1
16a	00350	32x58x410mm	4
16b	00340	32x58x410mm	4



**3,5 x 9,0 cm**



**2,7 x 3,2 cm**

Lp.	Kod	Wymiary [mm]	szt.
24a	04471	27x32x542mm	3

**1,8 x 12,0 cm**

Lp.	Kod	Wymiary [mm]	szt.
3	04353	35x90x2050mm	2
4	04355	35x90x1500mm	1
4a	04357	35x90x1500mm	1
5a	00098	35x90x1420mm	2
6	06285	35x90x705mm	2
7a	00730	35x90x156mm	8

Lp.	Kod	Wymiary [mm]	szt.
17	05733	18x120x1500mm	16
17a	06731	18x120x1500mm	8
18	01018	18x120x1100mm	41
18a	02211	18x120x1100mm	10
19	00398	18x120x920mm	2
20	01753	18x120x830mm	2
21	04377	18x120x705mm	3
22a	06283	18x120x620mm	2
23	00495	18x120x600mm	42



1

9 x 9 x 240 cm

2

9 x 9 x 180 cm

3

3,5 x 9 x 205 cm

4

3,5 x 9 x 150 cm

4a

3,5 x 9 x 150 cm

5a

3,5 x 9 x 142 cm

6

3,5 x 9 x 70,5 cm

7a

3,5 x 9 x 15,6 cm

8a

3,2 x 5,8 x 150 cm

8b

3,2 x 5,8 x 150 cm

8c

3,2 x 5,8 x 150 cm

9a

3,2 x 5,8 x 125 cm

10a

3,2 x 5,8 x 120 cm

11a

3,2 x 5,8 x 110 cm

12a

3,2 x 5,8 x 100 cm

13

3,2 x 5,8 x 88,4 cm

14a

3,2 x 5,8 x 70,5 cm

14b

3,2 x 5,8 x 70,5 cm

15

3,2 x 5,8 x 54,4 cm

15a

3,2 x 5,8 x 54,4 cm

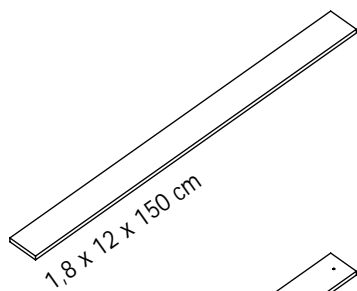
16a

3,2 x 5,8 x 41 cm

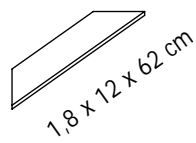
16b

3,2 x 5,8 x 41 cm

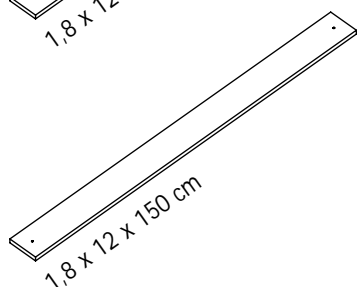
17



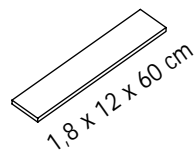
22a



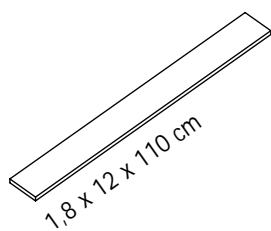
17a



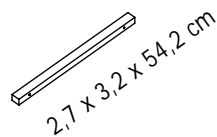
23



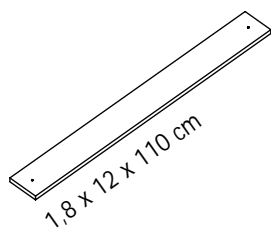
18



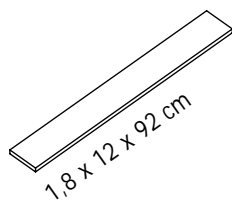
24a



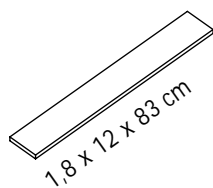
18a



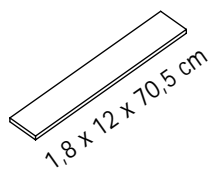
19



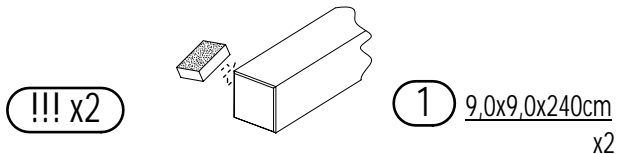
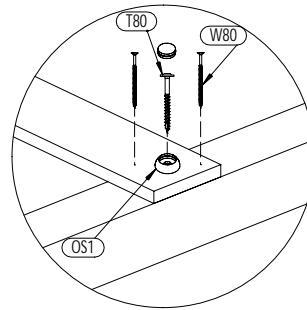
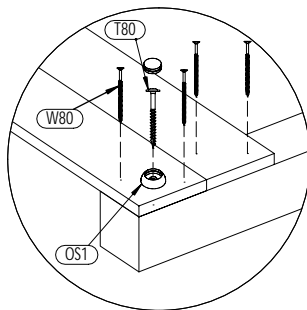
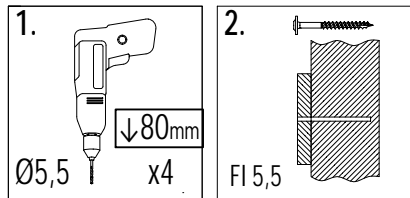
20



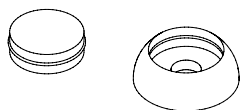
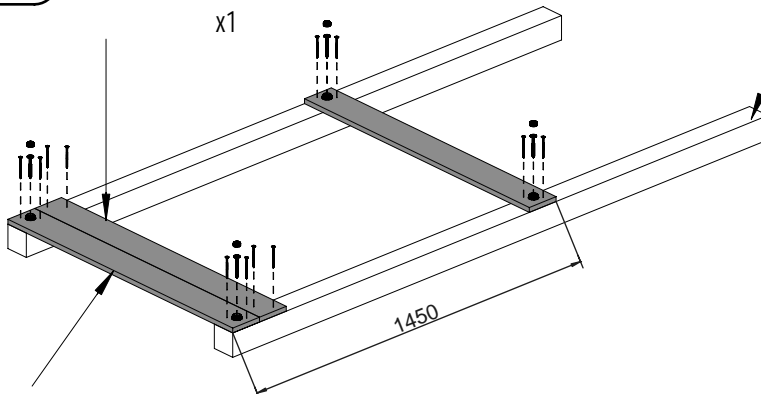
21



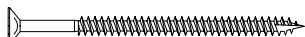
01



18 1,8x12,0x110cm  
x1



OS1 x4\*2 = 8

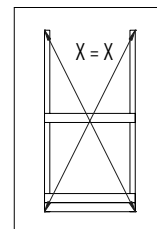


W80 x12\*2 = 24

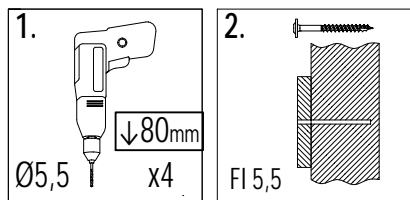


T80 x4\*2 = 8

18a 1,8x12,0x110cm  
x2

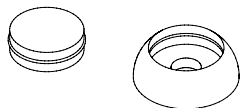
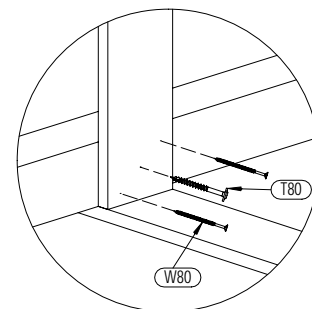
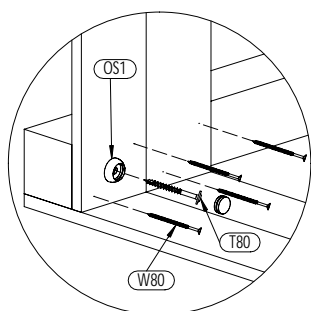


02

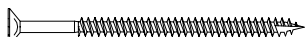


17a 1,8x12,0x150cm  
x4

17 1,8x12,0x150cm  
x2



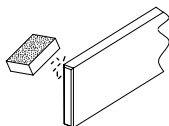
OS1 x2



W80 x12



T80 x4

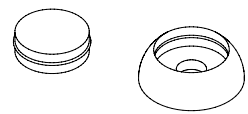
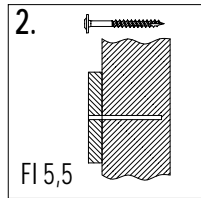
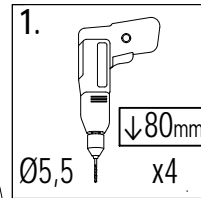
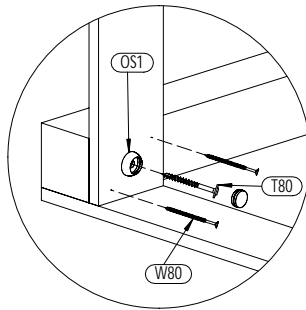
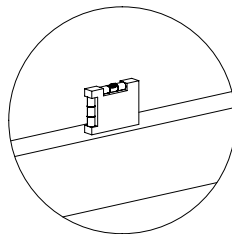
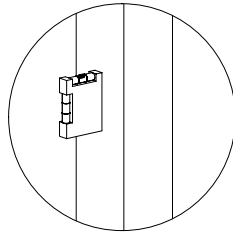
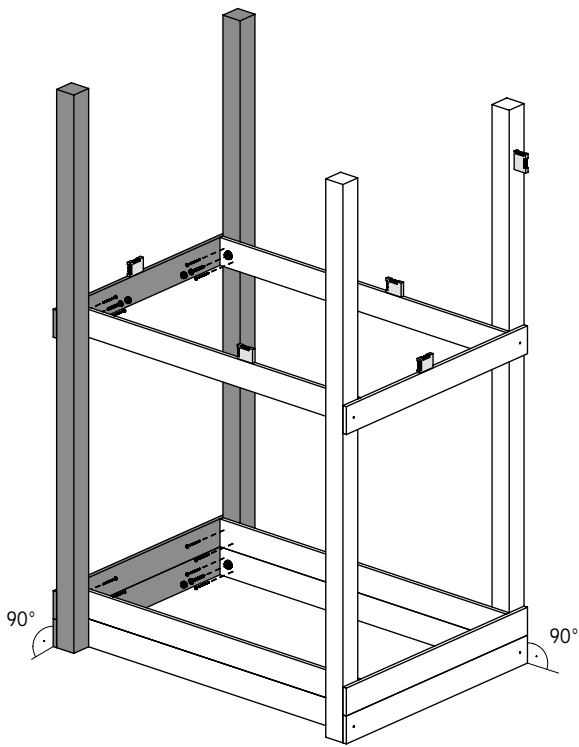


8

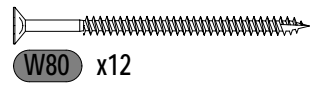
Zgodnie z normą PN-EN 71 stosuj zalecenia producenta odnośnie odległości oraz metody mocowania poszczególnych elementów  
In compliance with the standard PN-EN 71, apply guidelines of the producer in relation to distances and methods of fastening individual elements

BIG LEADER

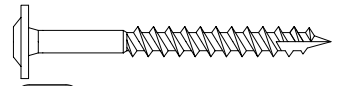




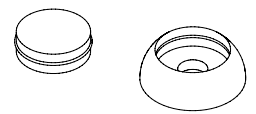
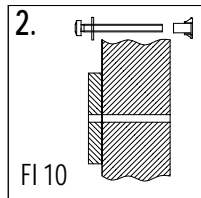
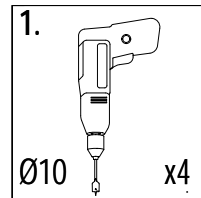
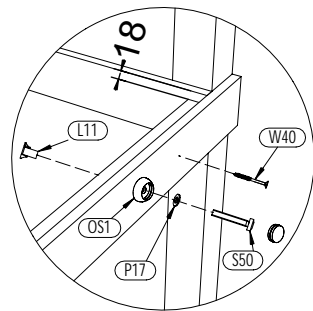
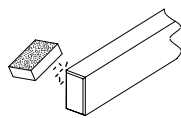
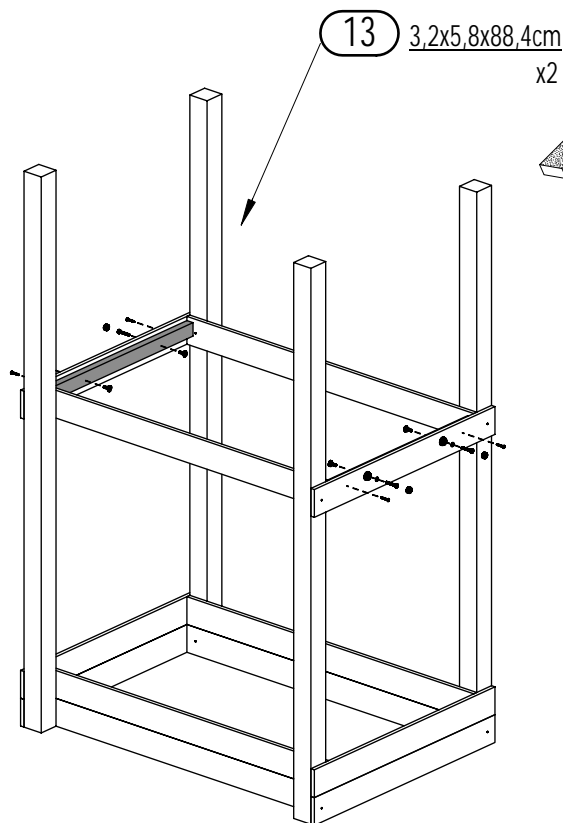
OS1 x2



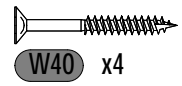
W80 x12



T80 x4



OS1 x4



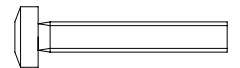
W40 x4



P17 x4



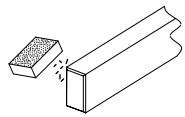
L11 x4



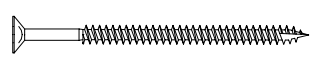
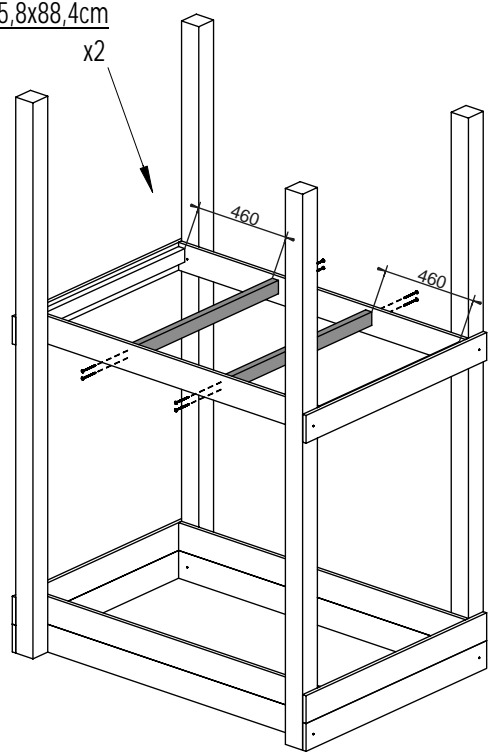
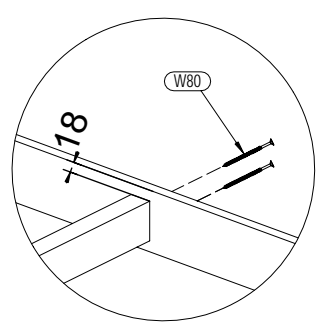
S50 x4

Zgodne z normą PN-EN 71 stosuj zalecenia producenta odnośnie odległości oraz metody mocowania poszczególnych elementów  
 In compliance with the standard PN-EN 71, apply guidelines of the producer in relation to distances and methods of fastening individual elements

05

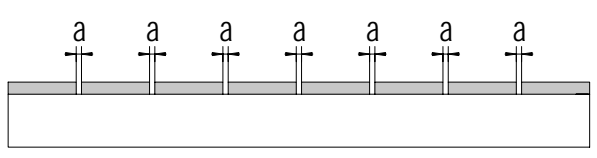
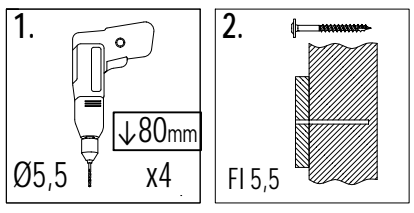


13 3,2x5,8x88,4cm

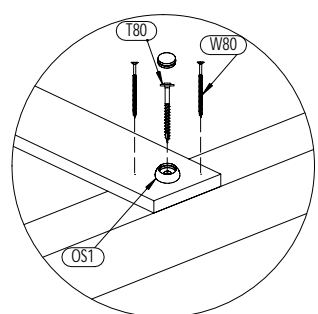
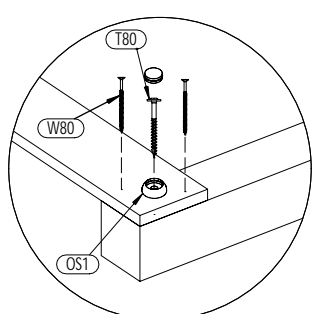


W80 x8

06



!!!min 2mm < a < !!!max 6mm



18 1,8x12,0x110cm

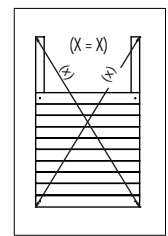
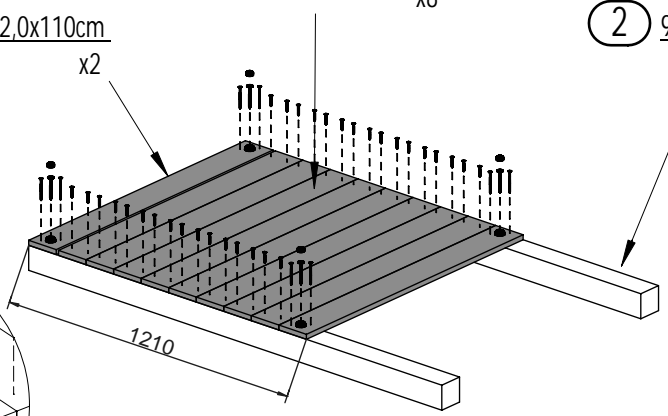
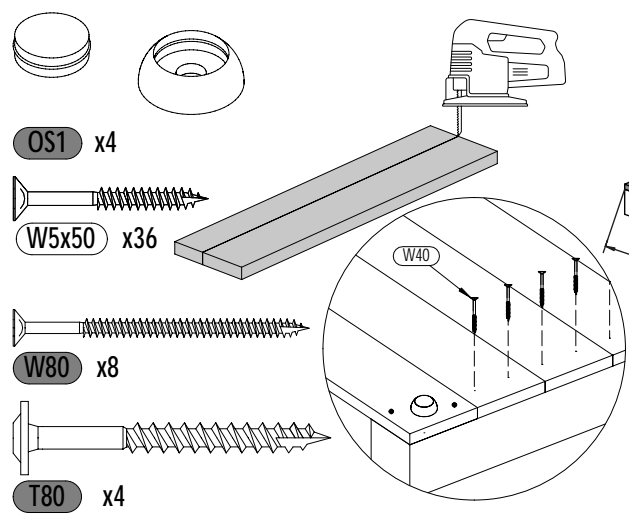
x8

18a 1,8x12,0x110cm

x2

2 9,0x9,0x180cm

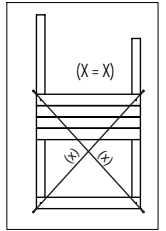
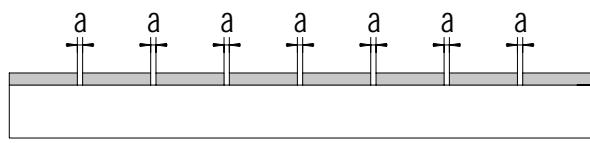
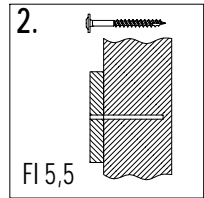
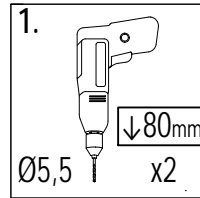
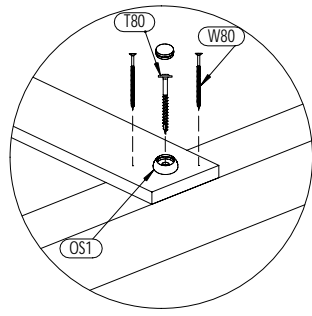
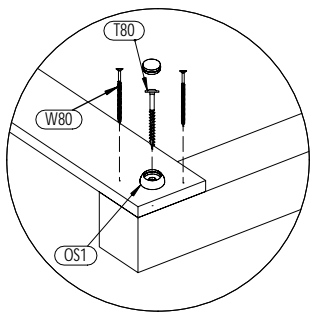
x2



10

Zgodnie z normą PN-EN 71 stosuj zalecenia producenta odnośnie odległości oraz metody mocowania poszczególnych elementów  
In compliance with the standard PN-EN 71, apply guidelines of the producer in relation to distances and methods of fastening individual elements

BIG LEADER

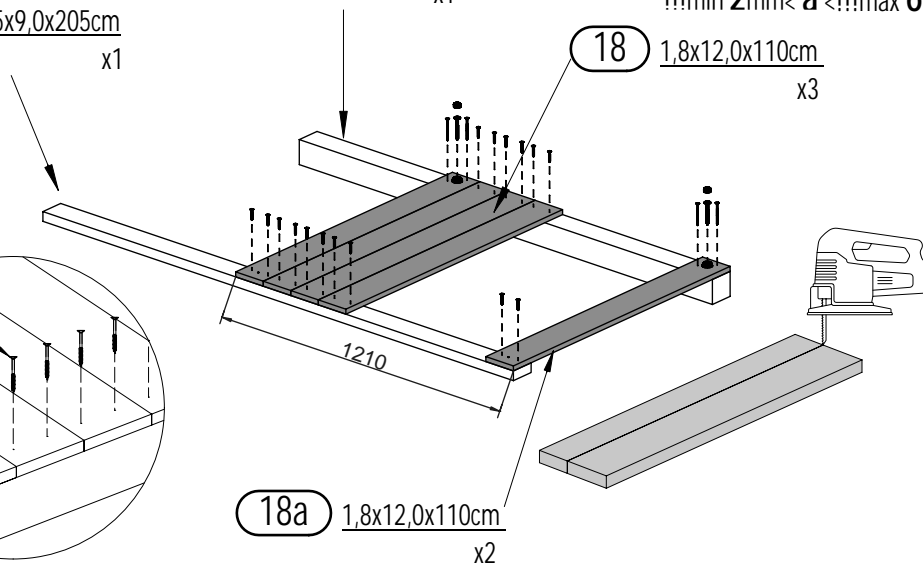
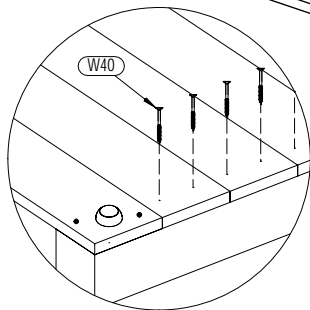


2 9,0x9,0x180cm x1

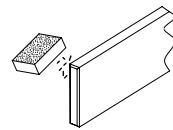
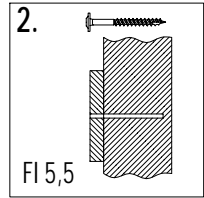
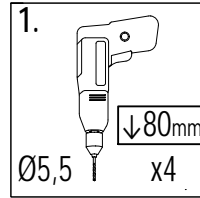
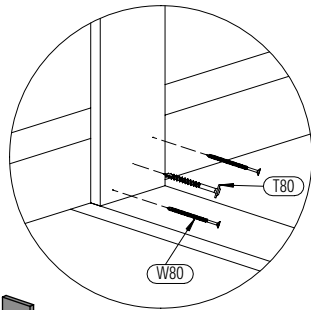
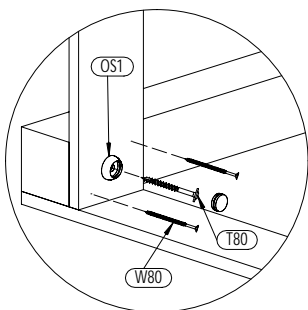
3 3,5x9,0x205cm x1

!!!min 2mm < a < !!!max 6mm

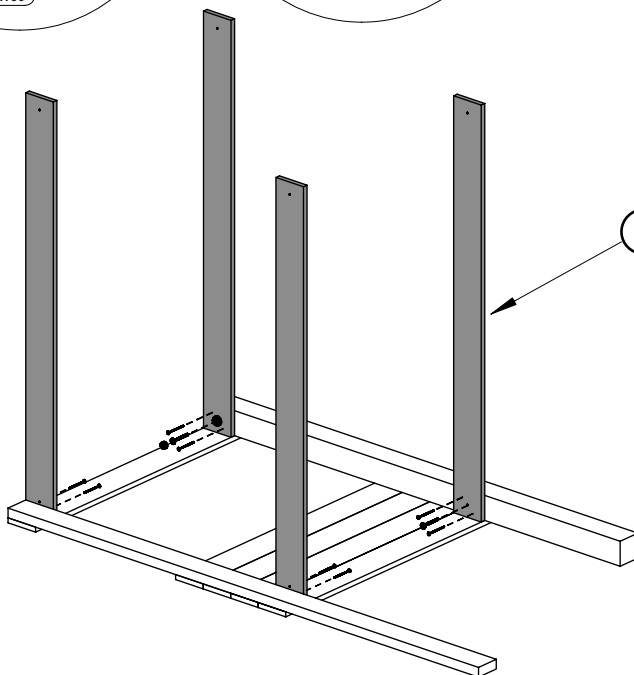
18 1,8x12,0x110cm x3



- OS1 x2
- W40 x16
- W80 x4
- T80 x2



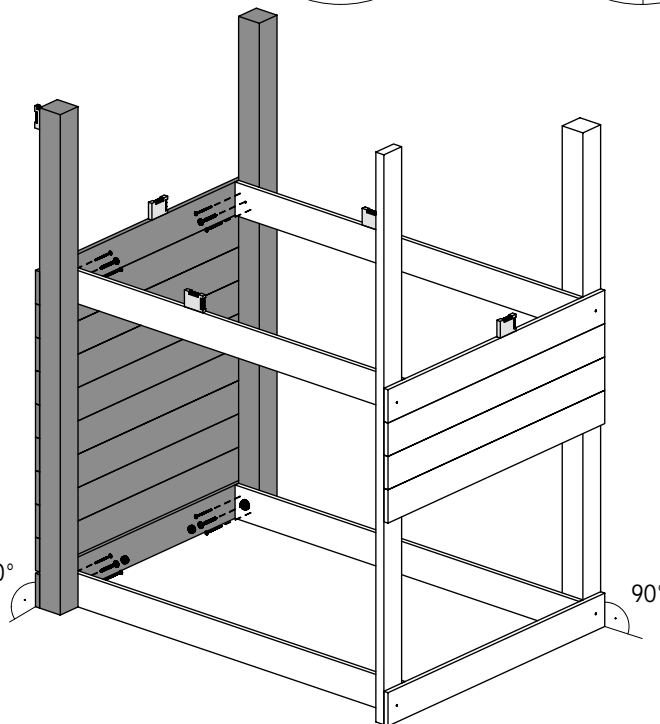
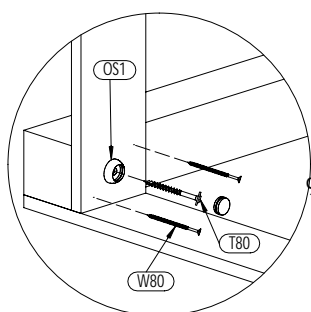
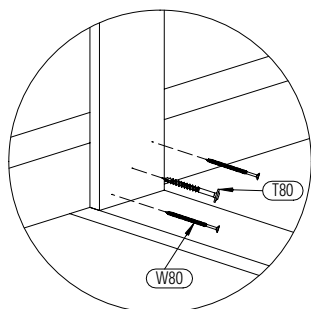
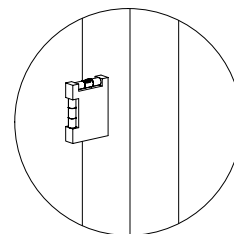
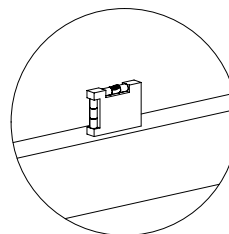
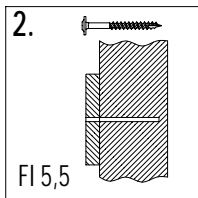
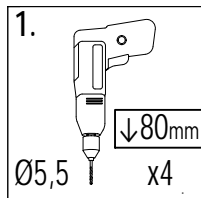
17a 1,8x12,0x150cm x4



- OS1 x1
- W80 x8
- T80 x2

Zgodne z normą PN-EN 71 stosuj zalecenia producenta odnośnie odległości oraz metody mocowania poszczególnych elementów  
In compliance with the standard PN-EN 71, apply guidelines of the producer in relation to distances and methods of fastening individual elements

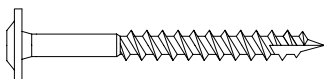
09



OS1 x2

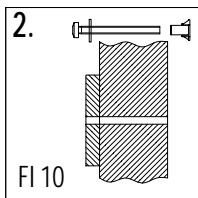
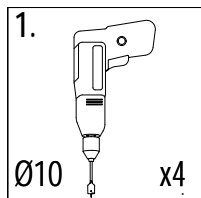


W80 x8

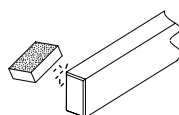


T80 x4

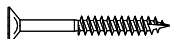
10



13  $3,2 \times 5,8 \times 88,4\text{cm}$   
 x2



OS1 x4



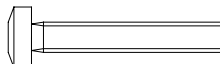
W40 x4



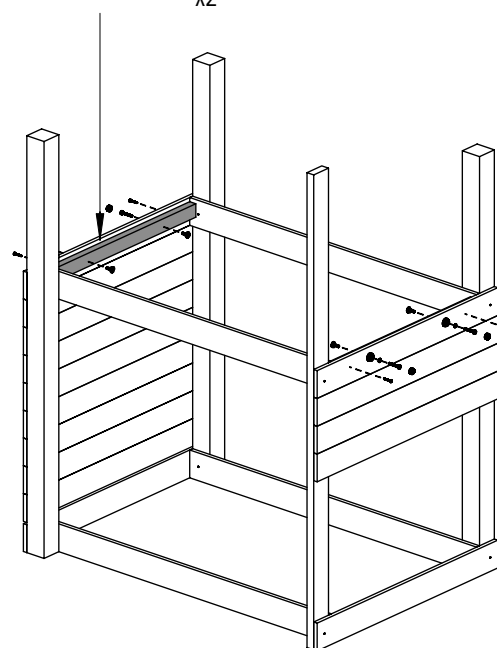
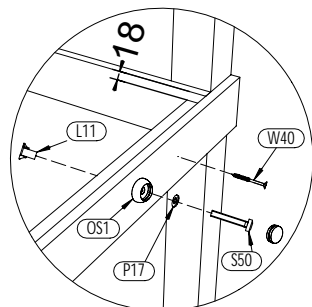
P17 x4



L11 x4



S50 x4

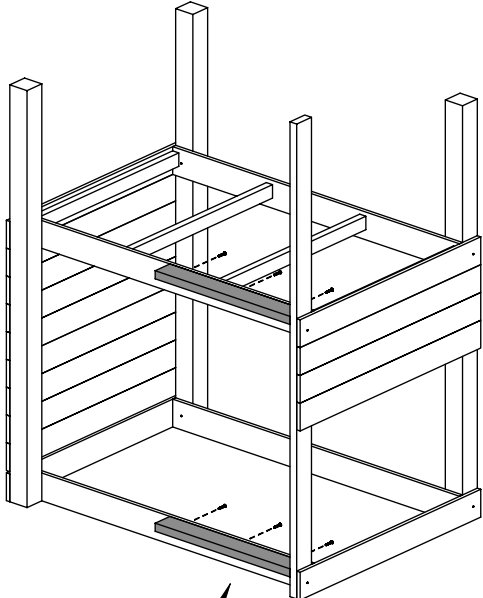
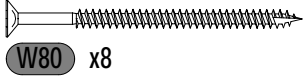
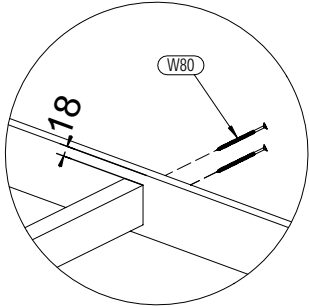
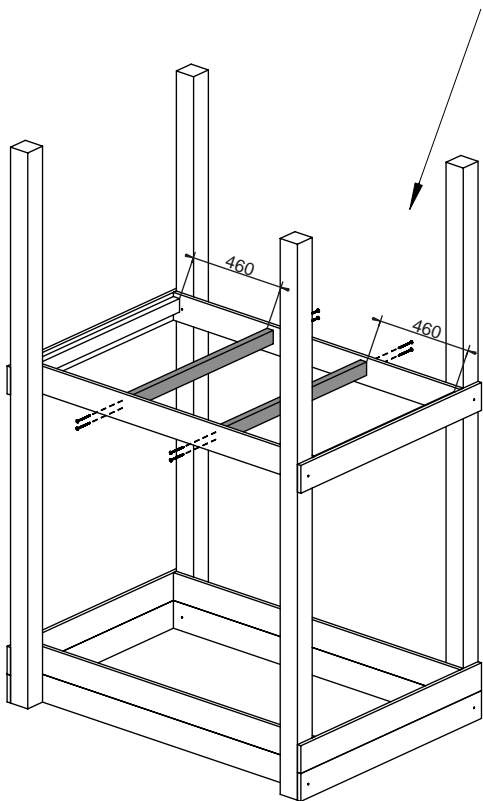
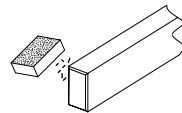


12

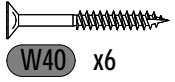
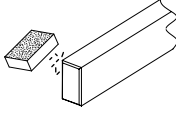
Zgodnie z normą PN-EN 71 stosuj zalecenia producenta odnośnie odległości oraz metody mocowania poszczególnych elementów  
 In compliance with the standard PN-EN 71, apply guidelines of the producer in relation to distances and methods of fastening individual elements

BIG LEADER

13 3,2x5,8x88,4cm x2

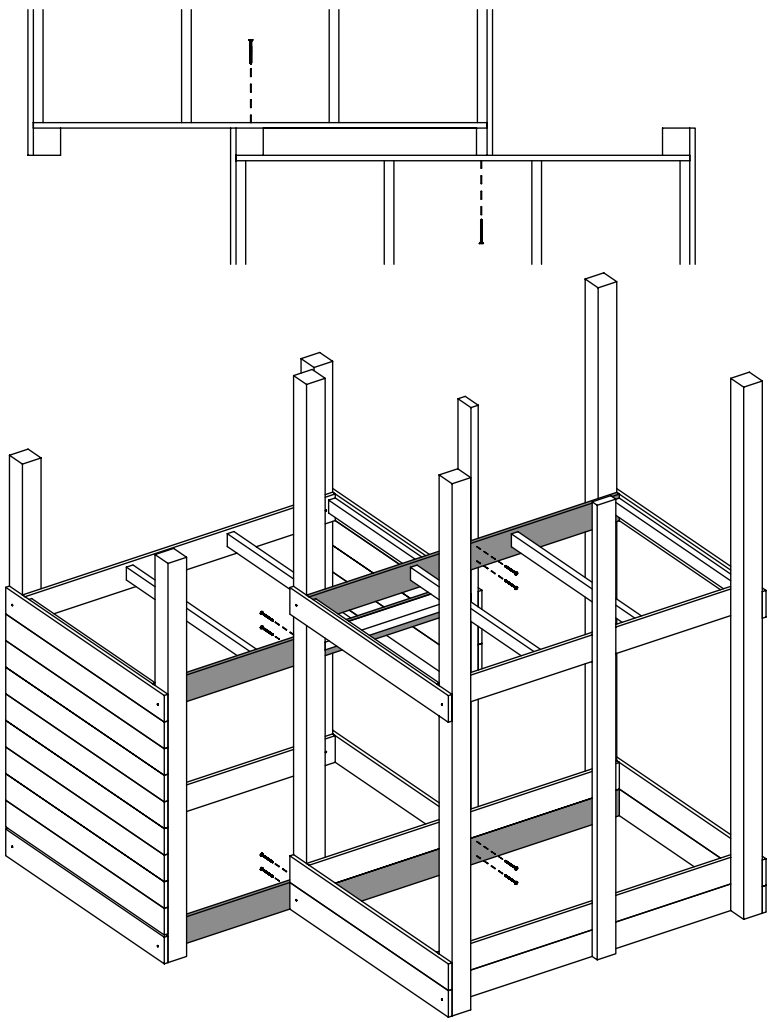
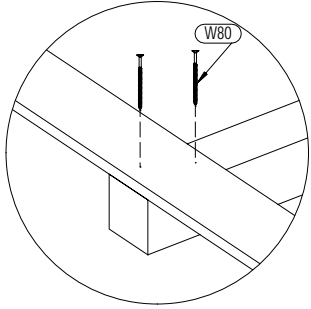
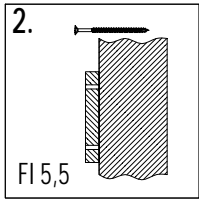
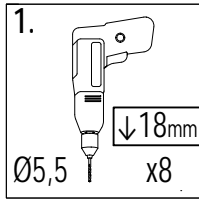


6 3,5x9,0x70,5cm x2

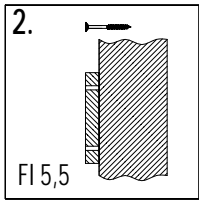
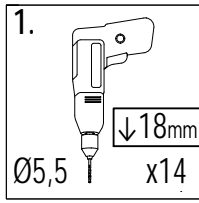


Zgodnie z normą PN-EN 71 stosuj zalecenia producenta odnośnie odległości oraz metody mocowania poszczególnych elementów  
In compliance with the standard PN-EN 71, apply guidelines of the producer in relation to distances and methods of fastening individual elements

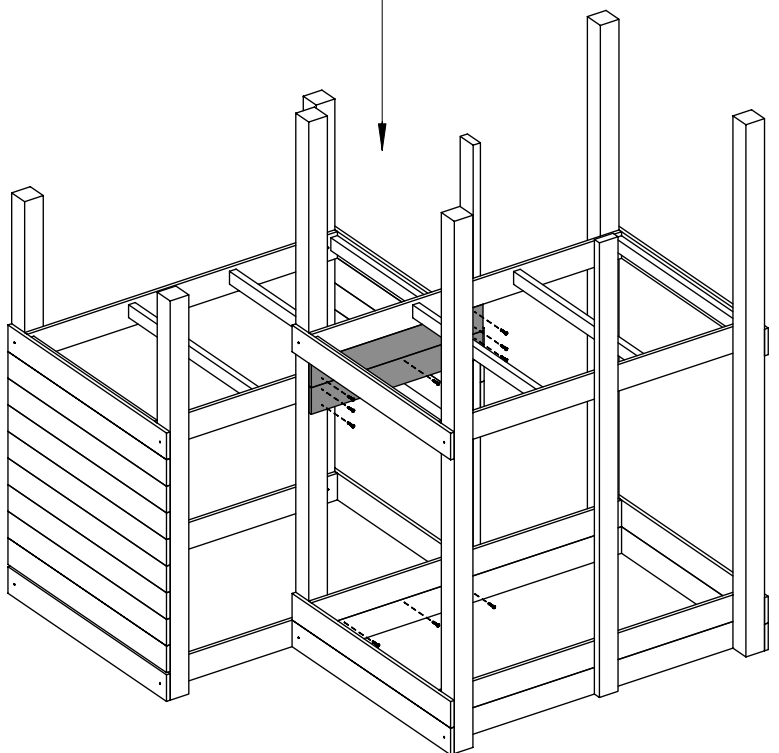
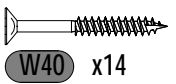
13



14



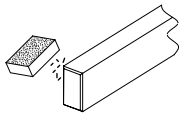
20 1,8x12,0x83cm  
x2



14

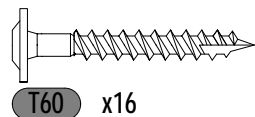
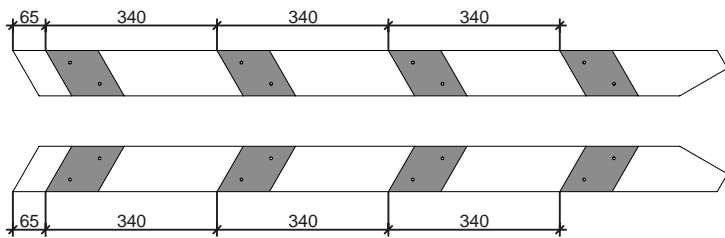
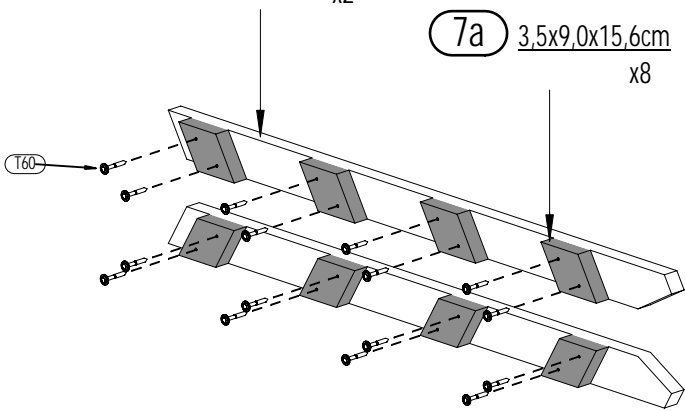
Zgodnie z normą PN-EN 71 stosuj zalecenia producenta odnośnie odległości oraz metody mocowania poszczególnych elementów  
In compliance with the standard PN-EN 71, apply guidelines of the producer in relation to distances and methods of fastening individual elements

BIG LEADER

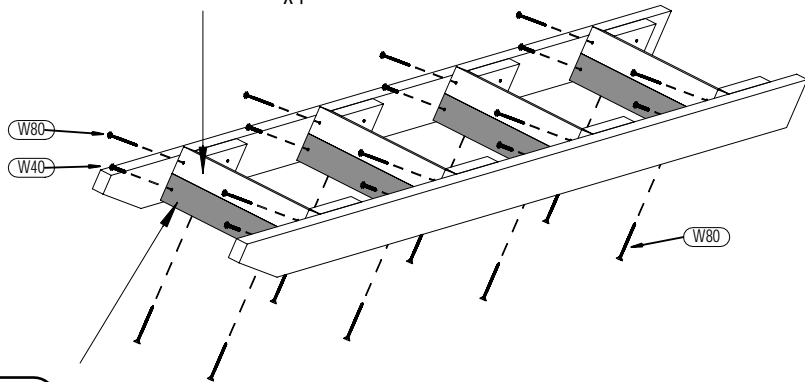


5a 3,5x9,0x142cm  
x2

7a 3,5x9,0x15,6cm  
x8

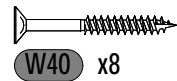
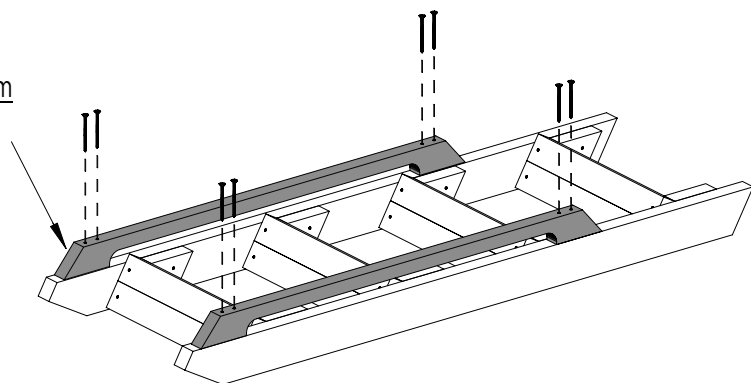


16a 3,2x5,8x41cm  
x4



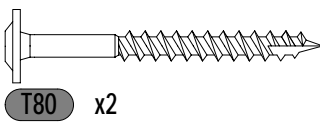
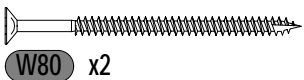
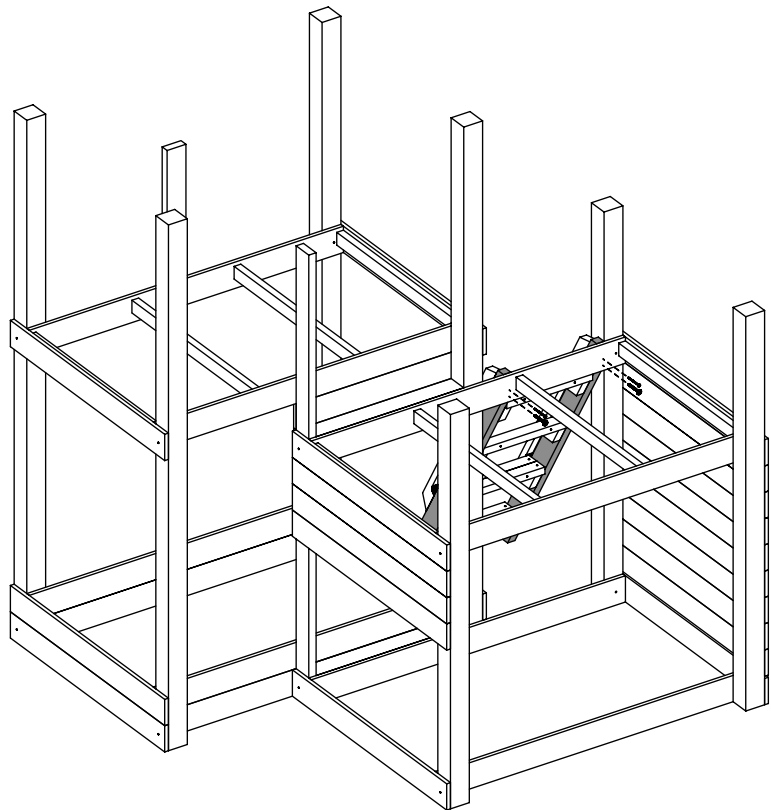
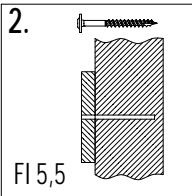
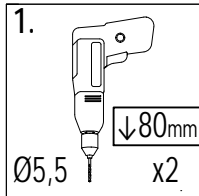
16b 3,2x5,8x41cm  
x4

12a 3,2x5,8x100cm  
x2

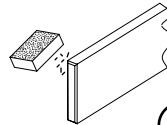
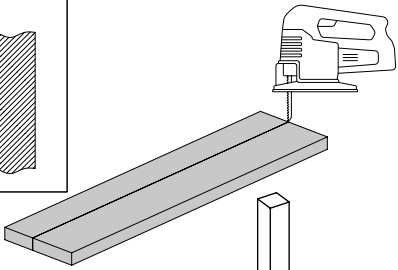
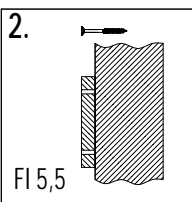
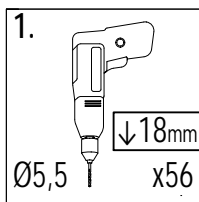


Zgodnie z normą PN-EN 71 stosuj zalecenia producenta odnośnie odległości oraz metody mocowania poszczególnych elementów  
In compliance with the standard PN-EN 71, apply guidelines of the producer in relation to distances and methods of fastening individual elements

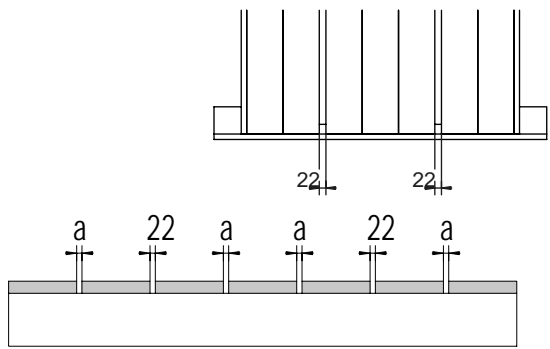
17



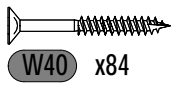
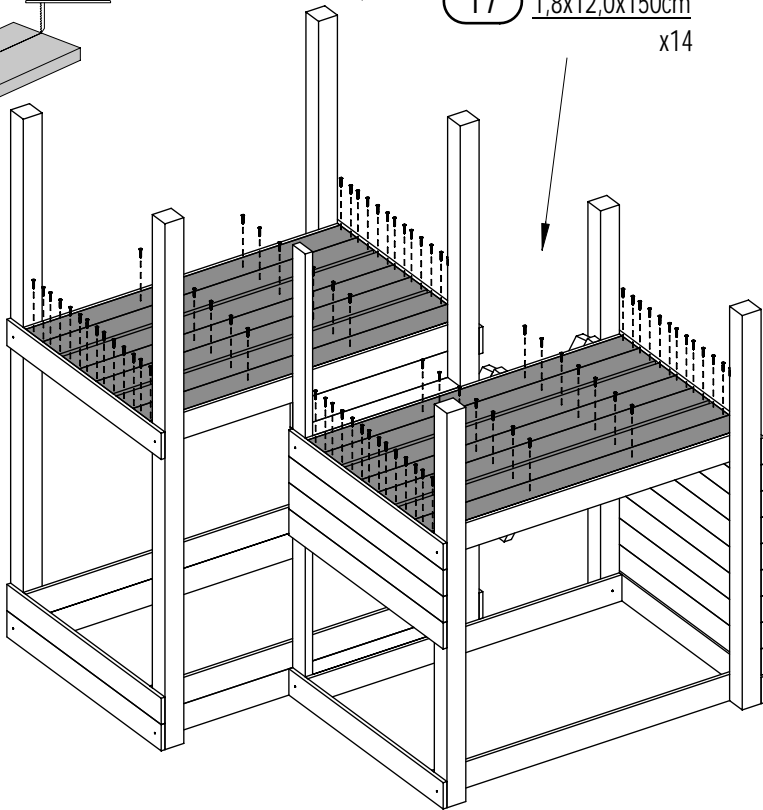
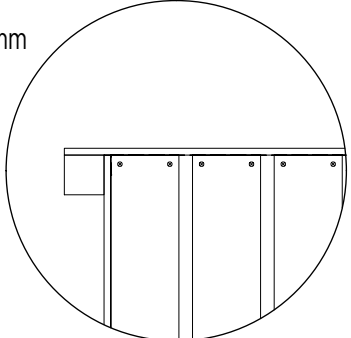
18



17 1,8x12,0x150cm x14



!!!min 2mm < a < !!!max 6mm

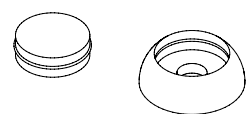
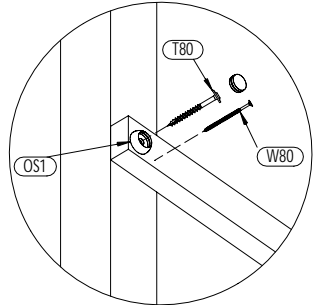
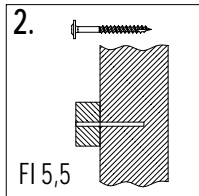
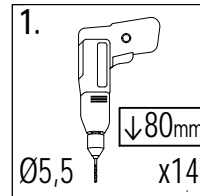
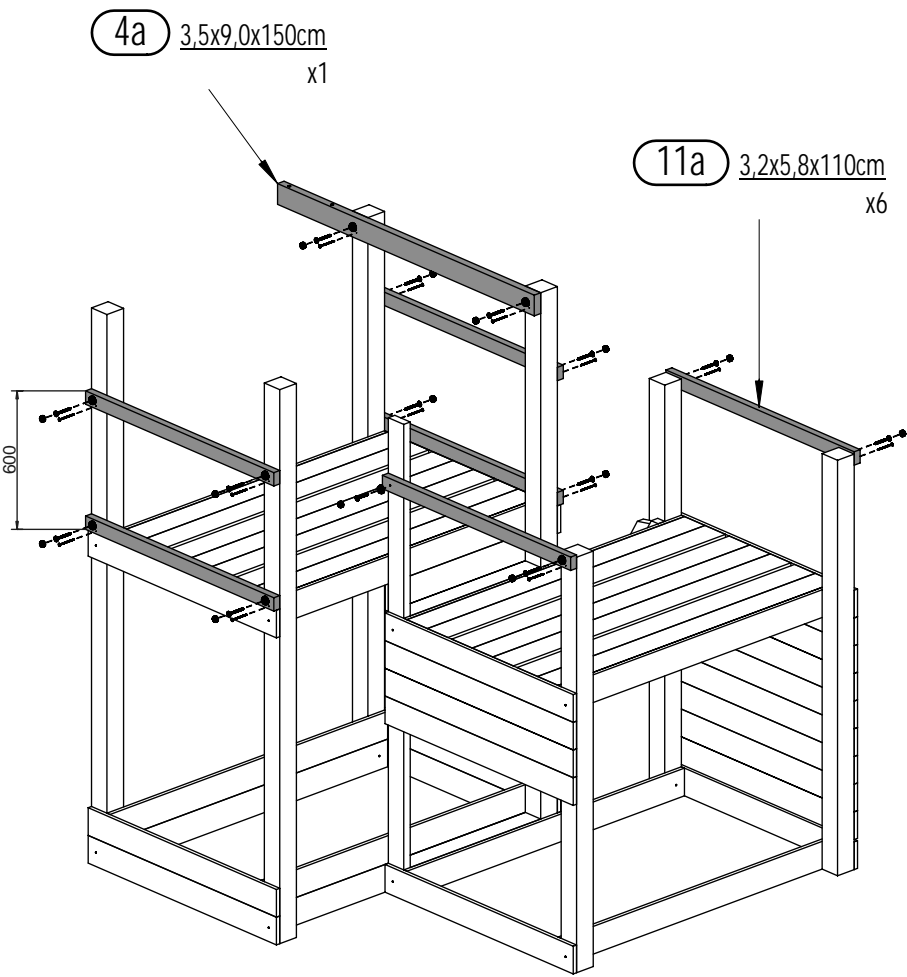


16

Zgodnie z normą PN-EN 71 stosuj zalecenia producenta odnośnie odległości oraz metody mocowania poszczególnych elementów  
 In compliance with the standard PN-EN 71, apply guidelines of the producer in relation to distances and methods of fastening individual elements

BIG LEADER

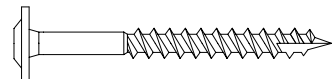




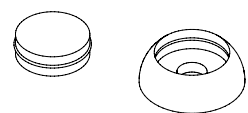
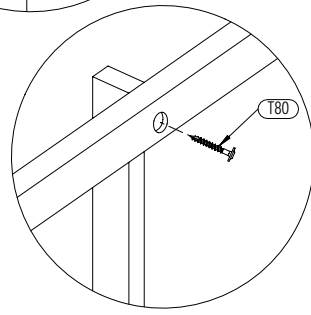
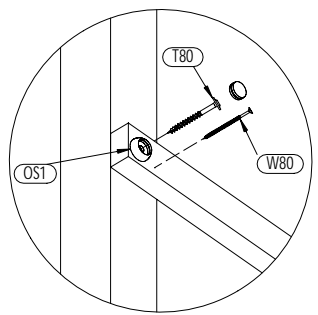
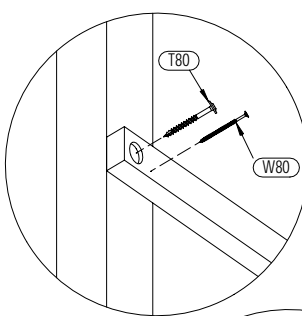
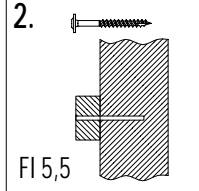
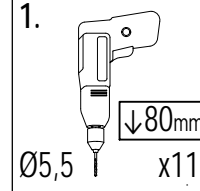
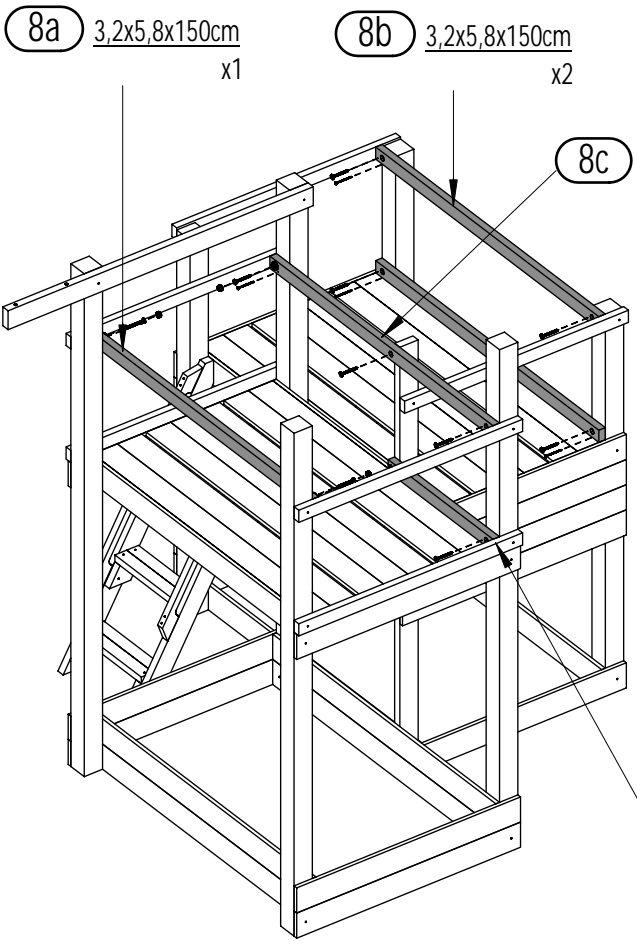
OS1 x14



W80 x14



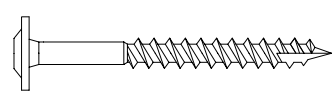
T80 x14



OS1 x3



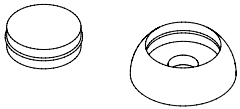
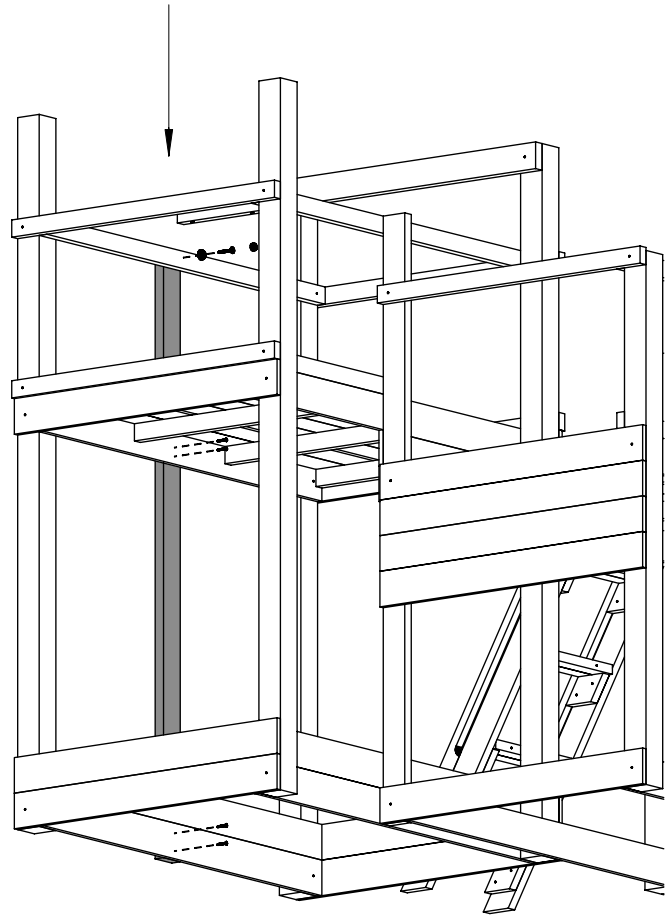
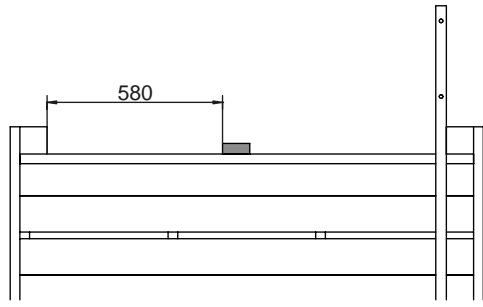
W80 x9



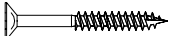
T80 x11

Zgodnie z normą PN-EN 71 stosuj zalecenia producenta odnośnie odległości oraz metody mocowania poszczególnych elementów  
In compliance with the standard PN-EN 71, apply guidelines of the producer in relation to distances and methods of fastening individual elements

3 3,5x9,0x205cm x1



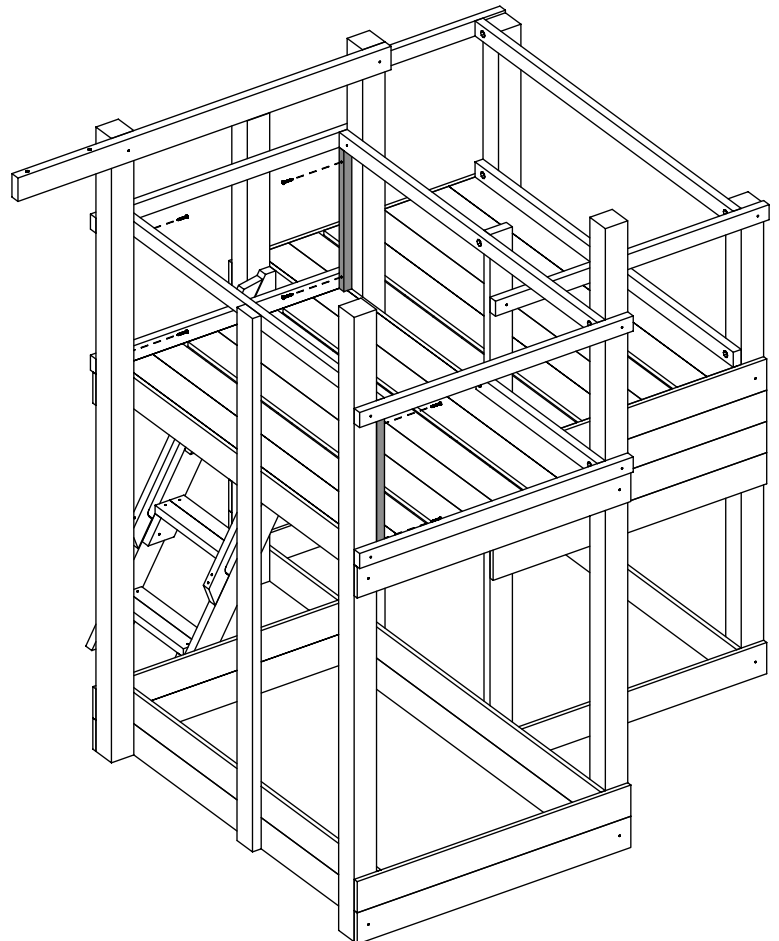
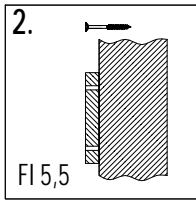
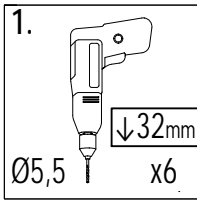
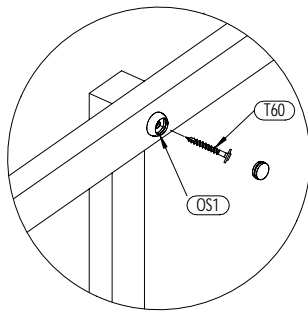
OS1 x1



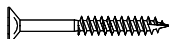
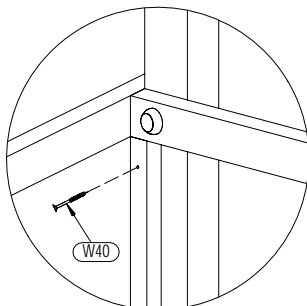
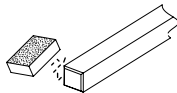
W40 x4



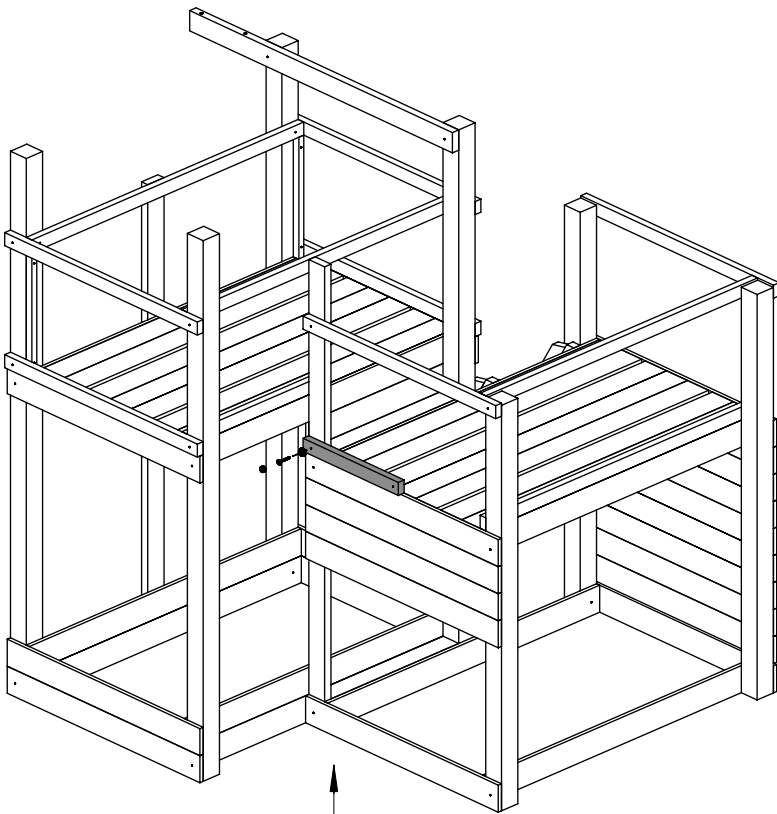
T60 x1



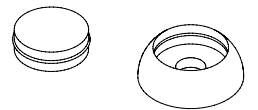
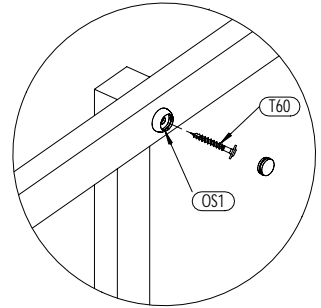
24a 2,7x3,2x54,2cm x3



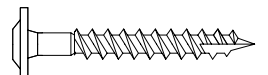
W40 x6



**15a** 3,2x5,8x54,4cm  
x1

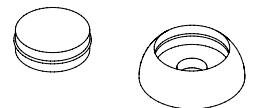
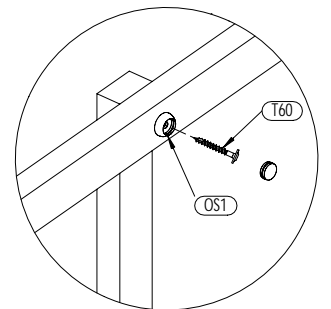
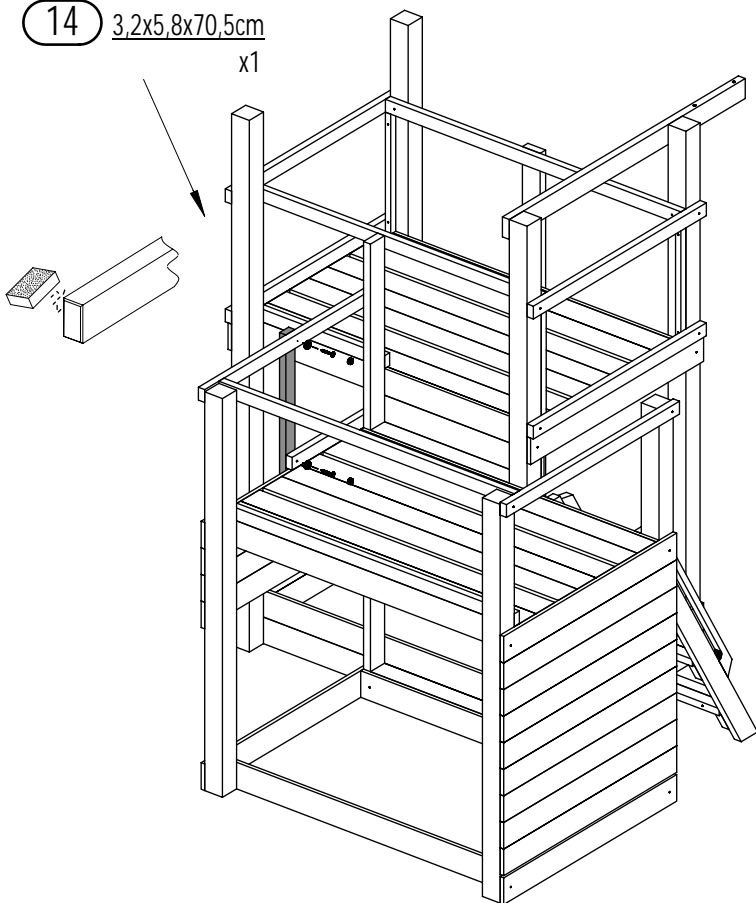


**OS1** x1

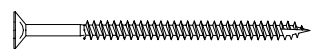


**T60** x1

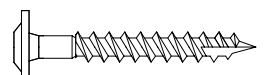
**14** 3,2x5,8x70,5cm  
x1



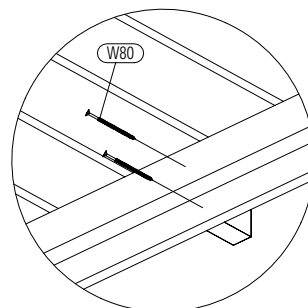
**OS1** x2



**W80** x2

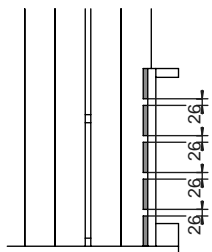
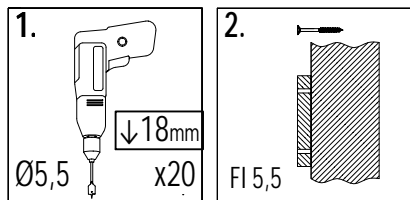


**T60** x2

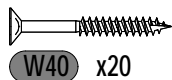
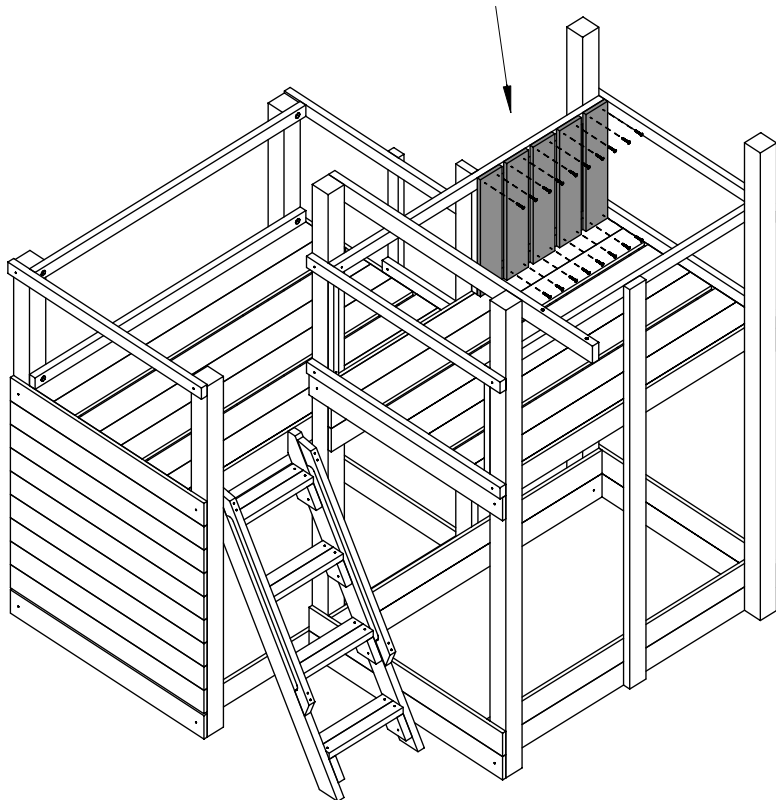


Zgodnie z normą PN-EN 71 stosuj zalecenia producenta odnośnie odległości oraz metody mocowania poszczególnych elementów  
In compliance with the standard PN-EN 71, apply guidelines of the producer in relation to distances and methods of fastening individual elements

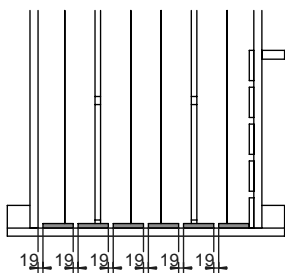
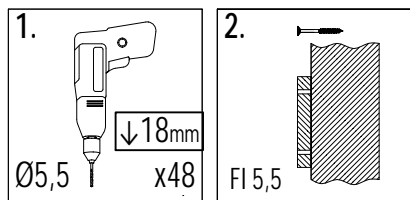
25



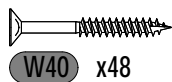
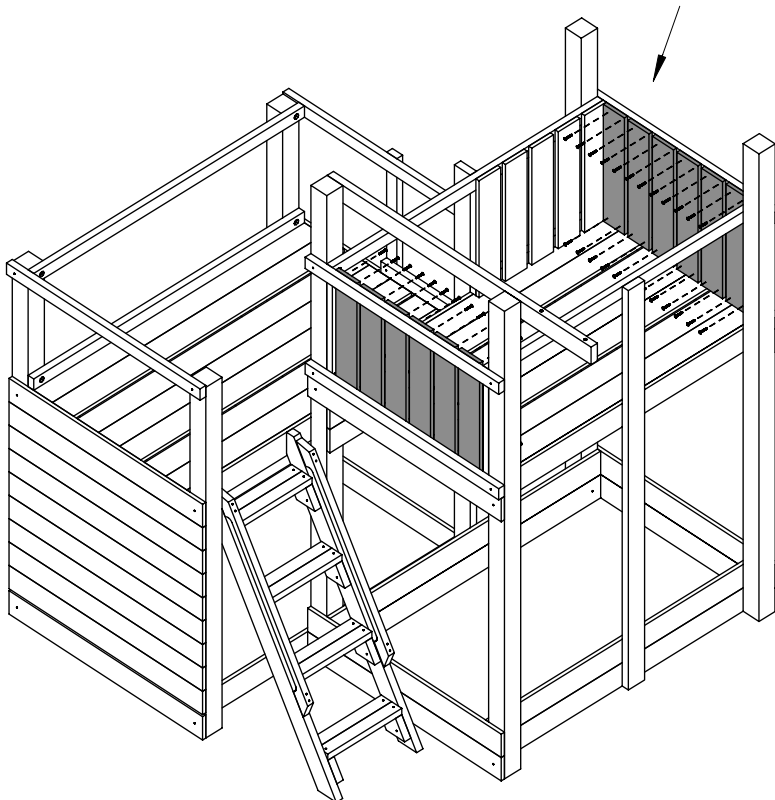
23 1,8x12,0x60cm  
x5



26



23 1,8x12,0x60cm  
x12

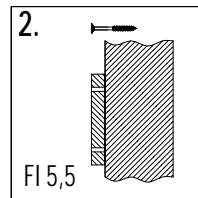
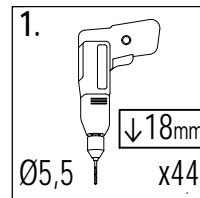
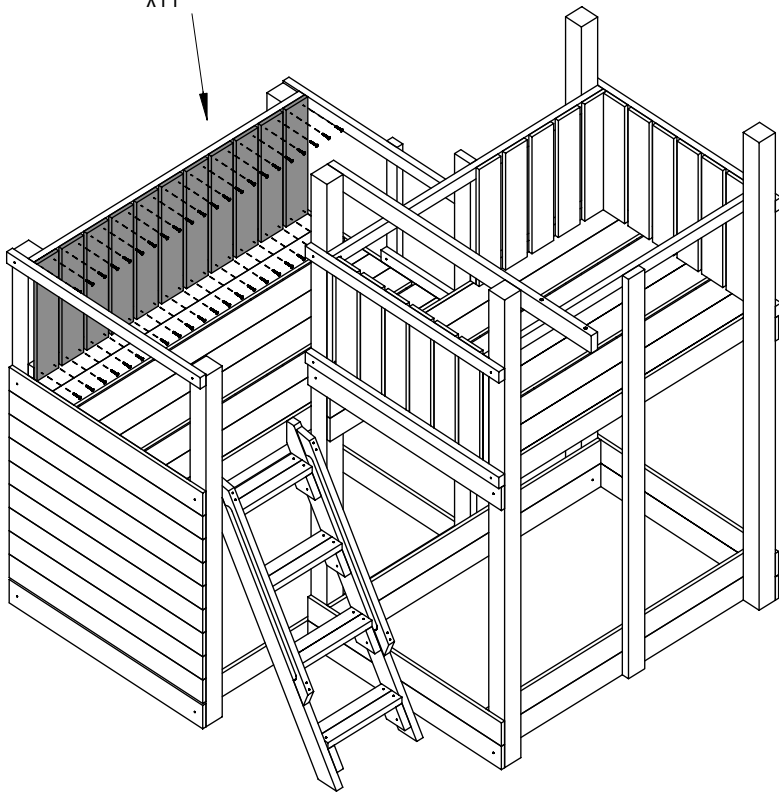


20

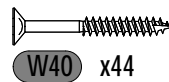
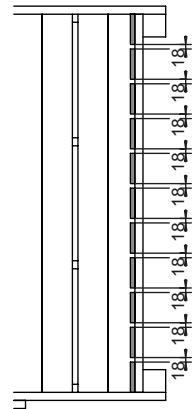
Zgodnie z normą PN-EN 71 stosuj zalecenia producenta odnośnie odległości oraz metody mocowania poszczególnych elementów  
 In compliance with the standard PN-EN 71, apply guidelines of the producer in relation to distances and methods of fastening individual elements

BIG LEADER

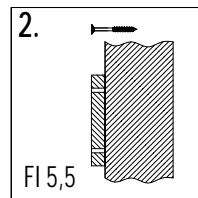
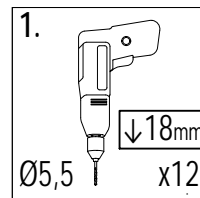
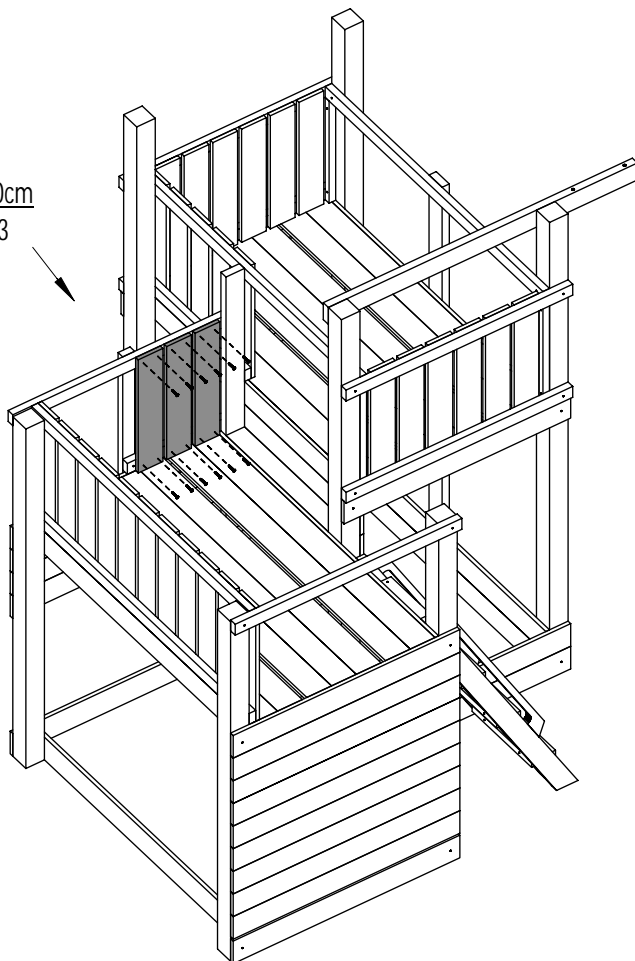
23 1,8x12,0x60cm  
x11



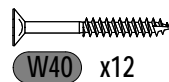
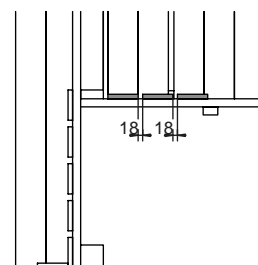
27



23 1,8x12,0x60cm  
x3



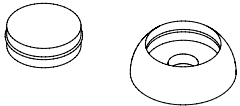
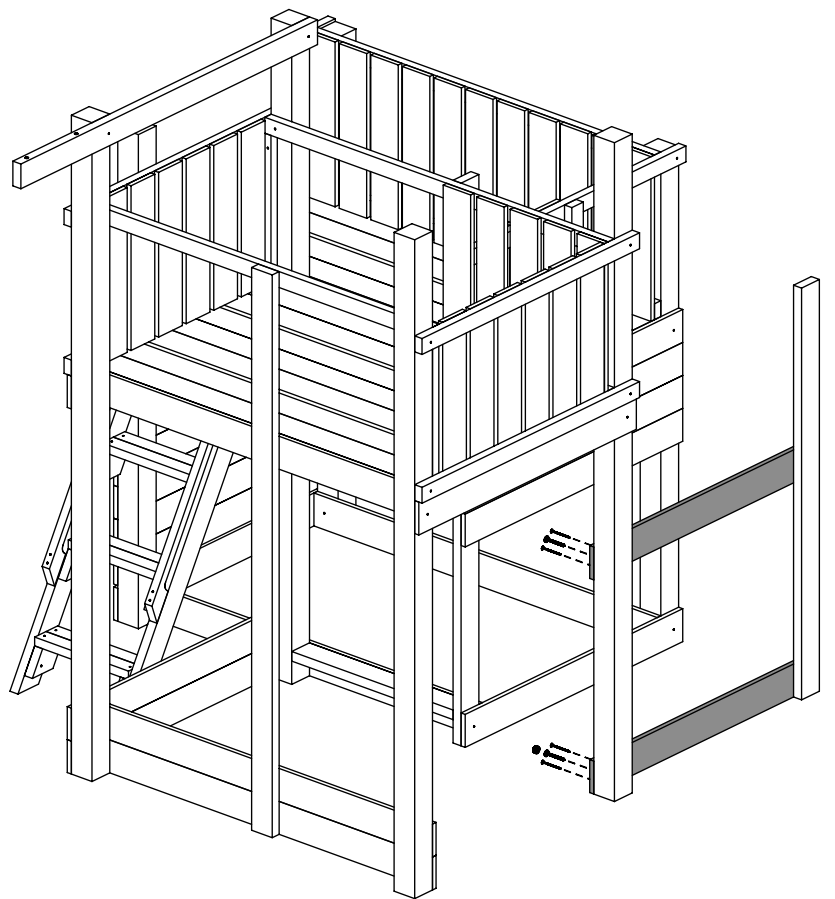
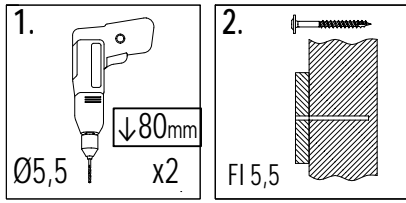
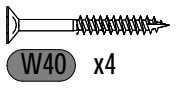
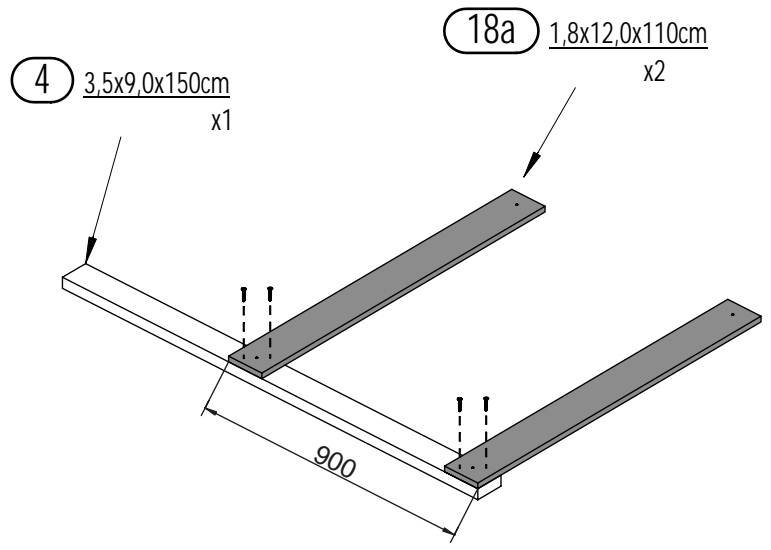
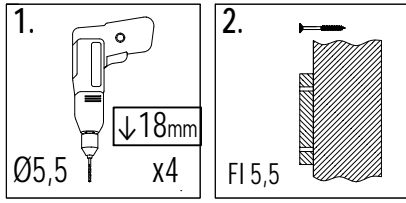
28



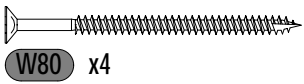
Zgodnie z normą PN-EN 71 stosuj zalecenia producenta odnośnie odległości oraz metody mocowania poszczególnych elementów  
In compliance with the standard PN-EN 71, apply guidelines of the producer in relation to distances and methods of fastening individual elements

BIG LEADER

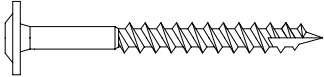
21



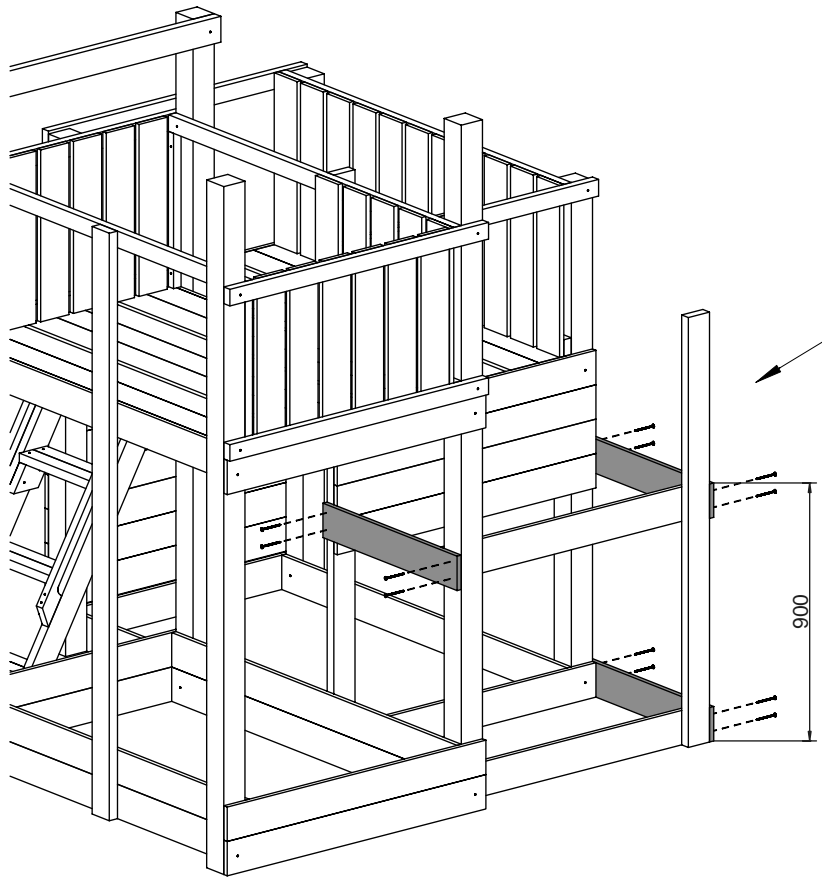
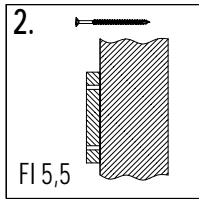
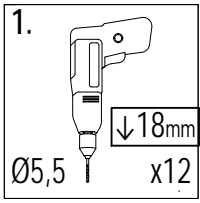
OS1 x1



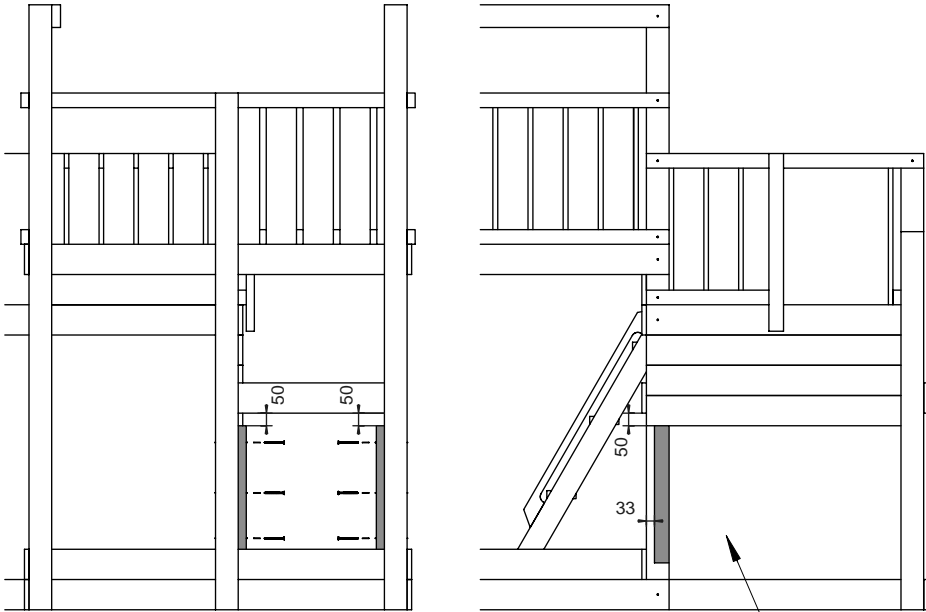
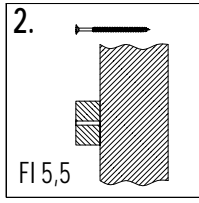
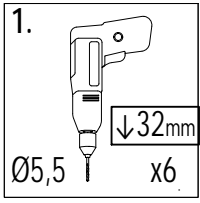
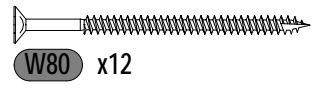
W80 x4



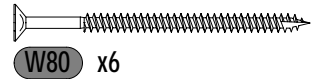
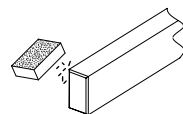
T80 x2



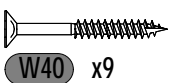
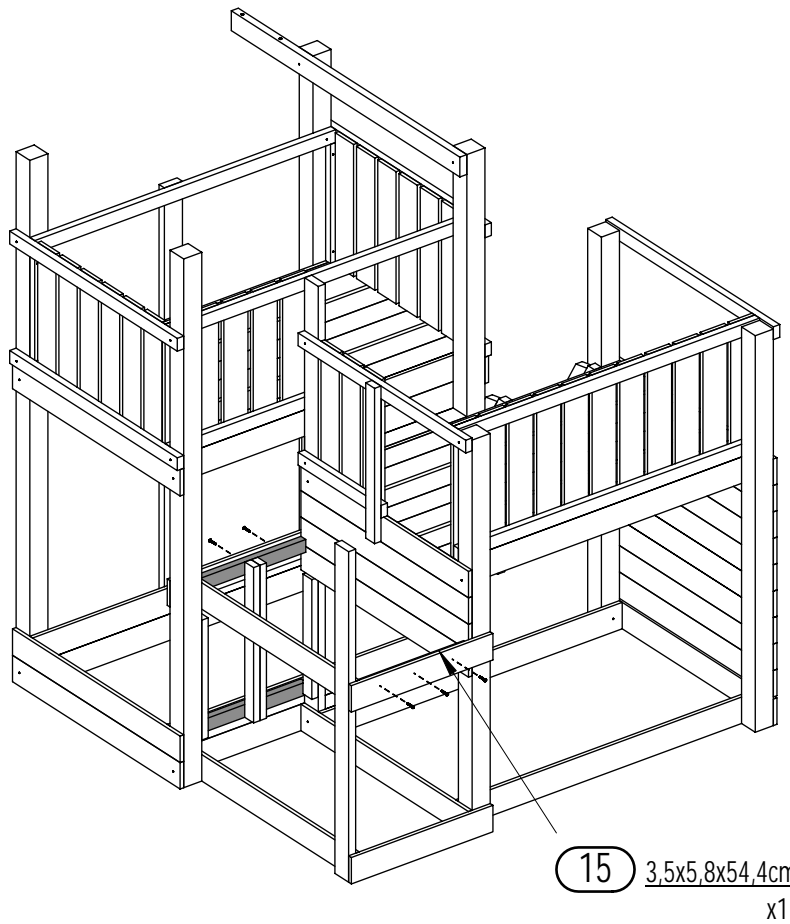
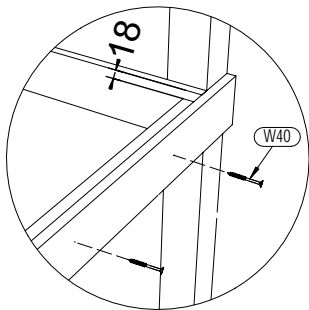
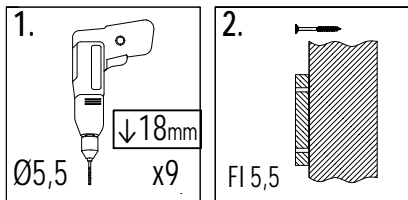
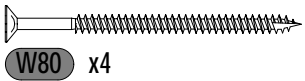
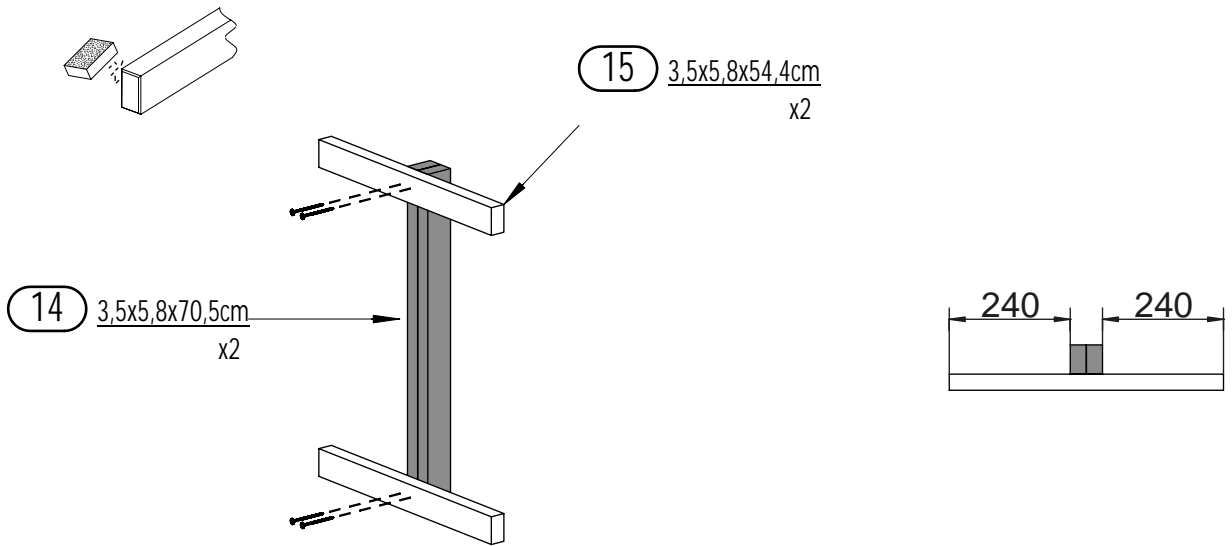
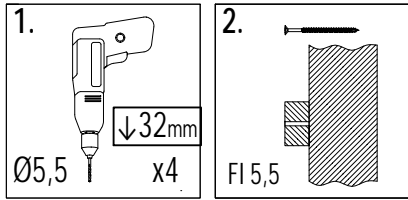
21 1,8x12,0x70,5cm  
x3



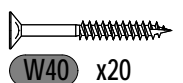
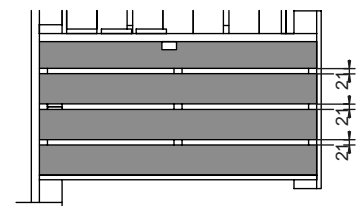
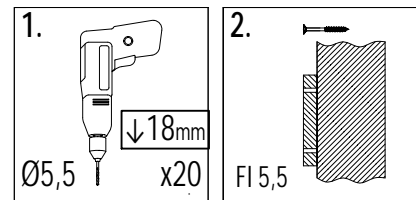
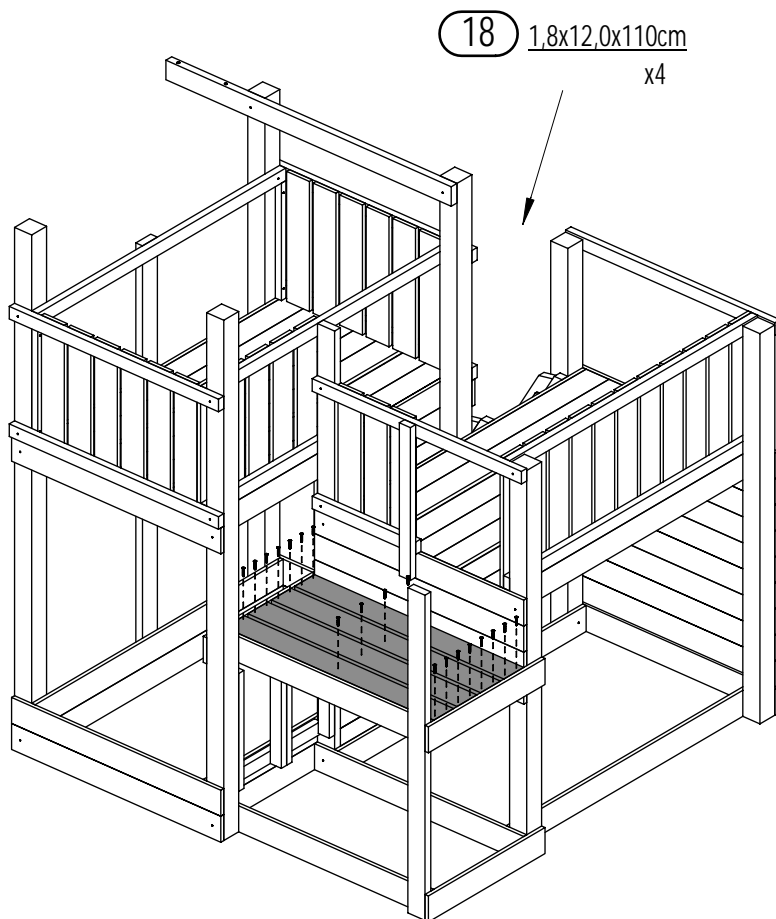
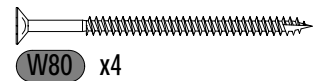
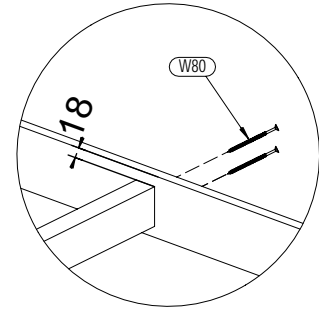
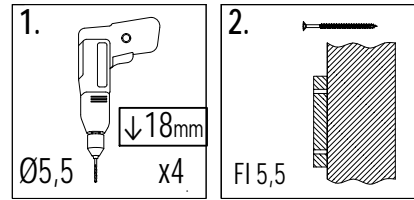
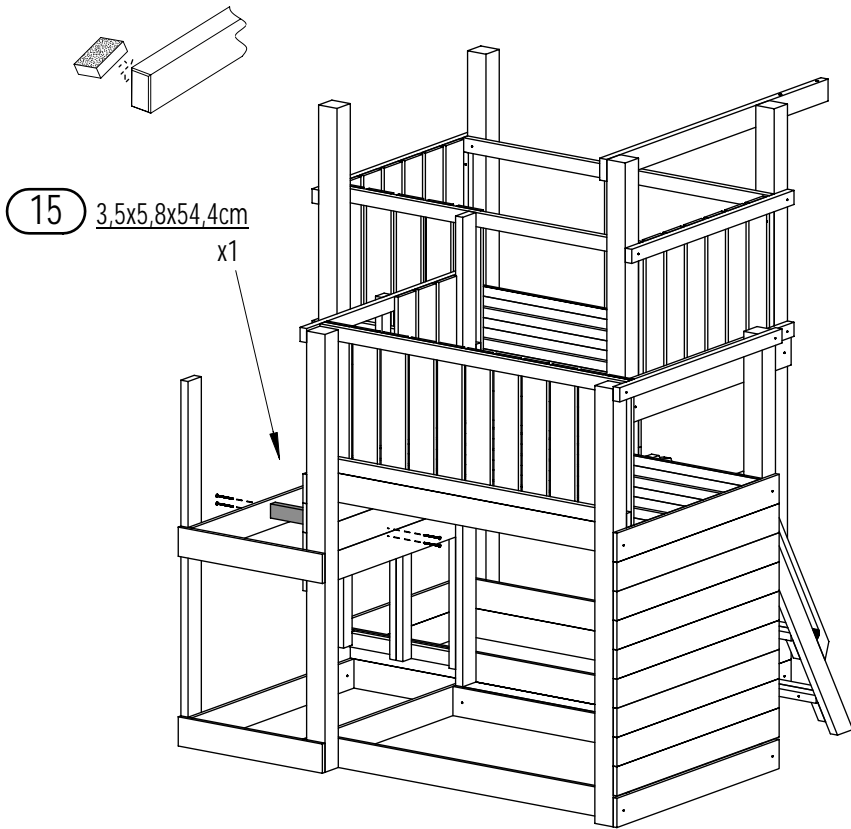
15 3,2x5,8x54,4cm  
x2



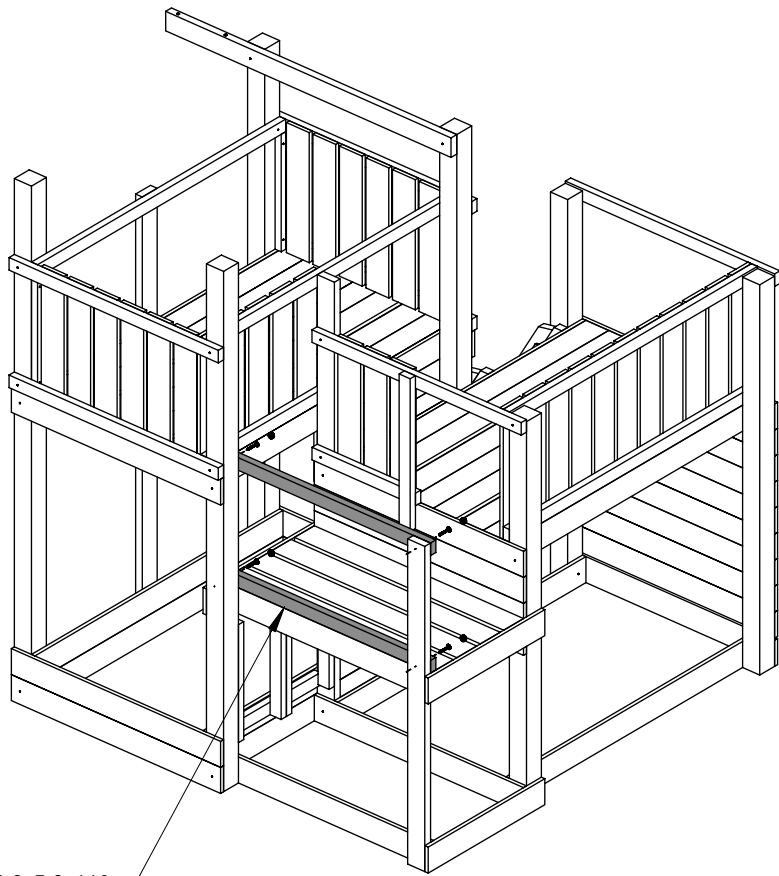
Zgodne z normą PN-EN 71 stosuj zalecenia producenta odnośnie odległości oraz metody mocowania poszczególnych elementów  
 In compliance with the standard PN-EN 71, apply guidelines of the producer in relation to distances and methods of fastening individual elements



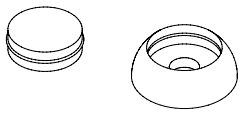




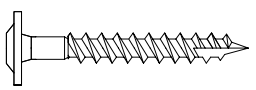
Zgodnie z normą PN-EN 71 stosuj zalecenia producenta odnośnie odległości oraz metody mocowania poszczególnych elementów  
In compliance with the standard PN-EN 71, apply guidelines of the producer in relation to distances and methods of fastening individual elements



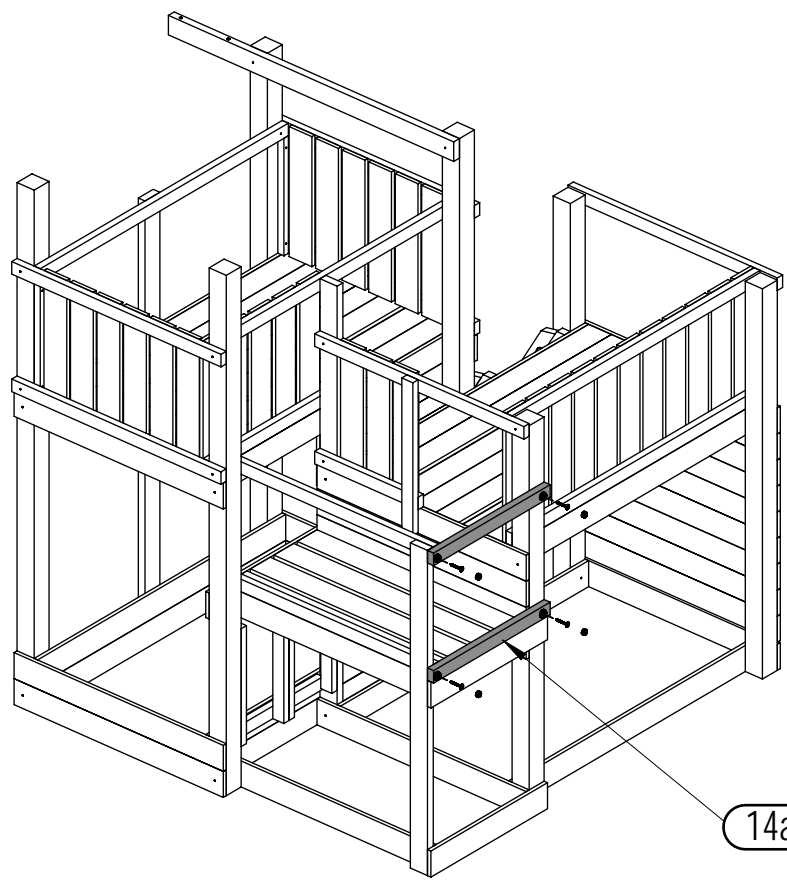
11a 3,2x5,8x110cm  
x2



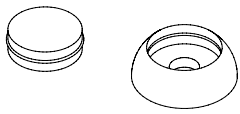
OS1 x4



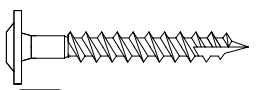
T60 x4



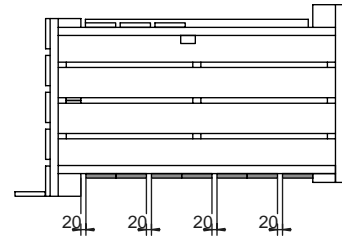
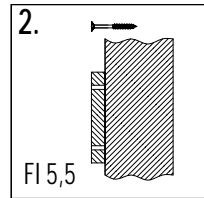
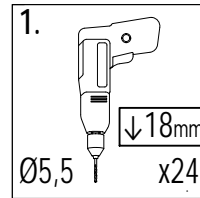
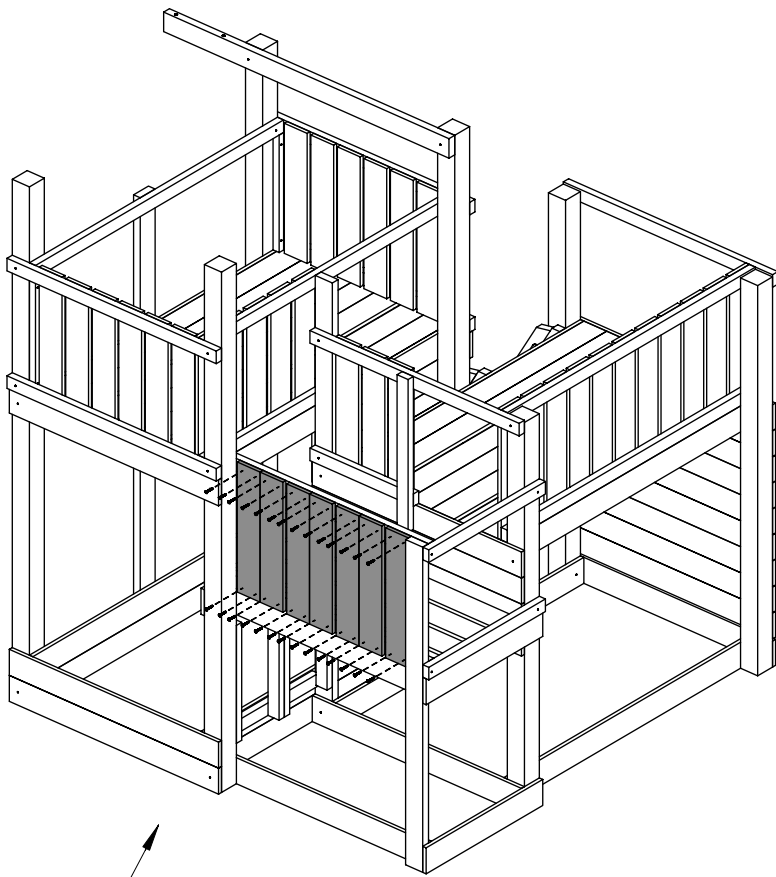
14a 3,2x5,8x70,5cm  
x2



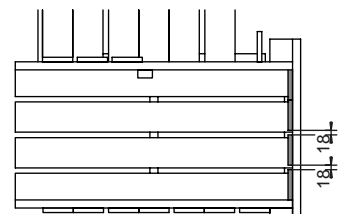
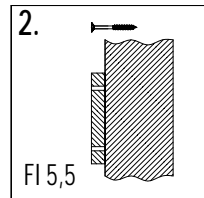
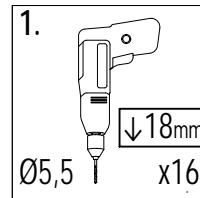
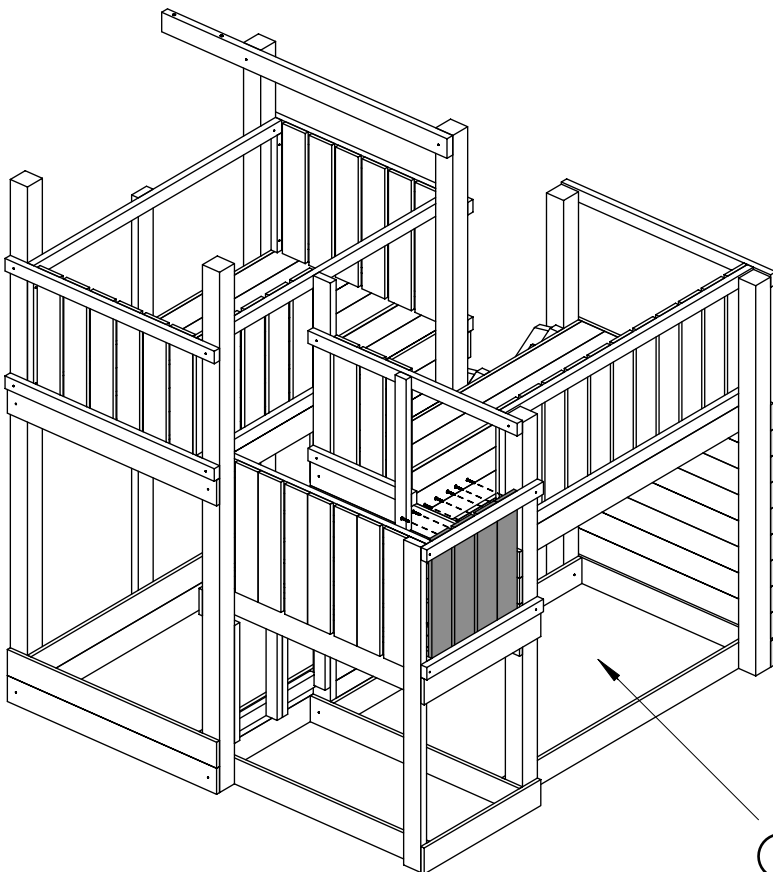
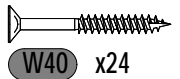
OS1 x4



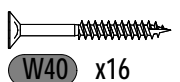
T60 x4



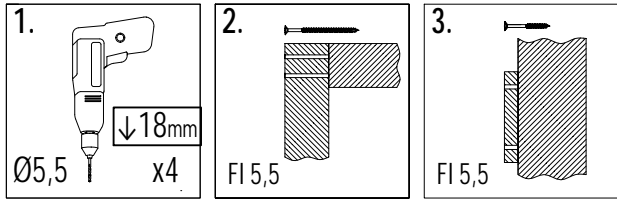
23 1,8x12,0x60cm  
x7



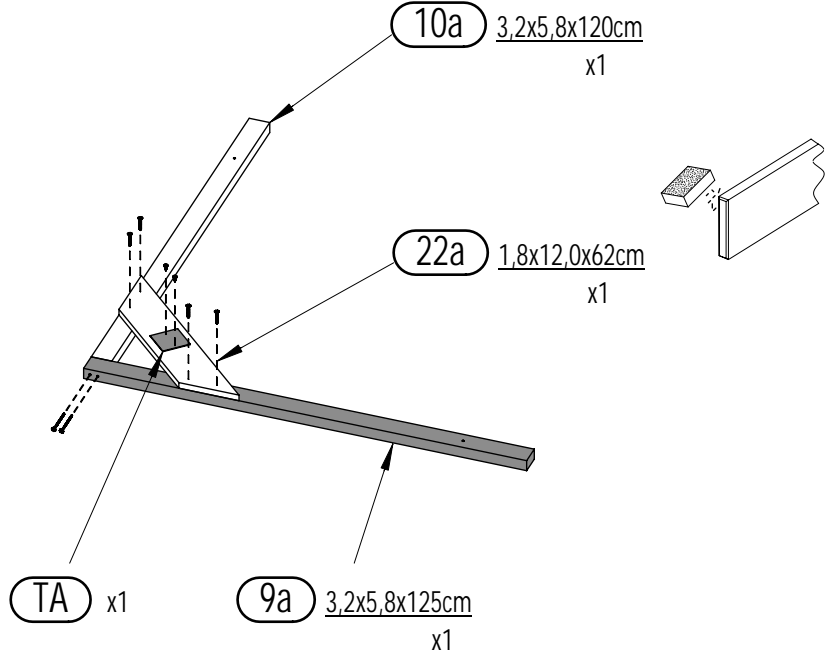
23 1,8x12,0x60cm  
x4



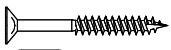
Zgodne z normą PN-EN 71 stosuj zalecenia producenta odnośnie odległości oraz metody mocowania poszczególnych elementów  
 In compliance with the standard PN-EN 71, apply guidelines of the producer in relation to distances and methods of fastening individual elements



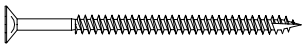
2x



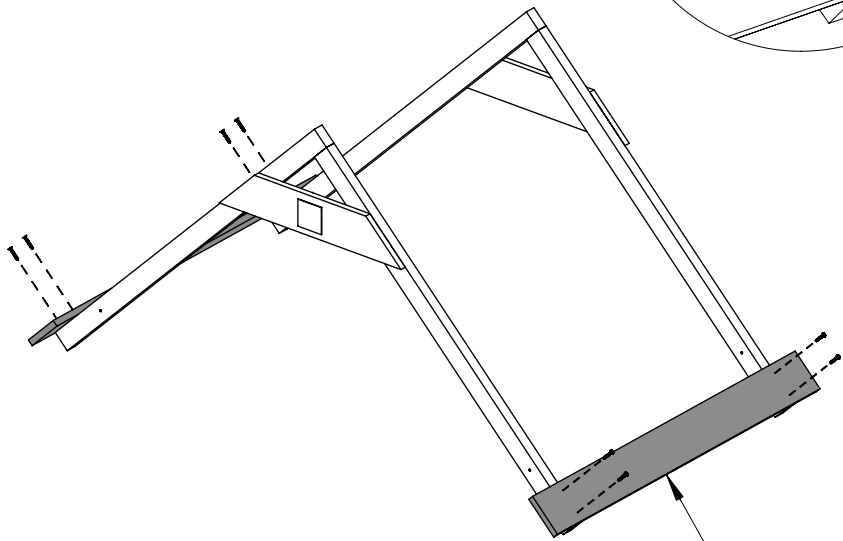
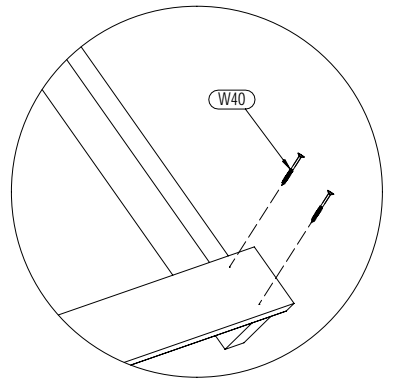
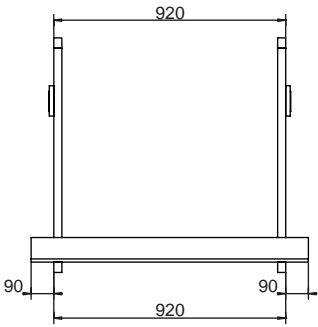
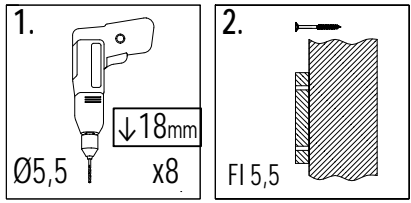
W20 x2\*2=4



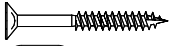
W40 x4\*2=8



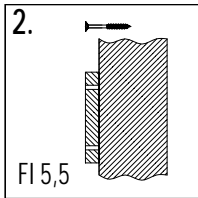
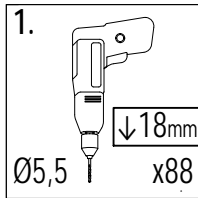
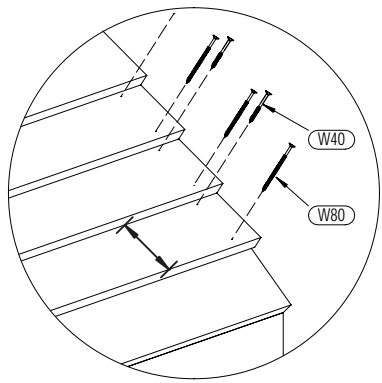
W80 x2\*2=4



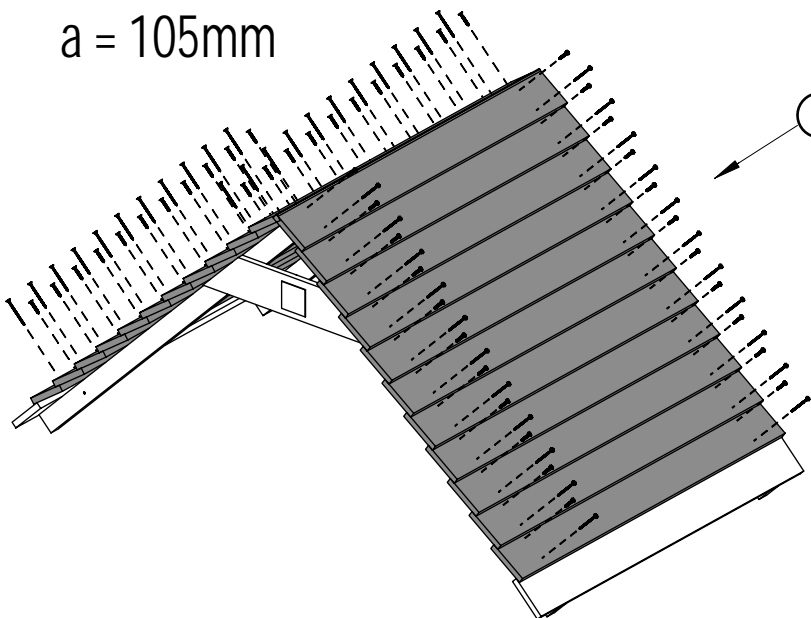
18 1,8x12,0x110cm x2



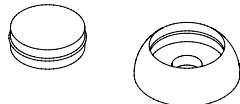
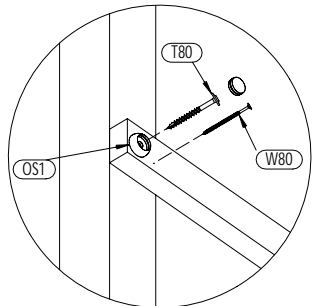
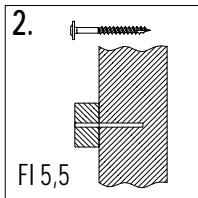
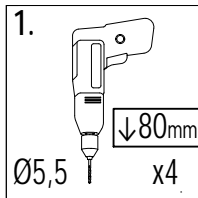
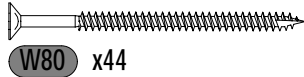
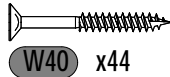
W40 x8



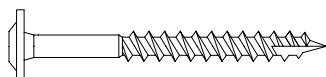
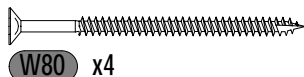
a = 105mm



18 1,8x12,0x110cm x22

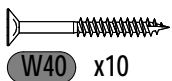
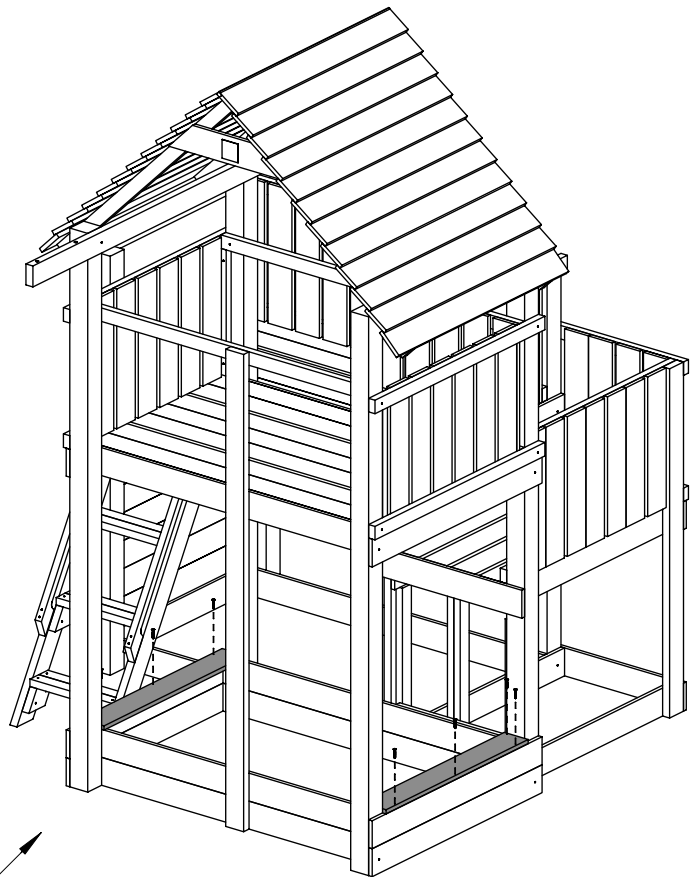
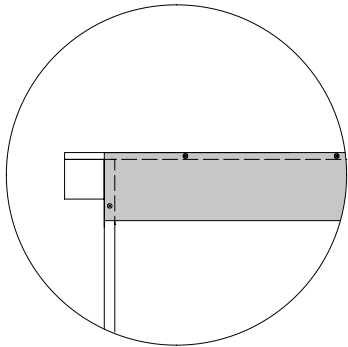
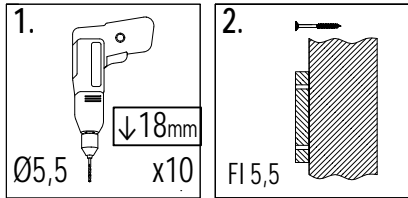


OS1 x4

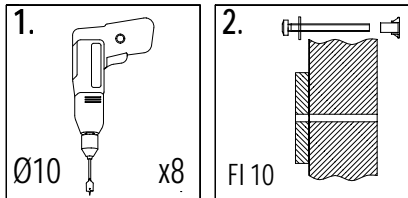


T80 x4

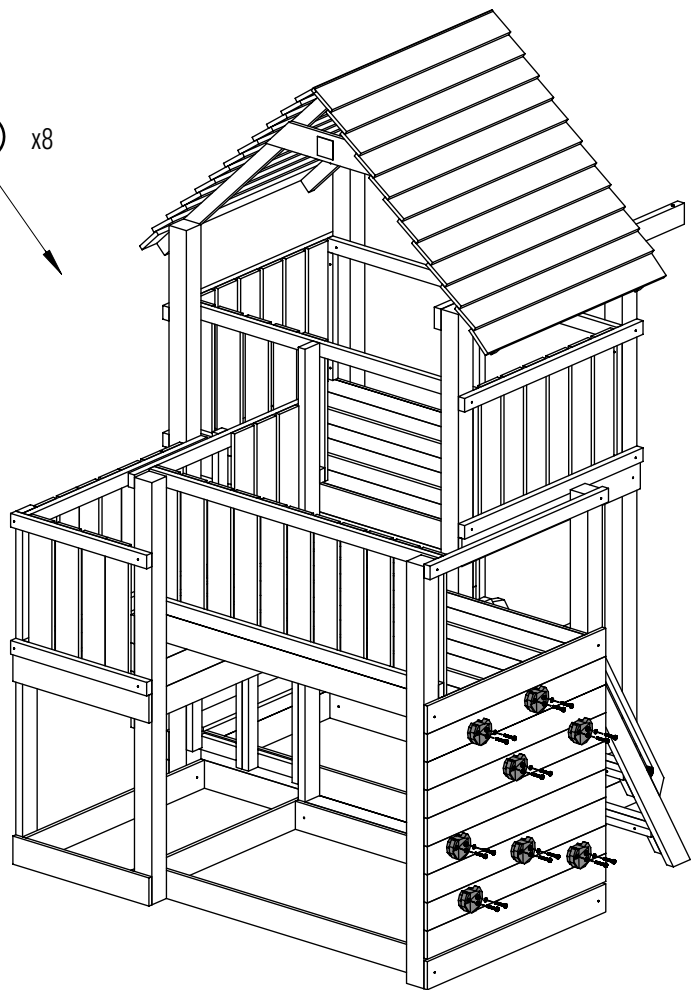
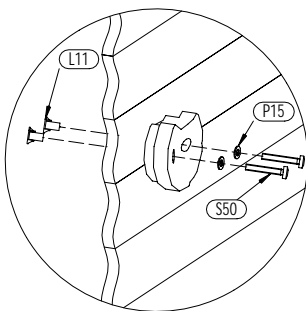
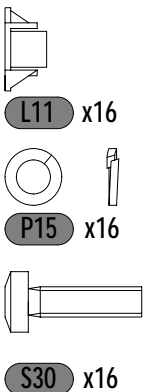
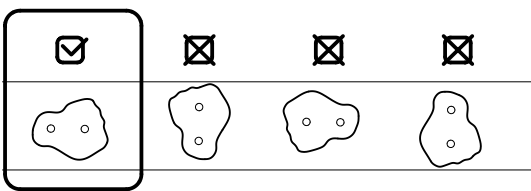
Zgodnie z normą PN-EN 71 stosuj zalecenia producenta odnośnie odległości oraz metody mocowania poszczególnych elementów  
 In compliance with the standard PN-EN 71, apply guidelines of the producer in relation to distances and methods of fastening individual elements

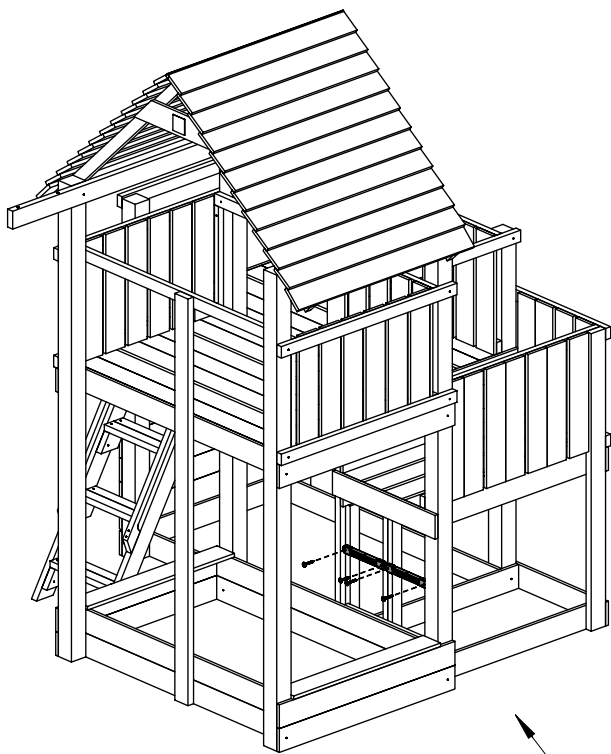


19 1.8x12,0x92cm x2

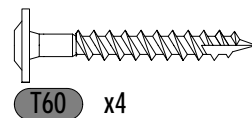
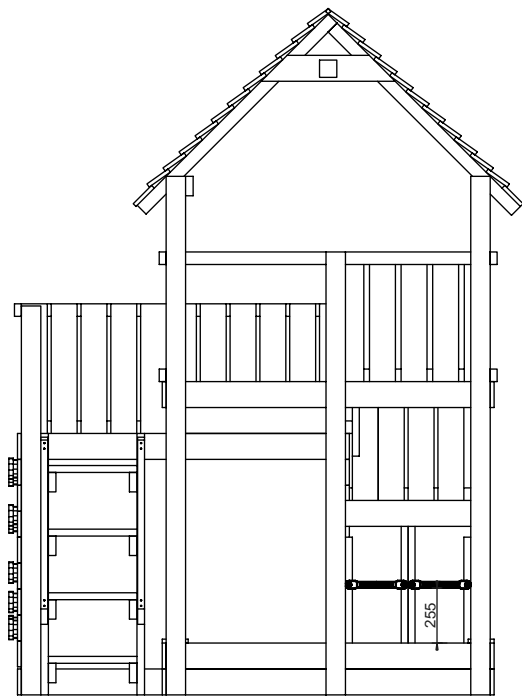


SW x8

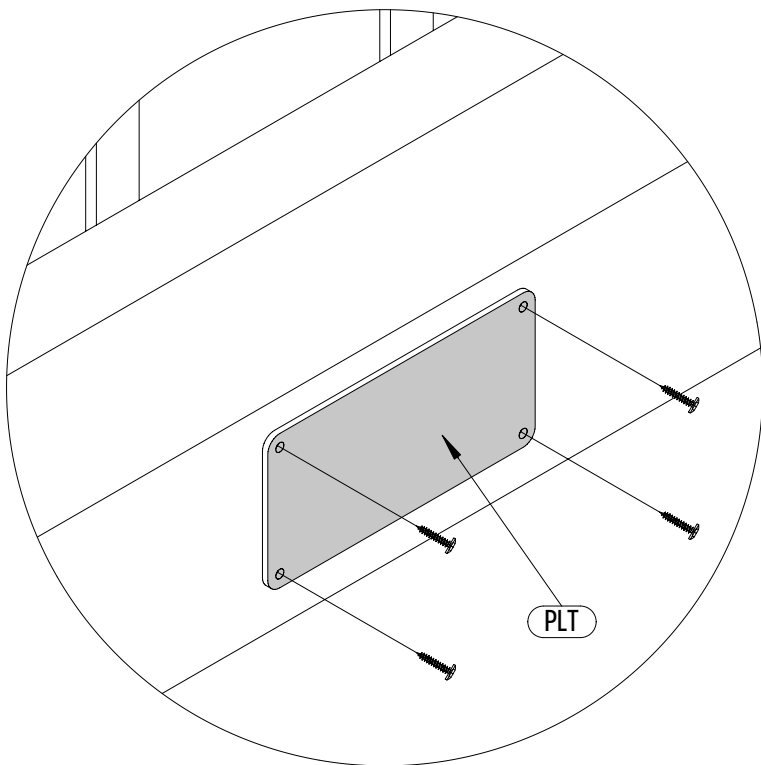




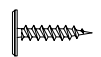
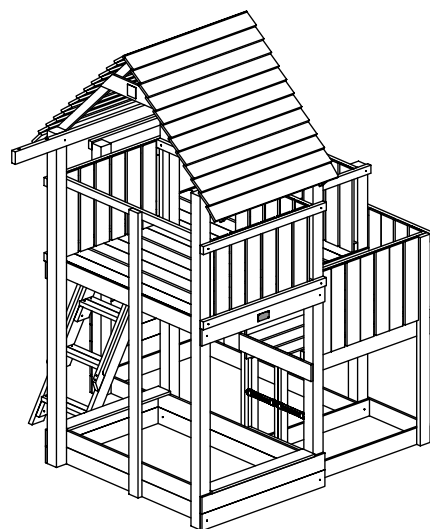
SP x2



T60 x4

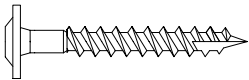
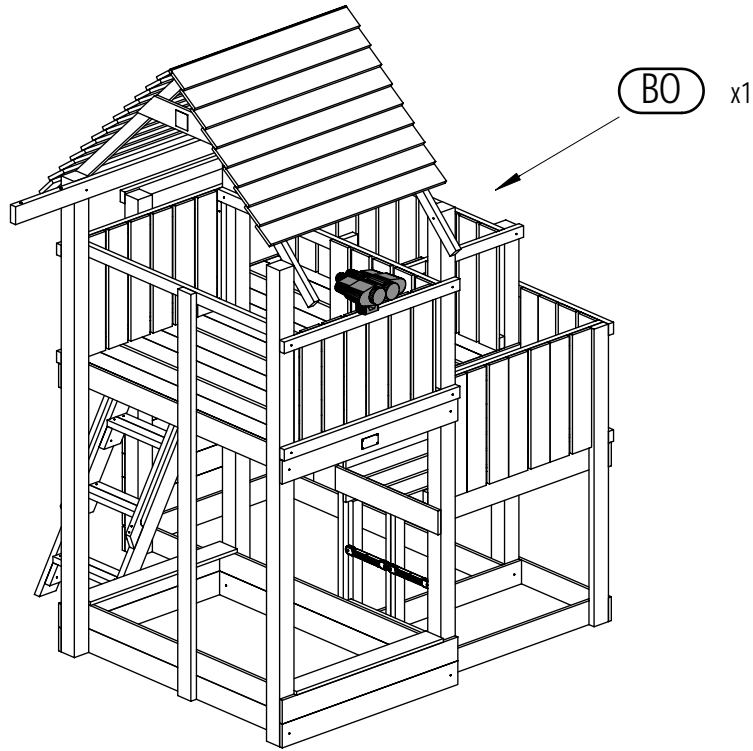
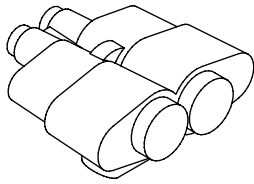


PLT

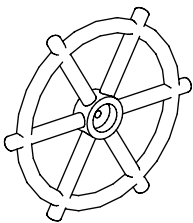


W20 x4

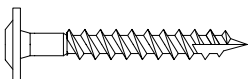
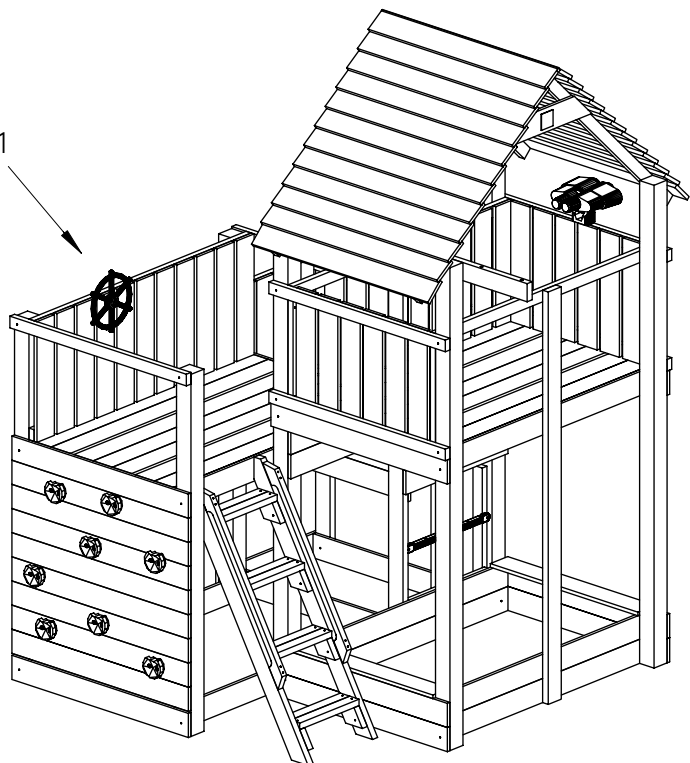
Zgodne z normą PN-EN 71 stosuj zalecenia producenta odnośnie odległości oraz metody mocowania poszczególnych elementów  
 In compliance with the standard PN-EN 71, apply guidelines of the producer in relation to distances and methods of fastening individual elements



T60 x1

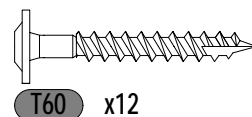
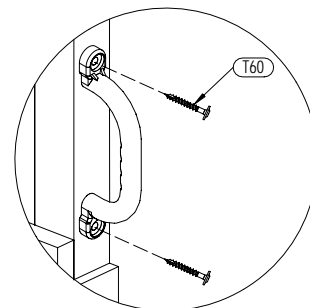
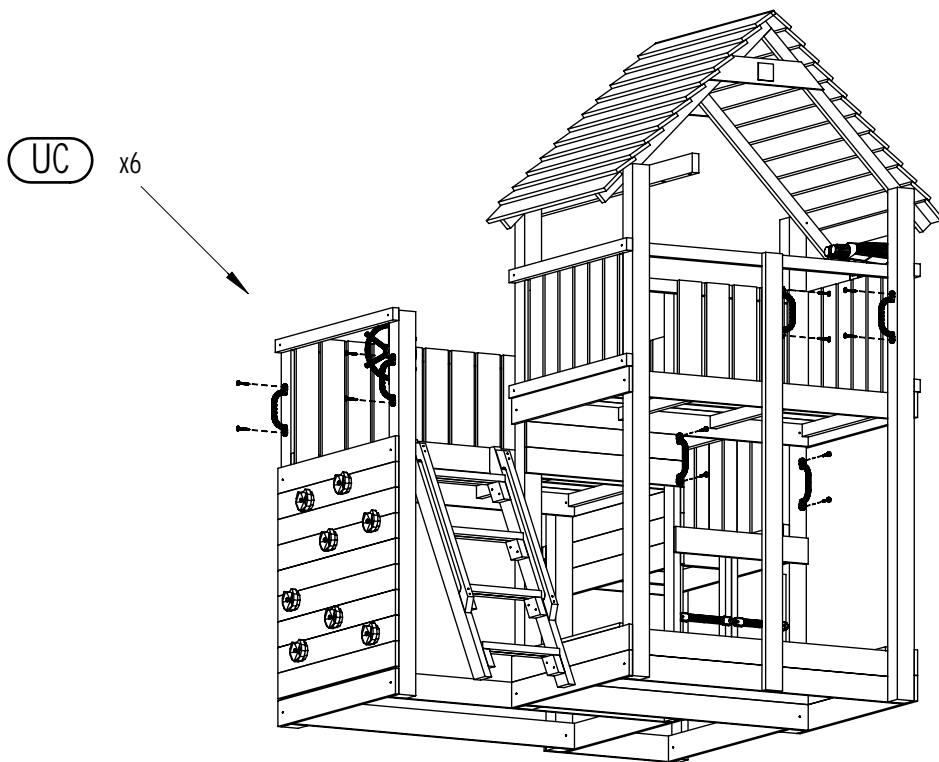
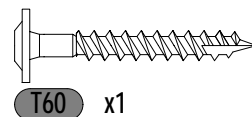
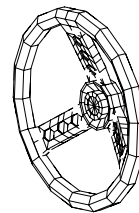
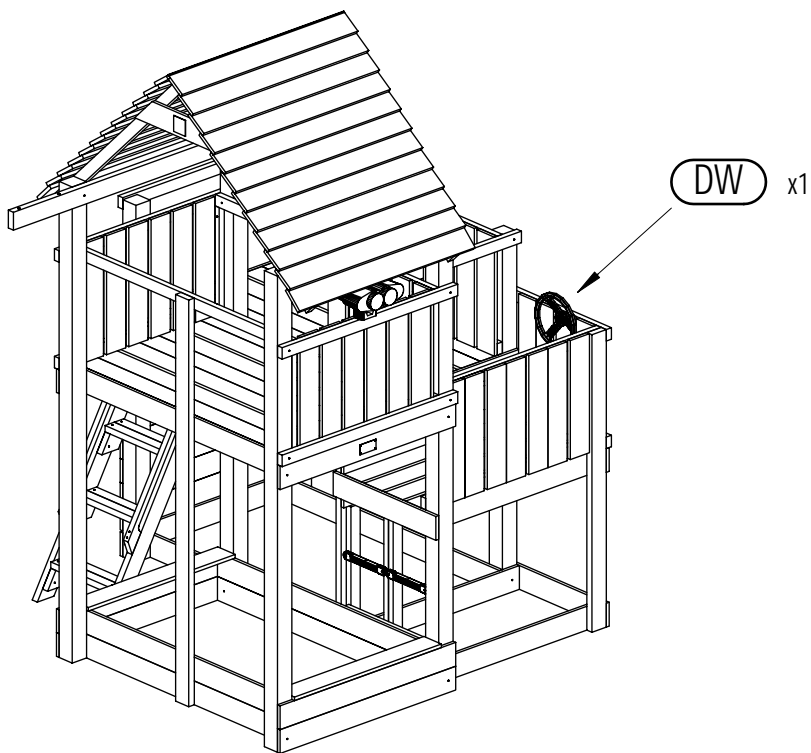


PW x1

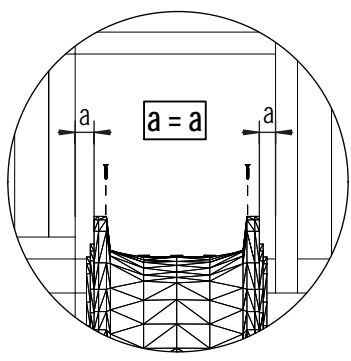


T60 x1

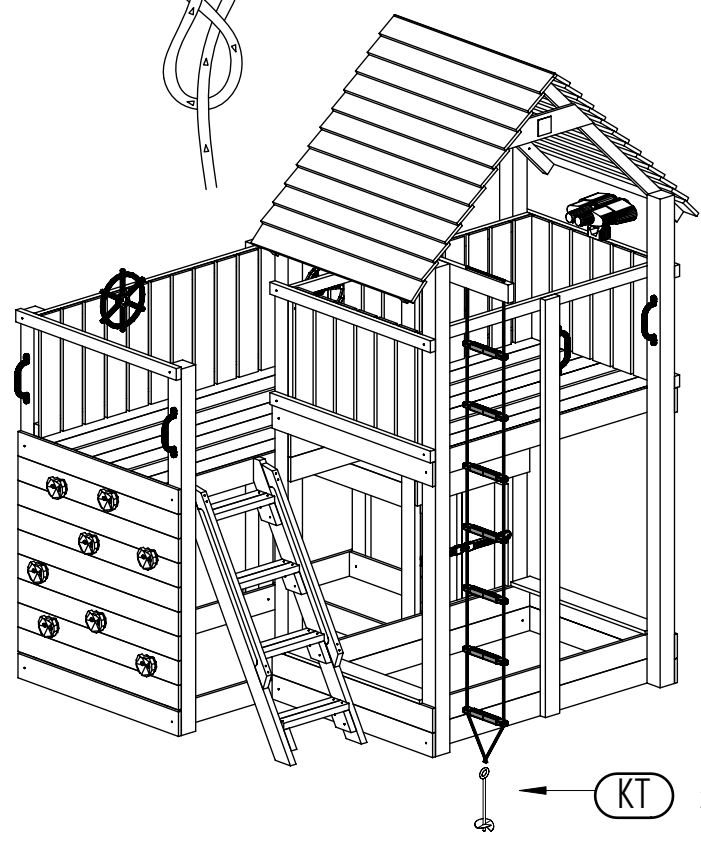
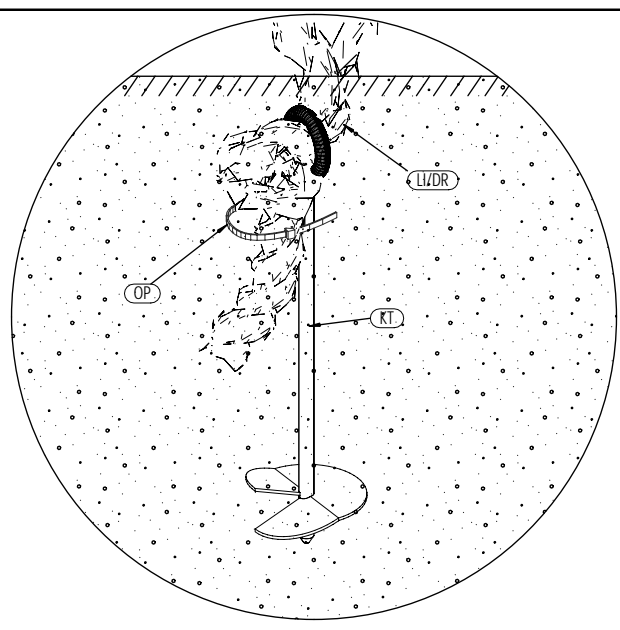
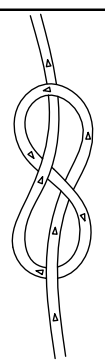
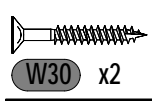
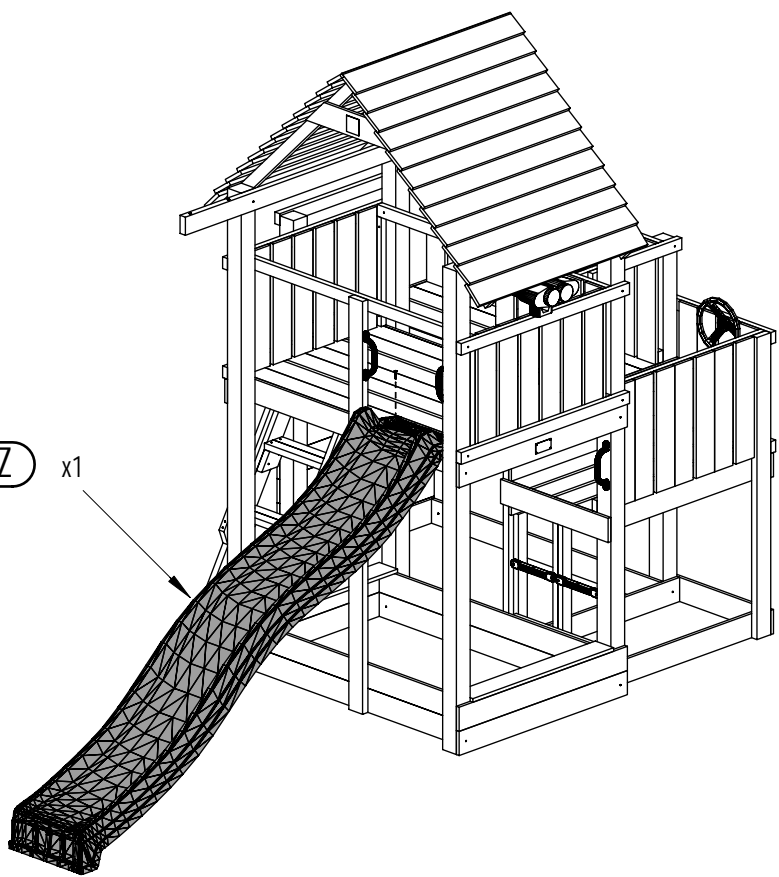




Zgodne z normą PN-EN 71 stosuj zalecenia producenta odnośnie odległości oraz metody mocowania poszczególnych elementów  
 In compliance with the standard PN-EN 71, apply guidelines of the producer in relation to distances and methods of fastening individual elements

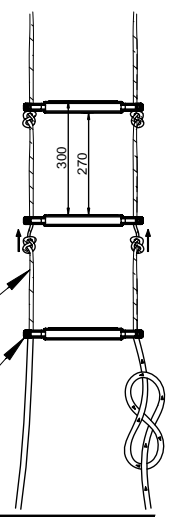


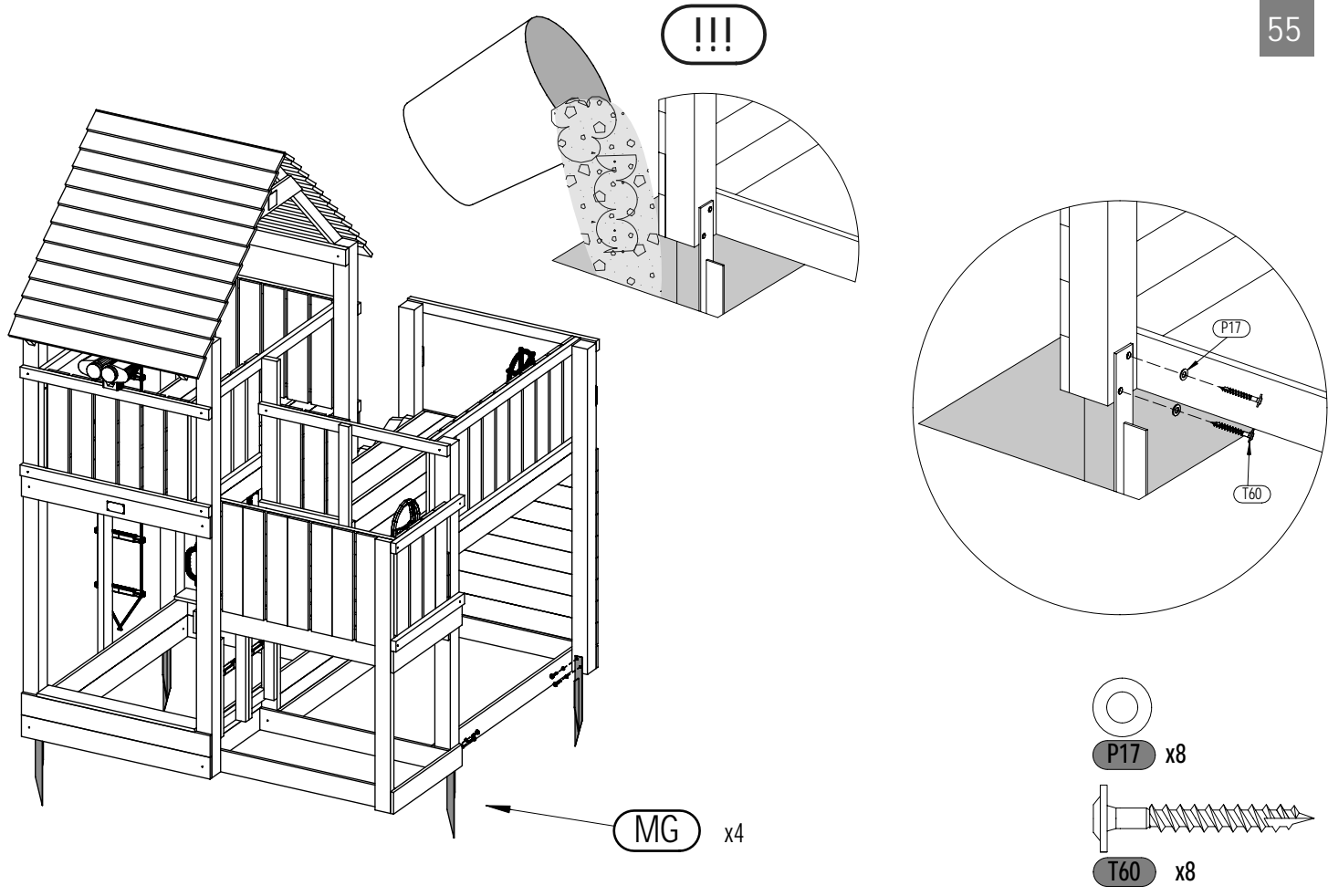
Z x1



KT x1

LI x1  
SP x7





# AUSBAU MOVE RED

(305 x 253 x h240cm)

003\_04400\_08032019

## MONTAGEANLEITUNG

Garantiezeit - 2 Jahre ab Kaufdatum

Période de garantie - 2 ans à compter de l'achat

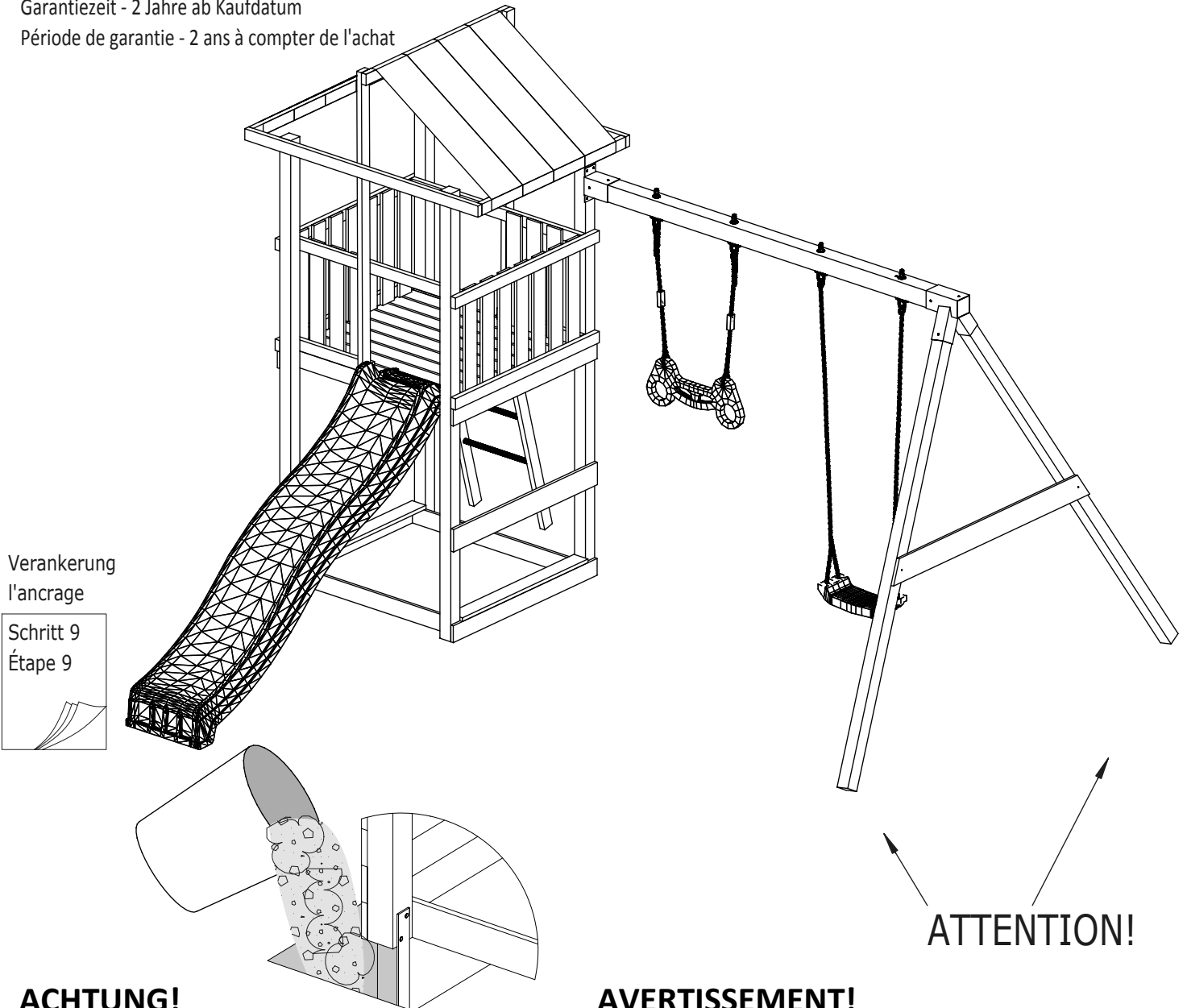


# AGRANDISSEMENTS MOVE RED

(305 x 253 x h240cm)

003\_04400\_08032019

## GUIDE D'INSTALLATION



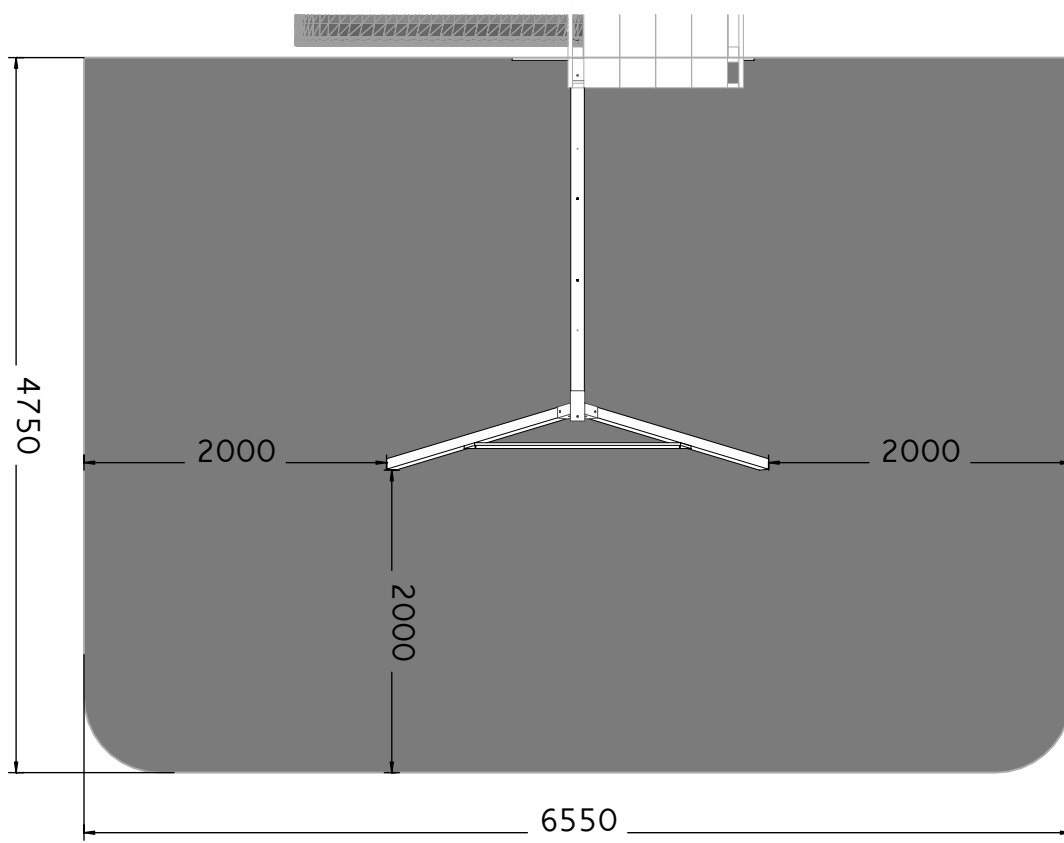
### ACHTUNG!

Nur für den privaten, häuslichen Bereich.  
Ausschließlich für die Verwendung im Freien.  
Nicht geeignet für Kinder unter 3 Jahren.  
Stolper- und / oder Sturzgefahr  
Höchstgewicht pro Einzelkind beträgt 50 kg  
Der Aufenthalt auf diesem Spielturm ist max. : 2.  
Kindern gleichzeitig erlaubt.

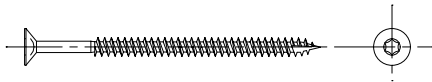
### AVERTISSEMENT!

Aire exclusivement destinée à un usage privé.  
Aire exclusivement destinée à un usage en extérieur.  
Prévue pour les enfants de plus de 3 ans.  
Danger de chute ou de choc.  
Poids maximal d'un utilisateur : 50 kg.  
Nombre maximal d'utilisateurs présents en  
même temps sur la même aire de jeux : 2.

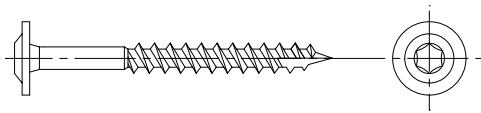




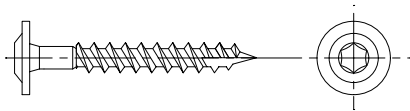
**W80** x8



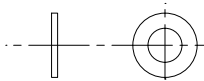
**T80** x4



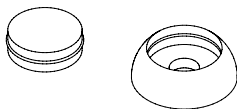
**T60** x17



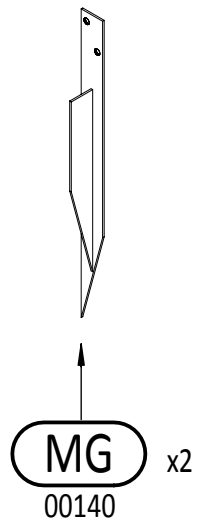
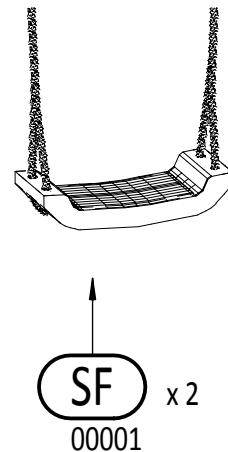
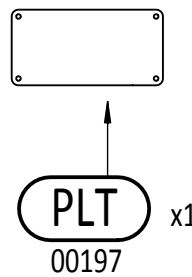
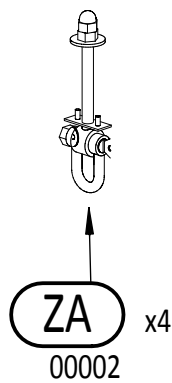
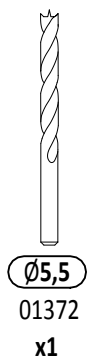
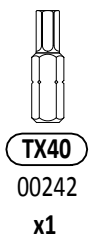
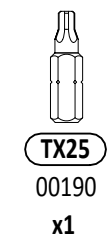
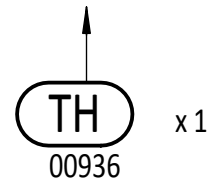
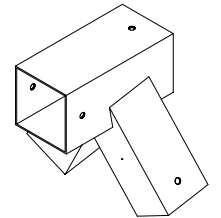
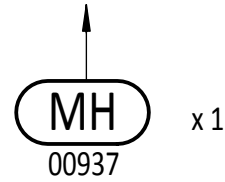
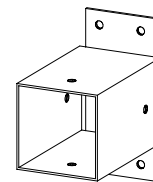
**P17** x17

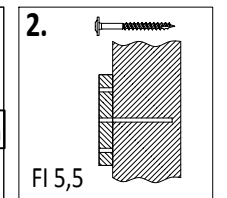
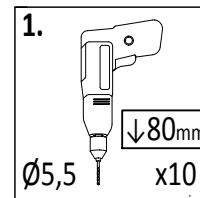
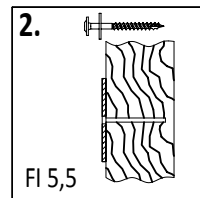
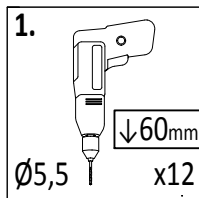
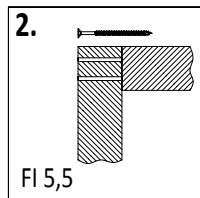
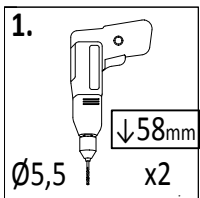
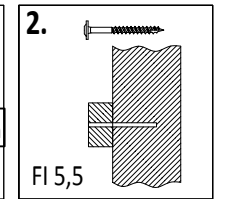
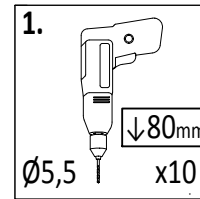
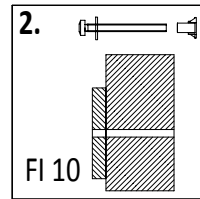
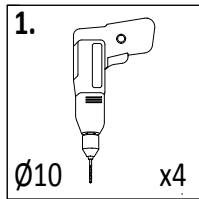
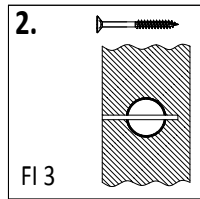
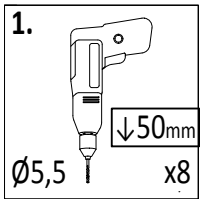
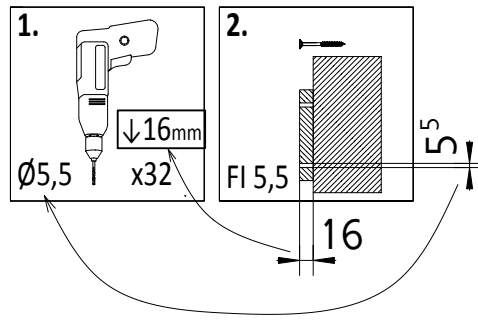
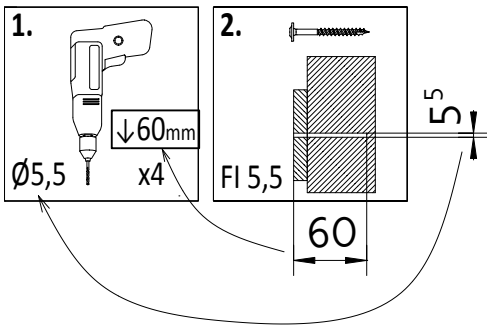
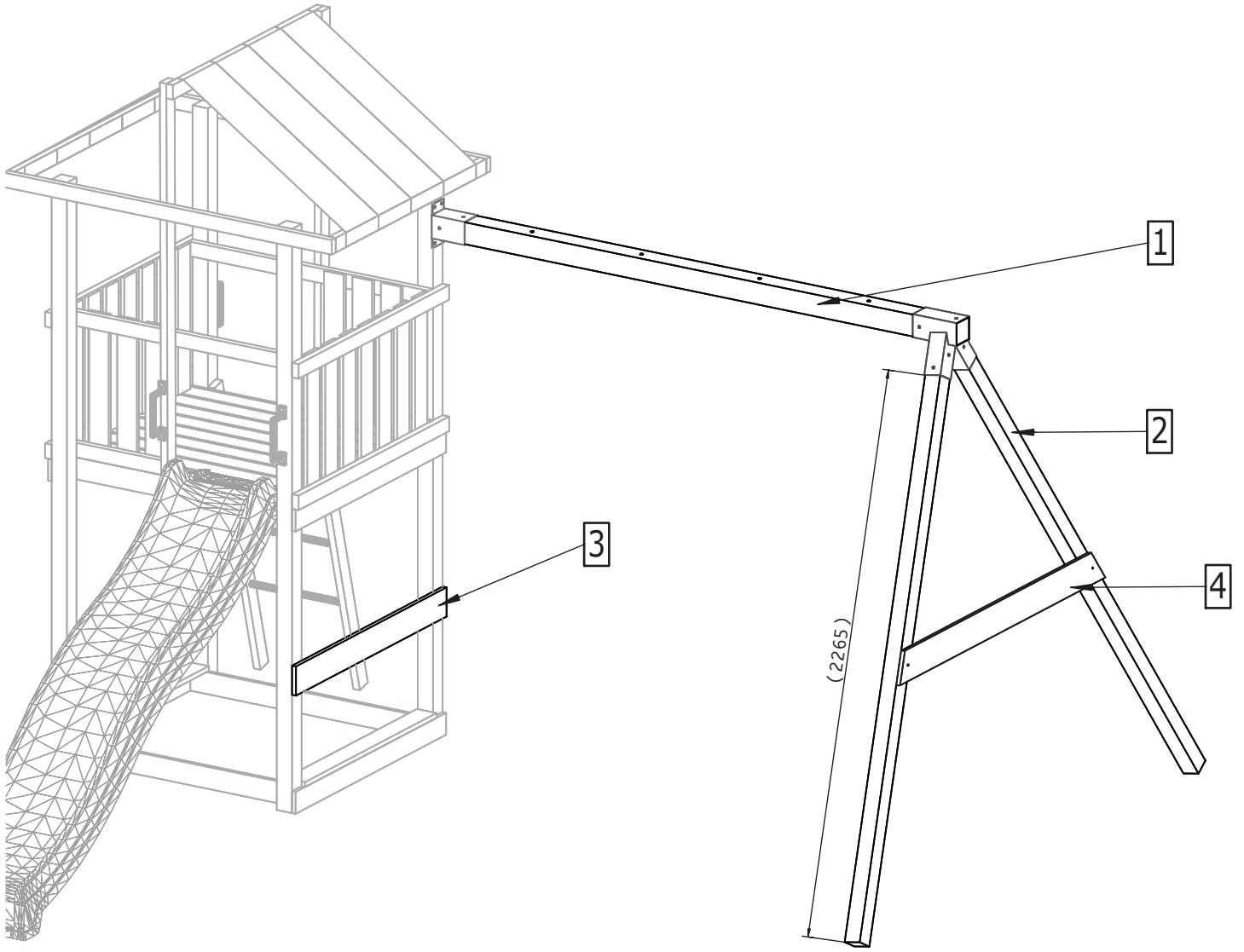


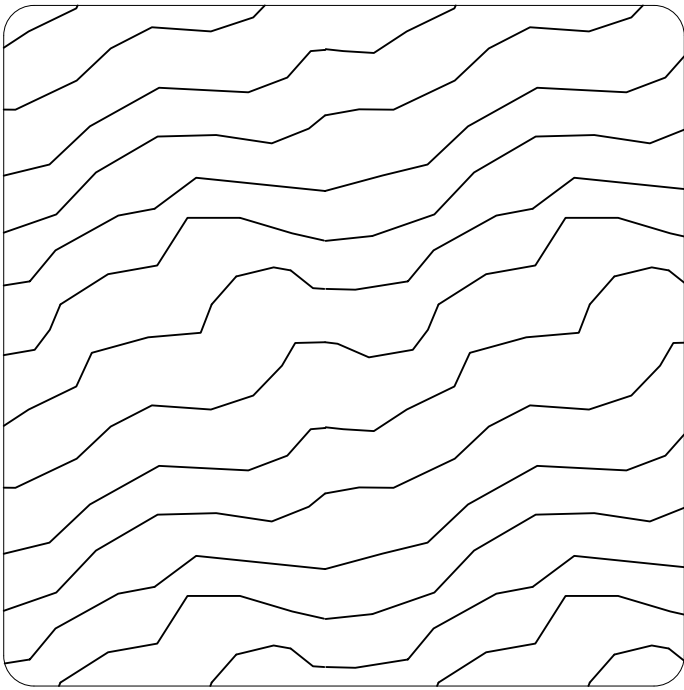
**OS1** x4



**W20** x4

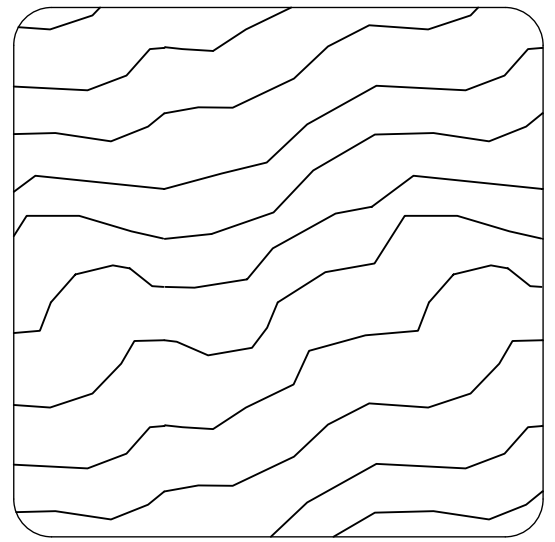






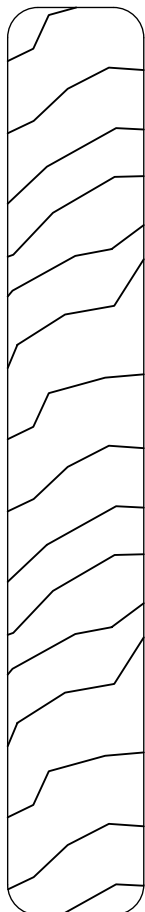
**9,0 x 9,0 cm**

Lp.	Wymiary [mm]	szt.
1a	90x90x2400mm	1



**7,0 x 7,0 cm**

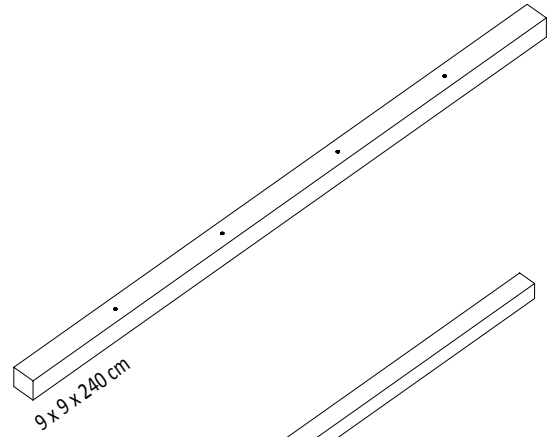
Lp.	Wymiary [mm]	szt.
2	70x70x2400mm	2



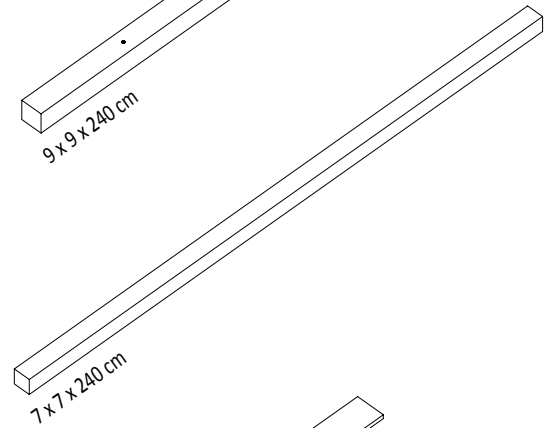
**1,8 x 12,0 cm**

Lp.	Wymiary [mm]	szt.
3	18x120x1600mm	1
4a	18x120x1500mm	1

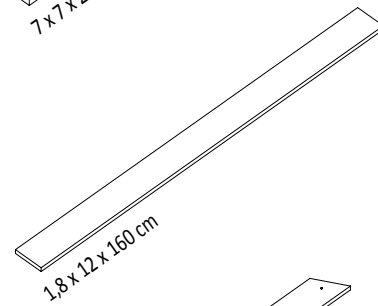
1a



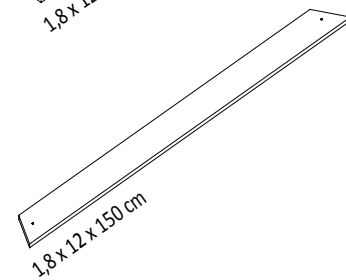
2

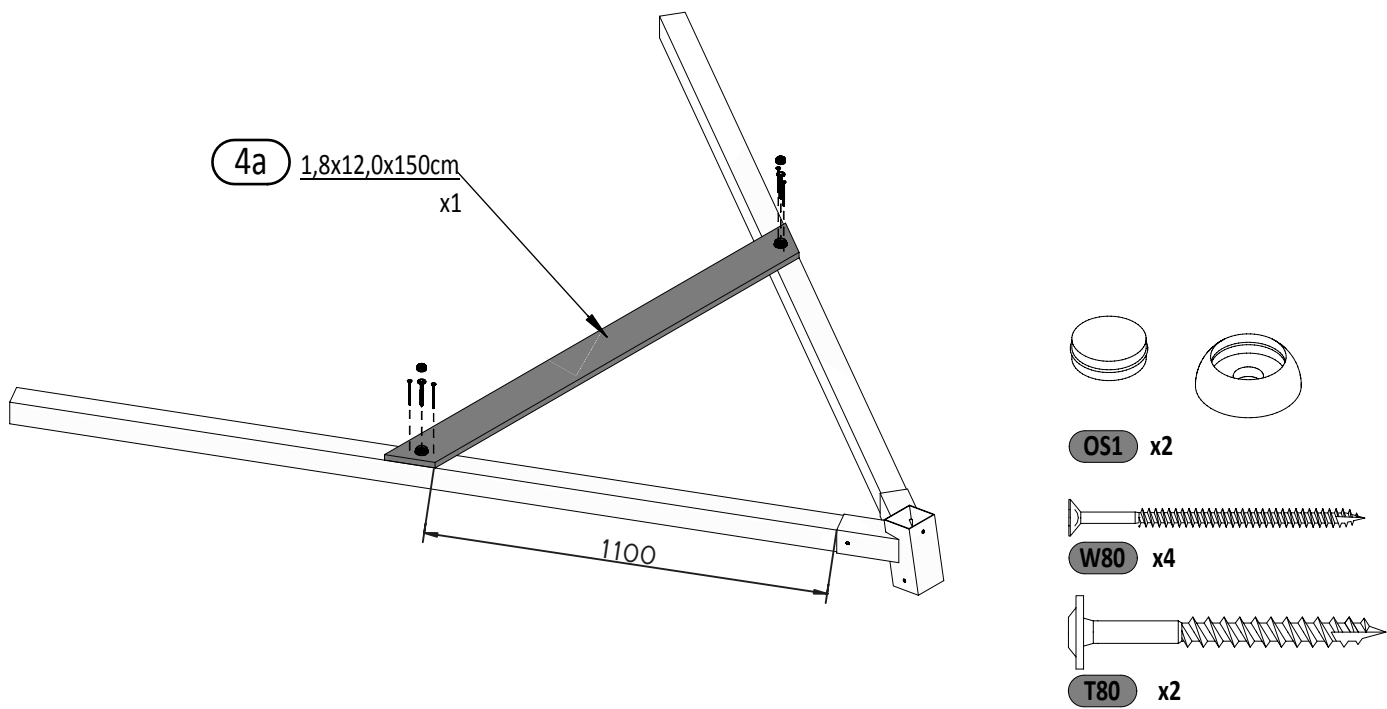
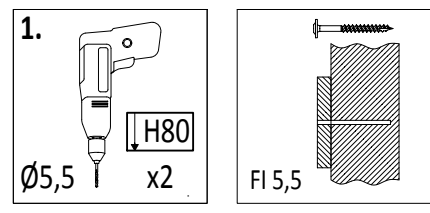
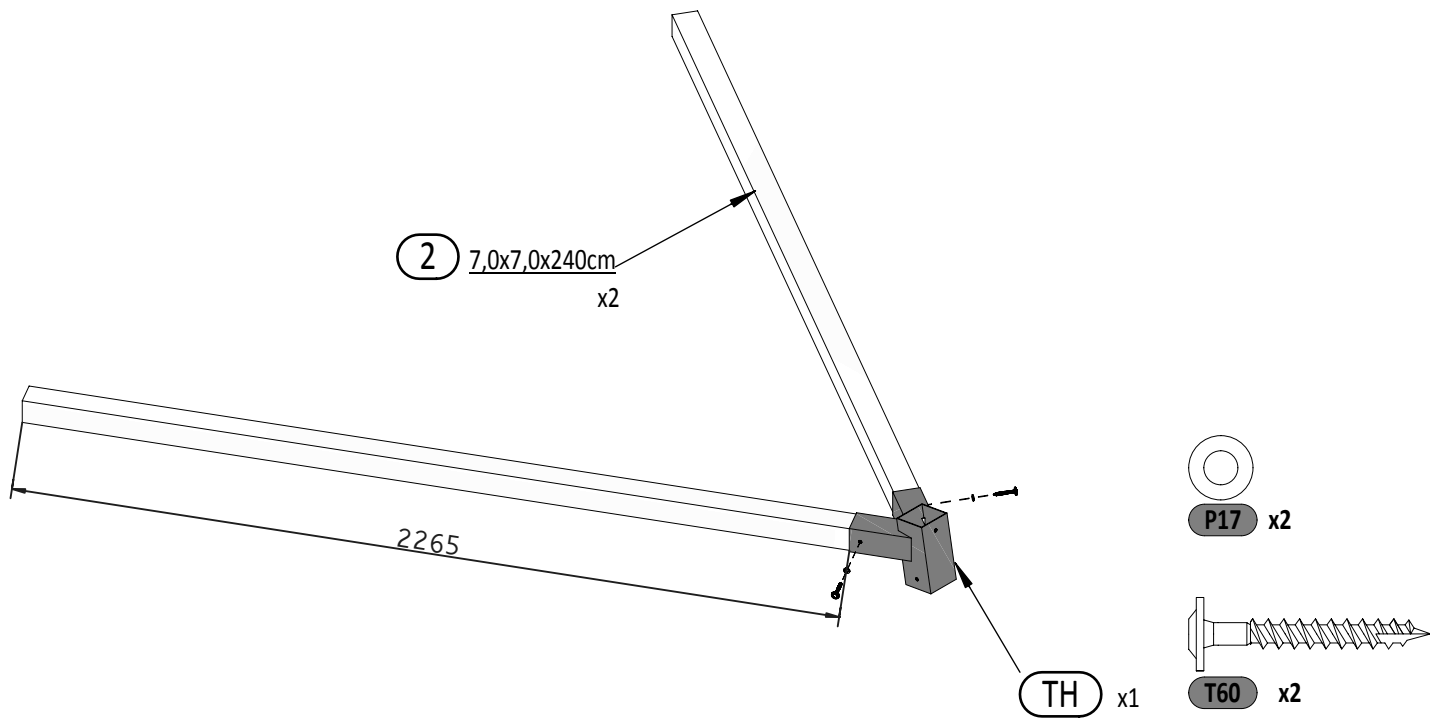


3



4a

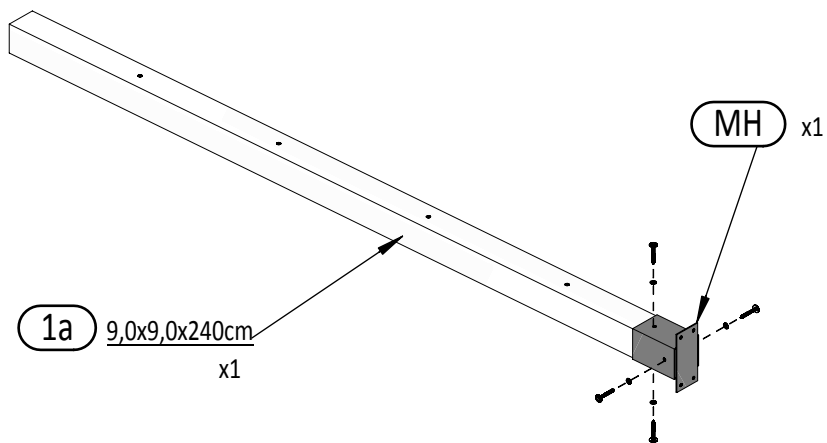




Zgodnie z normą PN-EN 71 stosuj zalecenia producenta odnośnie odległości oraz metody mocowania poszczególnych elementów  
 In compliance with the standard PN-EN 71, apply guidelines of the producer in relation to distances and methods of fastening individual elements



03

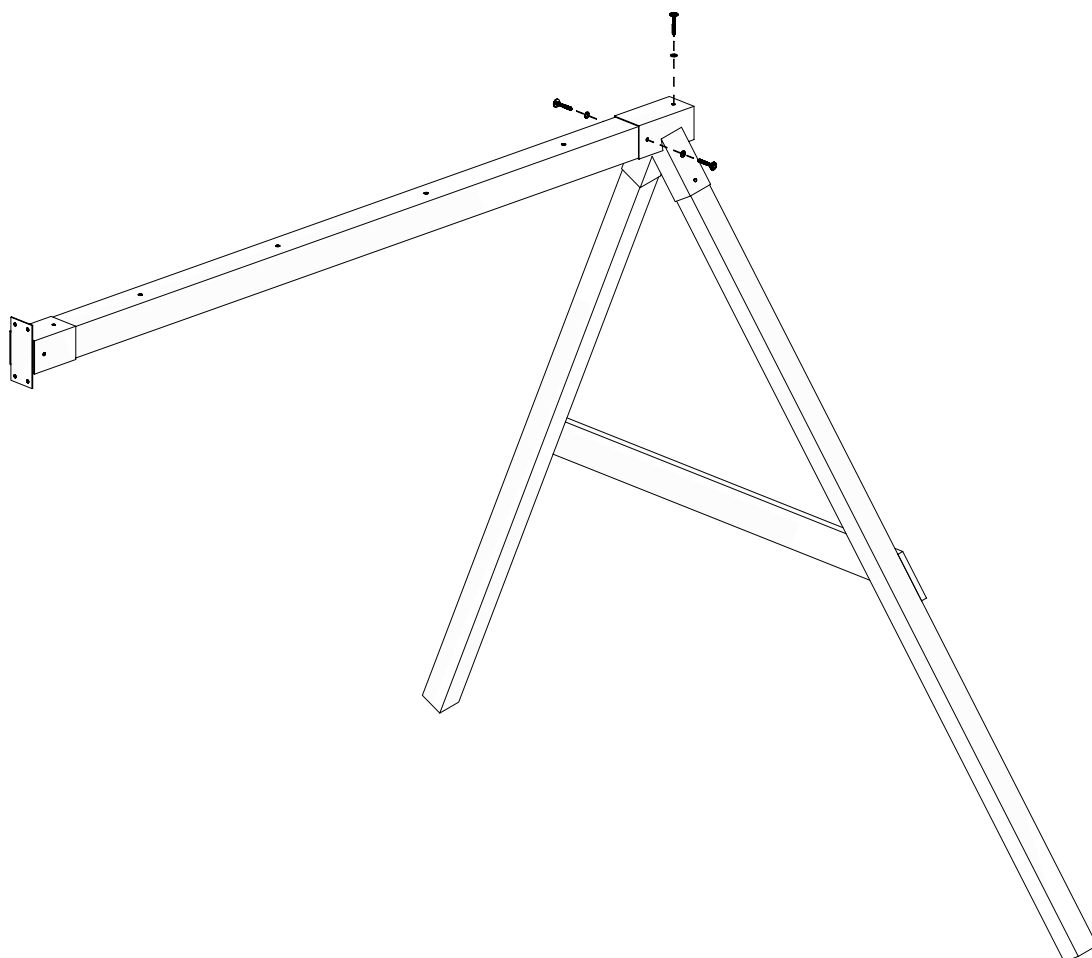


P17 x4

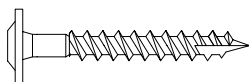


T60 x4

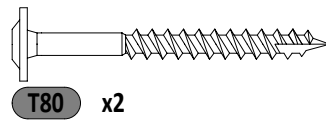
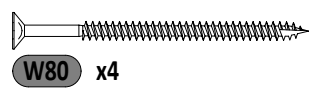
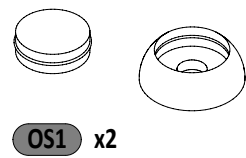
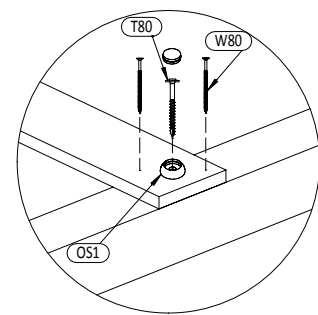
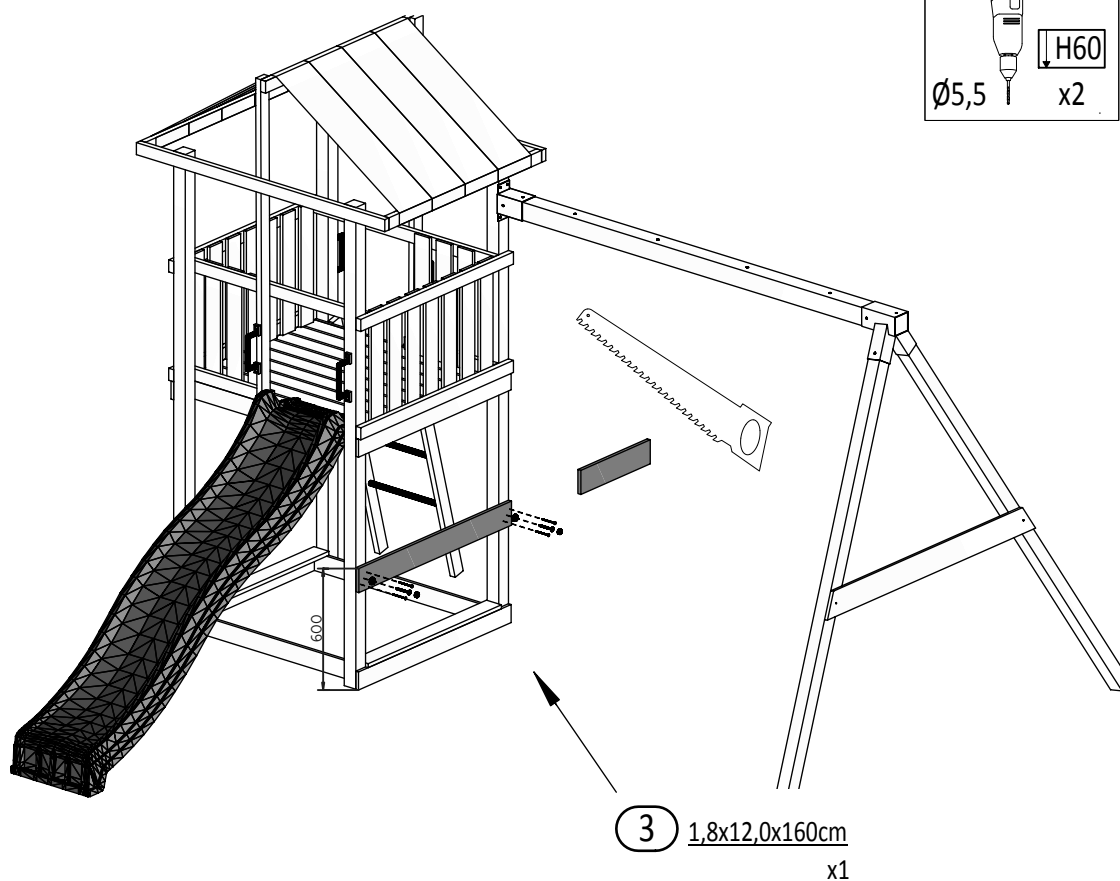
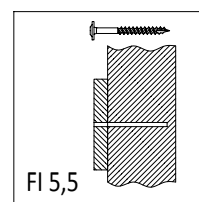
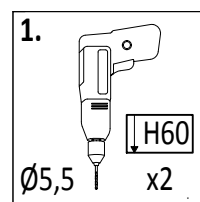
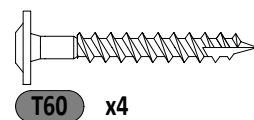
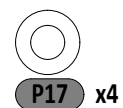
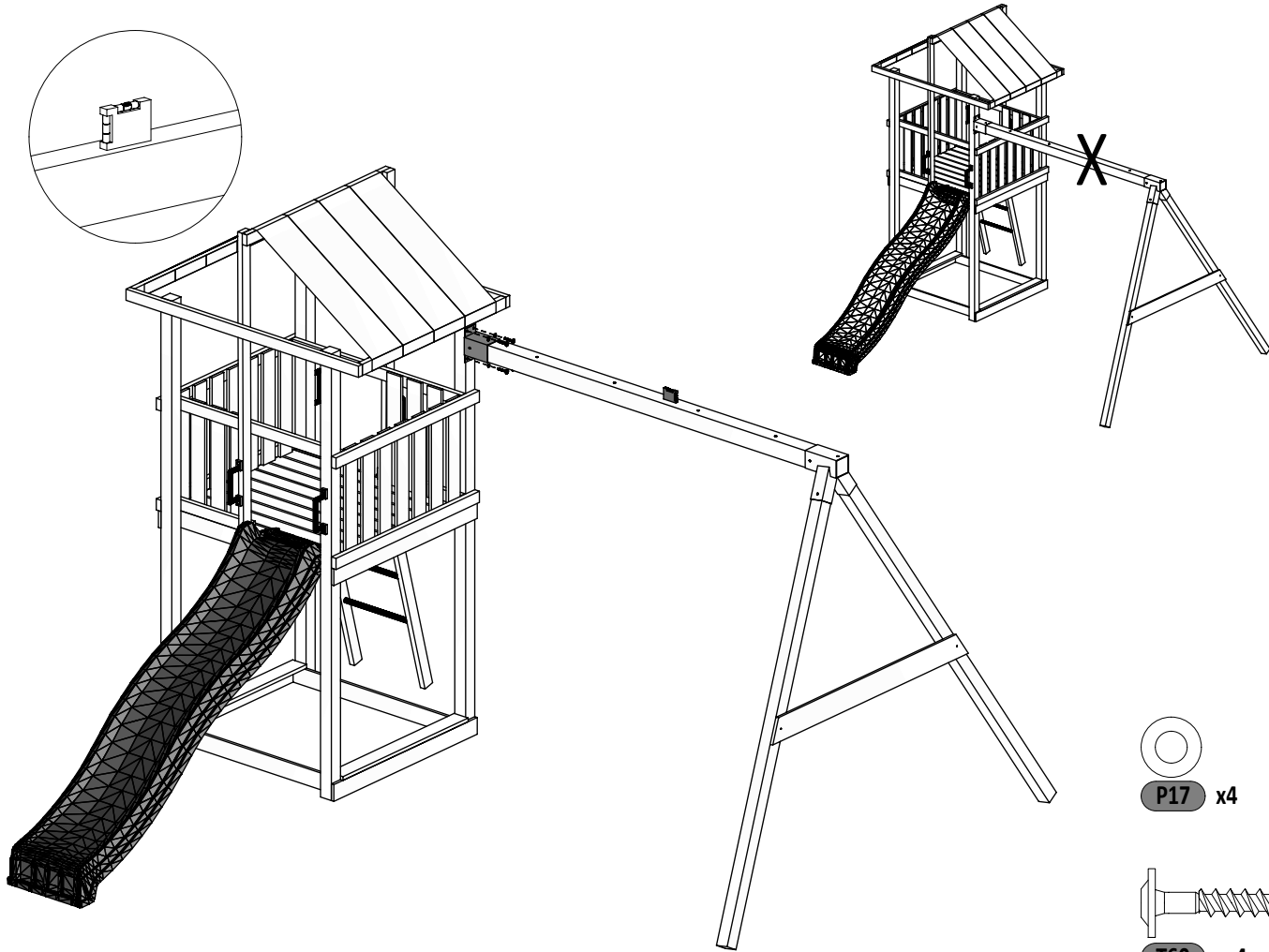
04



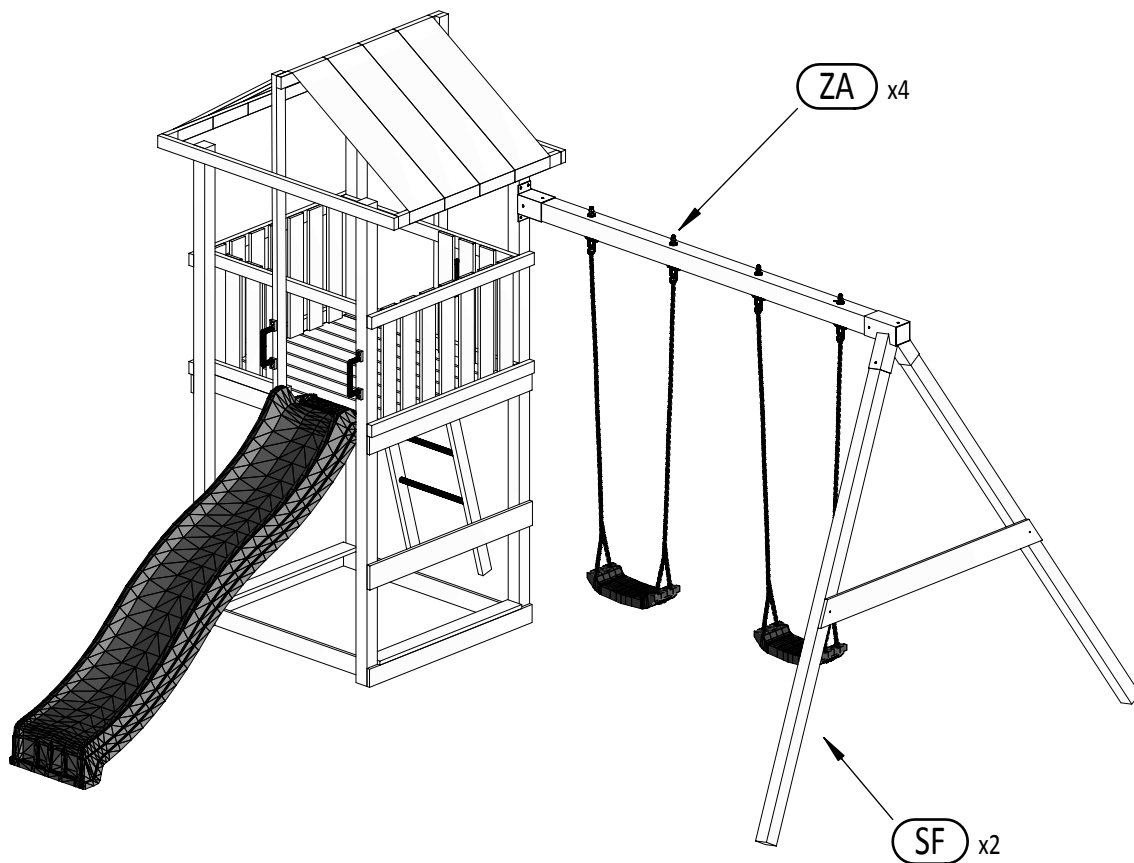
P17 x3



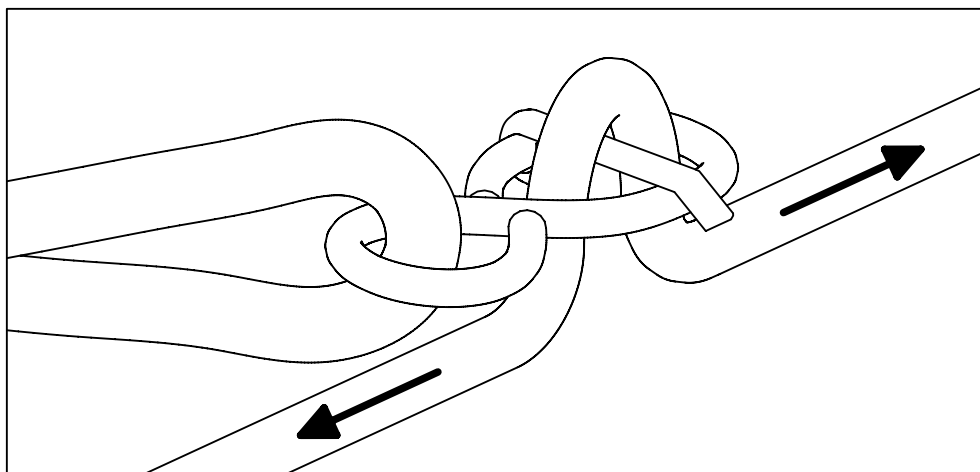
T60 x3

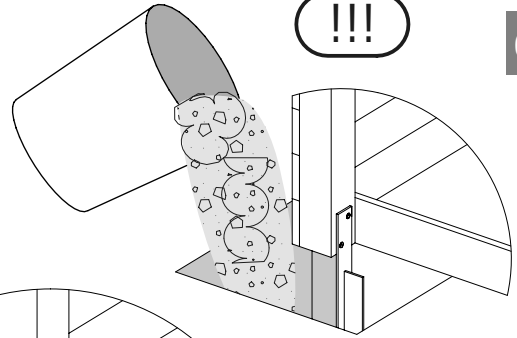
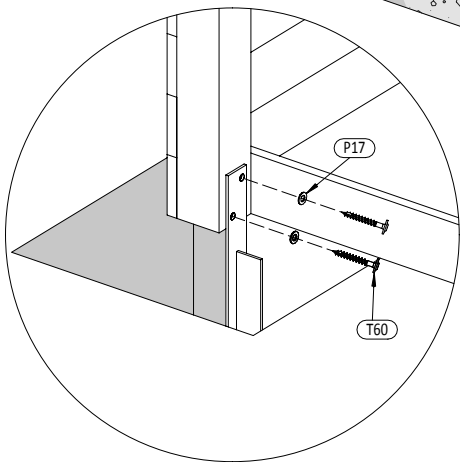
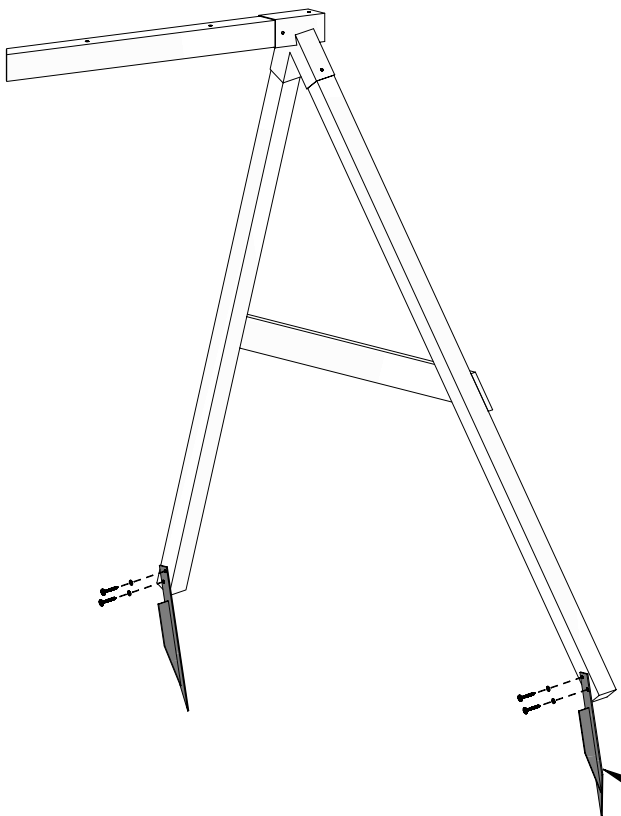


07



08

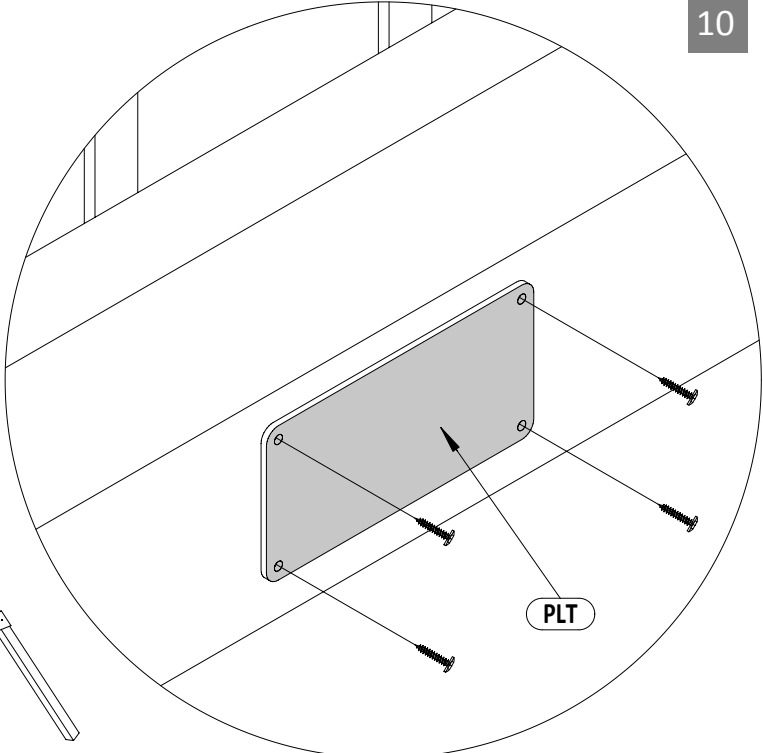
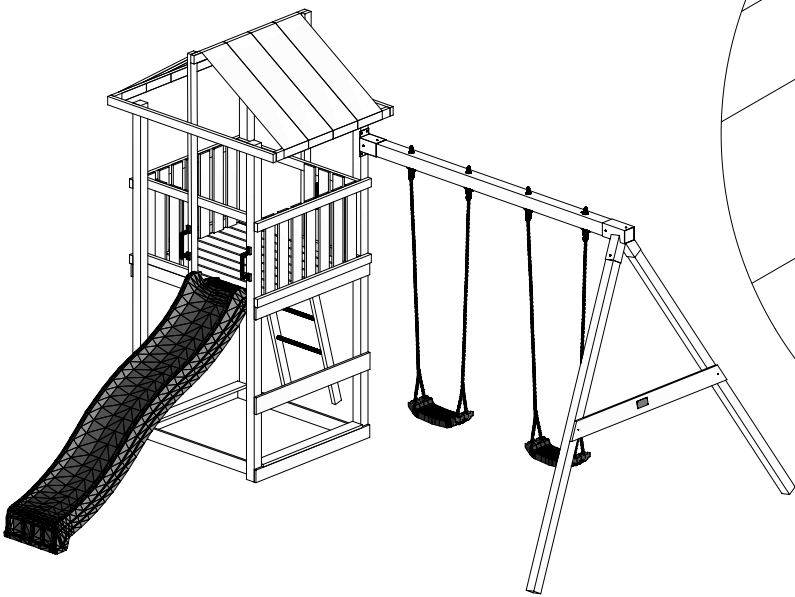




MG x2

P17 x4

T60 x4



PLT

W20 x4

Zgodnie z normą PN-EN 71 stosuj zalecenia producenta odnośnie odległości oraz metody mocowania poszczególnych elementów  
In compliance with the standard PN-EN 71, apply guidelines of the producer in relation to distances and methods of fastening individual elements