

PLANCHAS & EQUIPEMENTS ENCASTRABLES



CUISINES D'EXTÉRIEUR

Fabriqué en Italie

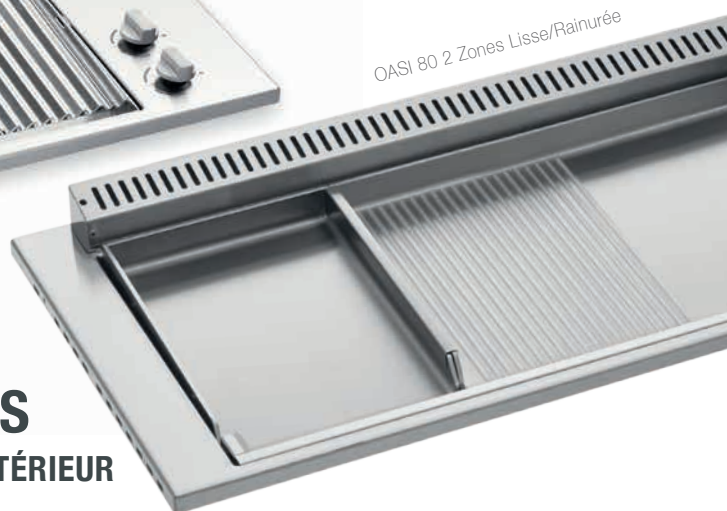
www.plancha-planet.fr

OUTDOOR COOKING

PLANCHAS ENCASTRABLES OASI



OASI 80 Grill



OASI 80 2 Zones Lisse/Rainurée

NOS PLANCHAS ET ÉQUIPEMENTS S'ENCASTRENT* SUR VOS MEUBLES ET CUISINES D'EXTÉRIEUR



Planchas	OASI 55 ELEC	OASI 80 ELEC	OASI 55	OASI 55 + Feu	OASI 80
Plaque	Lisse	Lisse	Lisse	Lisse Lisse/Rainurée	Lisse Lisse/Rainurée
Ref.	400124	400125	203090	203091	203096 203097
Alimentation	Electrique ⚡	Electrique ⚡	Gaz - 2 brûleurs	Gaz - 2 brûleurs	Gaz - 3 brûleurs
Puissance	2400 Watts	3120 Watts	5600 Watts	5600 Watts	8400 Watts
Plaque	53x40 cm	79x40 cm	53x40 cm	53x40 cm	79x40 cm
Poids	30 Kg	46 Kg	35 Kg	42 Kg	48 Kg
Convives	2-6	6-12	2-6	2-6	6-12

CARACTÉRISTIQUES

Fabrication en Inox 304 alimentaire.
 Capots systématiquement fournis en Inox 316 Marin.
 Plaques de cuisson d'épaisseur 5 mm avec renforts et vis en titane.
 Il est possible de couper, racler, travailler sur nos plaques.
 Alimentation butane, propane, gaz de ville, électricité selon le modèle.
 Type de plaque : lisse ou lisse/rainurée. Nombre de brûleurs : 2 ou 3.
 Largeur de plaque de cuisson : 55 cm, 80 cm.
 Large récupérateur de graisses grande contenance.
 Résistant à la corrosion, rouille, écaille, oxydation.
 Double caisson de chauffe évitant que la structure extérieure ne surchauffe pour concentrer la chaleur sur la plaque. ①
 Larges brûleurs à bande avec flamme réglable. ②
 Garantie : 3 ans pour les structures, 10 ans pour les plaques.
 Pièces détachées disponibles pendant 15 ans.



* Plans d'encastrement en page 4

ÉQUIPEMENTS ENCASTRABLES



Feu Dual Gaz & capot Inox
Ref. 207048



Feu Dual Gaz F2 & capot Inox
Ref. 400123



Evier Inox 34 & capot Inox - Ref. 260007
Robinet rétractable Sotto - Ref. 209007



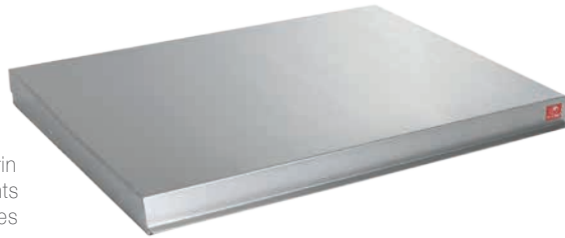
Feu Dual Gaz F3 & capot Inox
Ref. 207049



Table induction & capot Inox
Ref. 207051



Evier Inox 40 & capot Inox - Ref. 260008
Robinet rétractable Sotto - Ref. 209007



Capot en Inox 316 marin sur tous les équipements et planchas encastrables



Friteuse & capot Inox
Ref. 207050



Récupération des graisses à l'avant.
Cuisson saine : flamme sans contact avec les aliments.

OASI 80 (2 zones)

Lisse	Lisse/Rainurée
203094	203095
Gaz - 3 brûleurs	
8400 Watts	
26+53x40 cm	
48 Kg	
6-12	

OASI 80 + Feu

Lisse	Lisse/Rainurée
203098	203099
Gaz - 3 brûleurs	
8400 Watts	
79x40 cm	
55 Kg	
6-12	

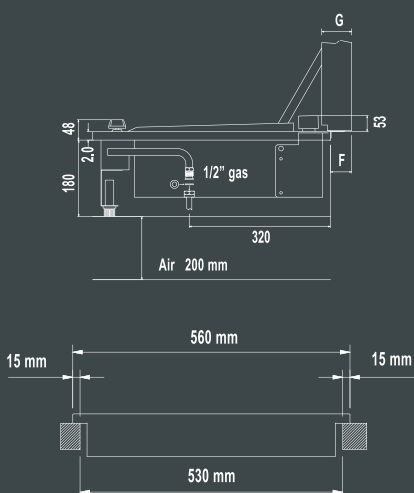
OASI 80 GRILL

Lisse/Grill 1/3	Lisse/Grill 2/3
400122	400121
Gaz - 3 brûleurs	
8400 Watts	
26+26+26x40 cm	
48 Kg Capot Inox inclus	
6-12	

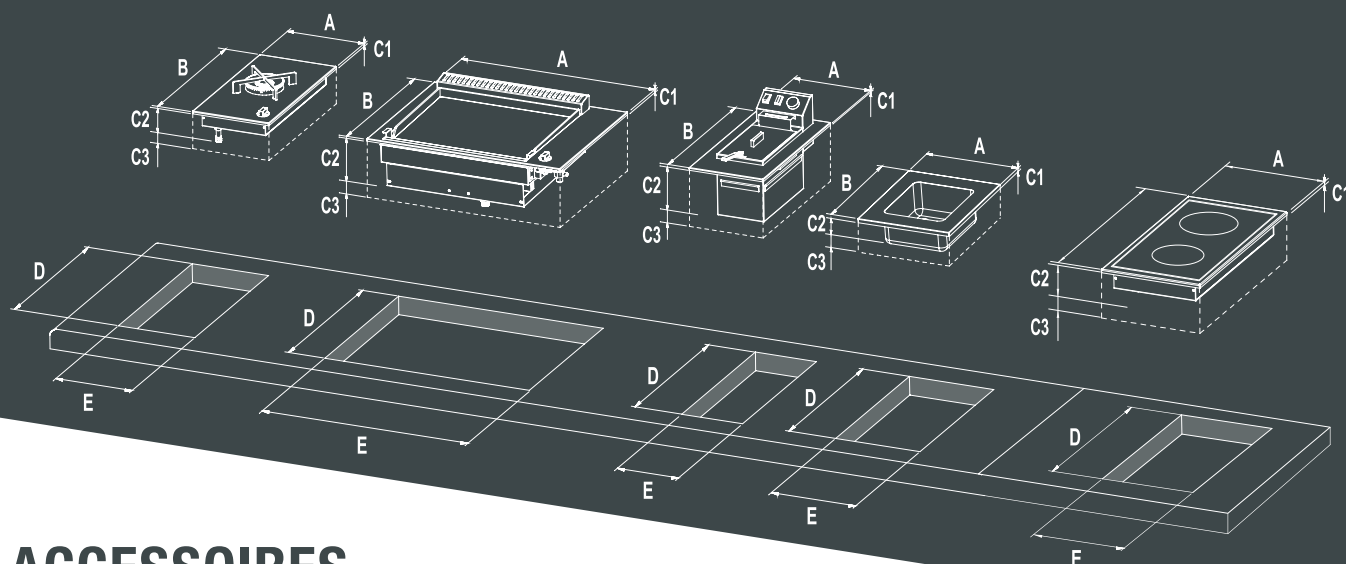


OUTDOOR COOKING

PLANS D'ENCASTREMENT OASI et EQUIPEMENTS



Dim. mm	A	B	C1	C2	C3	C2+C3	Dim. encastrément			G
							D	E	F	
55	730	560	20	180	200	380	530	700	80	90
80/mix/grill	1030	560	20	180	200	380	530	1000	80	90
55+Fdual	850	560	20	180	200	380	530	820	80	90
80+Fdual	1150	560	20	180	200	380	530	1120	80	90
F.Dual	290	560	20	90	150	240	530	260	80	90
F2	400	560	20	90	150	240	530	370	80	90
F3	590	560	20	90	150	240	530	560	80	90
OASI 55 ELEC	850	560	20	140	150	290	530	820	80	90
OASI 80 ELEC	1150	560	20	140	150	290	530	1120	80	90
FRITEUSE	290	560	20	190	50	240	530	260	80	90
INDUCTION	400	560	20	52	150	202	530	370	80	90
EVIER 59	590	560	20	200	150	350	530	560	80	90
EVIER 40	400	560	20	200	150	350	530	370	80	90



ACCESSOIRES

Par cuisson

55	Ref. 0206057
60	Ref. 0206069
80	Ref. 0206102
80 mix	Ref. 0206024
80 grill	Ref. 0206109



Kit 4 accessoires de cuisson

Ref. 0206015



Clean Pack Maxi

Ref. 0214006



Clean Pack Easy

Ref. 0206107



Retrouvez tous nos produits sur www.plancha-planet.fr



facebook.com/Planchaplanet



instagram.com/plancha.planet



pinterest.fr/planchaplanet



PLANET

OUTDOOR COOKING

Votre revendeur

Distribué en France par Planet Outdoor